



# Pass Door

Kingspan, EPCO & TecnoPan

(EN) Installation Manual  
(DE) Montage Anleitung  
(ES) Manual de instalación  
(FR) Manuel de Montage

(IT) Manuale di installazione  
(NL) Montagehandleiding  
(PL) Instrukcja montażowa  
(CS) Montážní návod

**DOCO**  
door solutions

# Pass Door

English..... 3

Deutsch ..... 6

Español..... 9


Français..... 12


Italiano ..... 15

Nederlands ..... 18

Polski ..... 21

Česky ..... 24

 ..... 28

 ..... 35




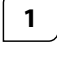





## Index

|      |   |     |
|------|---|-----|
| 1.   | Terms and conditions.....                           | 3   |
| 2.   | Symbols.....  | 3   |
| 3.   | General warnings.....                               | 3   |
| 4.   | Safety requirements .....                           | 3   |
| 5.   | Area of application .....                           | 4   |
| 6.   | Important .....                                     | 4   |
| 7.   | Handover .....                                      | 4   |
| 7.1  | First use.....                                      | 4   |
| 8.   | Electric operator (optional) .....                  | 5   |
| 8.1  | Operator settings .....                             | 5   |
| 9.   | Disassembly.....                                    | 5   |
| 9.1  | Disposal.....                                       | 5   |
| 10.  | Maintenance .....                                   | 5   |
| 11.  | Replacements of parts .....                         | 5   |
| 12.  | Supplier .....                                      | 5   |
| 13.  | Fasteners and tools.....                            | 27  |
| 14.  | Installation, dimensions and saw instructions ..... | 28  |
| 14.1 | 875012 Passdoor Caps for Passdoor ...               | 30  |
| 14.2 | Bottom Panel.....                                   | 35  |
| 14.3 | Center Panel with Lock .....                        | 55  |
| 14.4 | Center Panel.....                                   | 71  |
| 14.5 | Top Panel.....                                      | 85  |
| 14.6 | Door closer (optional) .....                        | 100 |
| 14.7 | Entrysense (optional).....                          | 107 |
| 15.  | How to prepare for transport (max. 3m) .....        | 110 |
| 16.  | Build up after transport.....                       | 115 |

## 1. Terms and conditions

Our general conditions of delivery and payments are applicable on all our offers, agreements or subsequent revisions. A copy of our terms and conditions is available on request or can be downloaded from our website: [www.doco-international.com](http://www.doco-international.com)

## 2. Symbols

-  Danger / Attention
-  Look / Check
-  Consult manual
-  Mandatory step
-  Optional step
-  Electrocutation risk
-  Electrical operation
-  Perpendicular
-  In line

## 3. General warnings

This manual has been prepared for use by qualified personnel and therefore not by trainees or “do it yourselfers”. In case of doubt about the assembly and/or maintenance, please contact DOCO International. To avoid severe personal injury, carefully read and observe all indications and warnings in this manual.

- This manual must be supplemented with the HOME-F or HOME-R manual
- This manual describes the assembly, use and maintenance of your residential Pass Door.
- This manual describes a symmetrical Pass Door assembly
- This residential door system has been designed in accordance with the latest European standards; however you must check for yourself whether this standard corresponds with the local national standard.
- All measurements are in millimetres unless specified otherwise.
- After installation ensure that the CE marking label has been completed and attached.
- Keep this manual in a safe place, near the residential door.
- Subject to technical changes without written notice.

## 4. Safety requirements

- This residential system may only be mounted, connected and put into operation by qualified personnel.

- Make sure that the power is switched off and remains switched off while electrical work is carried out!
- Never bridge safety devices!
- Adding or omitting parts can affect the door operation and thus the safety of the installed sectional door. This is therefore strongly discouraged!
- Some parts may contain sharp edges: use protective gloves.  
All references to the door/component handling in this manual are always as viewed from inside looking out.
- Never use the sectional door if visual damage is observed, particularly with respect to cables, springs and safety devices.
- When performing assembly/maintenance, always wear at least gloves, safety boots safety goggles during drilling/cutting!
- Make sure that you can always perform your work in a stable environment.
- Secure the assembly/maintenance site with safety ribbon to keep others (children!) at a distance.
- Maintenance may only be performed by a qualified company and/or qualified personnel.
- Make sure there is enough light.
- Always use appropriate tools.

## 5. Area of application

### Minimum door width

1840 mm

### Maximum door width

5000 mm

### Maximum door height

3000 mm

### Maximum temperature range outside\*

-20 °C / +50 °C

### Relative humidity

20 - 90%

### Suitable door systems

Torsion springs, HOME-F, HOME-R, HOME-X\*\*

### Suitable panels

Kingspan, EPCO, TecnoPan

### Performance according water, thermal and air permeability (CE label)

25.000 cycles

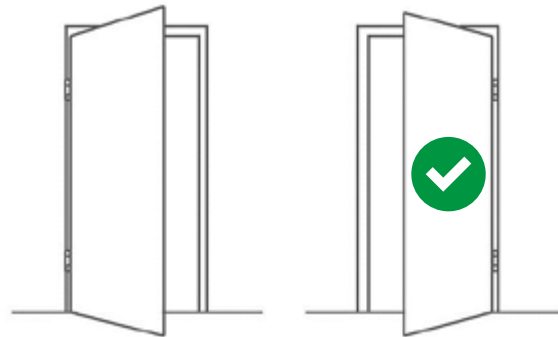
\* Big differences in temperature between inside and outside can cause deflection in the panel leaves (bi-metal effect). In particular dark coloured panels are susceptible to this effect and should be avoided. Care should be taken during manual handling as there is a big risk of damage.

\*\* For use in a HOME-X door system, following rules apply for installation:

- The Pass-door should always be placed in the middle of the garage door.
- With manual operated doors The drive through height will be lower compared to motor driven doors.
- With manual operated doors, use a door handle that is flat on the outside (280008).
- The tension springs need to be calculated by Doco with a special formula and cannot be calculated with the standard Spring Calculator.

## 6. Important

This manual describes a DIN Right door! DIN Left is mirrored. Seen from outside.



DIN Left

DIN Right

## 7. Handover

The following documents must be provided to the end user:

- This manual
- HOME-F or HOME-R manual (assembly, maintenance and disassembly)
- User guide
- Service manual
- Declaration of Performance (DoP)
- Declaration of Conformity (DoC)
- Inform the end user how to handle in case of malfunctions

### 7.1 First use

The first use of the garage door has to be carried out by an installer. After that the users can be instructed.

For more information refer to the user guide.



## 8. Electric operator (optional)

Mount the operator according to the supplier's manual.

### NOTE:

In case of power failure it should be possible to unlock the door using the emergency release from the operator. The door leaf may only in that case, be operated with a handle.

Do not fit a pull cord to an electrically operated door.

Ensure that the horizontal tracks are long enough for the electrically operator, this is with reference to the operator drawbar.

In the event that the tracks are too short, a longer horizontal track kit should be used.

### 8.1 Operator settings

Adjustment to the operator should be carried out in accordance with the operator manufacturers manual.

**Please note** that our hardware kits have been CE approved for use with the operators specified in our ITT report and enclosure B. Should a different operator be chosen, then the installer must carry out a peak force analysis in accordance with EN 12445 and EN 12453.

## 9. Disassembly

Disassembly should be only carried out by a qualified residential door company/installer. The door should be disassembled in the reverse sequence to the assembly manual.

### 9.1 Disposal

All parts of this garage door can be easily disposed of. Please consult your local authorities on this matter.

## 10. Maintenance

In accordance with EU standards, sectional overhead doors should be checked, from the first time of use, based on the indicated service by the installer. This inspection service has to be recorded written. This inspection service or replacement of parts should only be carried out by an approved installer/company.

### Directly after installing (by installer):

- Lubricate pins of the all Pass Door hinges (advice: PTFE spray)
- Lubricate sealing rubbers (advice: special rubber grease or Vaseline)

- Check seal positions after operating the door
- Check position Pass Door catcher (875011 + 875015)

### Every 12 months or every 1500 door cycles (by installer):

- Check fixations of the lock and handle
- Check function of the door closer and grease the door closer
- Check position of all door seals and lubricate seals
- Check position Pass Door catcher
- Check, if applicable, Pass Door E-switch

## 11. Replacements of parts

**Only use original DOCO spare parts!**

**Maintenance should only be performed by a qualified residential door company / installer.**

## 12. Supplier

DOCO International B.V.  
Nusterweg 96  
6136 KV Sittard  
P.O. BOX 427  
6130 AK Sittard  
The Netherlands

Tel: +31 (0) 464200666  
Fax: +31 (0) 464526894  
info@doco-international.com  
www.doco-international.com




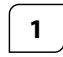



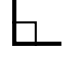

## Inhaltsverzeichnis

|      |   |     |
|------|---|-----|
| 1.   | Allgemeine Geschäftsbedingungen.....              | 6   |
| 2.   | Symbole.....                                      | 6   |
| 3.   | Allgemeine Warnhinweise.....                      | 6   |
| 4.   | Sicherheitsanforderungen .....                    | 7   |
| 5.   | Anwendungsbereich .....                           | 7   |
| 6.   | Wichtig.....                                      | 7   |
| 7.   | Übergabe .....                                    | 7   |
| 7.1  | Inbetriebnahme .....                              | 8   |
| 8.   | Elektroantrieb (optional) .....                   | 8   |
| 8.1  | Einstellungen des Torantriebs .....               | 8   |
| 9.   | Demontage .....                                   | 8   |
| 9.1  | Entsorgung.....                                   | 8   |
| 10.  | Wartung .....                                     | 8   |
| 11.  | Austausch von Komponenten.....                    | 8   |
| 12.  | Lieferant.....                                    | 8   |
| 13.  | Befestigungsmittel und Werkzeuge.....             | 27  |
| 14.  | Installation, Abmessungen und Sägeanleitung ..... | 28  |
| 14.1 | 875012 Fingerklemmschutzset für Schlupftür.....   | 30  |
| 14.2 | Bodenpaneel .....                                 | 35  |
| 14.3 | Mitte-Paneel mit Schloss .....                    | 55  |
| 14.4 | Mitte-Paneel.....                                 | 71  |
| 14.5 | Top Paneel.....                                   | 85  |
| 14.6 | Türschließer (Option) .....                       | 100 |
| 14.7 | Entrysense (Option) .....                         | 107 |
| 15.  | Wie für den Transport vorzubereiten ..            | 110 |
| 16.  | Aufbau nach dem Transport.....                    | 115 |

## 1. Allgemeine Geschäftsbedingungen

Für unsere gesamten Angebote, Verträge und späteren Änderungen gelten unsere allgemeinen Liefer- und Zahlungsbedingungen. Unsere Geschäftsbedingungen sind auf Anfrage erhältlich bzw. können auf unserer Website heruntergeladen werden: [www.doco-international.com](http://www.doco-international.com)

## 2. Symbole

-  Gefahr / Achtung
-  Ansehen / Kontrollieren
-  Anleitung beachten
-  Verpflichteter Schritt
-  Option
-  Stromschlaggefahr
-  Antrieb
-  Aufrecht
-  In der Reihe

## 3. Allgemeine Warnhinweise

Diese Montage- und Wartungsanleitung richtet sich an qualifizierte Fachkräfte und nicht an Auszubildende oder Heimwerker. Die für die Montage, Demontage, Wartung oder Inbetriebnahme der Torsysteme verantwortliche Person muss diese Montage- und Wartungsanleitung sorgfältig durchlesen, verstehen und befolgen. Im Zweifelsfall ist immer DOCO International zu kontaktieren. Damit es nicht zu schweren Verletzungen von Personen kommt, müssen sämtliche Hinweise und Warnungen in dieser Montage- und Wartungsanleitung aufmerksam gelesen und beachtet werden.

- Dieser Montageanleitung muss mit dem HOME-F oder HOME-R Handbuch ergänzt werden
- Dieser Montageanleitung beschreibt die Montage, Verwendung und Wartung Ihres Garagentors
- In dieser Montageanleitung wird eine symmetrische Schlupftür beschrieben
- Das Garagentorsystem wird in Übereinstimmung mit den neuesten europäischen Normen entworfen wurde; jedoch müssen Sie selbst überprüfen, ob diese Norm mit der lokalen nationalen Norm übereinstimmt
- Längenmaße sind - wenn nicht anders vermerkt - in Millimeter angegeben.
- Achten Sie darauf, dass die CE-Kennzeichnung nach der Montage ausgefüllt und angebracht wird.
- Bewahren Sie diese Montage- und Wartungsanleitung an einem sicheren Ort in der Nähe des Garagentors auf.
- Technische Änderungen ohne schriftliche Ankündigung vorbehalten.

## 4. Sicherheitsanforderungen

- Das Garagentor darf ausschließlich von qualifizierten Fachkräften montiert, eingebaut und in Betrieb genommen werden.
- Bei elektrotechnischen Arbeiten ist die Stromversorgung abzuschalten!
- Schutzvorrichtungen nicht überbrücken!
- Der Einbau zusätzlicher Komponenten oder der Verzicht auf notwendige Komponenten kann die Funktionsfähigkeit des Garagentors und damit dessen Sicherheit gefährden. Deshalb ist davon dringend abzuraten.
- Einige Komponenten haben scharfe Kanten: Schutzhandschuhe tragen.
- Angaben in dieser Montage- und Wartungsanleitung zum Umgang mit dem Garagentor und dessen Komponenten erfolgen - wenn nicht anders vermerkt - immer von einem Standpunkt innen mit Blick nach draußen.
- Bei sichtbaren Schäden, insbesondere von Stahlseilen, Federn und Schutzvorrichtungen, darf das Garagentor nicht betätigt werden.
- Bei der Montage/Wartung zumindest Handschuhe und Sicherheitsschuhe tragen, beim Bohren/Schneiden Schutzbrille tragen.
- Arbeiten nur in sicherer Umgebung durchführen.
- Montage-/Wartungsbereich mit Absperrband sichern, um den erforderlichen Sicherheitsabstand herzustellen.
- Wartungsarbeiten dürfen ausschließlich von einem qualifizierten Unternehmen bzw. qualifizierten Fachkräften durchgeführt werden.
- Für ausreichende Beleuchtung sorgen.
- Nur geeignetes Werkzeug verwenden.

## 5. Anwendungsbereich

**Min. Breite**

1840 mm

**Max. Breite**

5000 mm

**Max. Höhe**

3000 mm

**Max. Temperaturbereich außen\***

-20 °C / +50 °C

**Relative Luftfeuchtigkeit**

20 - 90%

**Geeignete Systeme**

Torsionsfedern, HOME-F, HOME-R, HOME-X\*\*

**Geeignete Paneele**

Kingspan, EPCO, Tecnopan

**Leistung nach Wasser-, Wärme- und Luftdichtheitsleistung (CE-Zeichen)**

25.000 cycles

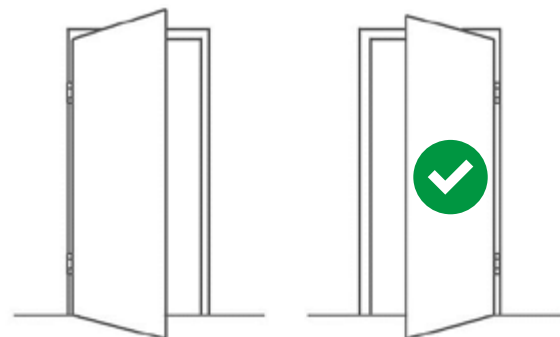
\* Große Temperaturunterschiede zwischen Innen- und Außenbereich können zu Verformungen der Paneele führen (Bimetall-Effekt). Dieses Problem tritt insbesondere bei Paneelen mit dunkler Farbe auf. Deshalb wird von der Verwendung derartiger Paneele abgeraten. Wegen Beschädigungsgefahr ist bei manueller Bedienung besondere Vorsicht geboten!

\*\* Für die Verwendung in einem HOME-X System gelten für die Installation die folgenden Regeln:

- Die Schlupftür sollte immer in der Mitte des Garagentors platziert werden.
- Bei handbetätigten Toren ist die Durchfahrthöhe im Vergleich zu motorbetriebenen Toren geringer.
- Verwenden Sie bei handbetätigten Toren einen flachen Türgriff (280008) für Außen.
- Die Zugfedern müssen von DOCO mit einer speziellen Formel berechnet werden und können nicht mit dem Standard-Federberechnungsprogramm berechnet werden.

## 6. Wichtig

Dieses Handbuch beschreibt eine DIN rechts Tor! DIN links ist gespiegelt. Von aussen gesehen.



DIN links

DIN rechts

## 7. Übergabe

Folgende Unterlagen sind dem Endbenutzer zu übergeben:

- Die vorliegende Montage- und Wartungsanleitung
- HOME-F oder HOME-R anleitung (Montage, Wartung und Demontage)
- Betriebsanleitung
- Wartungsbuch
- Leistungserklärung
- Konformitätserklärung

## 7.1 Inbetriebnahme

Die Inbetriebnahme des Garagentors muss vom Monteur vorgenommen werden. Anschließend sind ALLE Benutzer einzuweisen. Weitere Informationen - siehe Betriebsanleitung.

## 8. Elektroantrieb (optional)

Den Antrieb entsprechend der Montageanleitung des Lieferanten montieren.

### Hinweis:

Bei Stromausfall sollte es möglich sein, das Tor mithilfe der Notriegelung des Antriebs zu entriegeln. Das Torblatt darf nur in diesem Fall mithilfe eines Griffs bewegt werden.

An ein elektrisch betriebenes Tor dürfen keine Zugschnur angebracht werden.

Es ist darauf zu achten, dass die horizontalen Laufschienen eine ausreichende Länge (hinsichtlich der Zugstange des Torantriebs) für den Elektroantrieb aufweisen (siehe unten).

Sollten die Laufschienen zu kurz sein, ist ein Bausatz mit längeren horizontalen Laufschienen zu verwenden.

### 8.1 Einstellungen des Torantriebs

Die Einstellungen des Torantriebs erfolgen anhand der Montage- und Wartungsanleitung des jeweiligen Herstellers.

**Bitte beachten Sie:** Unsere Bausätze besitzen die CE-Kennzeichnung für die Nutzung mit den in unserem Erstprüfungsbericht beschriebenen Torantrieben. Bei Verwendung eines anderen Antriebs hat der Monteur einen Spitzenbelastungstest gemäß EN 12445 und EN 12453 durchzuführen.

## 9. Demontage

Die Demontage darf ausschließlich von einem qualifizierten, auf Garagentore spezialisierten Unternehmen/Monteur durchgeführt werden. Zur Demontage des Garagentors werden die in der Montageanleitung beschriebenen Schritte in umgekehrter Reihenfolge ausgeführt.

### 9.1 Entsorgung

Alle Komponenten des Garagentors können problemlos entsorgt werden. Wenden Sie sich diesbezüglich an die zuständigen Stellen.

## 10. Wartung

Im Einklang mit EU-Normen ist das Garagentor ab der ersten Inbetriebnahme gemäß dem vom Monteur vorgegebenen Serviceplan regelmäßig zu warten und zu kontrollieren. Durchgeführte Wartungsarbeiten sind schriftlich festzuhalten. Wartungsarbeiten dürfen ausschließlich von einem qualifizierten, auf Garagentore spezialisierten Unternehmen/Monteur durchgeführt werden.

### Unmittelbar nach der Montage (von Monteur):

- Schmieren Sie die Stifte aller Scharniere von der Schlupftür (Hinweis: PTFE Spray)
- Dichtgummi schmieren (Hinweis: Spezialgummi oder Vaseline)
- Überprüfen Sie die Dichtpositionen nach dem Betätigen der Tür
- Überprüfen Sie die Position des Schlupftür-Fängers (875011 + 875015)

### Alle 12 Monate bzw. nach jeweils 1500 Öffnungs-/Schließzyklen (von Monteur):

- Überprüfen Sie die Befestigungen von Schloss und Griff
- Funktion des Türschließers prüfen und den Türschließer einfetten
- Prüfen Sie die Position aller Türdichtungen und schmieren Sie die Dichtungen
- Überprüfen Sie die Position Schlupftürfängers
- Überprüfen Sie, falls zutreffend, Schlupftür E-Schalter

## 11. Austausch von Komponenten

**Verwenden Sie ausschließlich Originalersatzteile von DOCO. Wartungsarbeiten dürfen ausschließlich von einem qualifizierten, auf Garagentore spezialisierten Unternehmen/Monteur durchgeführt werden.**

## 12. Lieferant

DOCO International B.V.  
Nusterweg 96  
6136 KV Sittard  
P.O. BOX 427  
6130 AK Sittard  
The Netherlands

Tel: +31 (0) 464200666  
Fax: +31 (0) 464526894  
info@doco-international.com  
www.doco-international.com




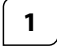



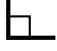

## Contenido

|      |  |     |
|------|--|-----|
| 1.   | <b>Términos y condiciones</b> .....                                  | 9   |
| 2.   | <b>Símbolos</b> .....  | 9   |
| 3.   | <b>Advertencias generales</b> .....                                  | 9   |
| 4.   | <b>Requisitos de seguridad para el montaje y el primer uso</b> ..... | 10  |
| 5.   | <b>Campo de aplicación</b> .....                                     | 10  |
| 6.   | <b>Importante</b> .....  | 10  |
| 7.   | <b>Entrega</b> .....   | 10  |
| 7.1  | <b>Primer uso</b> .....  | 11  |
| 8.   | <b>Motor eléctrico (opcional)</b> .....                              | 11  |
| 8.1  | <b>Ajuste del motor eléctrico</b> .....                              | 11  |
| 9.   | <b>Desmontaje</b> .....  | 11  |
| 9.1  | <b>Eliminación de desechos</b> .....                                 | 11  |
| 10.  | <b>Mantenimiento</b> .....   | 11  |
| 11.  | <b>Cambios de piezas</b> .....                                       | 11  |
| 12.  | <b>Proveedor</b> .....   | 11  |
| 13.  | <b>Fijaciones y herramientas</b> .....                               | 27  |
| 14.  | <b>Instalación, dimensiones e instrucciones</b> .....                | 28  |
| 14.1 | <b>875012 Juego de tapones antipinzamiento</b> .....                 | 30  |
| 14.2 | <b>Panel inferior</b> .....  | 35  |
| 14.3 | <b>Panel central con cerradura</b> .....                             | 55  |
| 14.4 | <b>Panel central</b> .....   | 71  |
| 14.5 | <b>Panel superior</b> .....  | 85  |
| 14.6 | <b>Cierrapuertas (opción)</b> .....                                  | 100 |
| 14.7 | <b>Entrysense (opción)</b> .....                                     | 107 |
| 15.  | <b>Cómo prepararse para el transporte</b> ...                        | 110 |
| 16.  | <b>Montar después del transporte</b> .....                           | 115 |

## 1. Términos y condiciones

Nuestras condiciones generales de entrega y de pago se aplicarán a todas nuestras ofertas, contratos o revisiones posteriores. Se puede solicitar una copia de nuestras condiciones o se pueden descargar en nuestra página web: [www.doco-international.com](http://www.doco-international.com)

## 2. Símbolos

-  Peligro / Atención
-  Mira / Revisa
-  Consulta manual
-  Paso obligatorio
-  Paso opcional
-  Riesgo de electrocución
-  Maniobra eléctrica
-  Perpendicular
-  En línea

## 3. Advertencias generales

Este manual ha sido elaborado para su uso por personal cualificado y, por lo tanto, no para aprendices o aficionados al bricolaje. En caso de duda, siempre consulte a DOCO International. Para evitar lesiones graves, lea atentamente y observe todas las indicaciones de este manual.

- Este manual se debe completar con los manuales HOME-F o HOME-R
- Este manual describe el ensamblaje, uso y mantenimiento de su puerta peatonal
- Este manual describe un ensamblaje de puerta peatonal simétrica
- Este Sistema de puerta residencial ha sido diseñado de acuerdo con los últimos estándares europeos; sin embargo, usted mismo debe verificar que este estándar corresponde con el estándar nacional local
- Todas las medidas están en milímetros a menos que se especifique lo contrario.
- Después de la instalación asegúrese de que la etiqueta de señalización CE queda fijada y completa.
- Guarde este manual en un lugar seguro, cerca de la puerta residencial.
- Sujeto a cambios técnicos sin previo aviso por escrito.

## 4. Requisitos de seguridad para el montaje y el primer uso

- Este sistema residencial solo puede ser montado, conectado y puesto en funcionamiento por personal cualificado.
- Asegúrese de que la alimentación eléctrica está desconectada y permanece desconectada mientras se lleva a cabo el trabajo eléctrico.
- ¡Nunca puentee los dispositivos de seguridad!
- Agregar o no utilizar las piezas puede afectar de manera negativa al funcionamiento de la puerta y, por lo tanto, a la seguridad de la puerta seccional instalada. Por eso se recomienda encarecidamente que no haga esto.
- Algunas partes pueden contener bordes afilados: use guantes protectores.
- Todas las referencias de este manual al manejo de la puerta o de componentes es siempre como se ven mirando desde el interior hacia fuera, a menos que se especifique lo contrario.
- Nunca use el sistema de la puerta seccional en caso de daños visibles, especialmente en los cables, muelles y dispositivos de seguridad.
- Al realizar el montaje y el mantenimiento, siempre use al menos guantes y botas de seguridad. Y durante las tareas de taladro y corte, use gafas protectoras.
- Asegúrese de que siempre puede realizar su trabajo en un entorno estable.
- Señalice el lugar de montaje y mantenimiento con una cinta de seguridad para evitar que otras personas se acerquen.
- El mantenimiento solo se puede realizar por una empresa cualificada y/o por personal cualificado.
- Asegúrese de que haya suficiente luz.

## 5. Campo de aplicación

### Anchura mínimo de la puerta

1840 mm

### Anchura máxima de la puerta

5000 mm

### Altura máxima de la puerta

3000 mm

### Intervalo máximo de temperatura exterior\*

-20 °C / +50 °C

### Humedad relativa

20 - 90%

### Sistemas adecuados

Torsion, HOME-F, HOME-R, HOME-X\*\*

### Paneles adecuados

Kingspan, EPCO, Tecnopan

### Actuación de acuerdo con el agua y la permeabilidad térmica y del aire (Etiqueta CE)

25.000 ciclos

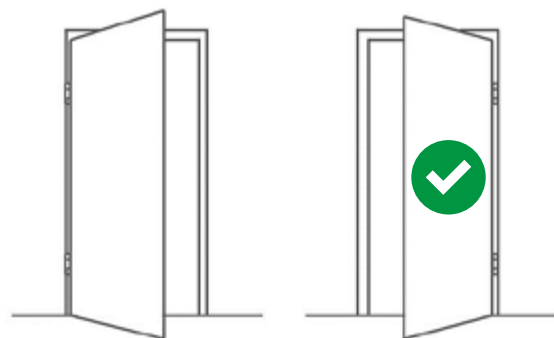
\* Grandes diferencias de temperatura entre el exterior y el interior pueden causar deformación en las hojas del panel (efecto bimetalico) Los paneles de colores oscuros son especialmente susceptibles a este problema y deben evitarse. Se debe tener cuidado durante la manipulación manual ya que hay un gran riesgo de daños.

\*\* En las puertas HOME-X, las normas de instalación de la puerta peatonal son las siguientes:

- La puerta peatonal debe colocarse siempre en el centro de la puerta del garaje.
- En las puertas con accionamiento manual, la altura de paso será menor que en las puertas motorizadas.
- En las puertas con accionamiento manual, utilice una manilla que sea plana por fuera (280008).
- DOCO debe calcular los muelles de tensión con una fórmula especial, no es posible hacerlo con el calculador de muelles estándar.

## 6. Importante

¡Esta manual describe una puerta DIN derecha! La puerta DIN izquierda es refleja. Visto desde el afuera.



DIN Izquierda

DIN Derecha

## 7. Entrega

Los siguientes documentos deben ser proporcionados al usuario final:

- Este manual
- Manual HOME-F o HOME-R (montaje, mantenimiento y desmontaje)
- Manual del usuario
- Manual de servicio



- Declaración de rendimiento (DoP)
- Declaración de conformidad (DoC), solo en caso de una puerta eléctrica
- Informar al usuario final de que hacer en caso de un mal funcionamiento

## 7.1 Primer uso

El primer uso de la puerta de garaje debe ser realizado por el instalador. A continuación hay que dar instrucciones a TODOS los usuarios. Para más información consulte el manual del usuario.

## 8. Motor eléctrico (opcional)

Monte el motor de acuerdo con el manual del proveedor.

### NOTA:

En caso de corte de alimentación eléctrica, debería ser posible desbloquear la puerta con el desbloqueo manual de emergencia del motor eléctrico. Solo en ese caso se podrá accionar la hoja de la puerta con una manilla.

No instale un cable de tracción en una puerta de accionamiento eléctrico.

Asegúrese de que las guías horizontales son lo suficientemente largas para el motor eléctrico, es decir con referencia a la barra de tracción del motor eléctrico.

En caso de que las guías sean demasiado cortas, se debe utilizar un kit de guías horizontales más largas.

### 8.1 Ajuste del motor eléctrico

Los ajustes del motor eléctrico deben realizarse de acuerdo con el manual del fabricante del motor.

**Tenga en cuenta** que nuestros kits de herrajes cuentan con la homologación CE para su uso con los motores eléctricos especificados en nuestro informe ITT. Si se opta por un motor eléctrico diferente, el instalador deberá realizar un análisis de fuerza máxima, de acuerdo con las normas EN 12445 and EN 12453.

## 9. Desmontaje

El desmontaje deberá ser realizado exclusivamente por una empresa de puertas residenciales acreditada o un instalador cualificado. La puerta deberá desmontarse siguiendo la secuencia inversa a la del manual de montaje.

### 9.1 Eliminación de desechos

Todas las partes de esta puerta de garaje pueden

desecharse fácilmente. Consulte a las autoridades locales sobre este asunto.

## 10. Mantenimiento

De acuerdo con las normas de la UE, hay que realizar regularmente el mantenimiento y la revisión del sistema de la puerta residencial. Es necesario registrar por escrito el mantenimiento. El mantenimiento deberá ser realizado exclusivamente por una empresa de puertas residenciales acreditada o un instalador cualificado.

### Inmediatamente después de la instalación (por un instalador):

- Lubrique los pasadores de todas las bisagras de la puerta peatonal (consejo: spray de PTFE)
- Lubrique las juntas (consejo: grasa especial de goma o vaselina)
- Verifique la posición de las juntas después de instalar la puerta
- Verifique la posición del receptor de la puerta peatonal (875011 + 875015)

### Cada 12 meses o cada 1500 ciclos de la puerta (por un instalador):

- Revise las fijaciones de la cerradura y la manilla
- Compruebe la función de la cerradura y engrásela
- Compruebe la posición de todas las juntas de la puerta y lubríquelas
- Compruebe la posición del receptor de la puerta peatonal
- Compruebe, si corresponde, el E-switch de la puerta peatonal

## 11. Cambios de piezas

**¡Utilice únicamente piezas de repuesto originales de DOCO!**

**El mantenimiento deberá ser realizado exclusivamente por una empresa de puertas residenciales acreditada o un instalador cualificado.**

## 12. Proveedor

DOCO International B.V.  
Nusterweg 96  
6136 KV Sittard  
P.O. BOX 427  
6130 AK Sittard  
The Netherlands

Tel: +31 (0) 464200666  
Fax: +31 (0) 464526894  
info@doco-international.com  
www.doco-international.com






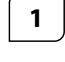





## Indice

|      |  |     |
|------|--|-----|
| 1.   | Modalités et conditions.....                             | 12  |
| 2.   | Symbols.....   | 12  |
| 3.   | Mises en garde générales.....                            | 12  |
| 4.   | Exigences en matière de sécurité.....                    | 13  |
| 5.   | Domaines d'utilisation.....                              | 13  |
| 6.   | Important.....   | 13  |
| 7.   | Transmission de l'objet.....                             | 13  |
| 7.1  | Première utilisation.....                                | 14  |
| 8.   | Motorisation (en option).....                            | 14  |
| 8.1  | Réglages du moteur.....                                  | 14  |
| 9.   | Désassemblage.....                                       | 14  |
| 9.1  | Élimination des déchets.....                             | 14  |
| 10.  | Entretien.....   | 14  |
| 11.  | Remplacement de pièces.....                              | 14  |
| 12.  | Fournisseur.....   | 14  |
| 13.  | Attaches et outils.....                                  | 27  |
| 14.  | Installation, dimensions et instructions de découpe..... | 28  |
| 14.1 | 875012 Kit pièces anti pince doigts.....                 | 30  |
| 14.2 | Panneau du bas.....                                      | 35  |
| 14.3 | Panneau central avec verrouillage.....                   | 55  |
| 14.4 | Panneau central.....                                     | 71  |
| 14.5 | Panneau du haut.....                                     | 85  |
| 14.6 | Ferme-porte (option).....                                | 100 |
| 14.7 | Entrysense (option).....                                 | 107 |
| 15.  | Comment se préparer au transport.....                    | 110 |
| 16.  | Montage après le transport.....                          | 115 |

## 1. Modalités et conditions

Nos conditions générales de livraison et de paiement s'appliquent à l'ensemble de nos offres, accords ou révisions ultérieures. Une copie de nos modalités et conditions est disponible sur demande ou peut être téléchargée sur notre site web: [www.doco-international.com](http://www.doco-international.com)

## 2. Symbols

-  Danger / Attention
-  À examiner / Vérifier
-  Consultez le manuel
-  Étape obligatoire
-  Étape facultative
-  Risque d'électrocution
-  Operation électrique
-  Perpendiculaire
-  En ligne

## 3. Mises en garde générales

Le présent manuel a été élaboré pour une utilisation par du personnel qualifié et dès lors pas par des stagiaires ou des « bricoleurs ». La personne qui assemble, désassemble, entretient ou met en service le système de porte doit lire attentivement le présent manuel, le comprendre et le suivre. En cas de doute, contactez toujours DOCO International. Afin d'éviter des dommages corporels graves, veuillez lire attentivement et respecter l'ensemble des indications et mises en garde contenues dans le présent manuel.

- Ce manuel doit être complété par le manuel HOME-F ou HOME-R
- Ce manuel décrit l'assemblage, l'utilisation et la maintenance de votre portillon résidentiel.
- Ce manuel décrit un ensemblage de portillon symétrique
- Ce système de porte résidentielle a été conçu conformément aux dernières normes européennes; Cependant, vous devez vérifier par vous-même si cette norme correspond à la norme nationale locale.
- Toutes les mesures s'entendent en millimètres sauf indication contraire.
- Après installation, veillez à ce que l'étiquette de marquage CE ait été complétée et fixée.
- Conservez le présent manuel dans un endroit sécurisé, à proximité de la porte résidentielle.
- Le présent document est susceptible de subir des modifications techniques sans préavis préalable.

## 4. Exigences en matière de sécurité

- Ce système pour porte résidentielle peut uniquement être monté, connecté et mis en service par du personnel qualifié.
- Assurez-vous que l'alimentation électrique est coupée et le demeure durant l'exécution de travaux électriques!
- Ne pontez jamais les dispositifs de sécurité!
- L'ajout ou l'omission de pièces est susceptible d'affecter le fonctionnement de la porte de manière négative et, dès lors, la sécurité du système pour porte résidentielle.
- Nous vous le déconseillons dès lors fortement!
- Certaines pièces sont susceptibles de contenir des bords tranchants: utilisez des gants de protection.
- Sauf mention contraire, toutes les références à la manipulation de la porte/du composant figurant dans le présent manuel sont toujours en vue de l'intérieur vers l'extérieur.
- N'utilisez jamais le système pour porte résidentielle en cas de détérioration visible, en particulier au niveau des câbles, des ressorts et de quelconques autres dispositifs de sécurité.
- Durant l'assemblage/l'entretien, portez toujours au moins des gants et des bottes de sécurité et portez des lunettes de sécurité durant le forage/le découpage!
- Veillez à toujours être en mesure d'effectuer votre travail dans un environnement stable.
- Sécurisez le site d'assemblage/d'entretien à l'aide d'une banderole de sécurité afin de maintenir les autres personnes à distance.
- L'entretien peut uniquement être effectué par une entreprise qualifiée et/ou du personnel qualifié.
- Veillez à ce que l'éclairage soit suffisant.
- Utilisez uniquement des outils appropriés.

## 5. Domaines d'utilisation

### Largeur minimale

1840 mm

### Largeur maximale

5000 mm

### Hauteur maximale

3000 mm

### Ecart de température maximale à l'extérieur\*

-20 °C / +50 °C

### Humidité relative

20 - 90%

### Systèmes appropriés

Torsion, HOME-F, HOME-R, HOME-X\*\*

### Panneaux appropriés

Kingspan, EPCO, Tecnopan

### Performances, en fonction de la perméabilité à l'eau, thermique et à l'air (label CE)

25.000 cycles

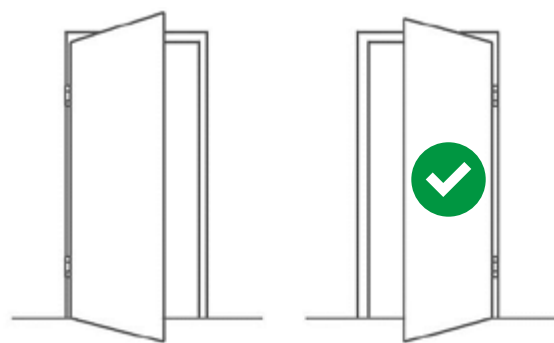
\* D'importantes différences de température entre l'intérieur et l'extérieur sont susceptibles de bomber des éléments au niveau du panneau (effet bimétallique). Les panneaux de couleur sombre sont en particulier sujets à ce souci et devraient être évités. Veuillez manipuler les éléments avec soin car il existe un important risque de dégâts.

\*\* Pour les portes HOME-X, les règles d'installation du portillon sont les suivantes :

- Le portillon doit toujours être placé au centre de la porte de garage.
- Pour les portes à commande manuelle, la hauteur de dégagement sera inférieure à celle des portes motorisées.
- Pour les portes à commande manuelle, utilisez une poignée plate à l'extérieur (280008).
- DOCO doit calculer les ressorts de tension avec une formule spéciale, il n'est pas possible de le faire avec le calculateur de ressort standard.

## 6. Important

Ce manuel décrit une porte DIN droite! DIN gauche est mis en miroir. Vu de l'extérieur.



DIN gauche

DIN droite

## 7. Transmission de l'objet

Remettez les documents suivants à l'utilisateur final:

- le présent manuel
- HOME-F ou HOME-R manuel (assemblage, maintenance et désassemblage)
- le mode d'emploi
- le carnet d'entretien

- la déclaration de performance (DdP)
- la déclaration de conformité (DdC)

## 7.1 Première utilisation

La première utilisation du système pour porte résidentielle doit être effectuée par l'installateur. Après cela, TOUS les utilisateurs doivent être formés. Pour de plus amples informations, veuillez vous référer au manuel d'utilisation.

## 8. Motorisation (en option)

Montez le moteur selon le manuel fourni par le fabricant.

### REMARQUE:

en cas de panne d'électricité, il devrait être possible de déverrouiller la porte en utilisant l'ouverture d'urgence de la porte au moyen de l'actionneur. C'est le seul cas où la porte doit être actionnée à l'aide d'une poignée.

N'installez pas de cordon de tirage sur une porte motorisée.

Veillez à ce que les rails horizontaux soient suffisamment longs pour l'actionnement électrique, en rapport avec la barre de traction du moteur (cf. ci-dessous). Si les rails sont trop courts, veuillez utiliser un kit horizontal plus long.

### 8.1 Réglages du moteur

Les réglages du moteur doivent s'opérer conformément au manuel du fabricant du moteur. Veuillez noter que nos kits de matériel ont été homologués CE pour une utilisation avec les moteurs précisés dans notre rapport d'essai de type initial. Si vous choisissez un moteur différent, l'installateur doit effectuer une analyse de la force maximale conformément à EN-12445 et à EN-12453.

## 9. Désassemblage

Le désassemblage doit exclusivement être assuré par une entreprise/un installateur de portes résidentielles qualifié(e). La porte doit être désassemblée selon un ordre inverse par rapport au montage tel qu'expliqué dans le manuel d'assemblage.

### 9.1 Élimination des déchets

Toutes les pièces du système de porte résidentielle s'éliminent aisément. Veuillez prendre contact avec

les autorités locales à ce sujet.

## 10. Entretien

Conformément aux normes de l'UE, le système pour porte résidentielle doit être entretenu et vérifié régulièrement, à compter de la première utilisation et selon l'intervalle d'entretien précisé par l'installateur. Les entretiens doivent faire l'objet d'une confirmation écrite. L'entretien doit exclusivement être assuré par une entreprise/un installateur de portes résidentielles qualifié(e).

### Directement après l'installation (par installateur):

- Lubrifiez les charnières du portillon (conseil: spray PTFE)
- Lubrifier les caoutchoucs d'étanchéité (conseil: graisse spéciale en caoutchouc ou vaseline)
- Vérifier les positions du joint après avoir actionné la porte
- Vérifiez la position de la pièce de positionnement (875011 + 875015)

### Tous les 12 mois ou tous les 1500 cycles d'utilisation de la porte (par installateur):

- Vérifier les fixations de la serrure et de la poignée
- Vérifier le fonctionnement du ferme-porte et graisser le ferme-porte
- Vérifier la position de tous les joints de la porte et lubrifier les joints
- Vérifiez la position de la pièce de positionnement (875011 + 875015)
- Vérifiez, le cas échéant, le détecteur porte ouverte

## 11. Remplacement de pièces

**Utilisez exclusivement des pièces de rechange DOCO d'origine!**

**L'entretien doit exclusivement être assuré par une entreprise/un installateur de portes résidentielles qualifié(e).**

## 12. Fournisseur

DOCO International B.V.  
Nusterweg 96  
6136 KV Sittard  
P.O. BOX 427  
6130 AK Sittard  
The Netherlands

Tel: +31 (0) 464200666  
Fax: +31 (0) 464526894  
info@doco-international.com  
www.doco-international.com




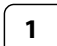





## Contenuto

|      |  |     |
|------|--|-----|
| 1.   | Termini e condizioni .....                         | 15  |
| 2.   | Simboli.....                                       | 15  |
| 3.   | Avvertenze generali.....                           | 15  |
| 4.   | Requisiti di sicurezza .....                       | 15  |
| 5.   | Campo di applicazione.....                         | 16  |
| 6.   | Importante .....                                   | 16  |
| 7.   | Documentazione .....                               | 16  |
| 7.1  | Primo utilizzo .....                               | 16  |
| 8.   | Motorizzazione (opzionale) .....                   | 17  |
| 8.1  | Impostazioni automazione .....                     | 17  |
| 9.   | Smontaggio.....                                    | 17  |
| 9.1  | Smaltimento .....                                  | 17  |
| 10.  | Manutenzione .....                                 | 17  |
| 11.  | Parti di ricambio.....                             | 17  |
| 12.  | Fornitore .....                                    | 17  |
| 13.  | Elementi di fissaggio e strumenti .....            | 27  |
| 14.  | Installazione, dimensioni e misure<br>taglio ..... | 28  |
| 14.1 | 875012 Set Tappi per porte di<br>passaggio.....    | 30  |
| 14.2 | Pannello di base .....                             | 35  |
| 14.3 | Pannello intermedio con serratura .....            | 55  |
| 14.4 | Pannello intermedio .....                          | 71  |
| 14.5 | Pannello superiore .....                           | 85  |
| 14.6 | Chiudiporta (opzione).....                         | 100 |
| 14.7 | Entrysense (Opzionale).....                        | 107 |
| 15.  | Preparazione per il trasporto.....                 | 110 |
| 16.  | Costruzione dopo trasporto .....                   | 115 |

## 1. Termini e condizioni

Le nostre condizioni generali di vendita, consegna e pagamento, sono applicabili a tutte le nostre offerte, accordi o successive revisioni. Una copia delle nostre condizioni generali di vendita può essere scaricata dal nostro sito web: [www.doco-international.com](http://www.doco-international.com)

## 2. Simboli

|   |                           |
|---|---------------------------|
|  | Pericolo / Attenzione     |
|  | Guardare / Controllare    |
|  | Consultare il manuale     |
|  | Passaggio obbligatorio    |
|  | Passaggio opzionale       |
|  | Rischio di elettrocuzione |
|  | Movimentazione automatica |
|  | Perpendicolare            |
|  | In linea                  |

## 3. Avvertenze generali

Questo manuale è stato preparato per l'uso da parte di personale qualificato e quindi non è adatto al "fai da te". In caso di dubbi sul montaggio e / o sulla manutenzione, contattare DOCO International. Per evitare incidenti e possibili gravi lesioni personali, leggere attentamente e osservare tutte le indicazioni e le avvertenze contenute in questo manuale.

- Il presente manuale dovrà essere integrato ai manuali HOME-F o HOME-R
- Il presente manuale descrive l'assemblaggio, l'uso e la manutenzione della porta pedonale
- Questo manuale descrive l'assemblaggio di porte simmetriche
- Questo sistema è stato progettato in accordo allo standard Europeo. Portate comunque verificare se questo standard corrisponde allo standard nazionale locale
- Tutte le misure sono espresse in mm se non diversamente specificato.
- A posa ultimata, verificare che l'etichetta di marcatura CE sia stata compilata e allegata al portone.
- Conservare il presente manuale in un luogo sicuro, possibilmente nei pressi del portone
- Soggetto a modifiche tecniche senza preavviso.

## 4. Requisiti di sicurezza

- Questo sistema residenziale può essere installato, collegato e messo in funzione solamente da personale qualificato.
- Assicurarsi che la corrente elettrica sia disattivata mentre si eseguono lavori elettrici!

- Non bypassare mai i sistemi di sicurezza!
- L'aggiunta o l'omissione di qualsiasi parte può influire sul comportamento del portone e di conseguenza sulla sicurezza.
- Alcune parti possono avere bordi taglienti; utilizzare i guanti protettivi
- Tutti i riferimenti / componenti della porta indicati in questo manuale, sono osservati sempre dall'interno verso l'esterno.
- Non utilizzare mai il portone sezionale se si osservano danni visivi, in particolare ai cordini, molle e dispositivi di sicurezza.
- Durante l'assemblaggio o la manutenzione, indossare sempre i guanti protettivi, occhiali di protezione e l'ideale calzatura.
- Assicurarsi di poter svolgere il lavoro in un ambiente stabile e sicuro.
- Mettere in sicurezza l'area di lavoro con nastro di segnalazione in modo che l'accesso alle persone esterne sia inibito (bamini).
- La manutenzione deve essere eseguita solamente da personale qualificato.
- Assicurarsi che ci sia sufficiente illuminazione.
- Utilizzare sempre gli strumenti adeguati.

## 5. Campo di applicazione

### Larghezza minima della porte

1840 mm

### Larghezza massima della porte

5000 mm

### Massima altezza porta

3000 mm

### Temperatura di applicazione\*

-20 °C / +50 °C

### Umidità relativa

20 - 90%

### Sistemi adatti

Torsion, HOME-F, HOME-R, HOME-X\*\*

### Pannelli adatti

Kingspan, EPCO, Tecnopan

### Performance di permeabilità aria, acqua, vento (targhezza CE)

25.000 cycles

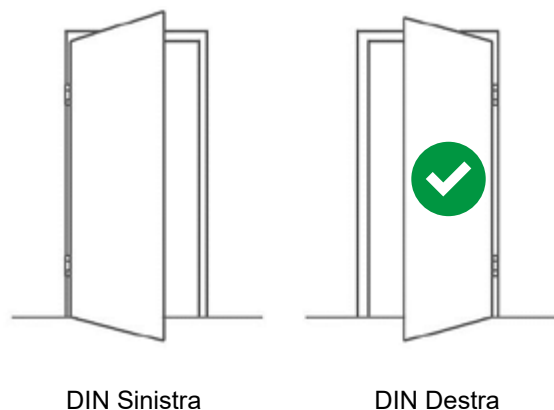
\* Grandi differenze di temperatura tra interno ed esterno possono causare la flessione dei pannelli (effetto bimetallico). In particolare i pannelli di colore scuro sono suscettibili a questo effetto e dovrebbero essere evitati. Bisogna fare attenzione durante la movimentazione manuale in quanto vi è un forte rischio di danneggiamenti.

## \*\* Sulle porte HOME-X, le regole di installazione per la porta pedonale sono le seguenti:

- La porta pedonale deve essere sempre posizionata al centro della porta del garage.
- Per le porte ad azionamento manuale l'altezza libera sarà inferiore rispetto alle porte motorizzate.
- Per le porte ad azionamento manuale, utilizzare una maniglia piatta all'esterno (280008).
- DOCO deve calcolare le molle di tensione con una formula speciale, non è possibile farlo con il calcolatore di molle standard.

## 6. Importante

Il manuale descrive una porta DIN Destra! La porta DIN Sinistra è specchiata! Vista esterna.



## 7. Documentazione

I seguenti documenti devono essere consegnati all'utente finale:

- Il presente manuale
- Istruzioni HOME-F o HOME-R (assemblaggio, manutenzione e smontaggio)
- Manuale d'uso
- Manuale manutenzione
- Dichiarazione della performance (DoP)
- Dichiarazione di Conformità (DoC), solo in caso di porta motorizzata
- Informare l'utente su come comportarsi in caso di malfunzionamenti

### 7.1 Primo utilizzo

Il primo utilizzo della porta del garage deve essere eseguito da un installatore. Successivamente gli utenti possono essere istruiti. Per ulteriori informazioni, consultare la guida dell'utente.

## 8. Motorizzazione (opzionale)

Montare l'operatore secondo il manuale del fornitore.

### NOTA:

In caso di interruzione di corrente, dovrebbe essere possibile sbloccare la porta utilizzando lo sblocco di emergenza dell'automazione. In questo caso, il portone può essere azionato con una maniglia.

Non installare una corda di recupero in presenza di azionamento elettrico.

Accertarsi che le guide orizzontali siano sufficientemente lunghe per la corretta posa della motorizzazione.

Nel caso in cui le guide siano troppo corte, è necessario utilizzare un kit guide orizzontali più lunghe.

### 8.1 Impostazioni automazione

La regolazione dell'automazione deve essere eseguita secondo il manuale del produttore.

**Si prega di notare** che i nostri kit hardware sono stati approvati CE per l'utilizzo con le automazioni specificate nel nostro report ITT allegato B. Se viene scelto un altro operatore, l'installatore deve eseguire un'analisi delle forze di impatto in conformità con le EN 12445 e EN 12453.

## 9. Smontaggio

Lo smontaggio deve essere eseguito solo da un tecnico installatore qualificato. La porta dovrebbe essere smontata nella sequenza inversa al manuale di assemblaggio

### 9.1 Smaltimento

Tutte le parti di questa porta del garage possono essere facilmente smaltite. Si prega di consultare le autorità locali competenti in merito.

## 10. Manutenzione

In conformità con le norme UE, le porte sezionali sezionali devono essere controllate, sin dal primo utilizzo, in base a quanto indicato dall'installatore. Il servizio di manutenzione deve essere registrato per iscritto. Il servizio di ispezione deve essere eseguito da un installatore / tecnico autorizzato.

### Subito dopo l'installazione (dall'installatore):

- Lubrificare tutti i perni delle cerniere della porta pedonale (consiglio: PTFE spray)
- Lubrificare le guarnizioni in gomma (consiglio: utilizzare prodotto per gomma o vaselina)

- Controllare la posizione delle guarnizioni dopo l'utilizzo della porta
- Verificare la posizione dei sistemi di ritenzione della porta (875011 + 875015)

### Ogni 12 mesi o ogni 1500 cicli (dall'installatore):

- Verificare il fissaggio della serratura e della maniglia
- Verificare il funzionamento del chiudiporta e lubrificare
- Verificare il posizionamento delle guarnizioni e lubrificare
- Verificare il posizionamento dei sistemi di ritenzione
- Verificare, se presente, il micro interruttore

## 11. Parti di ricambio

**Utilizzare solo ricambi originali DOCO! La manutenzione deve essere eseguita solo da un tecnico / installatore di porte qualificato.**

## 12. Fornitore

DOCO International B.V.  
Nusterweg 96  
6136 KV Sittard  
P.O. BOX 427  
6130 AK Sittard  
The Netherlands

Tel: +31 (0) 464200666  
Fax: +31 (0) 464526894  
info@doco-international.com  
www.doco-international.com



## Inhoudsopgave

|      |   |     |
|------|---|-----|
| 1.   | Voorwaarden .....                               | 18  |
| 2.   | Symbolen.....                                   | 18  |
| 3.   | Algemene waarschuwingen.....                    | 18  |
| 4.   | Veiligheidseisen.....                           | 19  |
| 5.   | Toepassingsgebied .....                         | 19  |
| 6.   | Belangrijk .....                                | 19  |
| 7.   | Overdracht.....                                 | 19  |
| 7.1  | Eerste gebruik.....                             | 20  |
| 8.   | Elektrische aandrijving .....                   | 20  |
| 8.1  | Elektrische aandrijving instellen .....         | 20  |
| 9.   | Demontage .....                                 | 20  |
| 9.1  | Afvoer .....                                    | 20  |
| 10.  | Onderhoud .....                                 | 20  |
| 11.  | Vervangen van onderdelen.....                   | 20  |
| 12.  | Leverancier.....                                | 20  |
| 13.  | Bevestigingsmiddelen en gereedschap             | 27  |
| 14.  | Installatie, afmetingen en zaaginstructies..... | 28  |
| 14.1 | 875012 Vingerveiligheidsset voor loopdeur ..... | 30  |
| 14.2 | Bodempaneel .....                               | 35  |
| 14.3 | Middenpaneel met slot.....                      | 55  |
| 14.4 | Middenpaneel.....                               | 71  |
| 14.5 | Toppaneel.....                                  | 85  |
| 14.6 | Deurdranger (optioneel).....                    | 100 |
| 14.7 | Entrysense (optioneel).....                     | 107 |
| 15.  | Vorbereidingen voor transport.....              | 110 |
| 16.  | Opbouw na transport .....                       | 115 |

## 1. Voorwaarden

Onze algemene voorwaarden m.b.t. levering en betaling zijn van toepassing op al onze offertes, overeenkomsten of daaropvolgende herzieningen. Een exemplaar van onze voorwaarden is op verzoek verkrijgbaar of kan worden gedownload van onze website: [www.doco-international.com](http://www.doco-international.com)

## 2. Symbolen

-  Gevaar / Let op
-  Kijk naar / Controleer
-  Aanvullende handleiding
-  Verplichte stap
-  Optionele stap
-  Elektrocutiegevaar
-  Elektrische aandrijving
-  Loodrecht
-  In lijn

## 3. Algemene waarschuwingen

Deze handleiding is bedoeld voor gebruik door gekwalificeerd personeel, dus niet voor personeel in opleiding of 'doe-het-zelvers'. De persoon die het deursysteem monteert, demonteert, onderhoudt of in bedrijf stelt, moet deze handleiding zorgvuldig lezen, begrijpen en opvolgen. Bij twijfel dient u altijd contact op te nemen met DOCO International. Lees de aanwijzingen en waarschuwingen in deze handleiding zorgvuldig en volg deze op om ernstig lichamelijk letsel te voorkomen.

- Deze handleiding moet aangevuld worden met de HOME-F of HOME-R handleiding
- In deze handleiding wordt de montage, de demontage en het onderhoud van uw loopdeur beschreven.
- Deze handleiding beschrijft de opbouw van een symmetrische loopdeur
- Dit residentiële deursysteem is ontworpen in overeenstemming met de nieuwste Europese normen. U dient echter zelf te controleren of deze norm overeenkomt met de norm die voor uw land geldt.
- Alle afmetingen zijn in millimeter, tenzij anders vermeld.
- Controleer na installatie of de CE-markering is ingevuld en aangebracht.
- Bewaar deze handleiding op een veilige plaats in de buurt van de residentiële deur.
- Wijzigingen voorbehouden, zonder schriftelijke aankondiging.



## 4. Veiligheidseisen

- Dit residentiële deursysteem mag alleen worden gemonteerd, aangesloten en in bedrijf gesteld door gekwalificeerd personeel.
- Zorg dat de stroom is uitgeschakeld en uitgeschakeld blijft tijdens het uitvoeren van elektrische werkzaamheden!
- Overbrug veiligheidsinrichtingen niet!
- Het toevoegen of weglaten van onderdelen kan de werking van de deur en daarmee de veiligheid van het residentiële deursysteem negatief beïnvloeden.
- Dit wordt daarom ten zeerste afgeraden!
- Sommige onderdelen kunnen scherpe randen hebben: gebruik veiligheidshandschoenen.
- Alle verwijzingen naar de deur/onderdelen in deze handleiding zijn altijd zoals gezien van binnen naar buiten, tenzij anders vermeld.
- Gebruik het residentiële deursysteem nooit in geval van visueel waarneembare schade, met name aan kabels, veren en veiligheidsinrichtingen.
- Draag bij het uitvoeren van montage/onderhoud altijd ten minste handschoenen en veiligheidsschoenen.
- Draag bij boren/snijden een veiligheidsbril!
- Zorg dat u uw werk altijd in een stabiele omgeving kunt uitvoeren.
- Zet de montage-/onderhoudslocatie af met veiligheidslint om anderen op afstand te houden.
- Onderhoud mag alleen worden uitgevoerd door een gekwalificeerd bedrijf en/of gekwalificeerd personeel.
- Zorg voor voldoende verlichting.
- Gebruik alleen geschikt gereedschap.

## 5. Toepassingsgebied

### Minimale breedte

1840 mm

### Maximale breedte

5000 mm

### Maximale hoogte

3000 mm

### Maximaal temperatuurbereik buiten\*

-20 °C / +50 °C

### Relatieve vochtigheid

20 - 90%

### Geschikte systemen

Torsieveren, HOME-F, HOME-R, HOME-X\*\*

### Geschikte panelen

Kingspan, EPCO, Tecnopan

### Prestaties volgens water, thermische en luchtdoorlatendheid (CE-label)

25.000 cycli

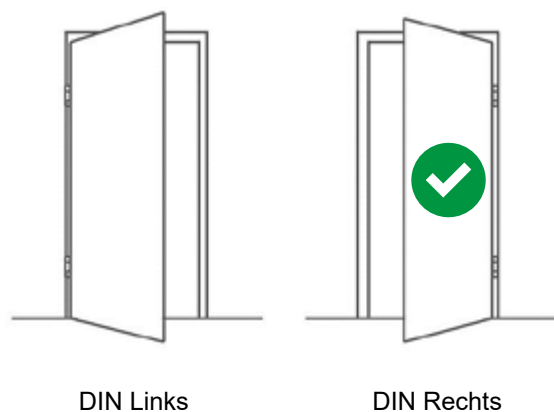
\* Grote verschillen in temperatuur tussen binnen en buiten kunnen leiden tot doorbuigen van de panelen (bimetaaleffect). Met name donkergekleurde panelen zijn vatbaar voor dit probleem en moeten daarom worden vermeden. Bij handmatige bediening is grote voorzichtigheid geboden, aangezien er een groot risico van schade is.

\*\*Bij gebruik in een HOME-X systeem gelden de volgende installatievoorschriften:

- De loopdeur moet ten allen tijden in het midden van de garagepoort worden geplaatst.
- Bij handbediende deuren zal de doorrijhoogte lager zijn dan bij motor aangedreven deuren.
- Bij handbediende deuren moet een vlakke deurgreep gebruikt worden aan de buitenzijde van de deur (280008).
- De trekveren moeten door Doco via een speciale formule worden berekend en kunnen niet met de standaard veren calculator bepaald worden.

## 6. Belangrijk

Deze handleiding beschrijft een DIN Rechts deur! DIN Links is gespiegeld. Gezien van buiten.



## 7. Overdracht

Overhandig de volgende documenten aan de eindgebruiker:

- Deze handleiding
- HOME-F of HOME-R handleiding (montage, onderhoud en demontage);
- Gebruikershandleiding;
- Servicelogboek;
- Prestatieverklaring (Declaration of Performance, oftewel DoP);

- Conformiteitsverklaring, alleen in geval van een elektrisch bediende deur

## 7.1 Eerste gebruik

Het eerste gebruik van het residentiële deursysteem moet worden uitgevoerd door de installateur. Daarna moeten ALLE gebruikers worden geïnstrueerd. Raadpleeg voor meer informatie de gebruikershandleiding.

## 8. Elektrische aandrijving

Monteer het bedieningsmechanisme volgens de handleiding van de leverancier.

### OPMERKING:

In geval van stroomuitval moet het mogelijk zijn de deur te ontgrendelen d.m.v. de noodontgrendeling van het bedieningsmechanisme. Alleen in dat geval mag de deurvleugel worden bediend met een hendel.

Breng geen trekkoord aan op een elektrische bediende deur.

Zorg dat de horizontale rails lang genoeg zijn voor het elektrische bedieningsmechanisme, rekening houdend met de trekstang van het bedieningsmechanisme (zie hieronder). Wanneer de rails te kort zijn, moet er een langere horizontale railset worden gebruikt.

### 8.1 Elektrische aandrijving instellen

Het instellen van het bedieningsmechanisme moet worden uitgevoerd volgens de handleiding van de fabrikant van het bedieningsmechanisme.

**Let op:** onze hardware sets zijn CE-gemarkeerd voor gebruik met de bedieningsmechanismen die in ons ITT-rapport zijn gespecificeerd. Wanneer er voor een ander bedieningsmechanisme wordt gekozen, moet de installateur een analyse van de piekkracht uitvoeren volgens EN-12445 en EN-12453.

## 9. Demontage

De demontage mag alleen worden uitgevoerd door een bedrijf/installateur dat/die gekwalificeerd is op het gebied van residentiële deuren. De demontage van de deur vindt plaats in omgekeerde volgorde van de montage.

### 9.1 Afvoer

Alle onderdelen van dit residentiële deursysteem kunnen eenvoudig worden afgevoerd. Raadpleeg hieromtrent de plaatselijke autoriteiten.

## 10. Onderhoud

In overeenstemming met de EU-normen moet het residentiële deursysteem regelmatig worden onderhouden en gecontroleerd, vanaf het eerste gebruik, gebaseerd op het aangegeven onderhoud door de installateur. Onderhoud moet schriftelijk worden vastgelegd. Onderhoud mag alleen worden uitgevoerd door een bedrijf/installateur dat/die gekwalificeerd is op het gebied van residentiële deuren.

### Direct na de installatie:

- Smeer de pennen van alle scharnieren van de loopdeur (advies: PTFE-spray)
- Smeer alle afdichtingsrubbers (advies: speciaal rubbervet of vaseline)
- Controleer de afdichtingen na het bedienen van de deur
- Controleer de positie van de loopdeurvanger (875011 + 875015)

### Elke 12 maanden of elke 1500 deurcycli:

- Controleer de bevestiging van het slot en de hendel
- Controleer de werking van de deurdranger en vet de deurdranger in
- Controleer de positie van alle deuraafdichtingen en afdichtingen en smeer deze in
- Controleer de positie van de loopdeurvanger (875011 + 875015)
- Controleer, indien van toepassing, de loopdeur E-switch

## 11. Vervangen van onderdelen

**Gebruik alleen originele DOCO-reserveonderdelen! Onderhoud mag alleen worden uitgevoerd door een bedrijf/installateur dat/die gekwalificeerd is op het gebied van residentiële deuren**

## 12. Leverancier

DOCO International B.V.  
Nusterweg 96  
6136 KV Sittard  
P.O. BOX 427  
6130 AK Sittard  
The Netherlands

Tel: +31 (0) 464200666  
Fax: +31 (0) 464526894  
info@doco-international.com  
www.doco-international.com

## Spis treści

|      |  |     |
|------|--|-----|
| 1.   | Ogólne warunki handlowe .....  | 21  |
| 2.   | Symbole .....  | 21  |
| 3.   | Ogólne wskazówki ostrzegawcze .....  | 21  |
| 4.   | Wymagania bezpieczeństwa.....  | 21  |
| 5.   | Zakres stosowania.....   | 22  |
| 6.   | Ważne.....   | 22  |
| 7.   | Dokumenty do przekazania .....   | 22  |
| 7.1  | Pierwsze uruchomienie.....   | 23  |
| 8.   | Elektryczny napęd bramy .....  | 23  |
| 8.1  | Ustawienie napędu bramy .....  | 23  |
| 9.   | Demontaż.....  | 23  |
| 9.1  | Utylizacja .....   | 23  |
| 10.  | Konserwacja .....  | 23  |
| 11.  | Wymiana części .....   | 23  |
| 12.  | Dostawca .....   | 23  |
| 13.  | Elementy mocujące i narzędzia.....   | 27  |
| 14.  | Instalacja, wymiary i instrukcja cięcia ..                                       | 28  |
| 14.1 | 875012 Zestaw nakładek przeciw przytrzasnięciu palców do drzwi serwisowych ..... | 30  |
| 14.2 | Panel dolny.....   | 35  |
| 14.3 | Panel środkowy z zamkiem .....   | 55  |
| 14.4 | Panel środkowy .....   | 71  |
| 14.5 | Panel górny .....  | 85  |
| 14.6 | Samozamykacz (opcja) .....   | 100 |
| 14.7 | Entrysense (opcja).....  | 107 |
| 15.  | Przygotowanie do transportu .....  | 110 |
| 16.  | Przygotowanie po transporcie .....   | 115 |

## 1. Ogólne warunki handlowe

Wszelkie oferty, umowy lub późniejsze poprawki podlegają naszym ogólnym warunkom dostaw i płatności. Na życzenie możemy przesłać kopię tych warunków. Można je również pobrać z naszej strony: [www.doco-international.com](http://www.doco-international.com)

## 2. Symbole



Niebezpieczeństwo / Uwaga



Wygląd / Sprawdź



Dodatkowe instrukcje



Obowiązkowy krok



Opcjonalny krok



Ryzyko porażenia prądem elektrycznym



Z napędem elektrycznym



Prostopadły



W linii

## 3. Ogólne wskazówki ostrzegawcze

Niniejsza instrukcja przeznaczona jest dla wykwalifikowanego personelu i nie służy do wykorzystania przez praktykantów ani „majsterkowiczów”. Osoba, która montuje, demontuje, konserwuje lub oddaje do eksploatacji bramę, musi uważnie przeczytać i zrozumieć niniejszą instrukcję oraz przestrzegać jej. W razie wątpliwości należy zawsze kontaktować się z firmą DOCO International. Aby uniknąć poważnych urazów, należy dokładnie zapoznać się z wszystkimi oznaczeniami i ostrzeżeniami zawartymi w niniejszej instrukcji i przestrzegać ich.

- Niniejsza instrukcja musi być uzupełniona o instrukcję HOME-F lub HOME-R
- Instrukcja opisuje montaż, użytkowanie oraz konserwację drzwi do bram rezydencyjnych
- System bram został skonstruowany zgodnie z najnowszymi normami europejskimi, należy jednak sprawdzić, czy dana norma odpowiada normie krajowej
- Wszystkie wymiary podane są w milimetrach, chyba że określono inaczej.
- Po dokonaniu montażu należy sprawdzić, czy przygotowano i umieszczono znak CE.
- Należy przechowywać niniejszą instrukcję w bezpiecznym miejscu w pobliżu bramy.
- Zastrzegamy sobie prawo do zmian technicznych bez konieczności wcześniejszego pisemnego powiadomienia.

## 4. Wymagania bezpieczeństwa

- System bram przeznaczony do budynków mieszkalnych może być montowany, łączony i uruchamiany wyłącznie przez wykwalifikowany personel.
- Należy upewnić się, że prąd został wyłączony i pozostaje wyłączony podczas wykonywania prac elektrycznych!
- Nie wolno usuwać urządzeń zabezpieczających!
- Dodawanie lub usuwanie części może wywierać negatywny wpływ na działanie bramy, a przez to na bezpieczeństwo zainstalowanego systemu bram, dlatego stanowczo się tego odradza!
- Niektóre części mogą mieć ostre krawędzie – należy używać rękawic ochronnych.
- Wszystkie dane dotyczące montażu bram/elementów odnoszą się do lokalizacji od wewnątrz na zewnątrz, o ile nie określono inaczej.
- Nie wolno używać systemu bram w przypadku widocznych uszkodzeń, zwłaszcza linek, sprężyn lub urządzeń zabezpieczających.
- Podczas przeprowadzania montażu/konserwacji należy zakładać rękawice i buty ochronne; w przypadku prac związanych z wierceniem/cięciem należy zakładać okulary ochronne!
- Należy upewnić się, że prace są wykonywane na stabilnym podłożu.
- Należy zabezpieczyć miejsce montażu/konserwacji taśmą odgradzającą, aby uniemożliwić dostęp osobom nieupoważnionym.
- Konserwacja może być przeprowadzana wyłącznie przez wyspecjalizowane firmy i/ lub przez wykwalifikowany personel.
- Należy zapewnić odpowiednie oświetlenie.
- Należy stosować wyłącznie odpowiednie narzędzia.

## 5. Zakres stosowania

### Min. szerokość

1840 mm

### Maks. szerokość

5000 mm

### Maks. wysokość

3000 mm

### Maks. temperatura zewnętrzna\*

-20 °C / +50 °C

### Wilgotność względna powietrza

20 - 90%

### Odpowiednie systemy

System ze sprężynami skrętnymi, HOME-F, HOME-R, HOME-X\*\*

### Odpowiednie Panele

Kingspan, EPCO, Tecnopan

### Wydajność zgodna z normami dotyczącymi wodoszczelności, przenikalności cieplnej i przepuszczalności powietrza (oznakowanie CE)

25.000 cykli

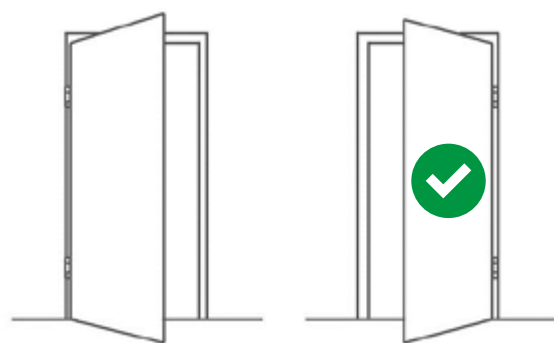
\* Duże różnice pomiędzy temperaturą wewnętrzną i zewnętrzną mogą prowadzić do wyginania się poszczególnych elementów panelu (efekt bimetalu). Problem ten występuje w szczególności w przypadku paneli w ciemnych kolorach. W przypadku obsługi ręcznej należy zachować ostrożność, ponieważ istnieje niebezpieczeństwo uszkodzeń.

\*\*W przypadku zastosowania drzwi w systemie HOME-X, obowiązują następujące zasady:

- Drzwi serwisowe powinny być zawsze umieszczone pośrodku bramy garażowej.
- W przypadku bramy obsługiwanej ręcznie, wysokość przejazdu będzie niższa w porównaniu do bram z napędem.
- W przypadku bramy obsługiwanej ręcznie, użyj klamki która jest płaska na zewnątrz (280008).
- Sprężyny naciągowe muszą być skalkulowane przez DOCO za pomocą specjalnego wzoru i nie można do tego użyć standardowego kalkulatora sprężyn.

## 6. Ważne

Instrukcja opisuje drzwi Prawe DIN! Lewe DIN są odbiciem lustrzanym. Widziane z zewnątrz.



Lewe DIN

Prawe DIN

## 7. Dokumenty do przekazania

Użytkownikowi końcowemu należy przekazać następujące dokumenty:

- Niniejszą instrukcję
- Instrukcja HOME-F lub HOME-R (montażu, konserwacji i demontażu)
- Instrukcję użytkownika
- Książkę serwisową
- Deklarację właściwości użytkowych

- Deklarację zgodności, jedynie w przypadku bramy z napędem elektrycznym

## 7.1 Pierwsze uruchomienie

Pierwsze uruchomienie systemu bram do budynków mieszkalnych musi przeprowadzić firma montująca. Następnie należy poinstruować WSZYSTKICH użytkowników. Więcej informacji znajduje się w instrukcji użytkownika.

## 8. Elektryczny napęd bramy

Napęd bramy należy zainstalować zgodnie z instrukcją dostawcy.

### UWAGA:

W przypadku awarii zasilania powinno być możliwe odblokowanie bramy za pomocą systemu awaryjnego odblokowania. Tylko w takim przypadku można obsługiwać bramę za pomocą uchwytu. Nie należy mocować żadnej liny do elektrycznie obsługiwanej bramy.

Należy sprawdzić, czy poziome szyny prowadzące elektrycznego napędu bramy mają odpowiednią długość w stosunku do cięgła (patrz niżej). Jeżeli są one za krótkie, należy użyć dłuższego zestawu poziomych szyn prowadzących.

### 8.1 Ustawienie napędu bramy

Ustawianie napędu bramy odbywa się zgodnie z danymi zamieszczonymi w instrukcji producenta napędu bramy.

**Uwaga:** Certyfikat CE dla zestawów okuć obowiązuje tylko w przypadku stosowania napędów bramy określonych w raporcie ze wstępnych badań typu. W przypadku wybrania innego napędu bramy osoba montująca musi przeprowadzić analizę sił maksymalnych zgodnie z normami PN-EN 12445 i PN-EN 12453.

## 9. Demontaż

Demontaż powinna przeprowadzać wykwalifikowana firma montażowa/osoba montująca.

Demontaż bramy należy przeprowadzić w odwrotnej kolejności do montażu, zgodnie z opisem w instrukcji montażu.

### 9.1 Utylizacja

Wszystkie części systemu bram do budynków mieszkalnych są łatwe w utylizacji.

W sprawach dotyczących utylizacji należy zwrócić się do władz lokalnych.

## 10. Konserwacja

Zgodnie z normami UE system bram do budynków mieszkalnych należy regularnie konserwować i kontrolować, począwszy od pierwszego użycia, zgodnie z instrukcjami serwisowania określonymi przez osobę montującą. Przeprowadzone prace konserwacyjne należy zarejestrować w formie pisemnej.

Muszą one zostać przeprowadzone przez wykwalifikowaną osobę montującą/firmę.

### Bezpośrednio po zamontowaniu (przez montującą):

- Nasmarować sworznie wszystkich zawiasów (porada: spray PTFE)
- Nasmarować uszczelki (porada: specjalny smar lub wazelina)
- Sprawdź położenie uszczelek po uruchomieniu drzwi przejściowych
- Sprawdź położenie łapacza drzwi (875011 + 875015)

### Co 12 miesięcy lub co 1500 cykli roboczych (przez montującą):

- Sprawdzić zamocowanie zamka i klamki
- Sprawdzić działanie samozamykacza i nasmarować samozamykacz
- Sprawdzić pozycje wszystkich uszczelek i nasmarować uszczelki
- Sprawdzić pozycję chwytaka do bramy
- Jeżeli zastosowano, sprawdzić e-switch

## 11. Wymiana części

**Należy używać tylko oryginalnych części zamiennych DOCO! Prace konserwacyjne muszą zostać przeprowadzone przez wykwalifikowaną osobę montującą/firmę.**

## 12. Dostawca

DOCO International B.V.  
Nusterweg 96  
6136 KV Sittard  
P.O. BOX 427  
6130 AK Sittard  
The Netherlands

Tel: +31 (0) 464200666  
Fax: +31 (0) 464526894  
info@doco-international.com  
www.doco-international.com



## Obsah

|      |  |     |
|------|--|-----|
| 1.   | Všeobecné obchodní podmínky.....                 | 24  |
| 2.   | Symbole .....                                    | 24  |
| 3.   | Obecná varování.....                             | 24  |
| 4.   | Bezpečnostní předpoklady .....                   | 24  |
| 5.   | Oblast aplikace .....                            | 25  |
| 6.   | Důležité .....                                   | 25  |
| 7.   | Předání.....                                     | 25  |
| 7.1  | První použití .....                              | 25  |
| 8.   | Elektrický pohon (volitelný) .....               | 25  |
| 8.1  | Nastavení pohonu .....                           | 26  |
| 9.   | Demontáž.....                                    | 26  |
| 9.1  | Likvidace .....                                  | 26  |
| 10.  | Údržba .....                                     | 26  |
| 11.  | Výměna dílů.....                                 | 26  |
| 12.  | Dodavatel.....                                   | 26  |
| 13.  | Spojovací materiál a nástroje .....              | 27  |
| 14.  | Instalace, rozměry a řezový plán.....            | 28  |
| 14.1 | 875012 Set pro ochranu proti přivření prstů..... | 30  |
| 14.2 | Spodní panel .....                               | 35  |
| 14.3 | Středový panel se zámkem.....                    | 55  |
| 14.4 | Středový panel .....                             | 71  |
| 14.5 | Horní panel.....                                 | 85  |
| 14.6 | dveřní zavírač (volitelný).....                  | 100 |
| 14.7 | Entrysense (volitelný) .....                     | 107 |
| 15.  | Příprava k transportu .....                      | 110 |
| 16.  | Sestavení po transportu.....                     | 115 |

## 1. Všeobecné obchodní podmínky

Na veškeré naše nabídky, smlouvy či jejich následující změny se uplatní naše všeobecné podmínky dodání a úhrady. Kopie našich všeobecných obchodních podmínek je k dispozici na požádání nebo je lze stáhnout z našich webových stránek: [www.doco-international.com](http://www.doco-international.com)

## 2. Symboly

-  Nebezpečí / Pozor
-  Pohled / Kontrola
-  Další návody
-  Povinný krok
-  Volitelný krok
-  Riziko úrazu elektrickým proudem
-  Ovládání elektrickým pohonem
-  Kolmý
-  V souladu

## 3. Obecná varování

Tento návod byl vypracován pro použití kvalifikovaným personálem, a tedy nikoliv učni nebo kutily. Osoby, které mají provádět montáž, demontáž, údržbu nebo uvádění systému vrat do provozu, jsou povinny si tento návod pečlivě přečíst, pochopit a dodržovat. V případě pochybností se vždy obraťte na DOCO International. Aby se zabránilo závažnému osobnímu poranění, pečlivě si přečtěte a dodržujte veškeré pokyny a výstrahy uvedené v tomto návodu.

- Tento návod musí být doplněn příručkou HOME-F nebo HOME-R
- Tento návod popisuje sestavení, použití a údržbu vašich rezidenčních průchozích dveří
- Tento návod popisuje souměrné sestavení průchozích dveří
- Systém garážových vrat byl navržen v souladu s nejnovějšími evropskými normami; nicméně sami musíte zkontrolovat, zda taková norma odpovídá vašim místním národním normám
- Není-li uvedeno jinak, veškeré rozměry jsou vyjádřeny v milimetrech.
- Po instalaci zajistěte, aby byl vyplněn a umístěn štítek označení CE.
- Tento návod uchovávejte na bezpečném místě v blízkosti garážových vrat.
- Podléhá technickým změnám bez písemného oznámení.

## 4. Bezpečnostní předpoklady

- Tento systém garážových vrat smí montovat, zapojovat nebo uvádět do provozu pouze kvalifikovaný personál.
- Pokud provádíte zásahy do elektrického zařízení, zkontrolujte, zda je vypínač vypnutý a zajistěte, aby vypnutý zůstal!
- Bezpečnostní prvky nikdy neobcházejte!
- Přidávání nebo demontáž dílů může mít negativní vliv na provoz vrat a tím i bezpečnost systému garážových vrat.
- Takový postup zásadně nedoporučujeme!
- Některé díly mohou mít ostré hrany: používejte ochranné rukavice.
- Není-li uvedeno jinak, veškeré odkazy na manipulaci s vraty/komponenty jsou popisovány z pohledu zevnitř ven.
- Systém garážových vrat nepoužívejte v případě vizuálního poškození, zejména pak lanek, pružin a veškerých bezpečnostních zařízení.
- Při montáži/údržbě vždy používejte alespoň ochranné rukavice a bezpečnostní obuv a během vrtání/řezání také ochranné brýle!
- Zajistěte, abyste práci mohli vždy vykonávat ve stabilním prostředí.
- Prostor pro montáž/údržbu zajistěte bezpečnostní páskou, aby do prostoru nevstupovaly další osoby.
- Údržbu smí provádět pouze kvalifikovaná společnost a/nebo kvalifikovaný personál.
- Zajistěte dostatečné osvětlení.
- Používejte pouze vhodné nástroje.

## 5. Oblast aplikace

### Minimální šířka

1840 mm

### Maximální šířka

5000 mm

### Maximální výška

3000 mm

### Maximální škála venkovních teplot\*

-20 °C / +50 °C

### Relativní vlhkost

20 - 90%

### Vhodné systémy

Torsion, HOME-F, HOME-R, HOME\_X\*\*

### Vhodné panely

Kingspan, EPCO, TecnoPan

### Odolnost vůči vodě, tepelné a vzduchové propustnosti (CE štítek)

25.000 cyklů

\* Velké teplotní rozdíly mezi vnitřkem a vnějškem mohou způsobit prohnutí křídla panelu (efekt dvou kovů). Zejména panely tmavé barvy jsou náchylné

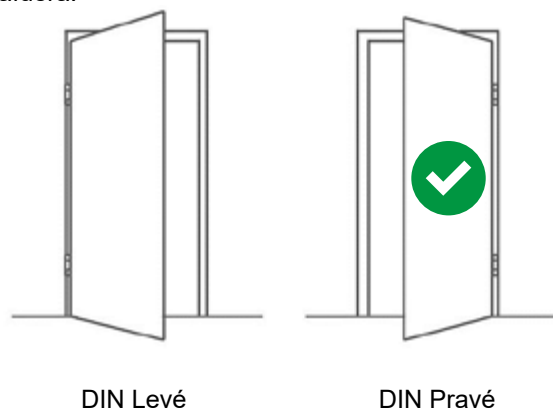
k tomuto problému a je třeba se mu vyhnout. Při manuální manipulaci je třeba dávat dobrý pozor, protože existuje velké riziko poškození.

\*\* Při instalaci vratového systému HOME-X je nutné dodržovat následující pravidla:

- Průchozí dveře by měly být vždy umístěny uprostřed garážových vrat.
- U vrat s manuálním otevíráním bude výška průjezdu vždy nižší než u vrat poháněných motorem.
- U vrat s manuálním otevíráním použijte kliku, která je na vnější straně plochá (280008).
- Tažné pružiny je třeba vypočítat pomocí DOCO speciální kalkulace a nelze je vypočítat pomocí standardního kalkulátoru pružin.

## 6. Důležité

Tento návod popisuje DIN Pravé dvířka! DIN Levé dvířka jsou zrcadlově otočené. Pohled z vnějšku. afuera.



DIN Levé

DIN Pravé

## 7. Předání

Koncovému uživateli je třeba předat následující dokumenty:

- tento návod
- HOME-F nebo HOME-R návod (montáže, údržby a demontáže)
- návod k použití
- servisní knížku
- prohlášení o výonu (DoP)
- prohlášení o shodě (DoC), pouze v případě elektricky ovládaných vrat

### 7.1 První použití

První použití systému garážových vrat musí provést montážník. Poté musí být VŠICHNI uživatelé zaškoleni. Podrobnější informace najdete v Návodu k použití.

## 8. Elektrický pohon (volitelný)



Pohon namontujte v souladu s příručkou dodavatele.

### POZNÁMKA:

V případě výpadku elektrické energie by mělo být možné vrata odemknout pomocí nouzového zámku motoru. Pouze v takovém případě lze vratové křídlo ovládat madlem.

Na elektricky ovládaná vrata nemontujte tahací lanko.

Zajistěte, aby byly horizontální kolejnice dostatečně dlouhé pro elektrický pohon, což je v souladu s táhlem pohonu (viz níže). Pokud jsou kolejnice příliš krátké, je třeba použít sadu delších horizontálních kolejnic.

## 8.1 Nastavení pohonu

Nastavení pohonu je třeba provést v souladu s návodem výrobce pohonu. **Dovolujeme si upozornit**, že naše sety výrobků mají schválení CE pro použití s pohony uvedenými v naší zprávě ITT. Pokud zvolíte jiný pohon, montážník musí provést analýzu špičkového výkonu v souladu s normami EN-12445 a EN-12453.

## 9. Demontáž

Demontáž smí provádět pouze kvalifikovaná společnost pro montáž garážových vrat/kvalifikovaný montážník. Vrata je třeba demontovat obráceným postupem pro montáž.

### 9.1 Likvidace

Veškeré díly tohoto systému garážových vrat lze jednoduše zlikvidovat.

V této záležitosti se obraťte na své místní orgány.

## 10. Údržba

V souladu s normami EU je třeba provádět pravidelnou údržbu a kontrolu systému garážových vrat, počínaje prvním použitím, a to na základě postupu uvedeného montážníkem. Údržbu je třeba písemně zaznamenat. Údržbu by měla provádět pouze kvalifikovaná společnost dodávající garážová vrata/kvalifikovaný montážník

### Bezprostředně po instalaci:

- Namažte osy všech pantů u průchozích dvířek (doporučujeme: PTFE sprej)
- Namažte těsnící gummy (doporučujeme: speciální mazadlo na pryž nebo Vazelínu)
- Zkontrolujte umístění těsnění ihned po prvním otevření a zavření vrat
- Zkontrolujte umístění zachytávače průchozích dvířek (875011 + 875015)

### Každých 12 měsíců nebo 1500 cyklů dveří:

- Zkontrolujte upevnění zámku a kliky
- Zkontrolujte fungování dveřního zavírače a namažte dveřní zavírač
- Zkontrolujte umístění všech těsnění a namažte je
- Zkontrolujte umístění zachytávače průchozích dvířek
- Zkontrolujte, pokud je použit, E-switch průchozích dvířek

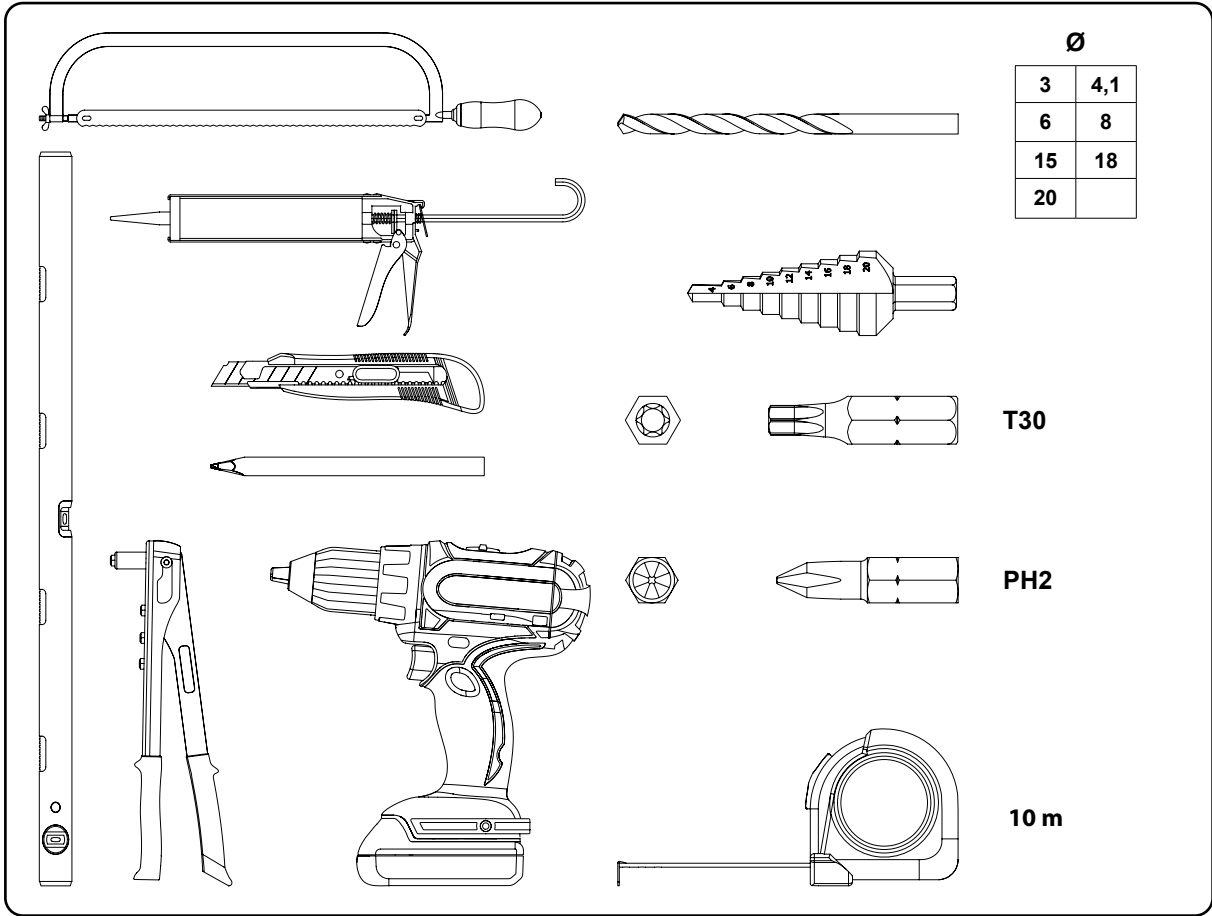
## 11. Výměna dílů

**Používejte pouze původní náhradní díly DOCO! Údržbu by měla provádět pouze kvalifikovaná společnost dodávající garážová vrata/kvalifikovaný montážník**

## 12. Dodavatel

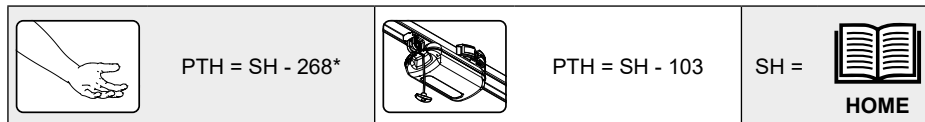
DOCO International B.V.  
Nusterweg 96  
6136 KV Sittard  
P.O. BOX 427  
6130 AK Sittard  
The Netherlands

Tel: +31 (0) 464200666  
Fax: +31 (0) 464526894  
info@doco-international.com  
www.doco-international.com



|          |                                 |                           |  |  |  |
|----------|---------------------------------|---------------------------|--|--|--|
| <b>A</b> | <b>14028</b>                    |                           | <b>PH2</b><br>St 4,2 x 19                  |  |  |
| <b>B</b> | <b>150800</b>                   |                           | <b>4 x 10</b>                              |  |  |
| <b>C</b> | <b>150801</b>                   |                           | <b>PH2</b><br>St 4,8 x 16                  |  |  |
| <b>D</b> | <b>150802</b>                   |                           | <b>PH2</b><br>St 4,2 x 25                  |  |  |
| <b>E</b> | <b>150803</b>                   |                           | <b>PH2</b><br>St 3,9 x 19                  |  |  |
| <b>F</b> | <b>150113</b><br>EPCO, Kingspan | <b>150114</b><br>Tecnopan | <b>ST 6,3 x 16</b><br>Ø 14 T30             |  |  |
| <b>G</b> | <b>150805</b>                   |                           | <b>4,8 x 10</b>                            |  |  |
| <b>H</b> | <b>150115</b>                   |                           | <b>ST 6,3 x 16</b><br>Ø 14 T30<br>RAL 9016 |  |  |

|            | EN                                | DE                            | ES   | FR  | IT   | NL                           | PL   | CZ                                 |
|------------|-----------------------------------|-------------------------------|--|---|--|------------------------------|--|------------------------------------|
| <b>CPH</b> | Clear passage height of Pass door | Durchgangshöhe der Schlupftür | Alto de paso de la puerta peatonal incorporada | Hauteur de passage libre du portillon incorporé | Altezza passaggio portina pedonale inserit | Doorgangshoogte van loopdeur | Wysokość przejścia w świetle drzwi przejściowych | Průchozí výška integrovaných dveří |
| <b>PH</b>  | Panel height                      | Paneelhöhe                    | Alura del panel                                | Hauteur del panel                               | Altezza pannello                           | Paneelhoogte                 | Wysokość panelu                                  | Výška panelu                       |
| <b>T</b>   | Threshold                         | Schwelle                      | Umbral   | Seuil   | Soglia                                     | Drempel                      | Progu  | Práh                               |
| <b>TPW</b> | Total panel width                 | Breite des gesamten Paneels   | Ancho total del panel                          | Largeur totale du panneau                       | Larghezza totale pannello                  | Totale paneel breedte        | Całkowita szerokość panelu                       | Celková šířka panelu               |
| <b>DW</b>  | Daylight width                    | Lichte Breite                 | Ancho del hueco                                | Largeur de baie libre                           | Luce passaggio larghezza                   | Dagmaat breedte              | Szerokość światła otworu                         | Světlá šířka                       |
| <b>PTH</b> | Pass through height               | Freie Durchfahrts Höhe        | Alto del paso                                  | Hauteur de passage libre                        | Altezza netta passaggio                    | Doorrijhoogte                | Przejazd przez wzrost                            | Průjezdová výška                   |
| <b>SH</b>  | System height                     | System Höhe                   | Altura del sistema                             | Hauteur du système                              | Altezza sistema                            | Systeemhoogte                | Výška systému                                    | Wysokość systemu                   |



\* **(EN)** With manual door stop (280020):  $PTH = SH - 103$

\* **(DE)** Mit handbetätigtem Türstopper (280020):  $PTH = SH - 103$

\* **(ES)** Con parada manual de la puerta (280020):  $PTH = SH - 103$

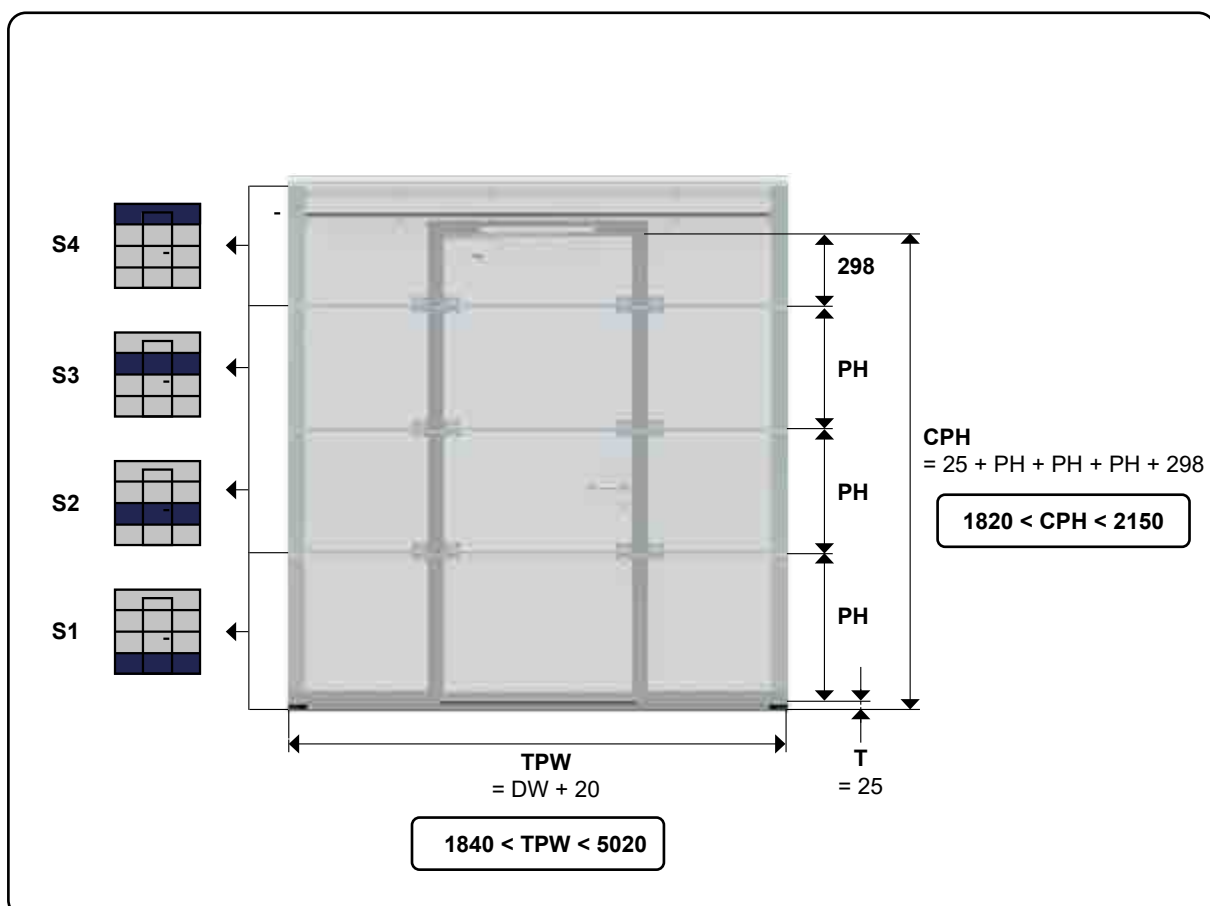
\* **(FR)** Avec butée de porte (280020):  $PTH = SH - 103$

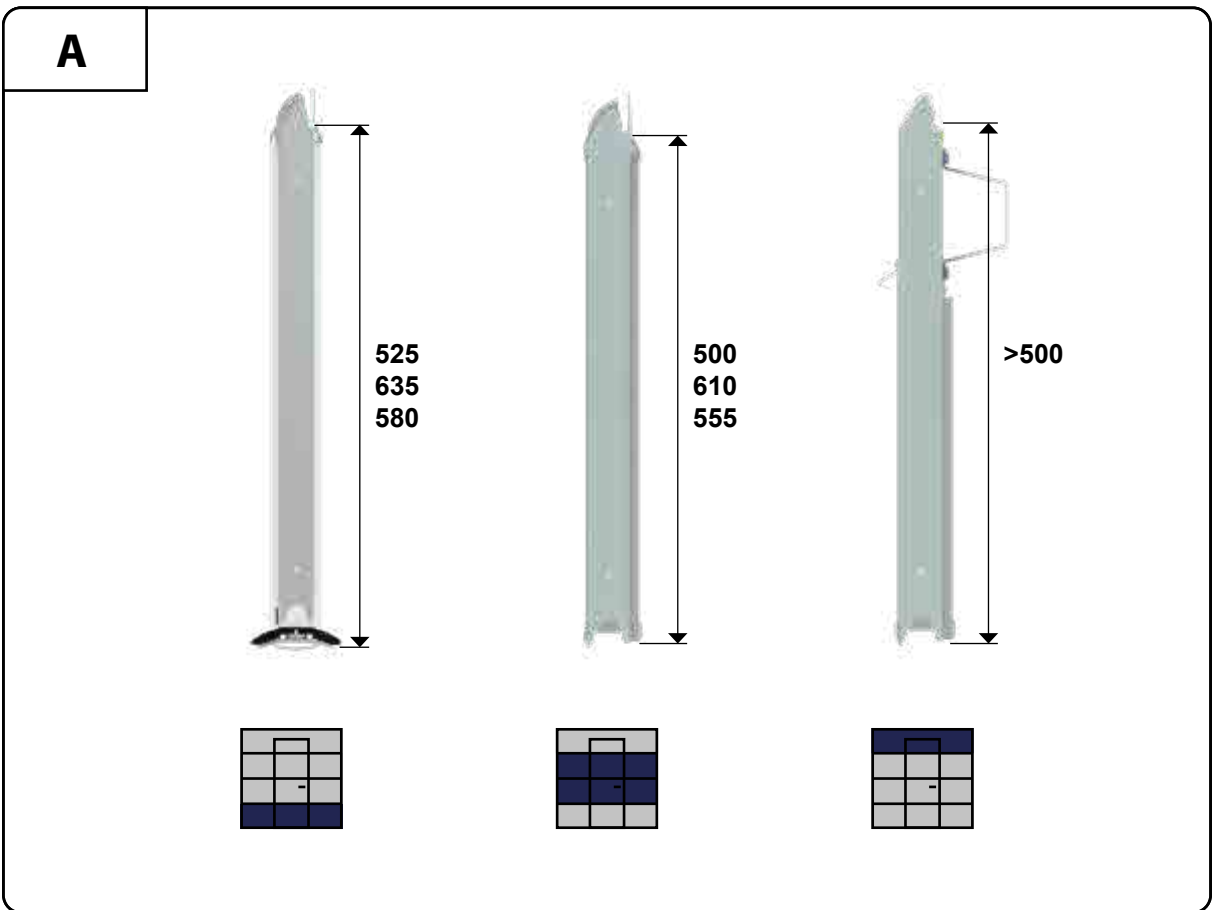
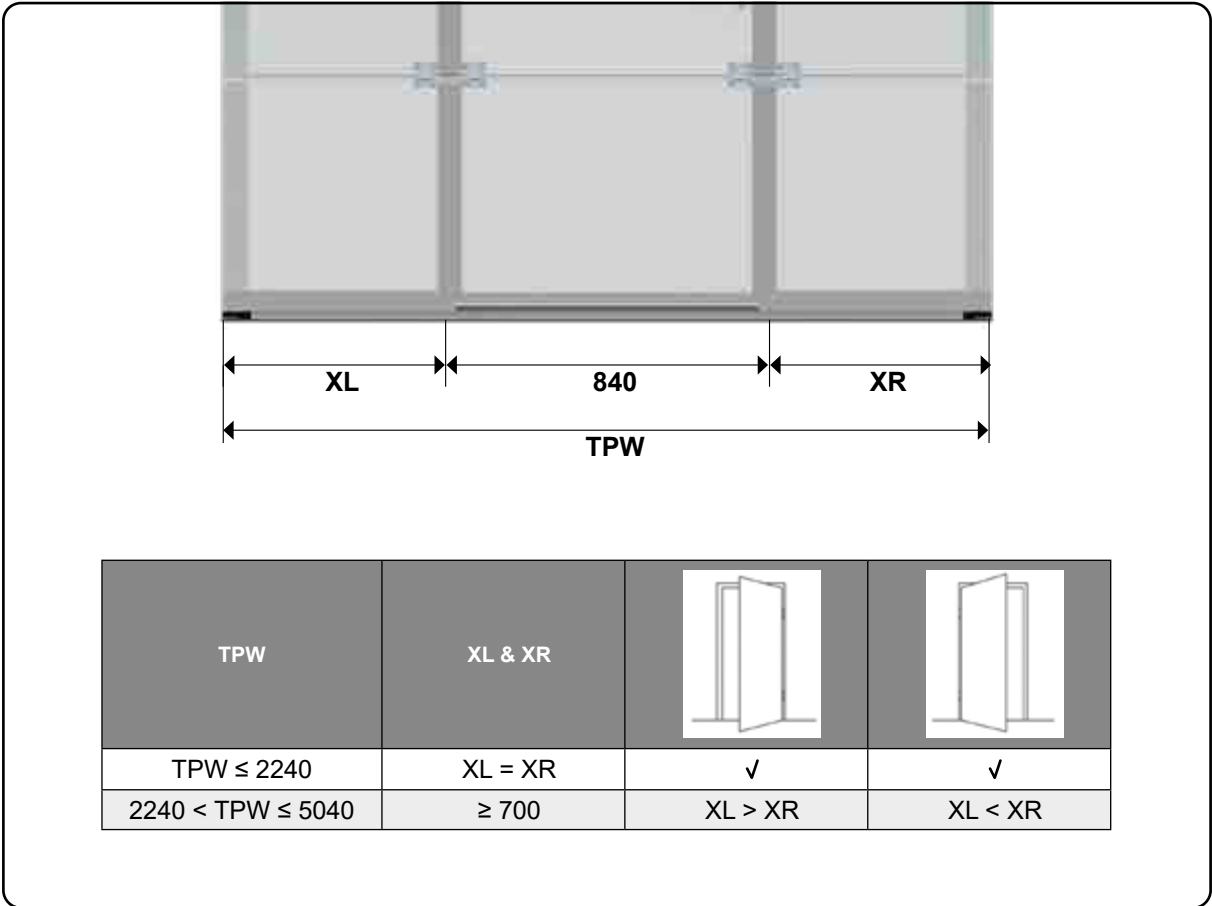
\* **(IT)** Manuale con stop porta (280020):  $PTH = SH - 103$

\* **(NL)** Met manuele deurstop (280020):  $PTH = SH - 103$

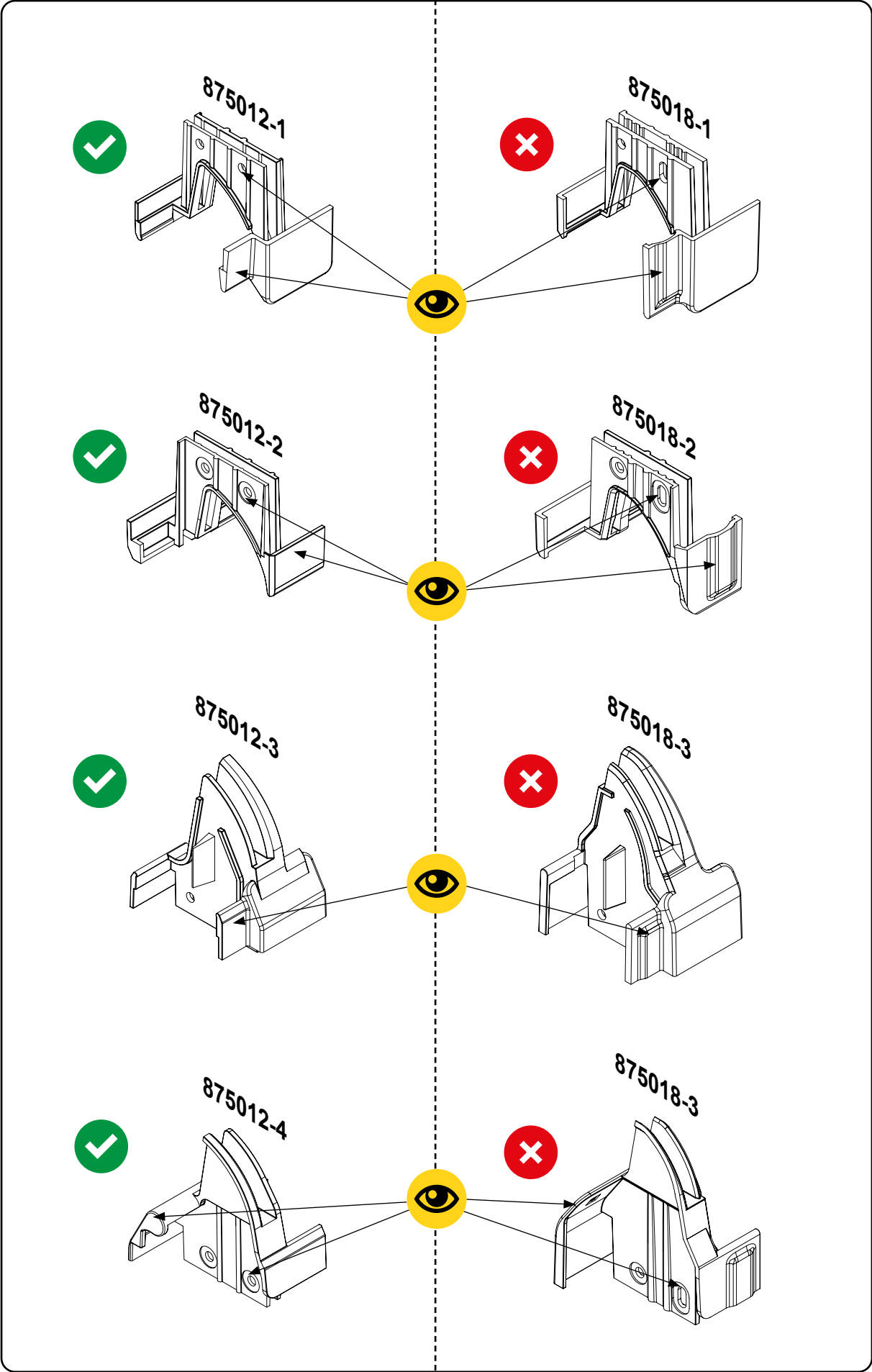
\* **(PL)** Z ręcznym zatrzymaniem drzwi (280020):  $PTH = SH - 103$

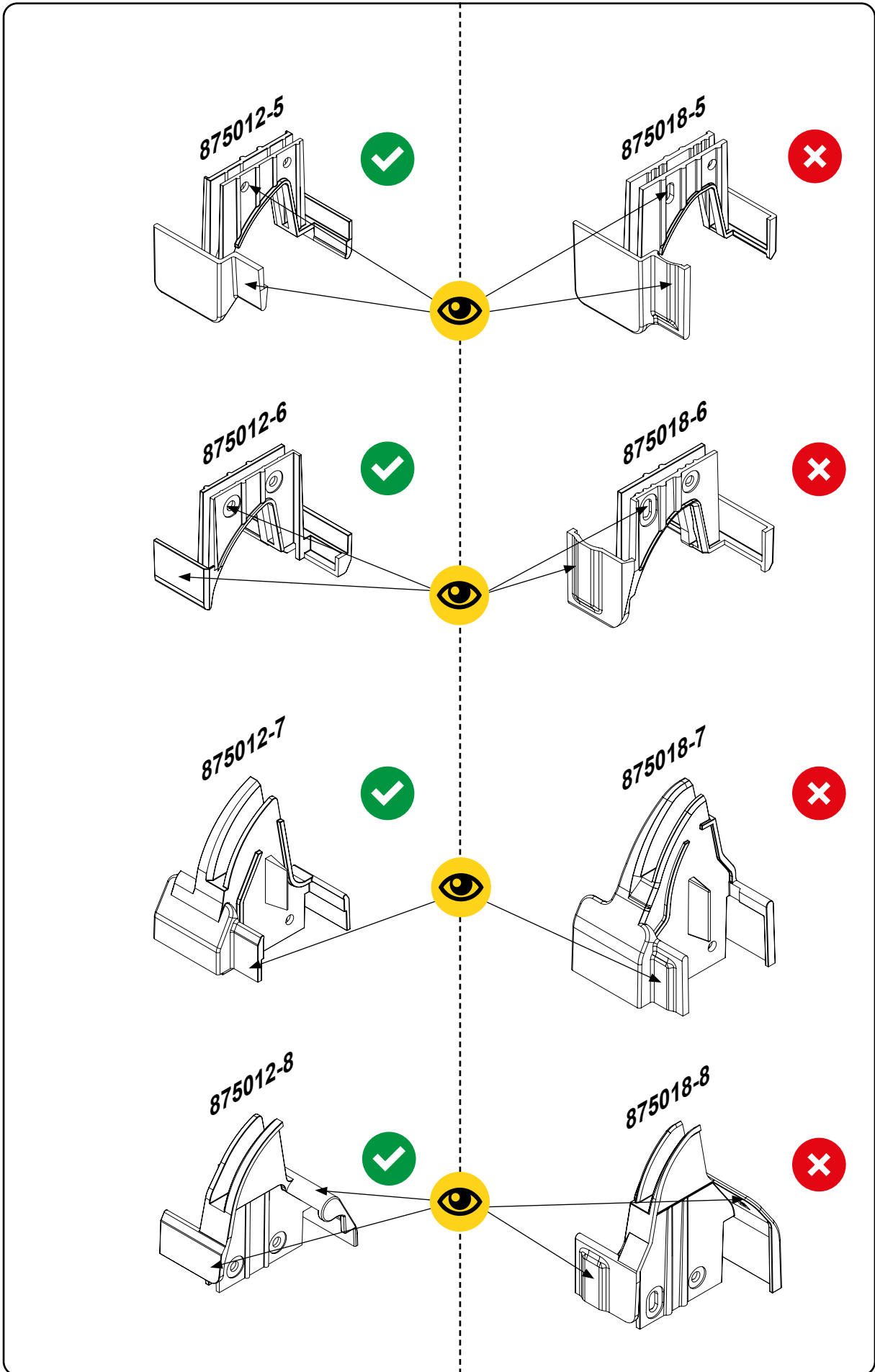
\* **(CS)** Manuální vratová zarážka (280020):  $PTH = SH - 103$



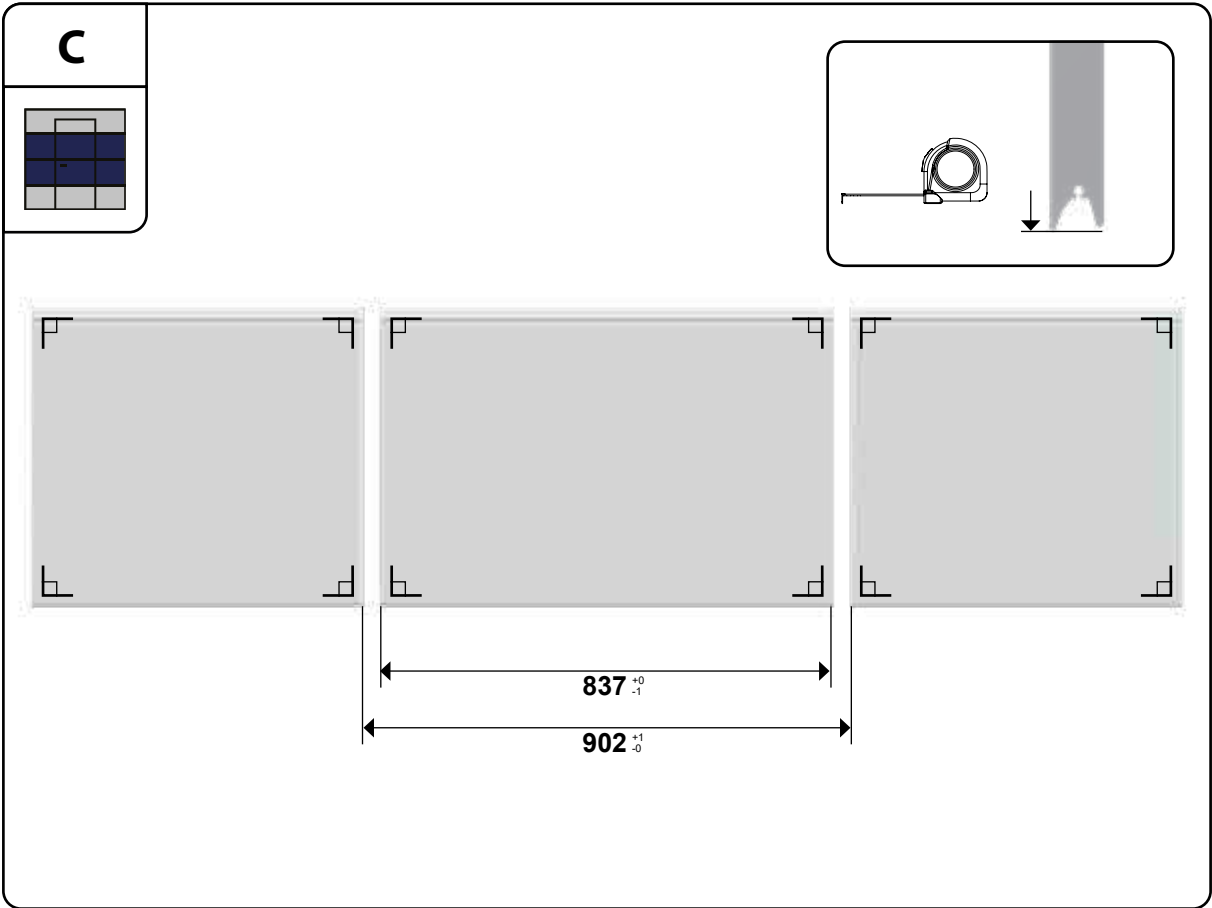
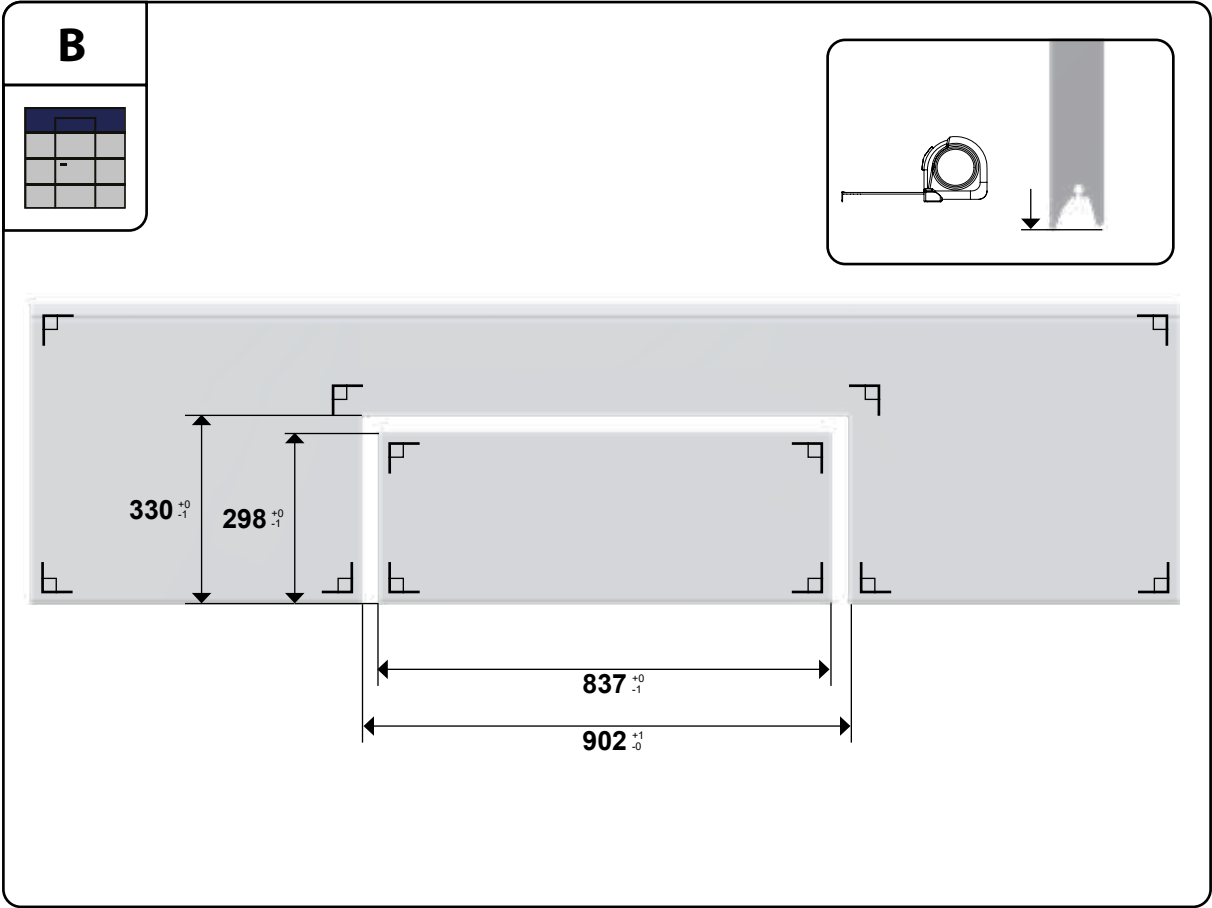


# Pass Door

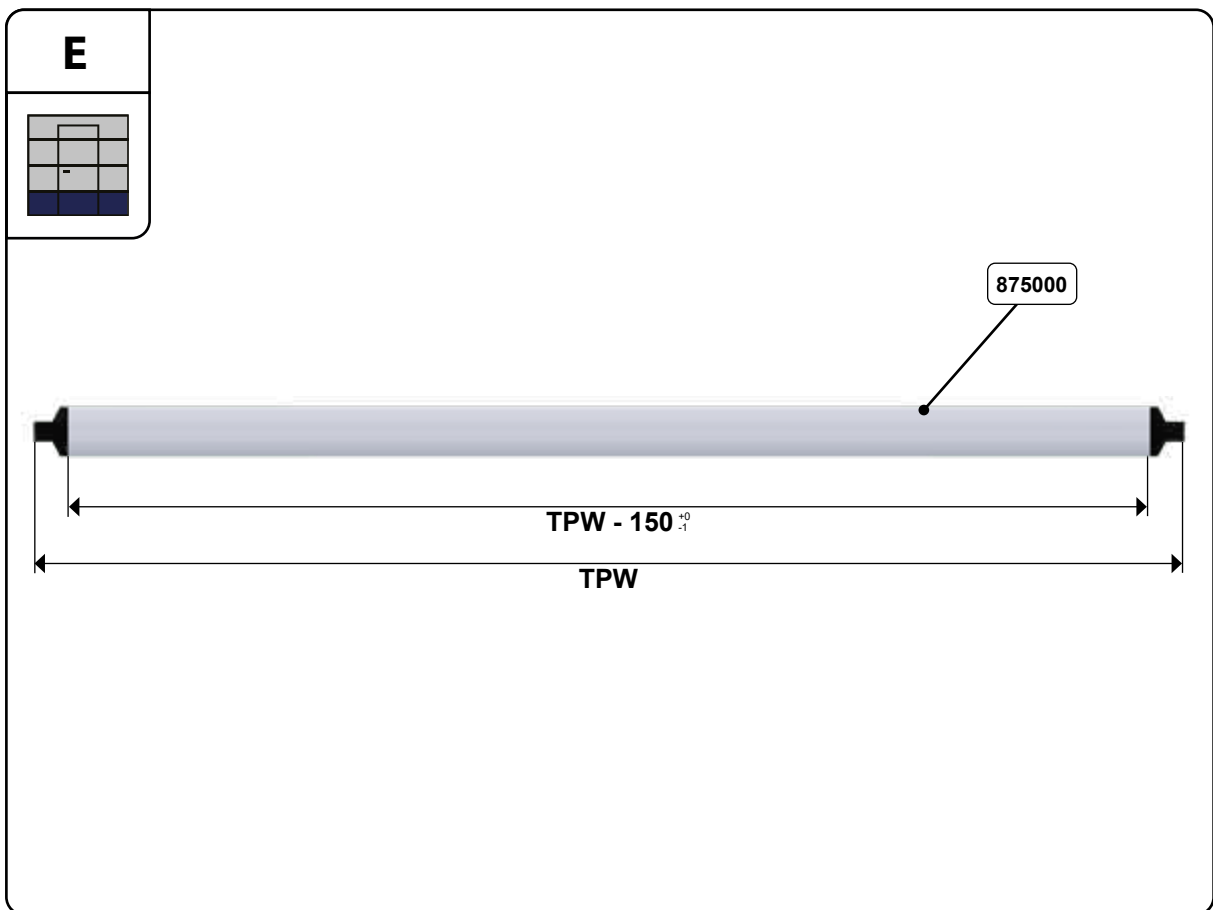
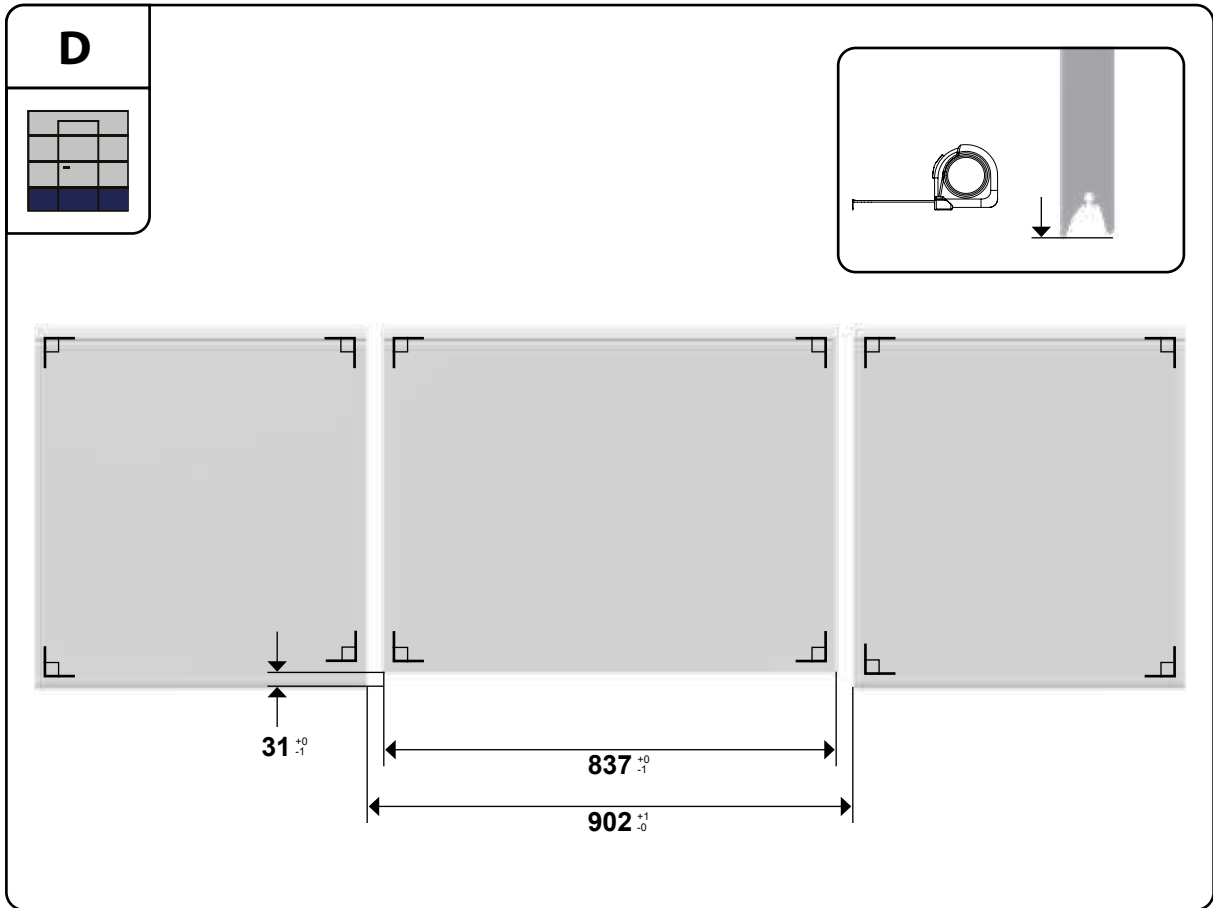




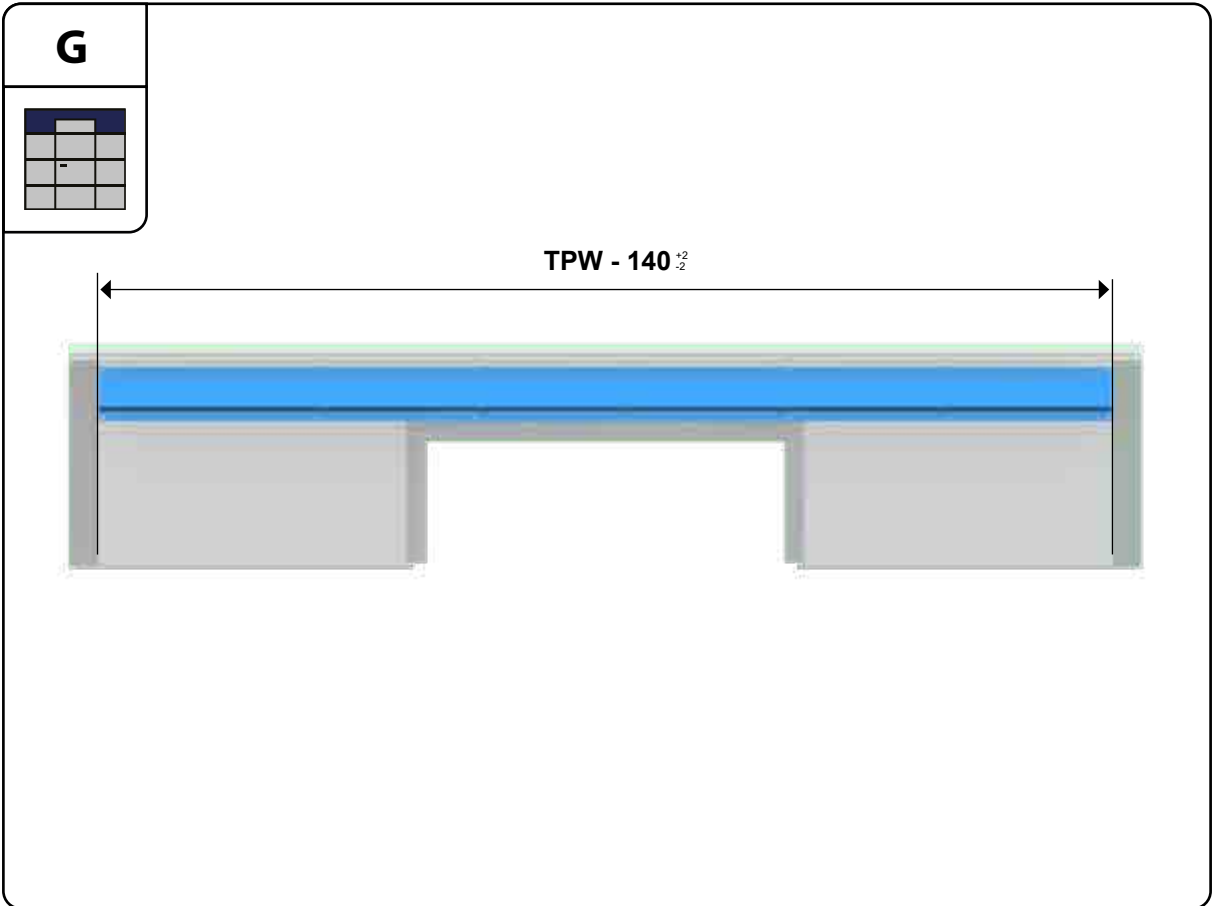
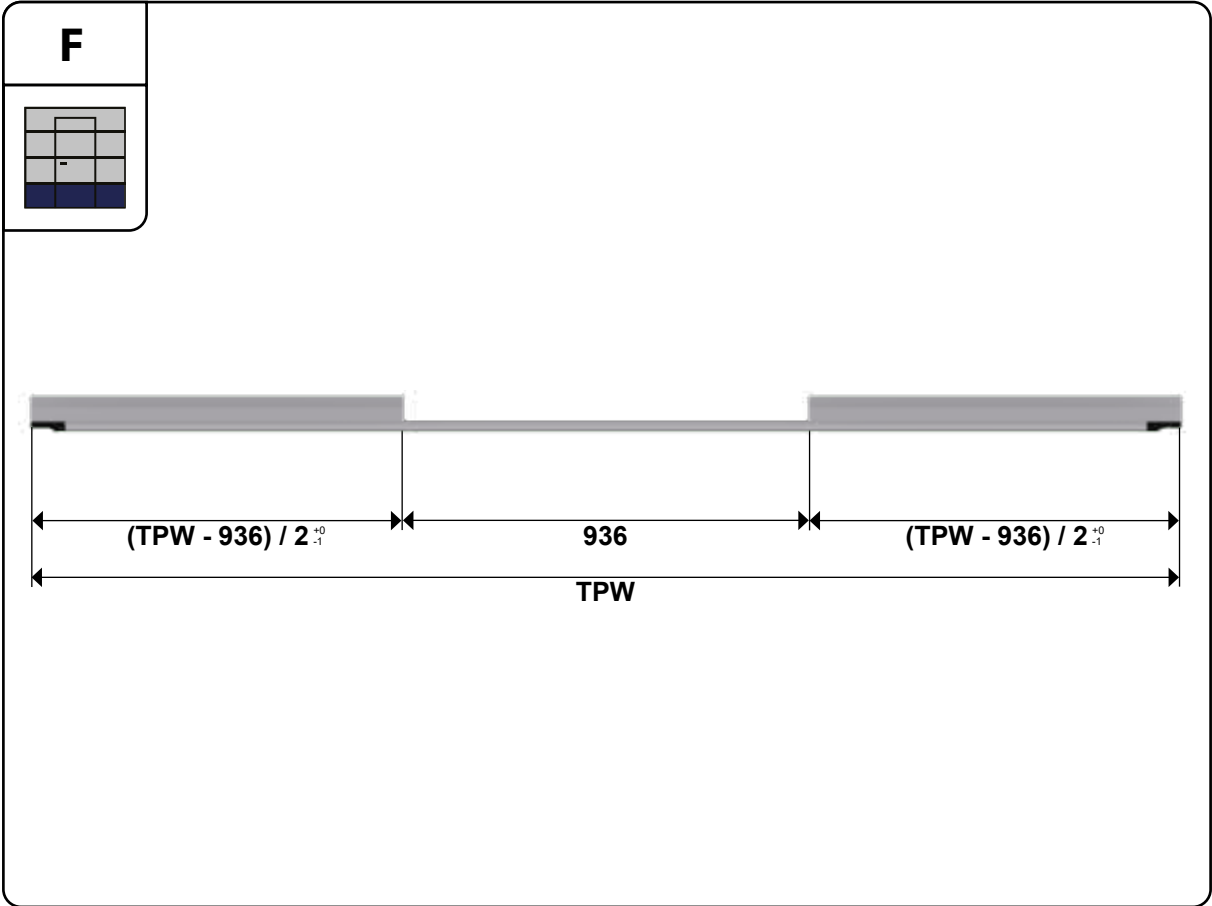
# Pass Door

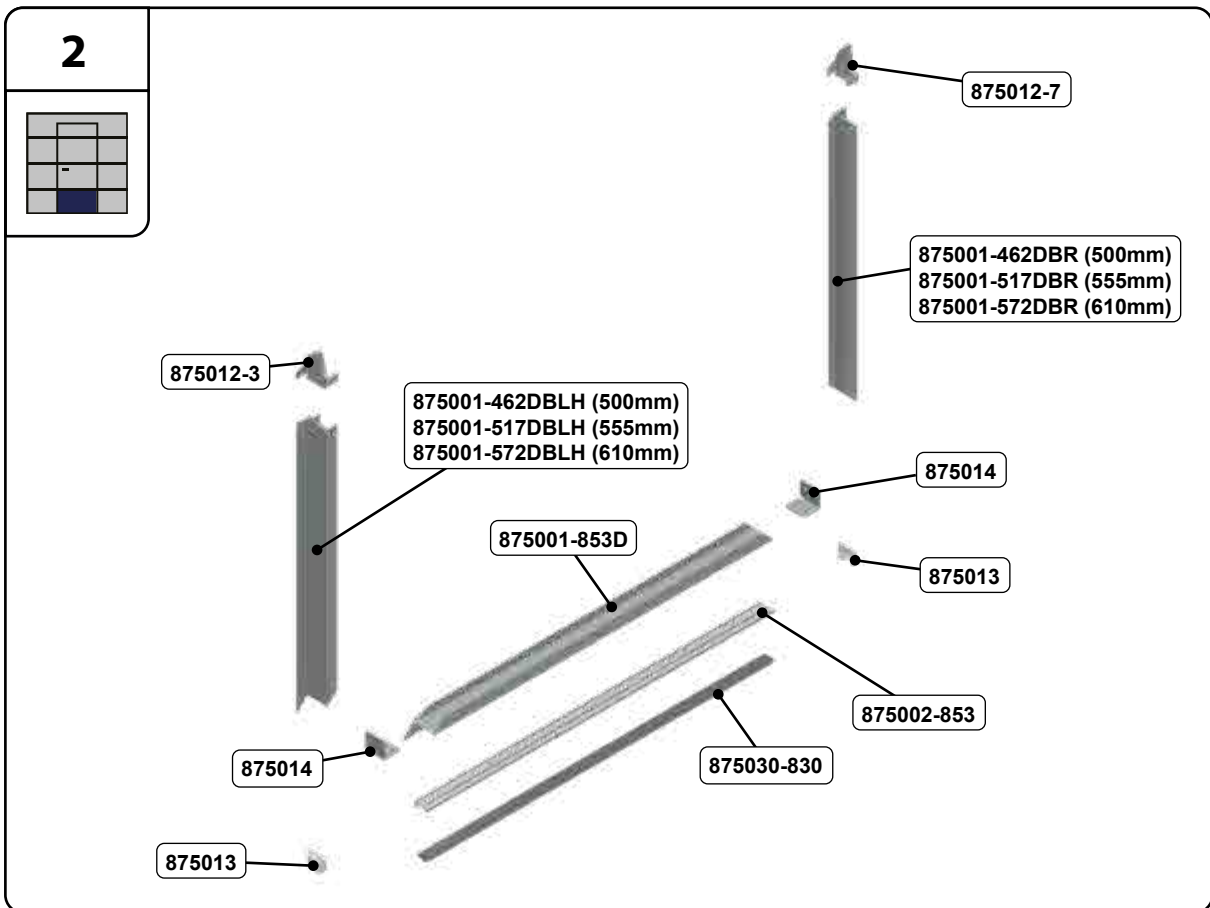
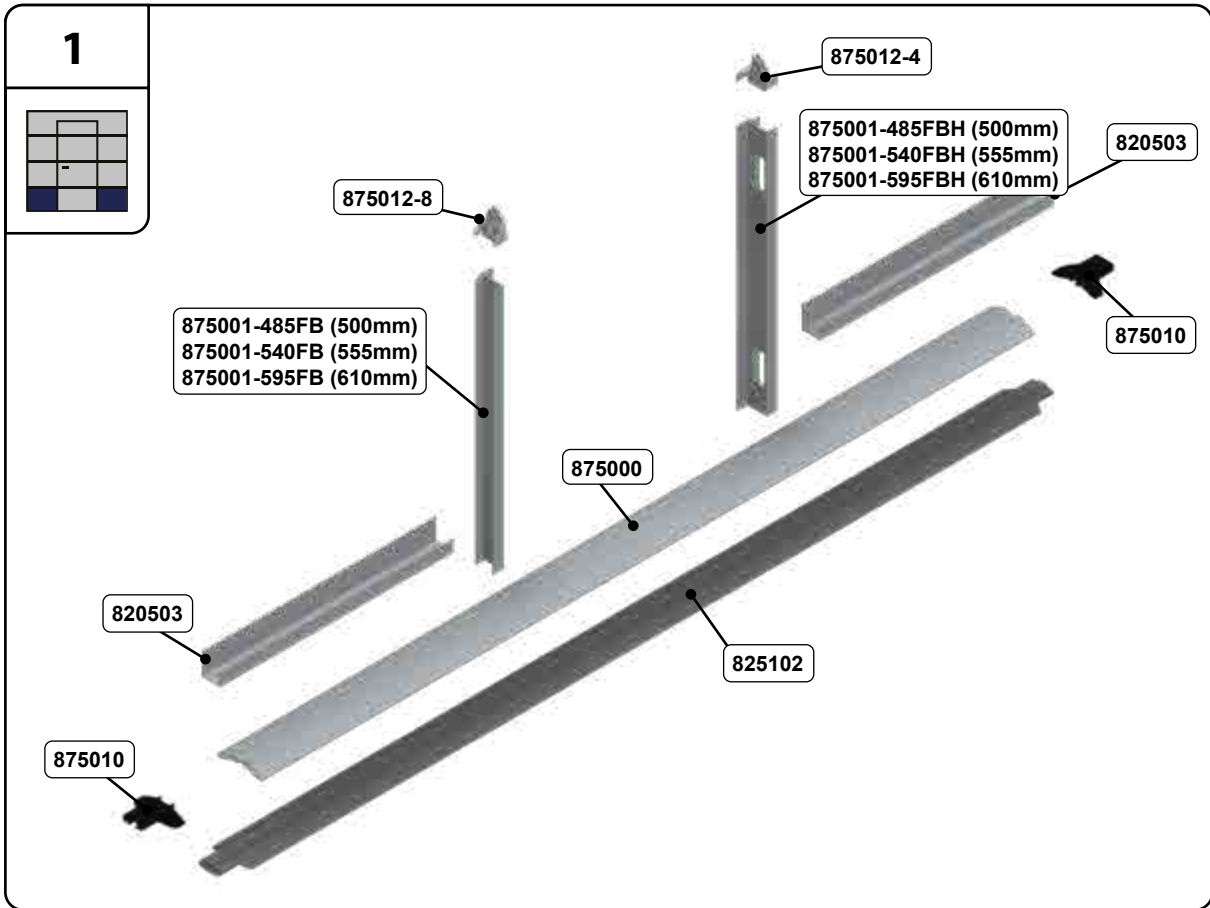




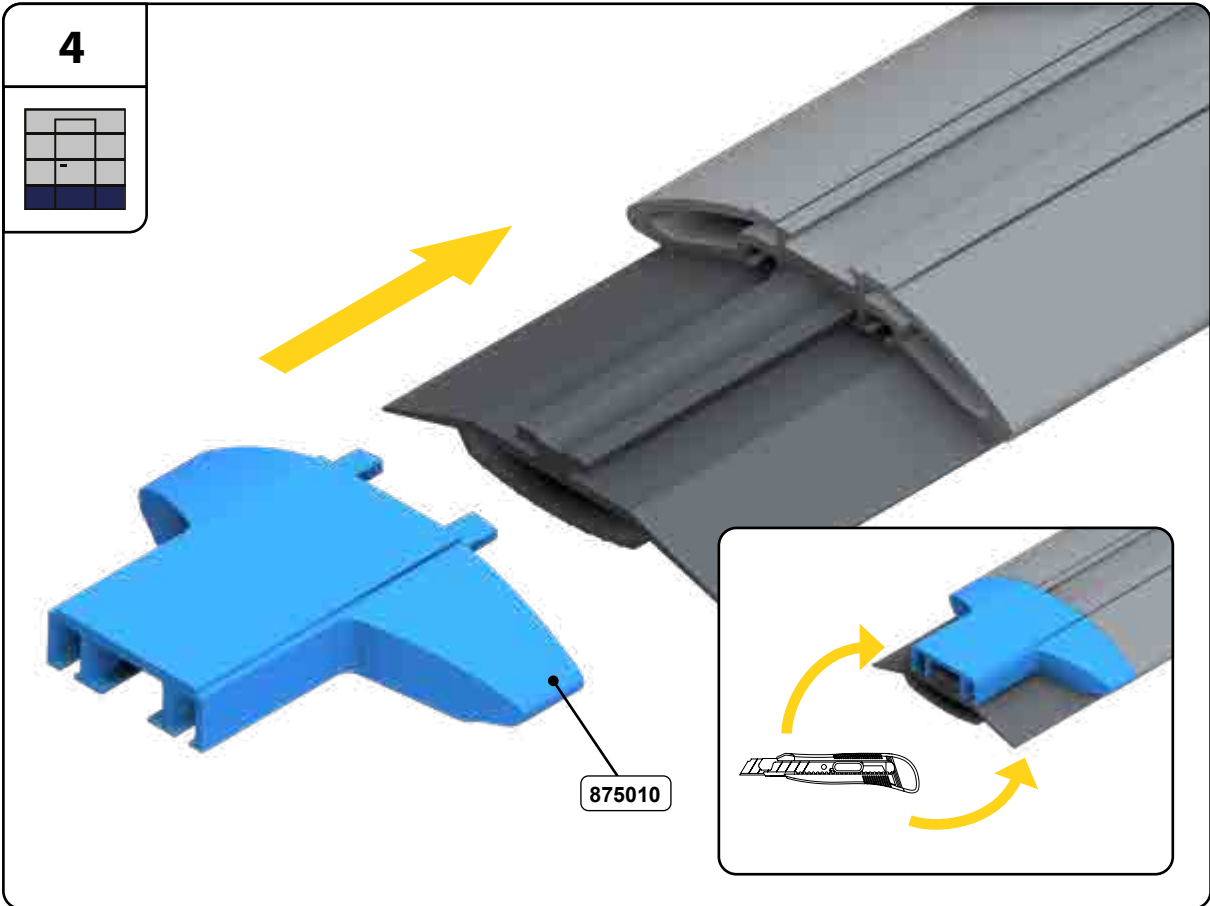
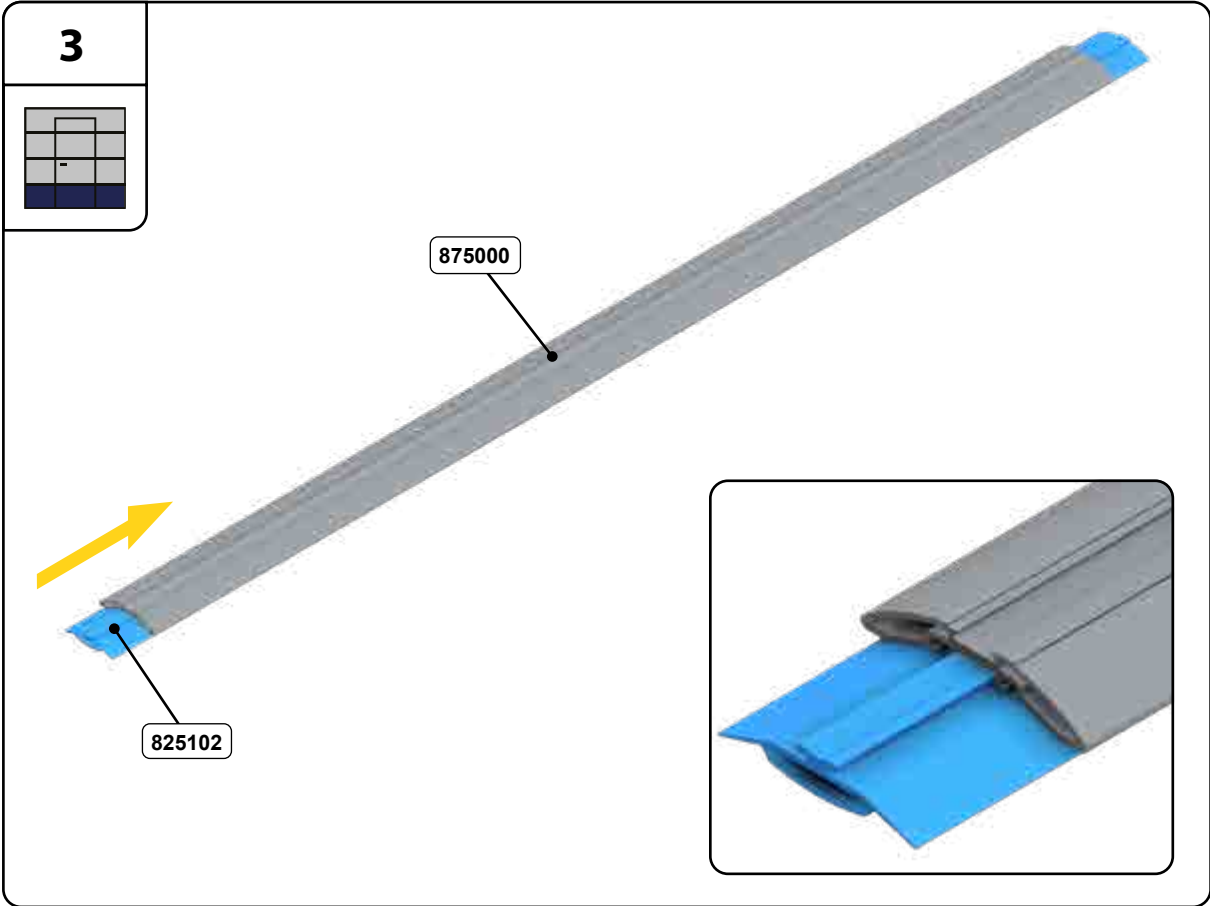


# Pass Door

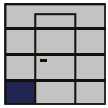




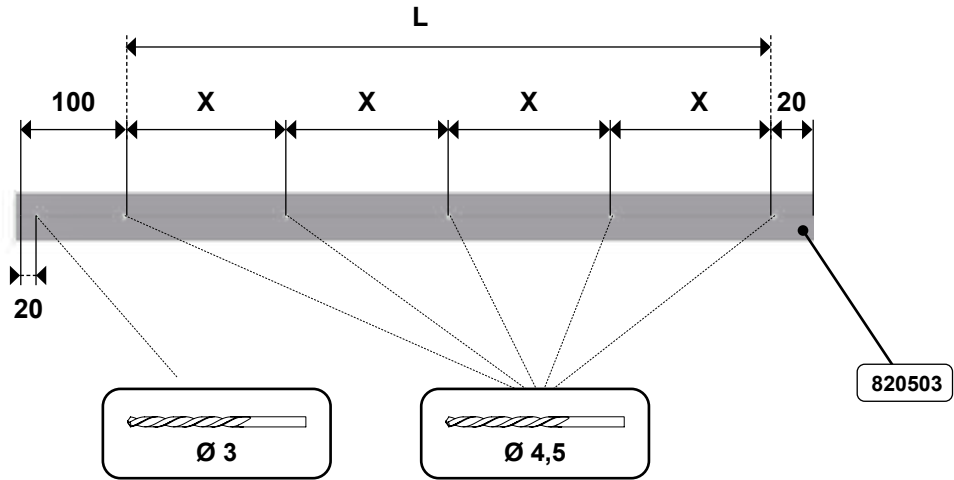
# Pass Door



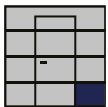
5



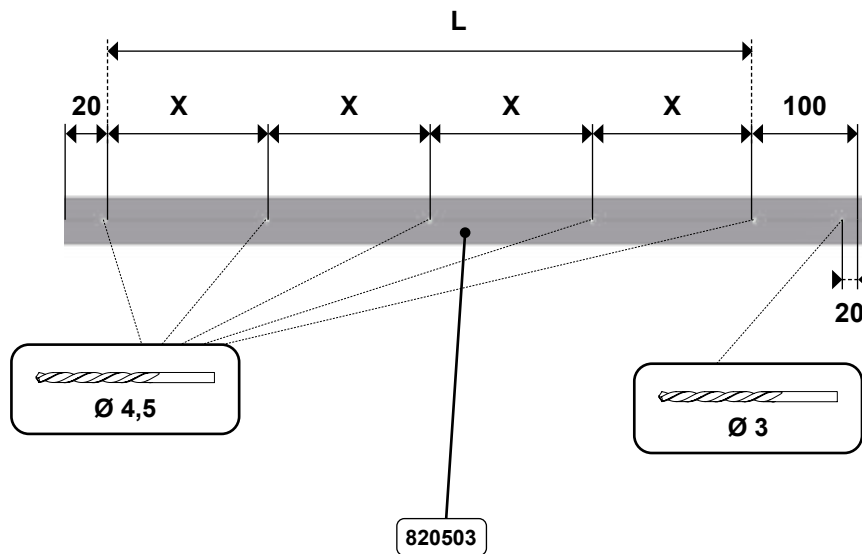
|    |                   |
|----|-------------------|
| #X | $\approx L / 150$ |
| X  | $\leq 150$        |



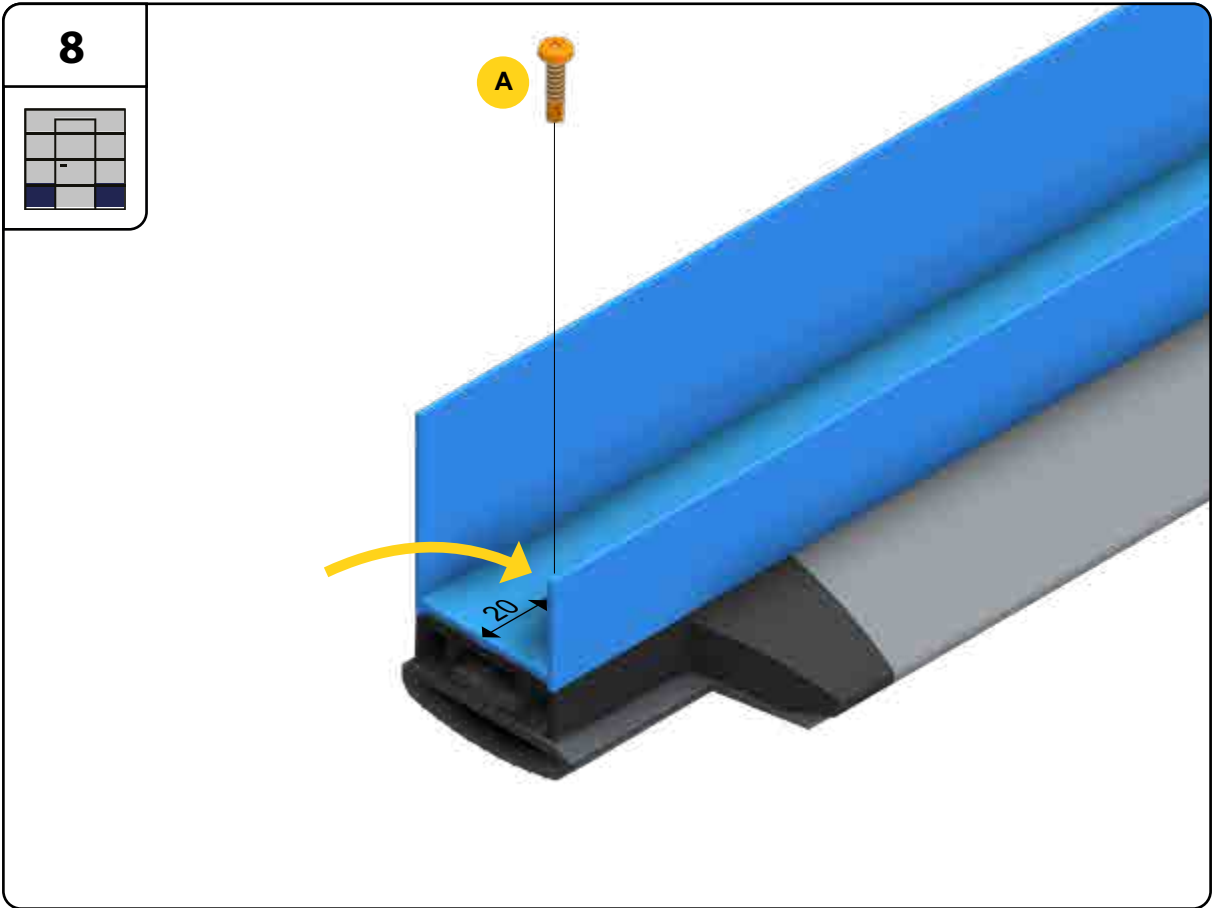
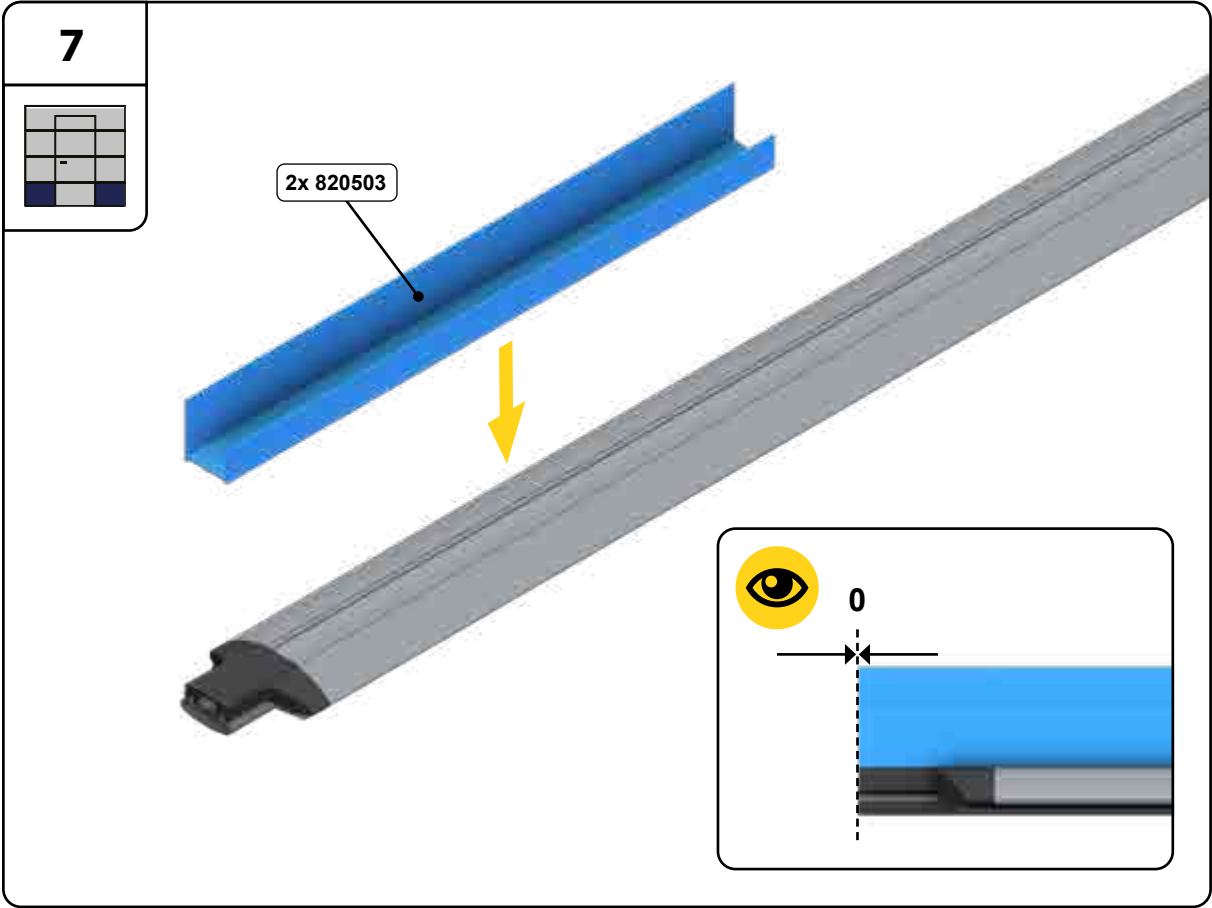
6

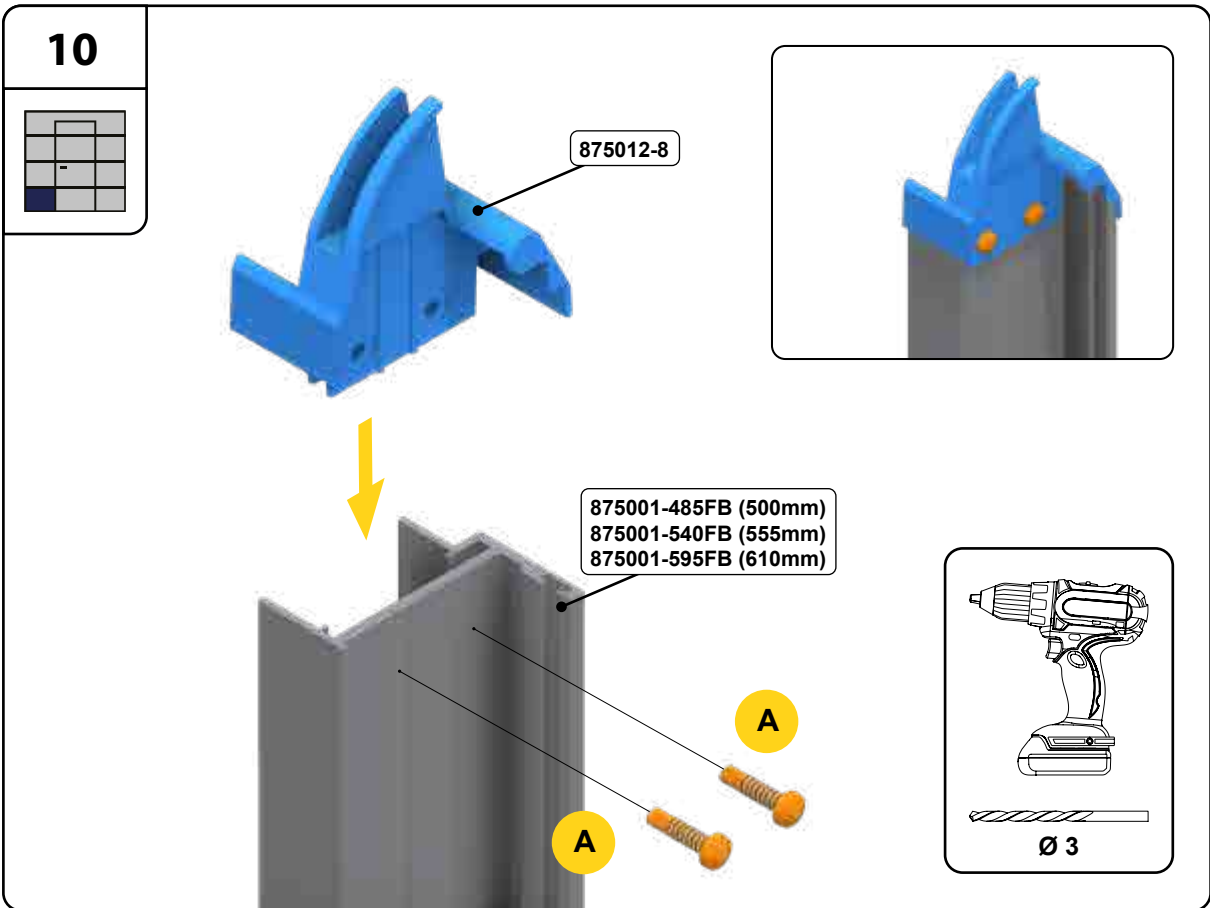
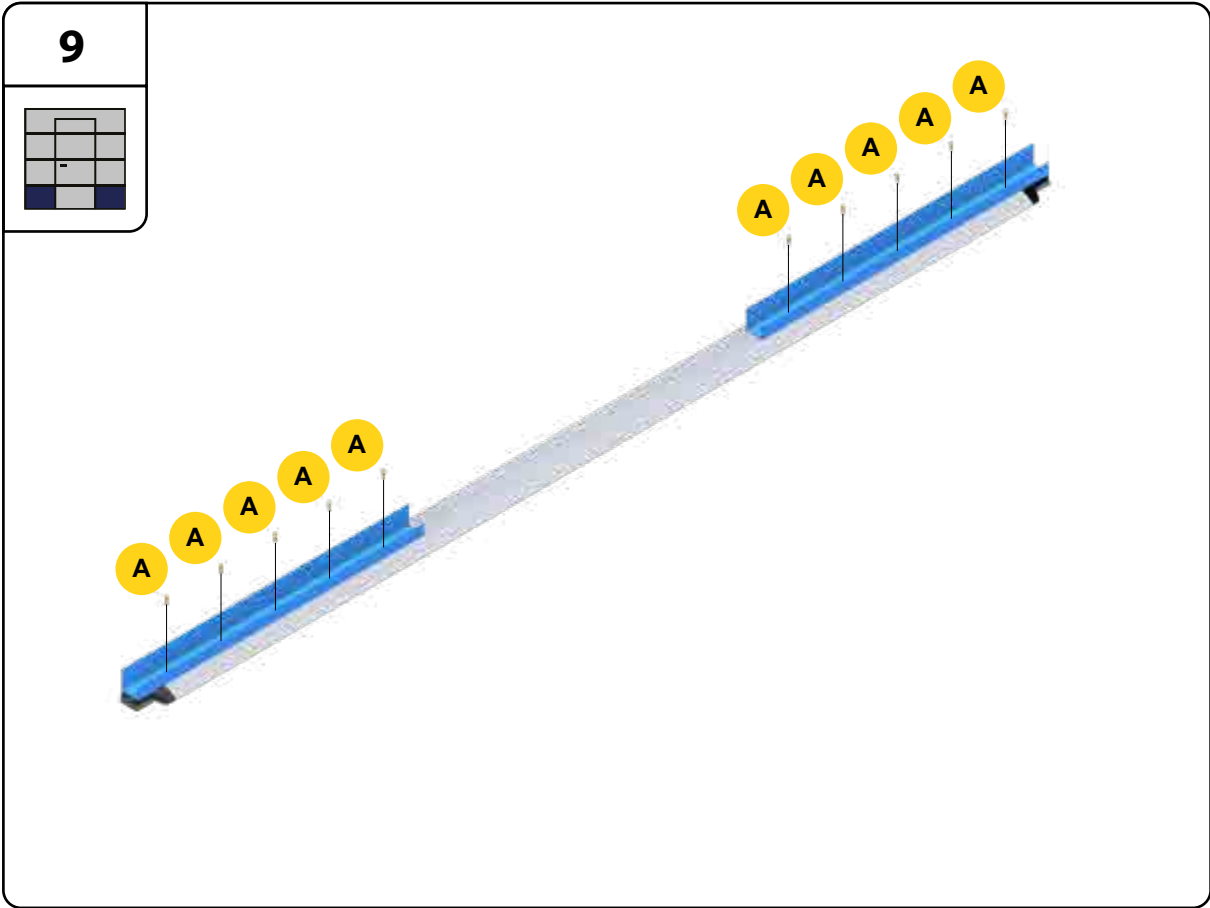


|    |                   |
|----|-------------------|
| #X | $\approx L / 150$ |
| X  | $\leq 150$        |



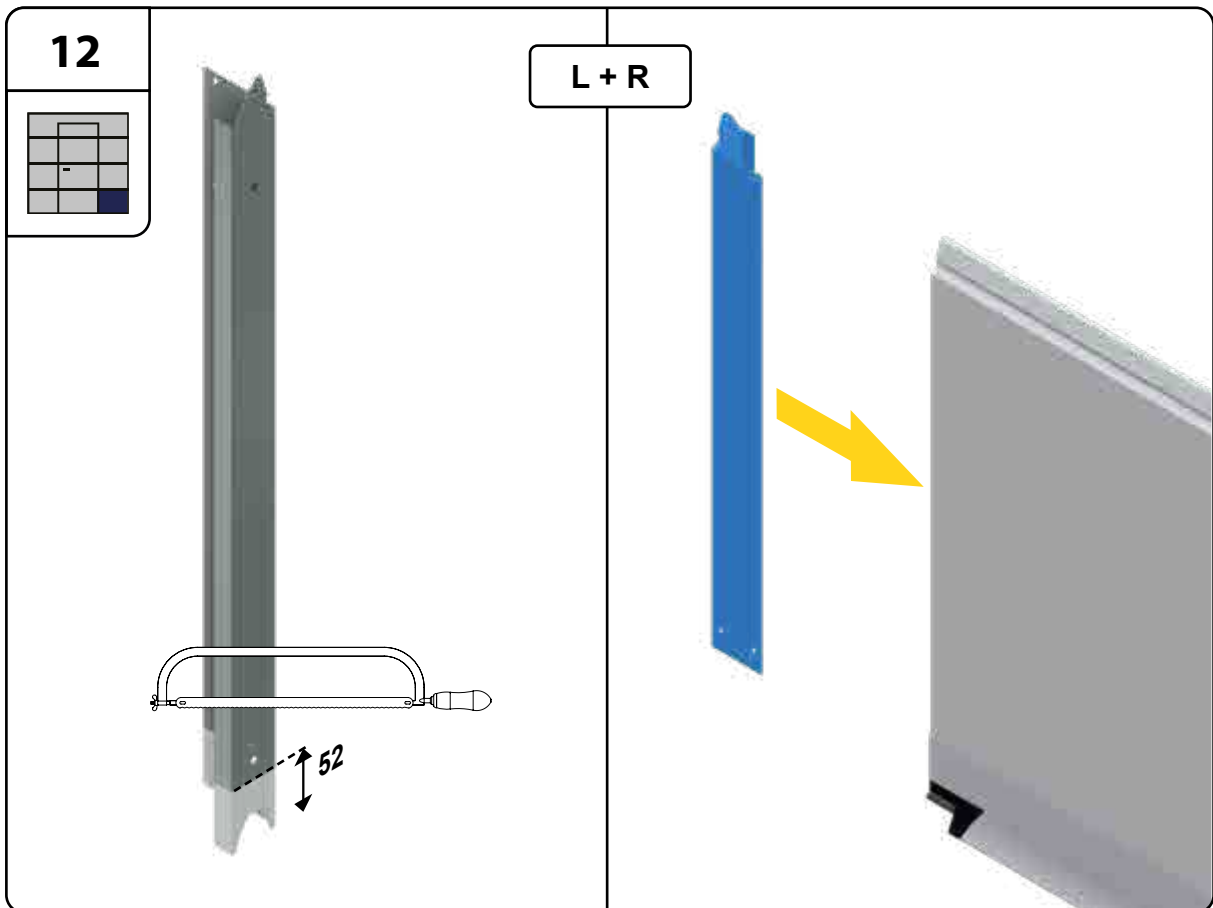
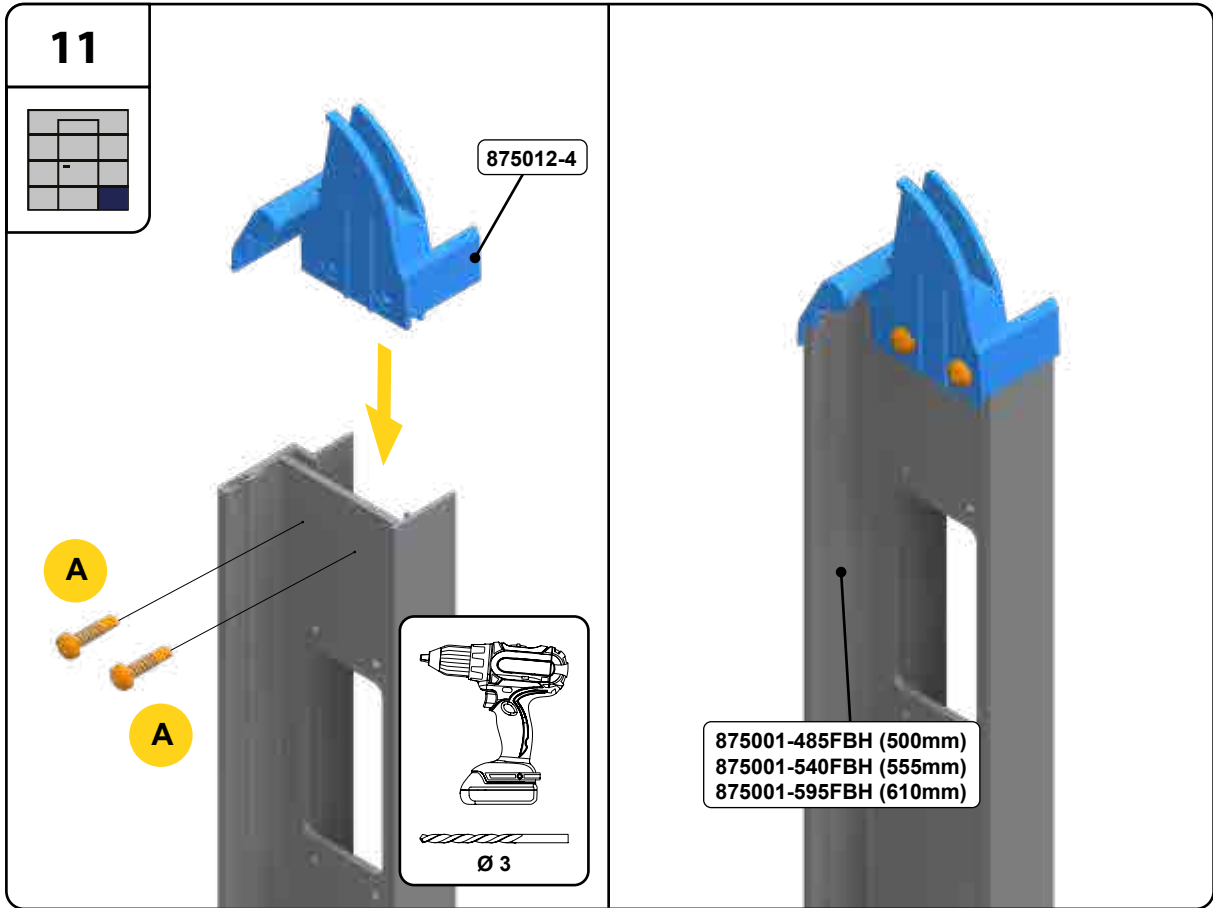
# Pass Door

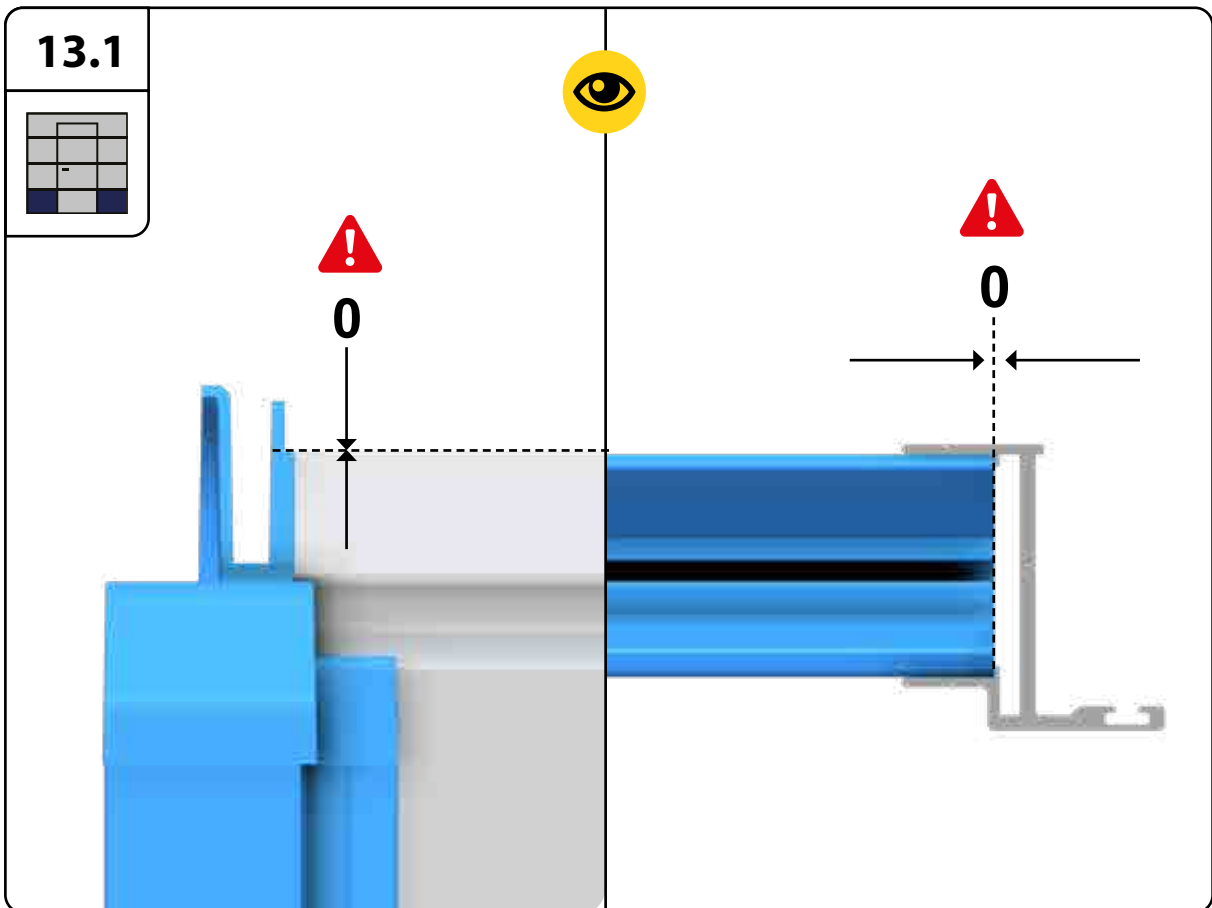
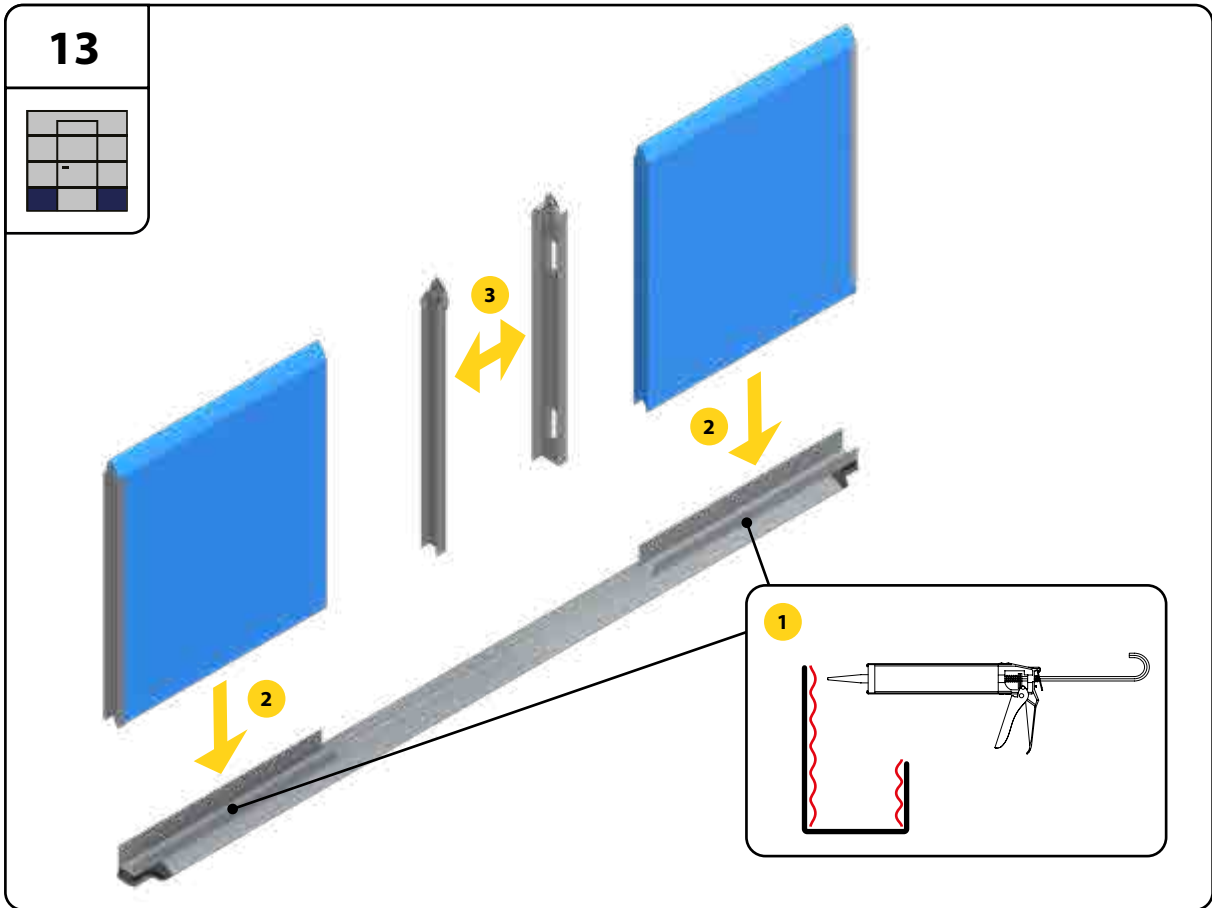




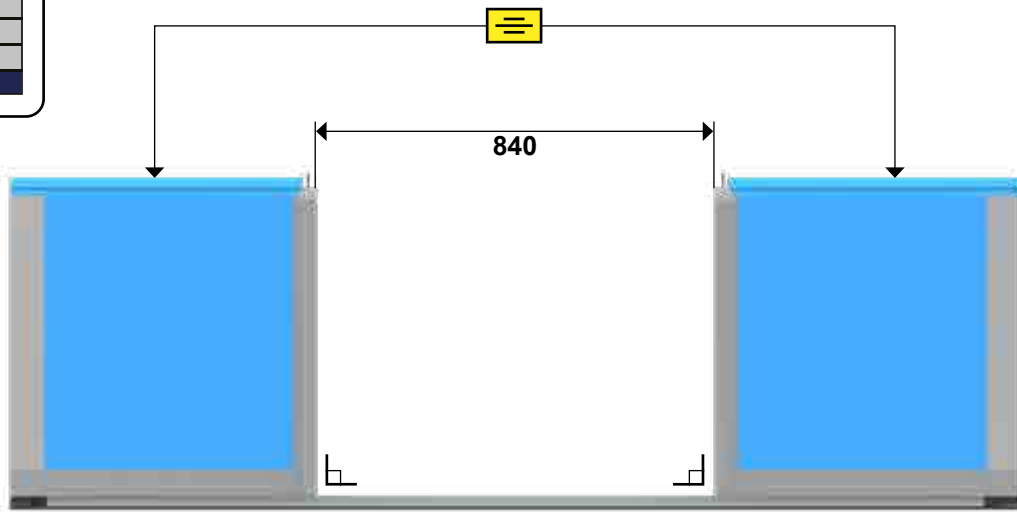
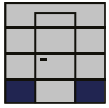


# Pass Door

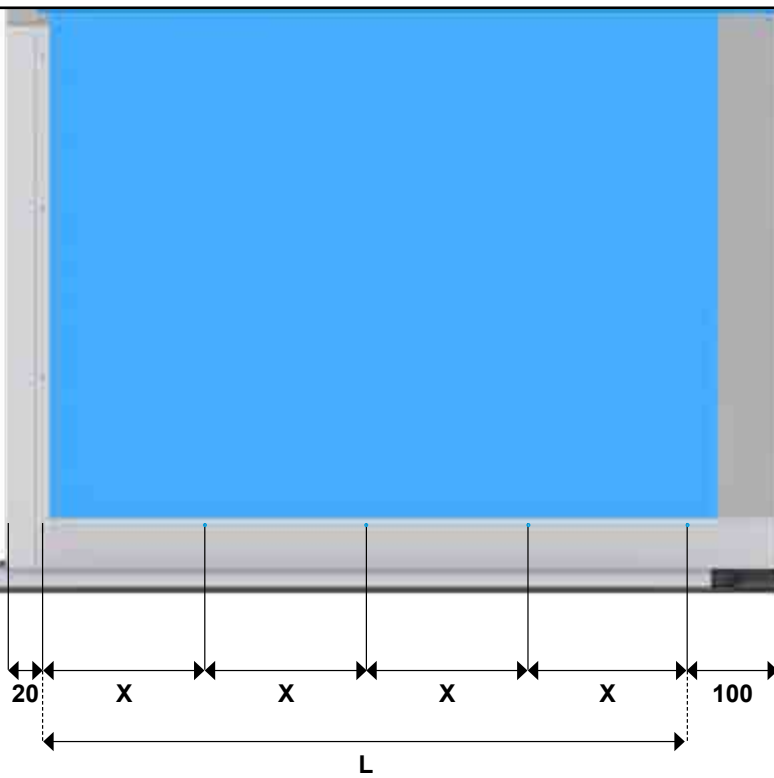
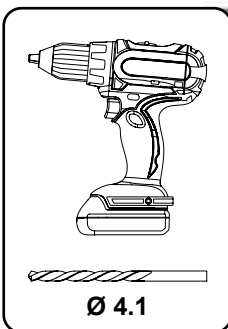
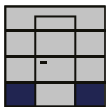




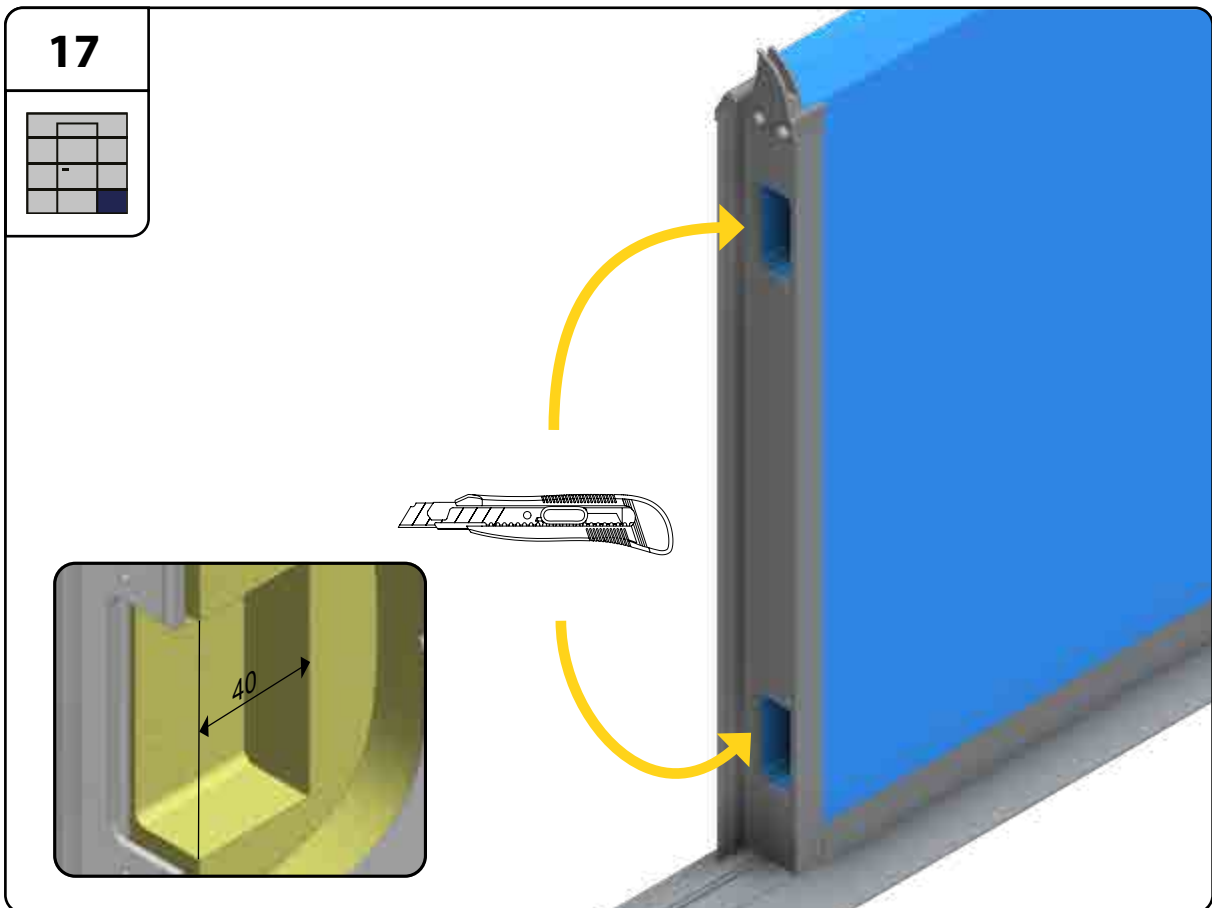
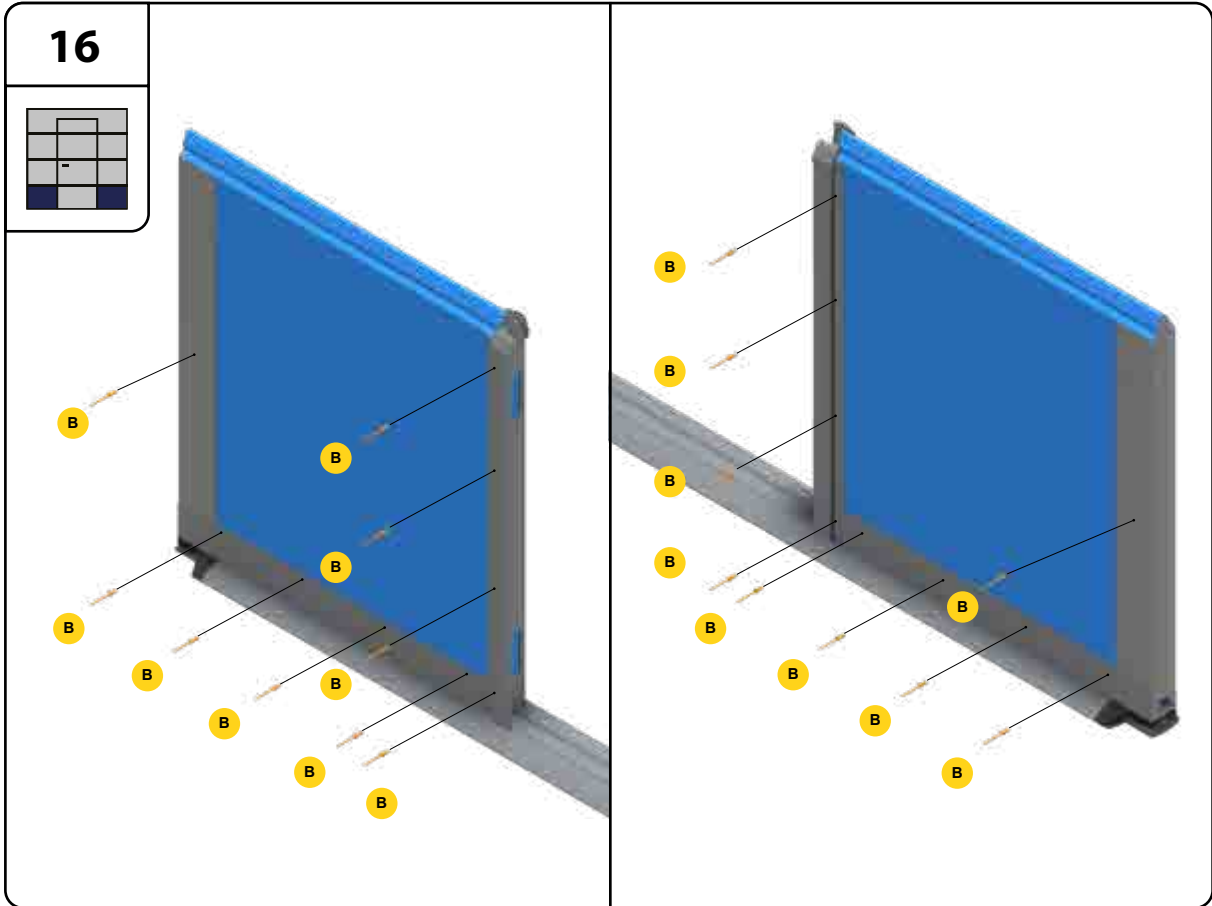
14



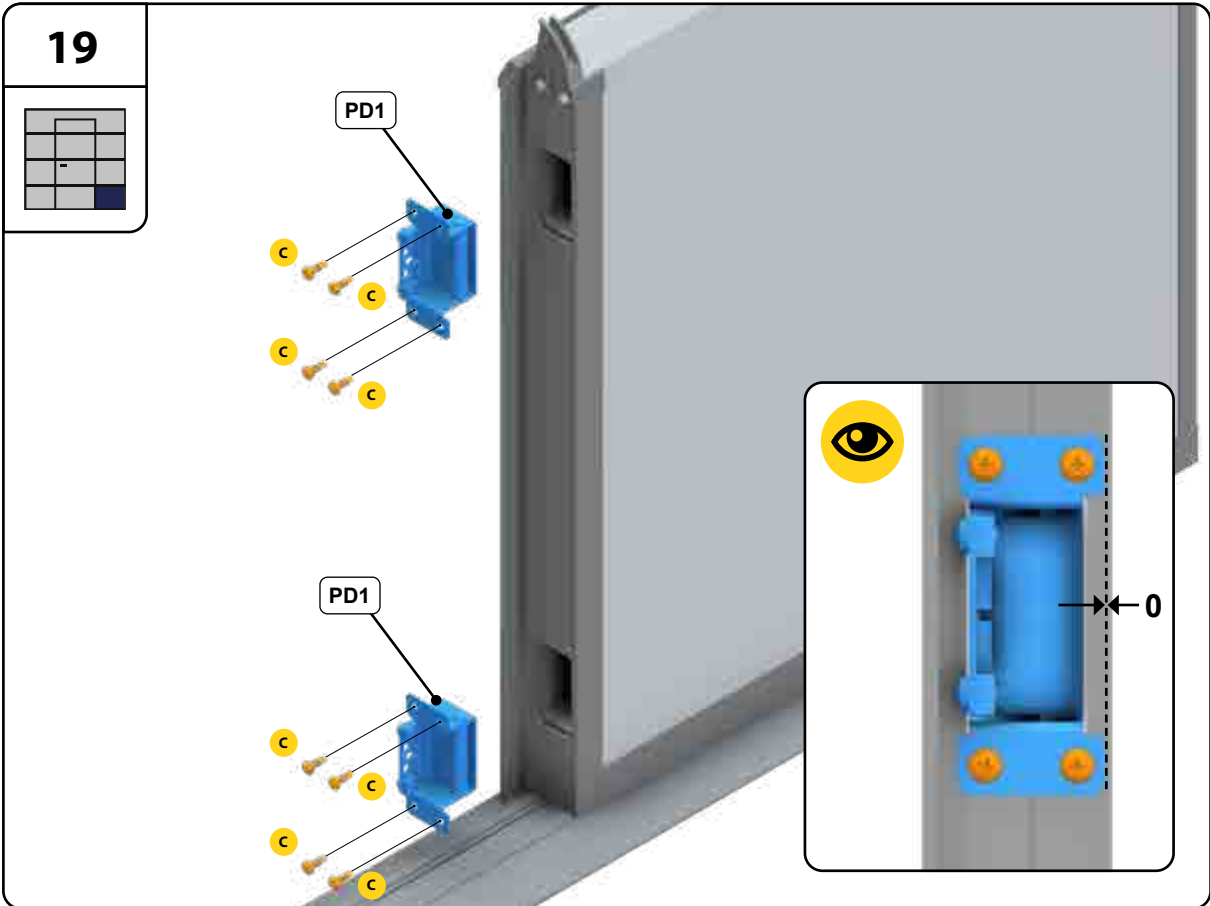
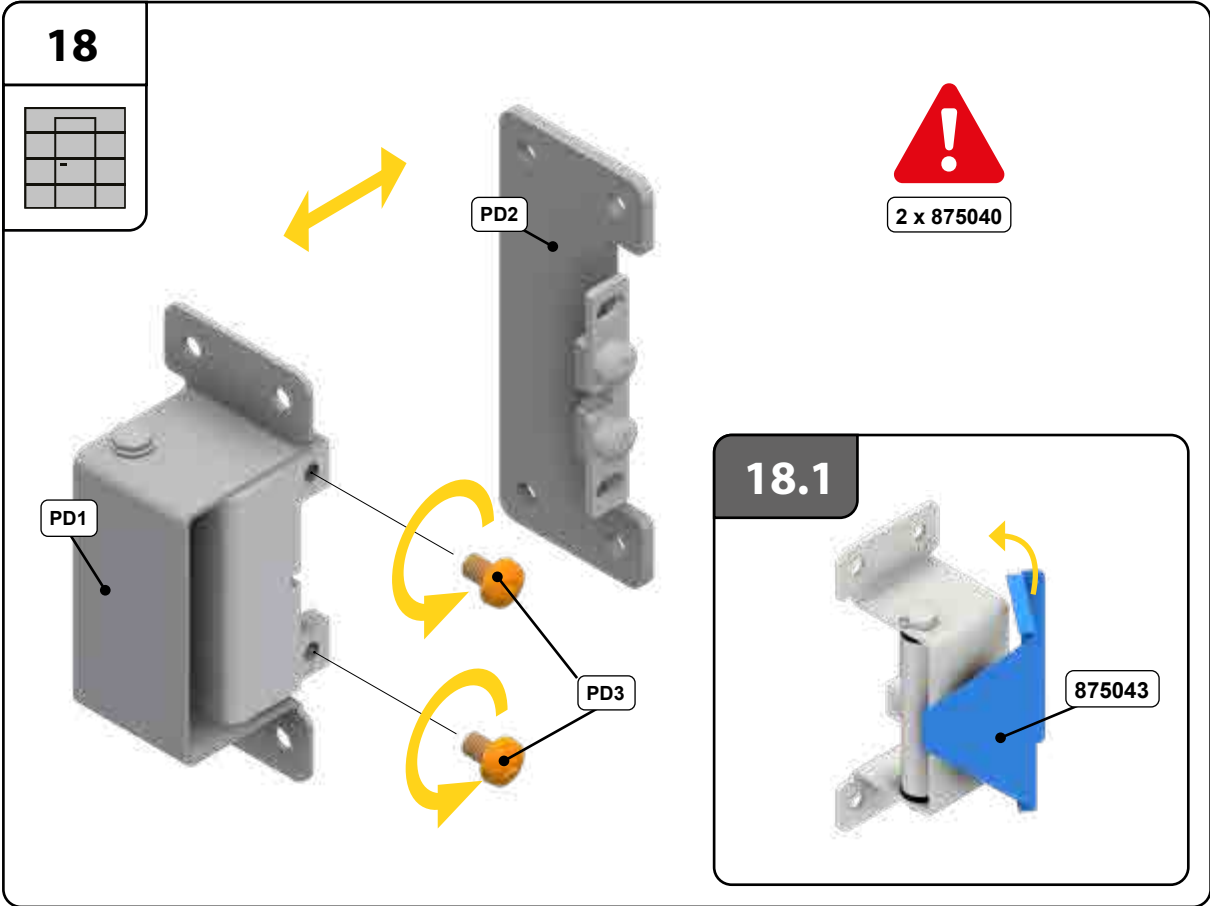
15

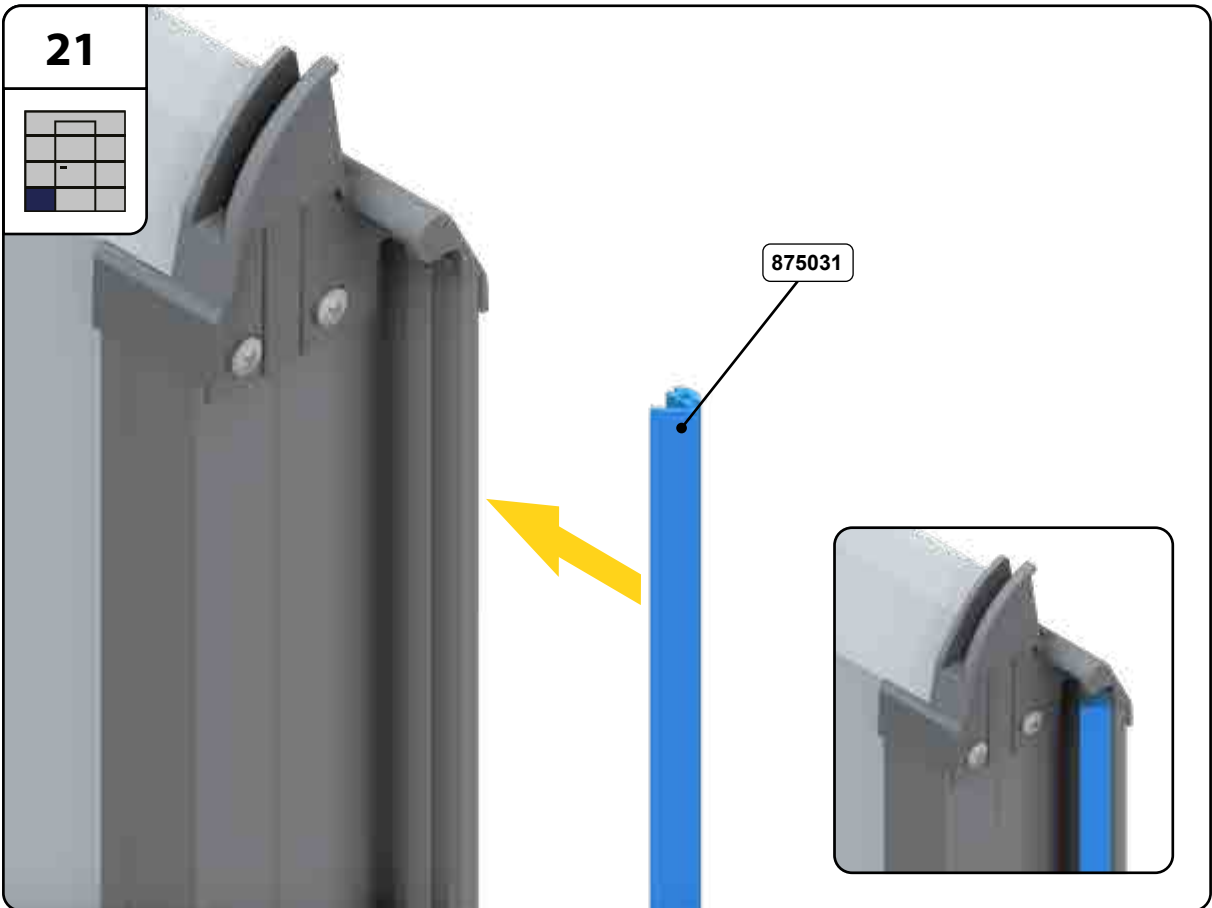
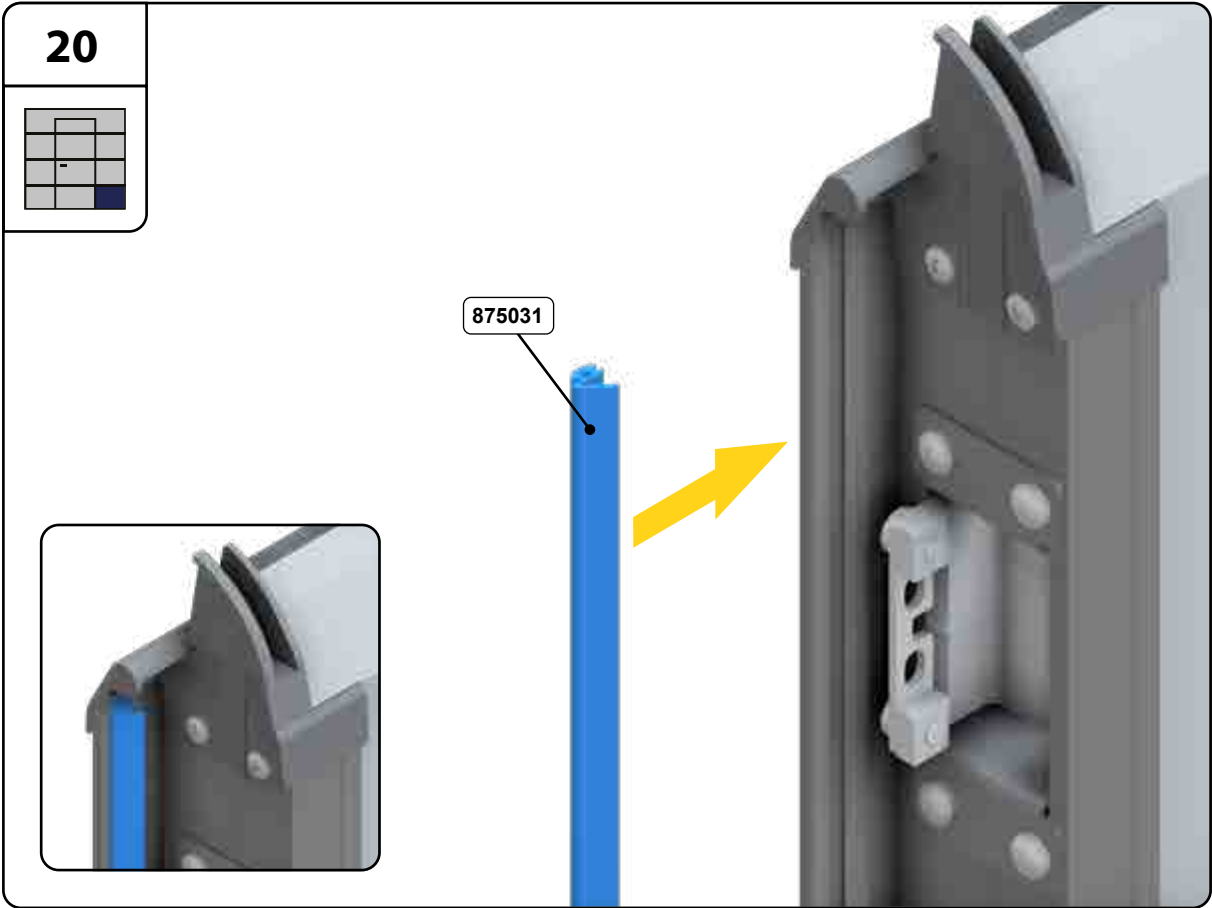


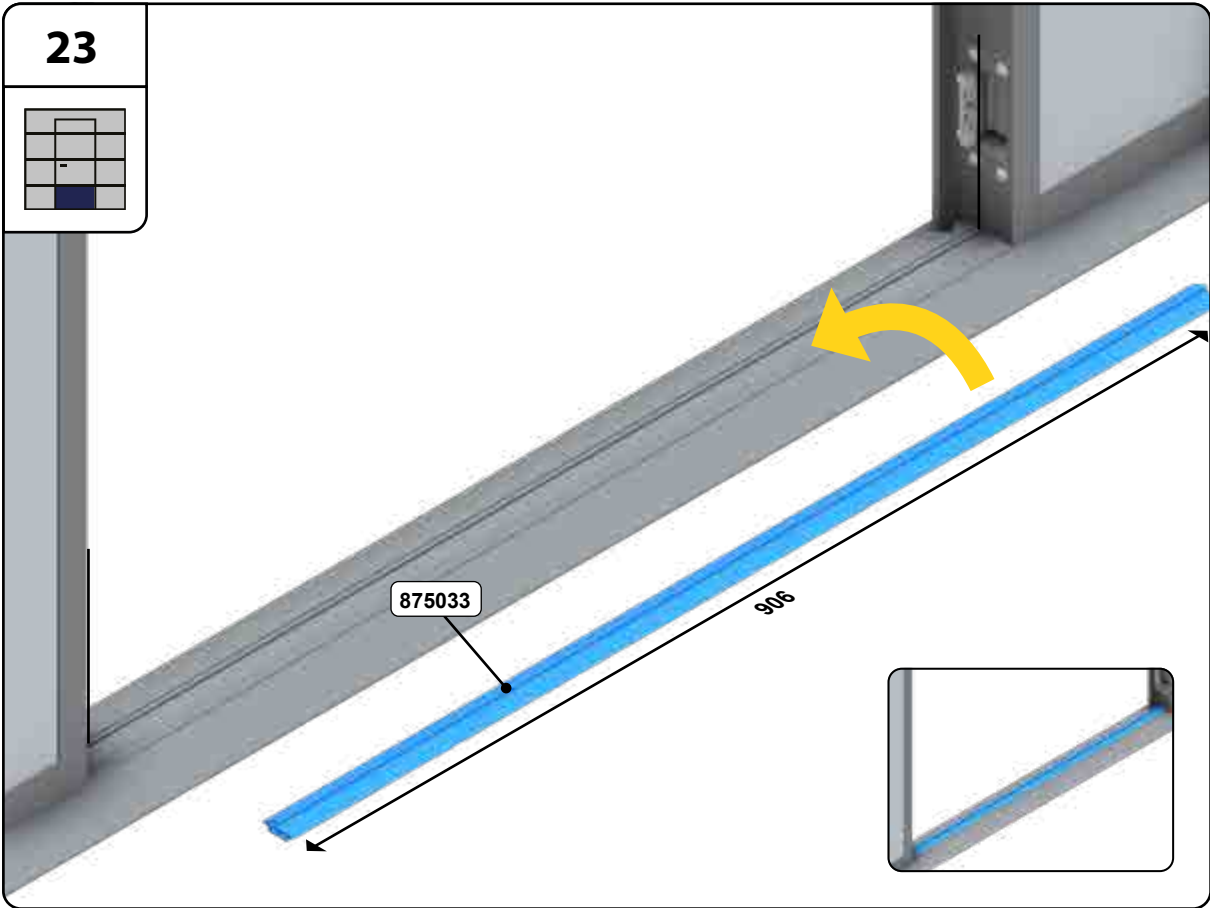
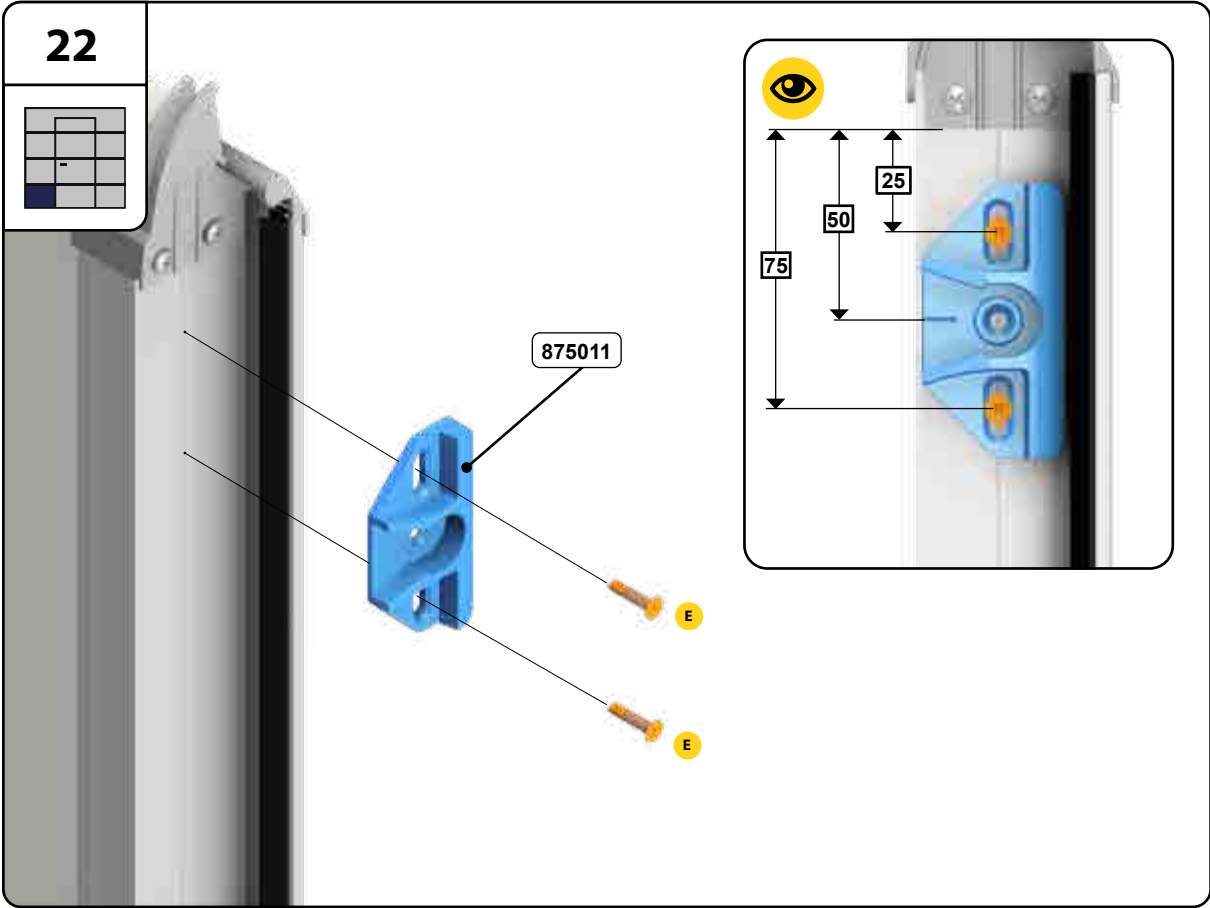
|    |                   |
|----|-------------------|
| #X | $\approx L / 150$ |
| X  | $\leq 150$        |



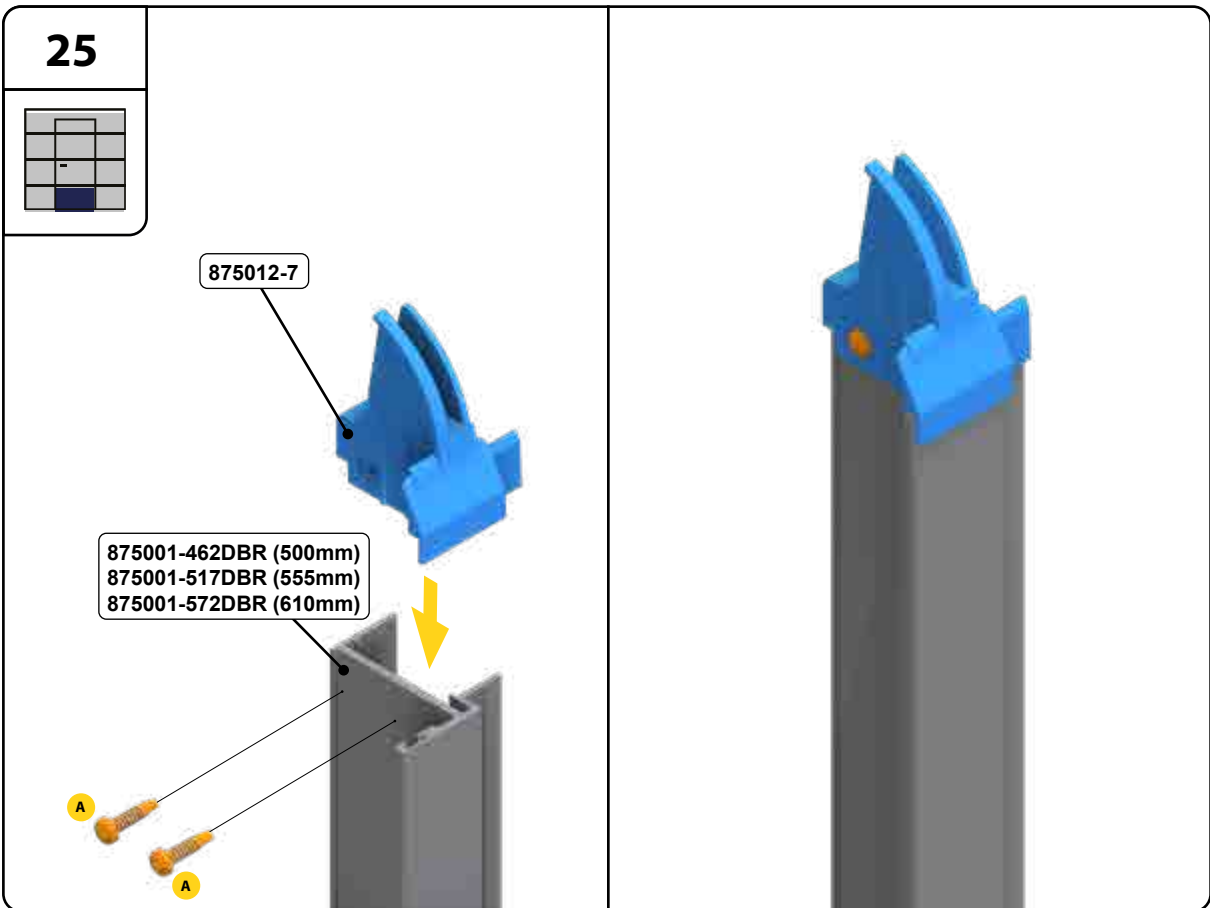
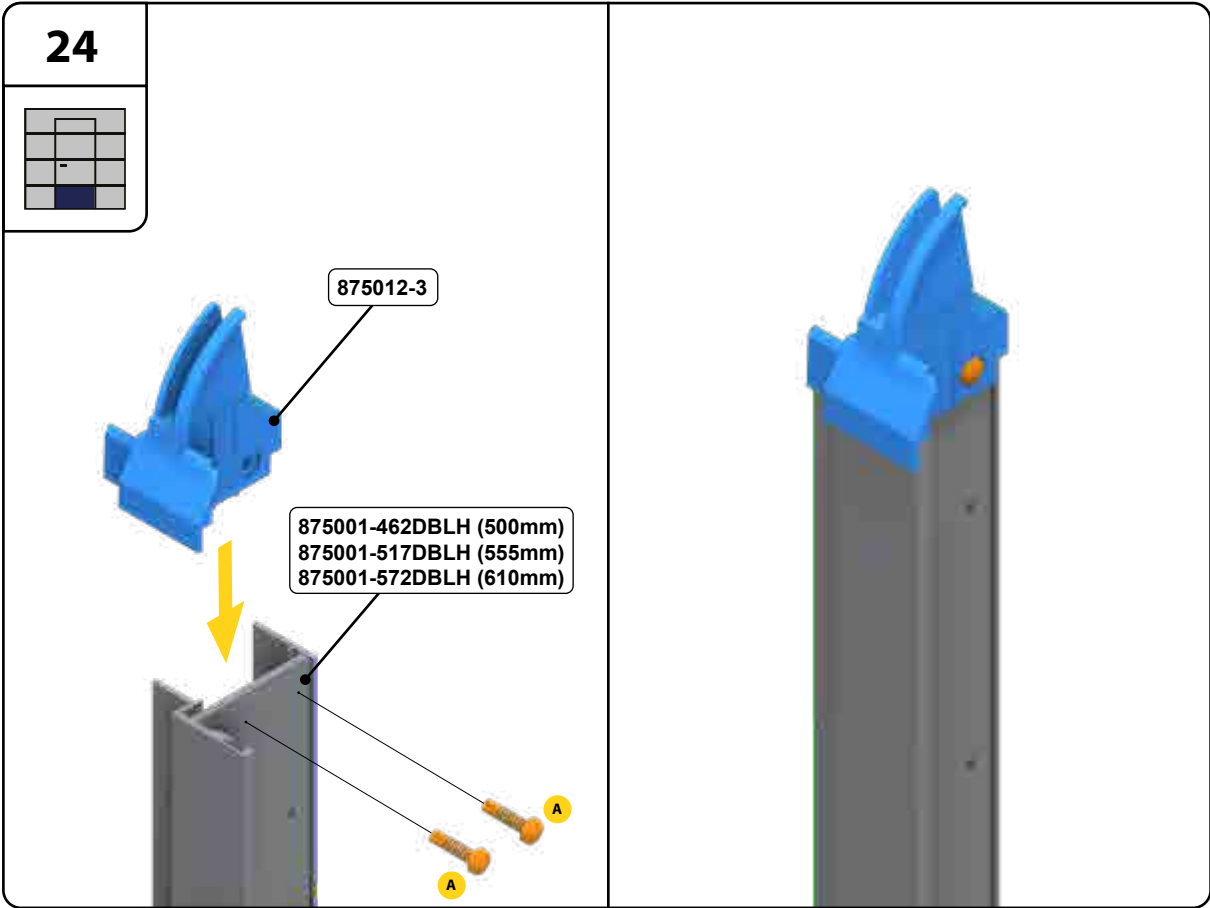
# Pass Door

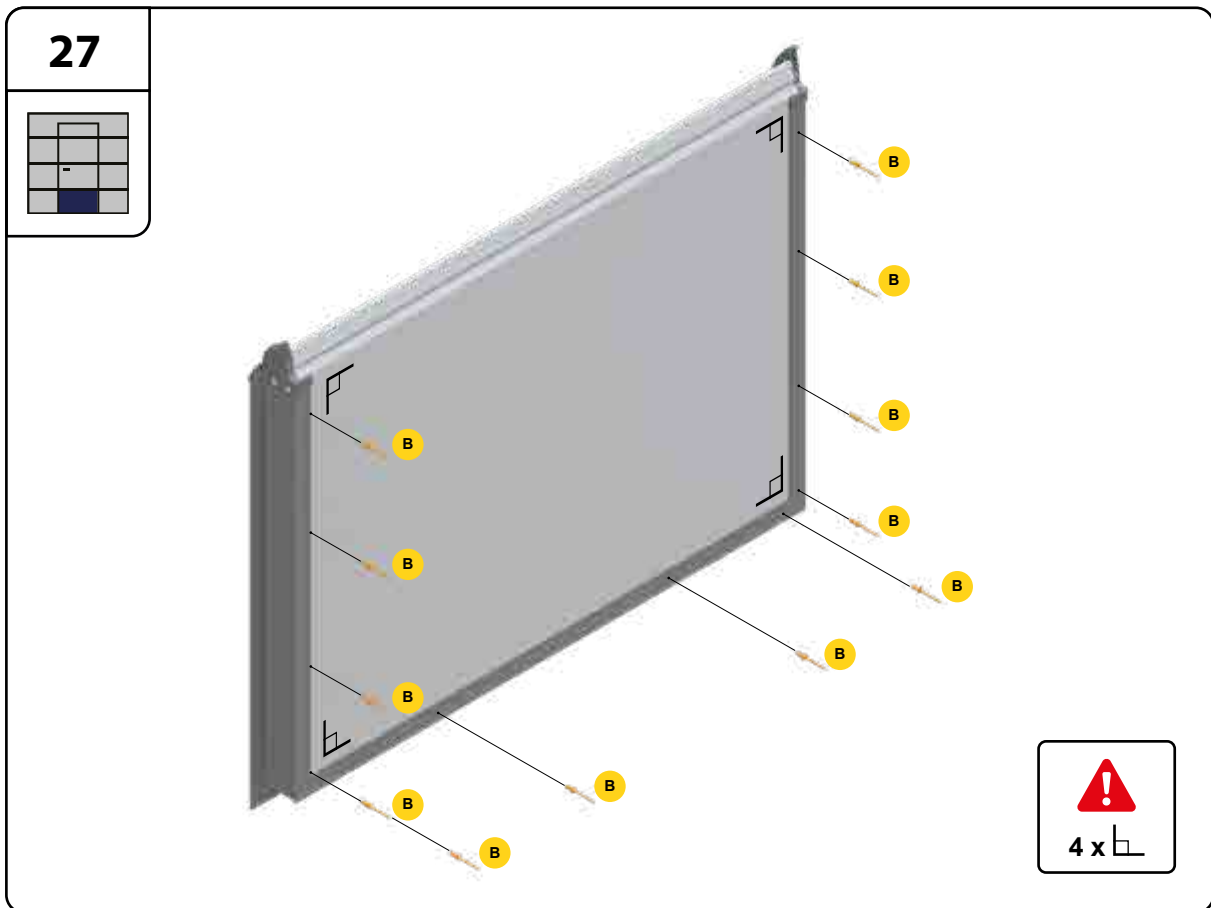
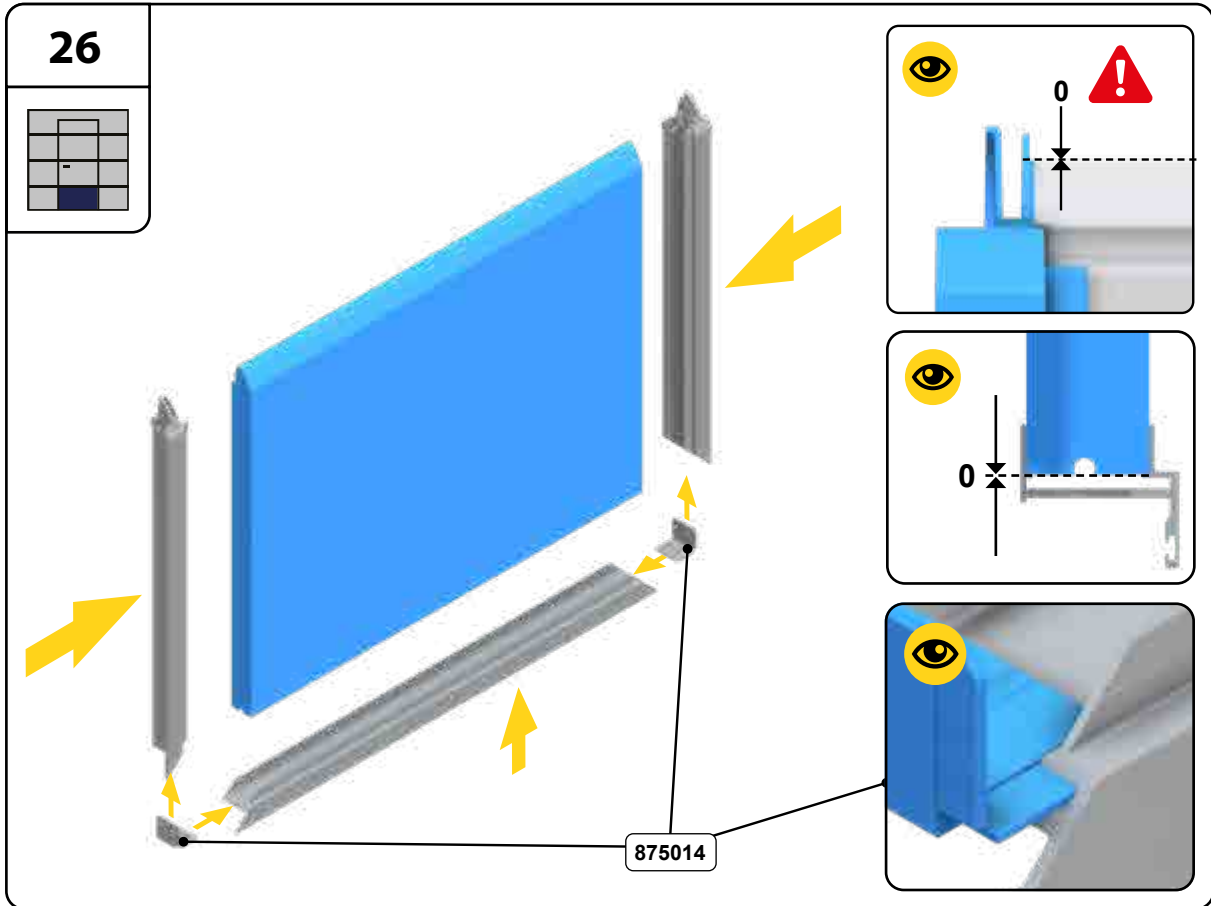


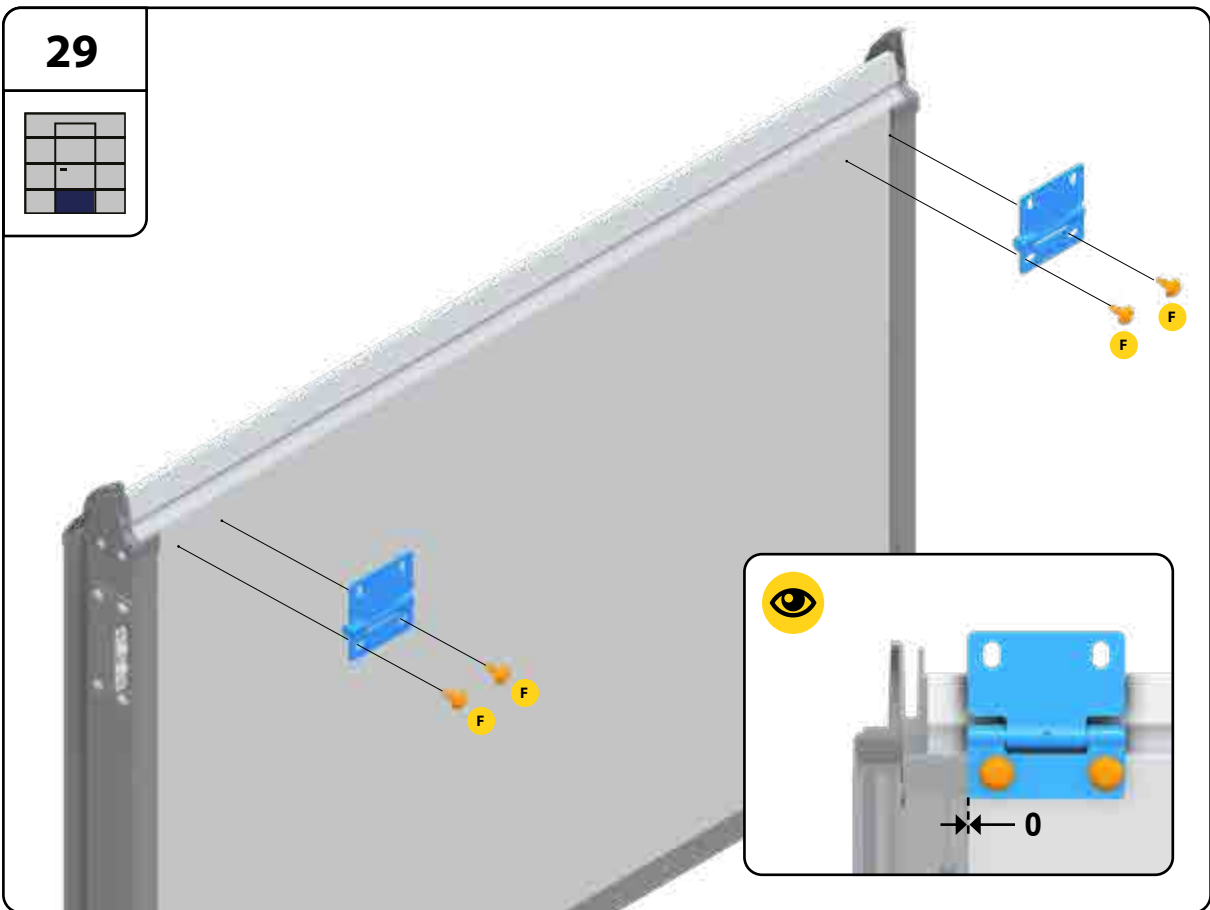
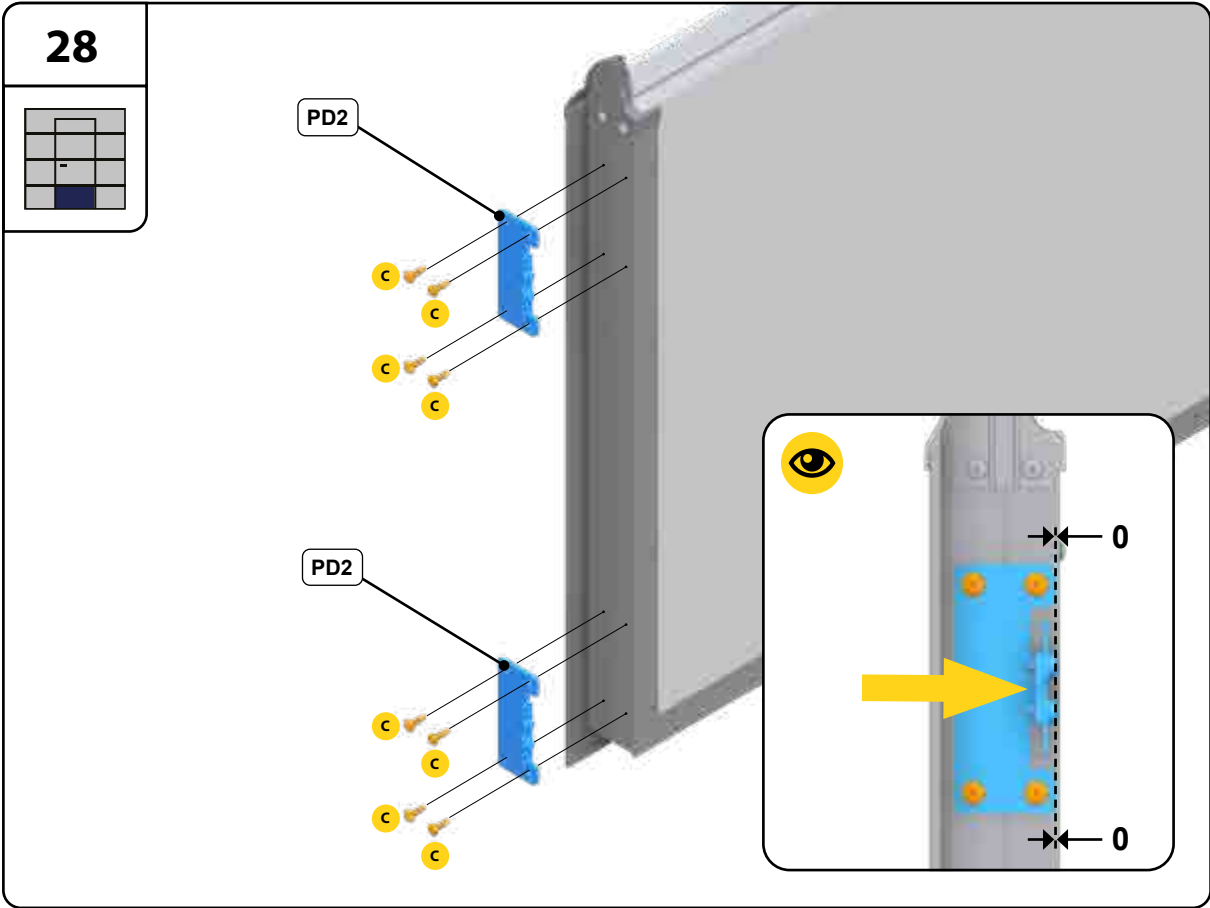




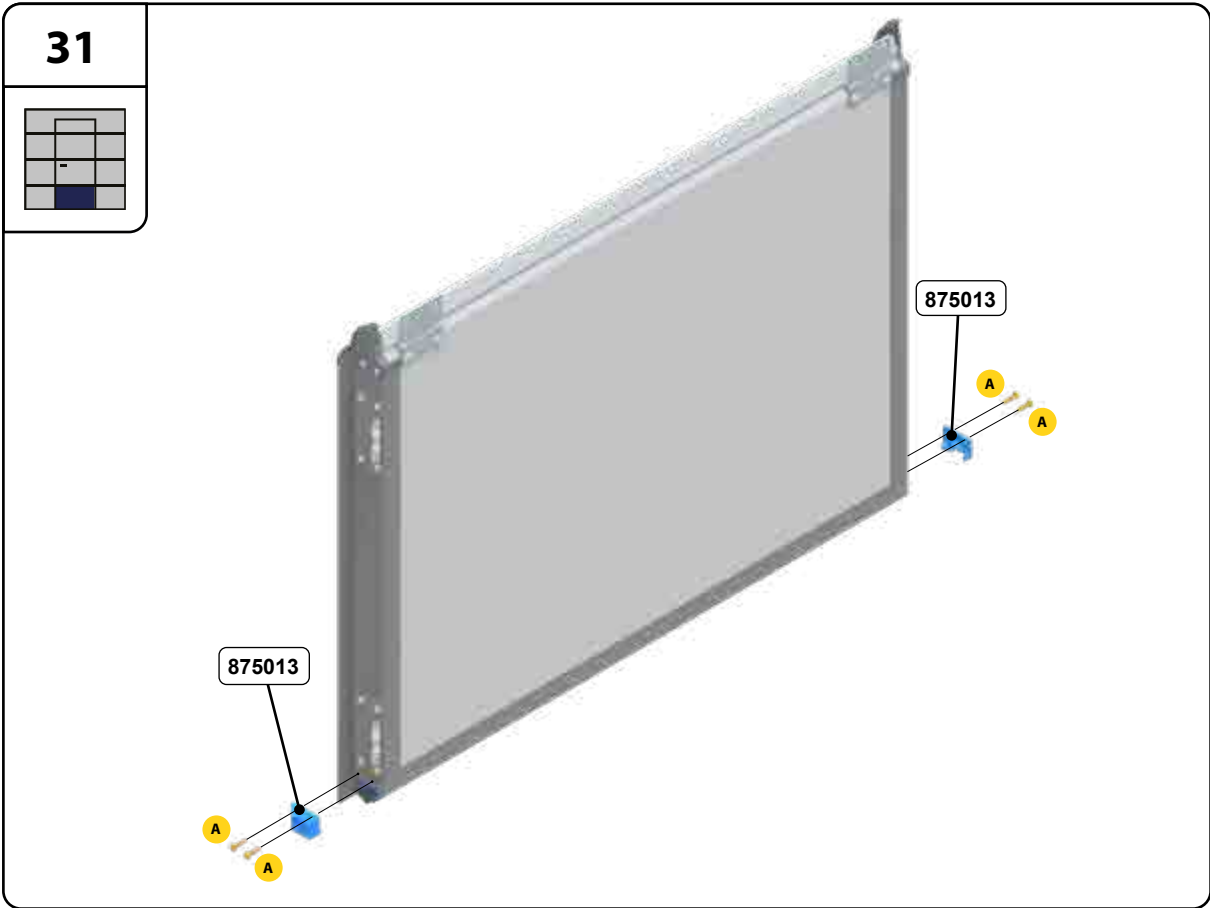
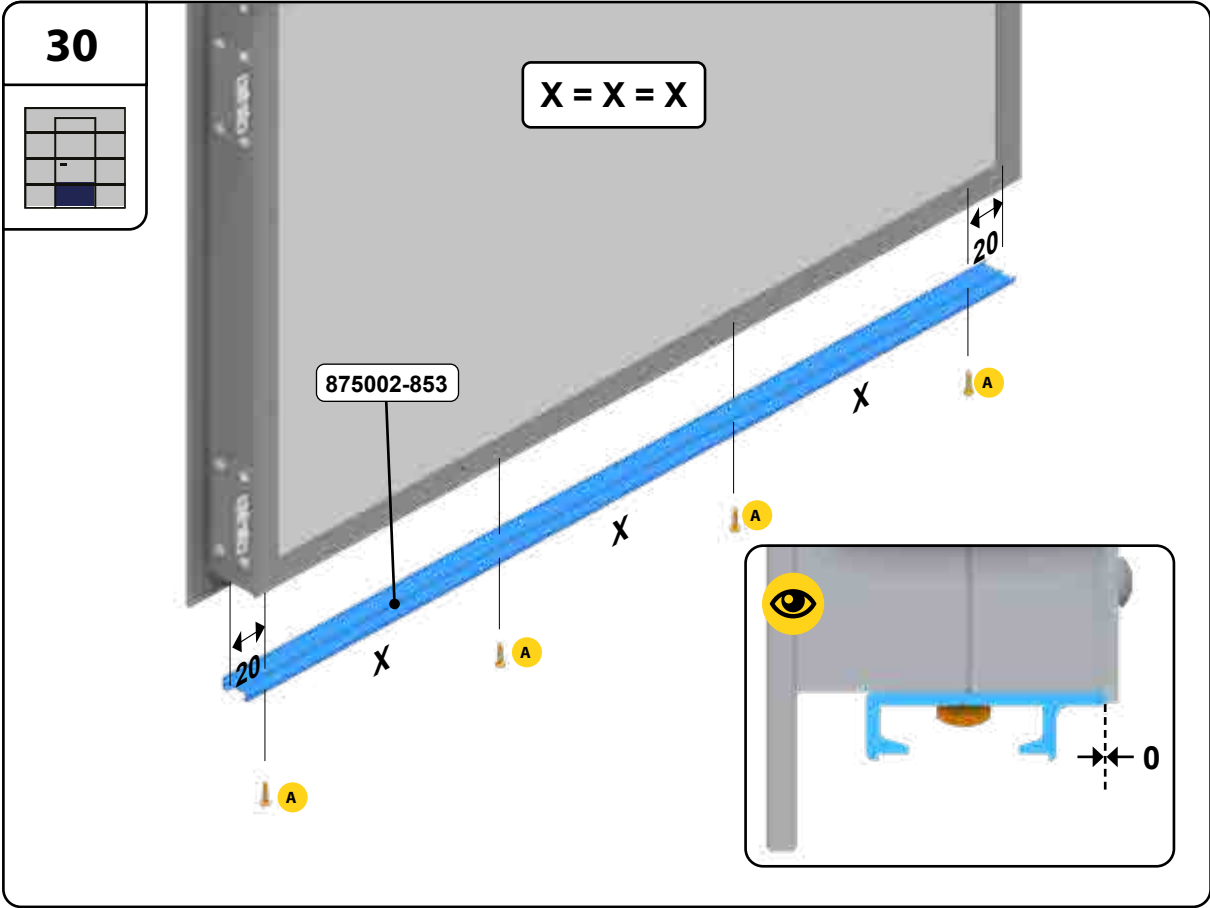


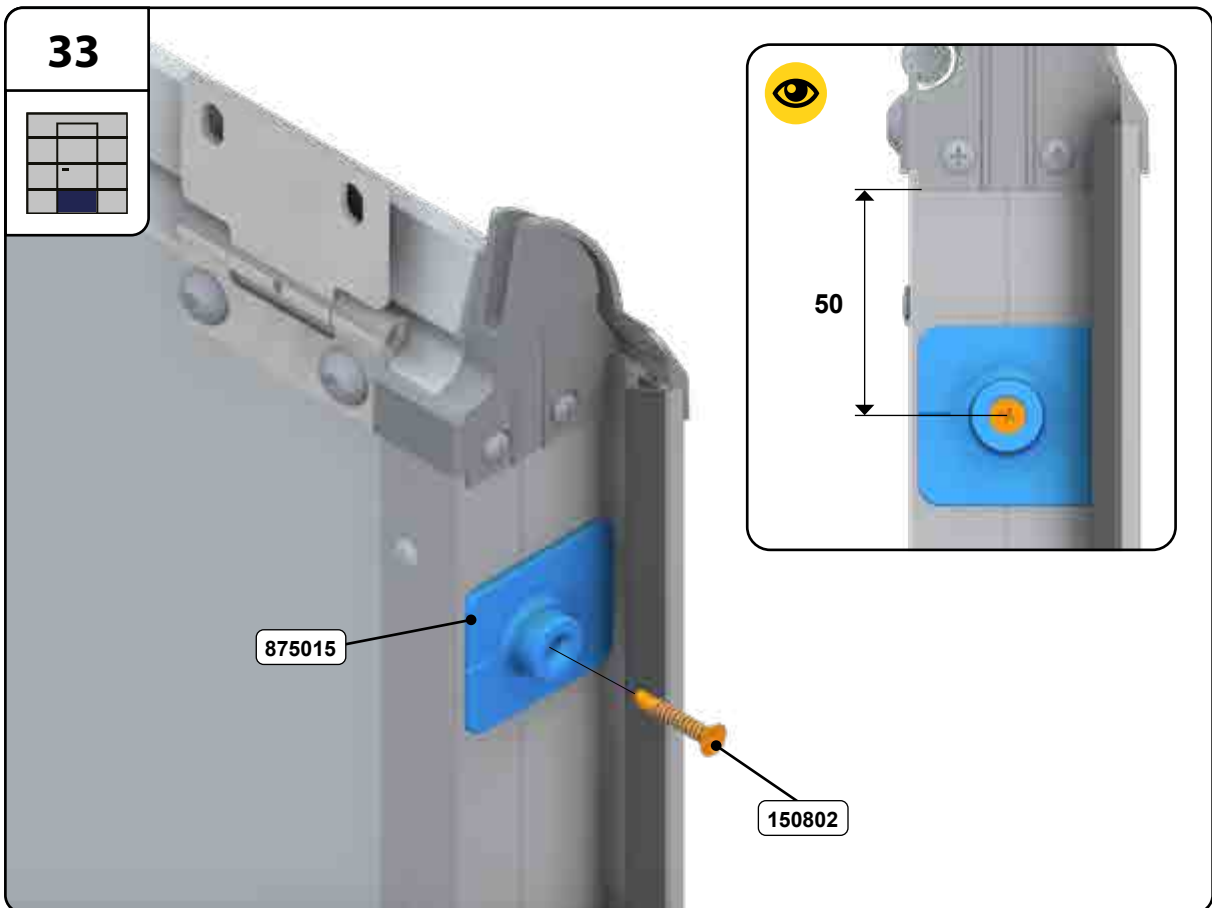
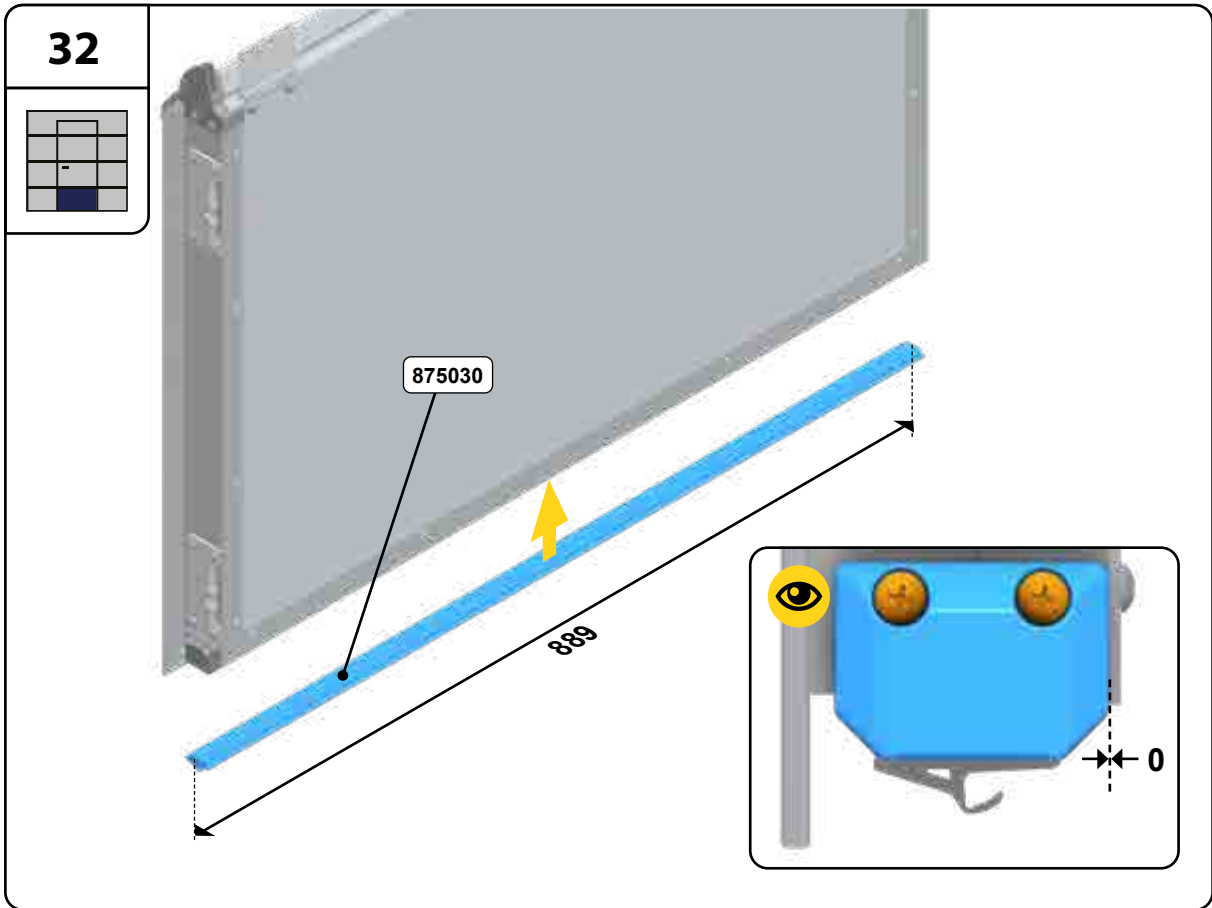


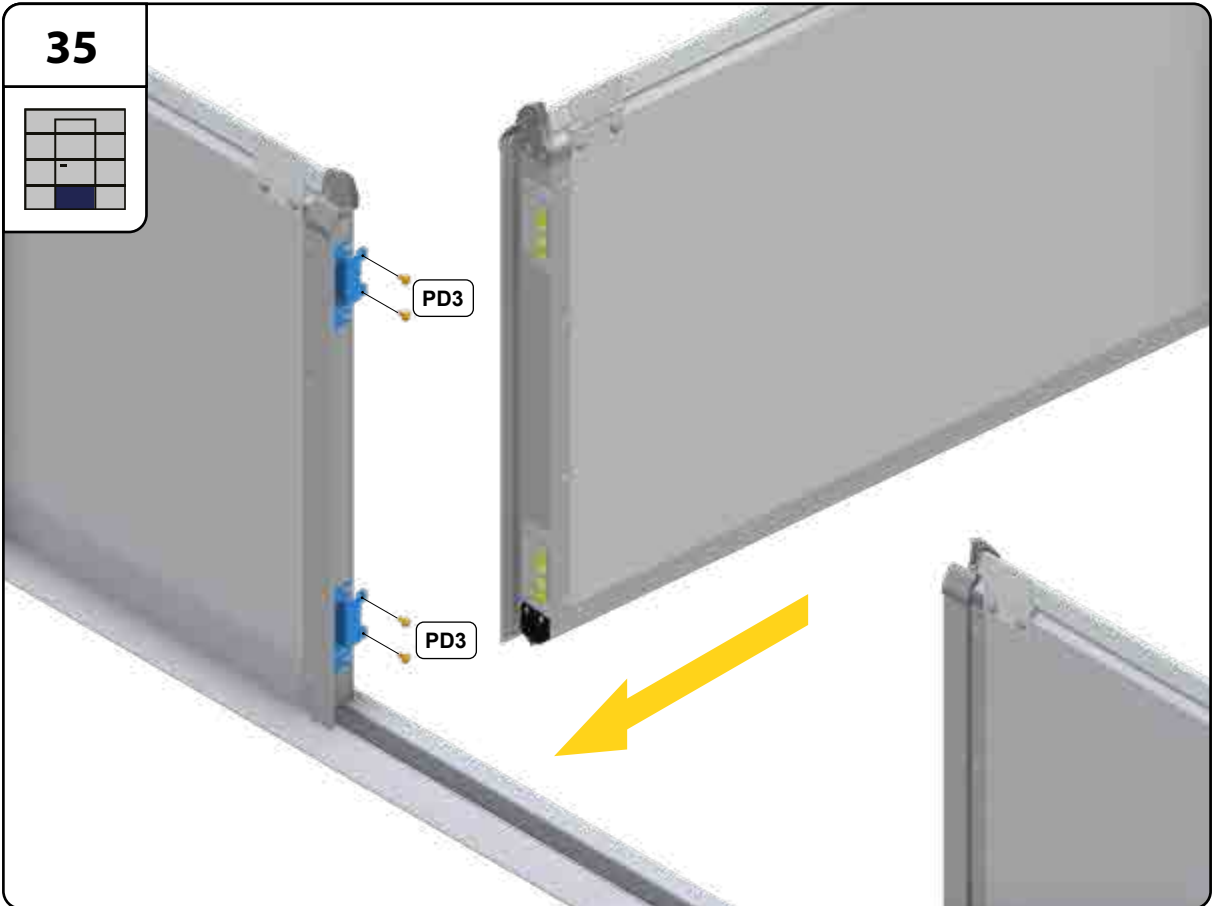
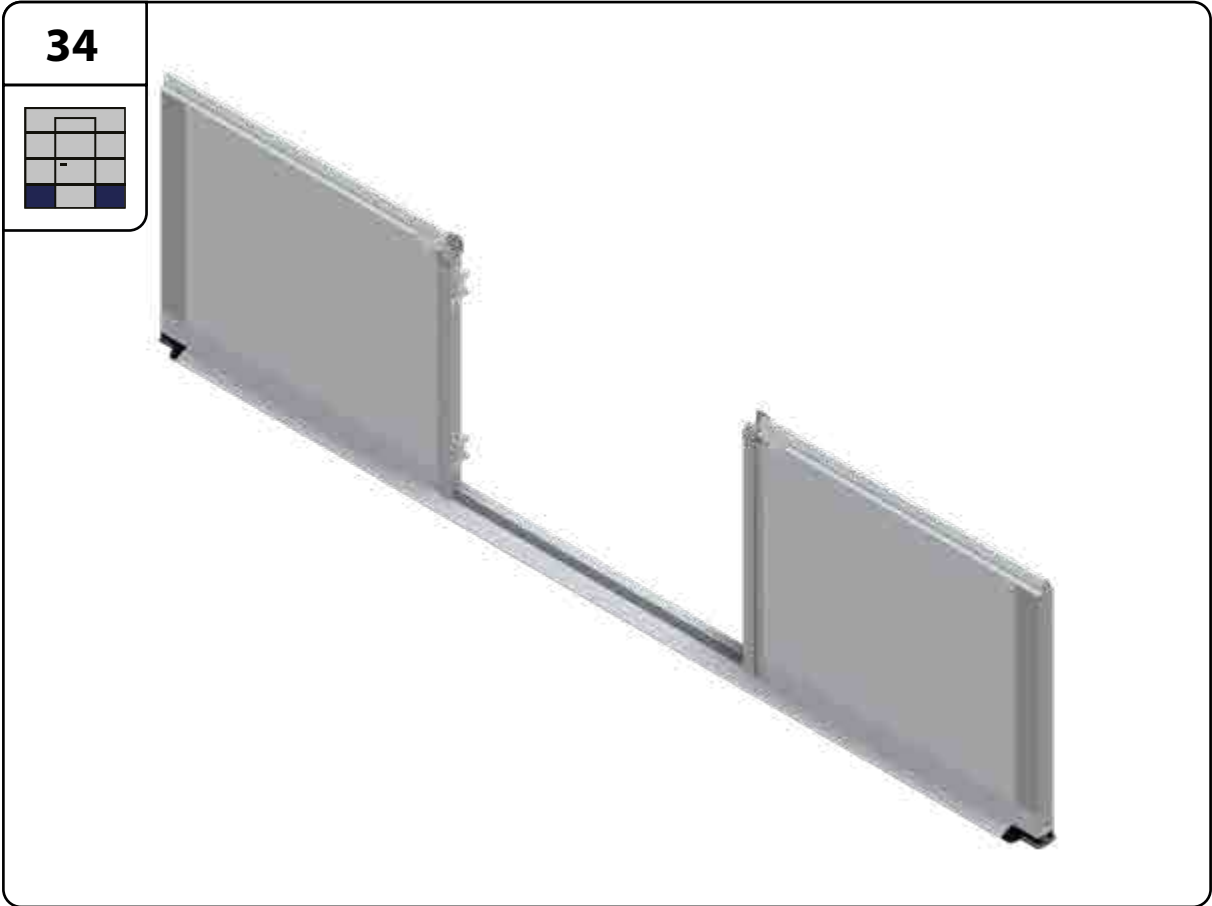


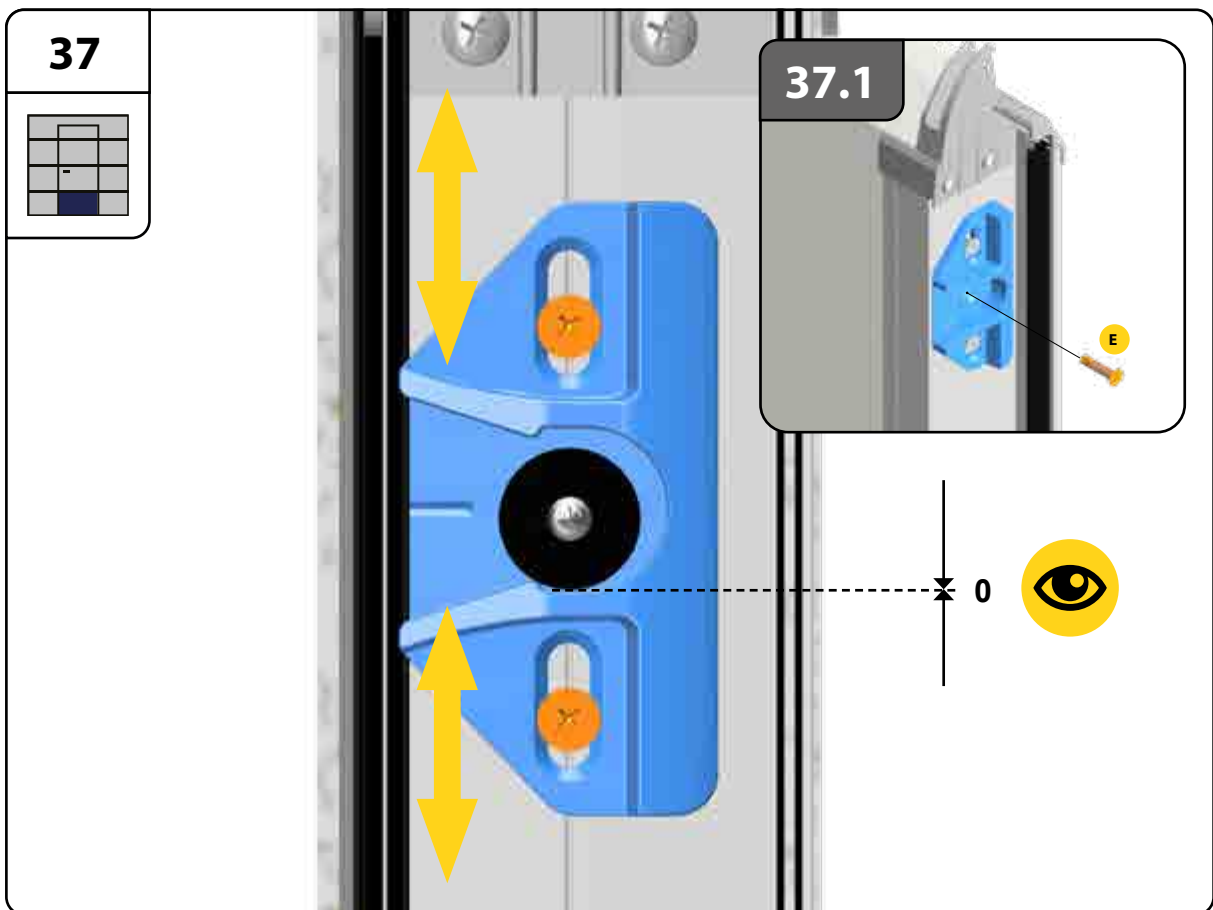
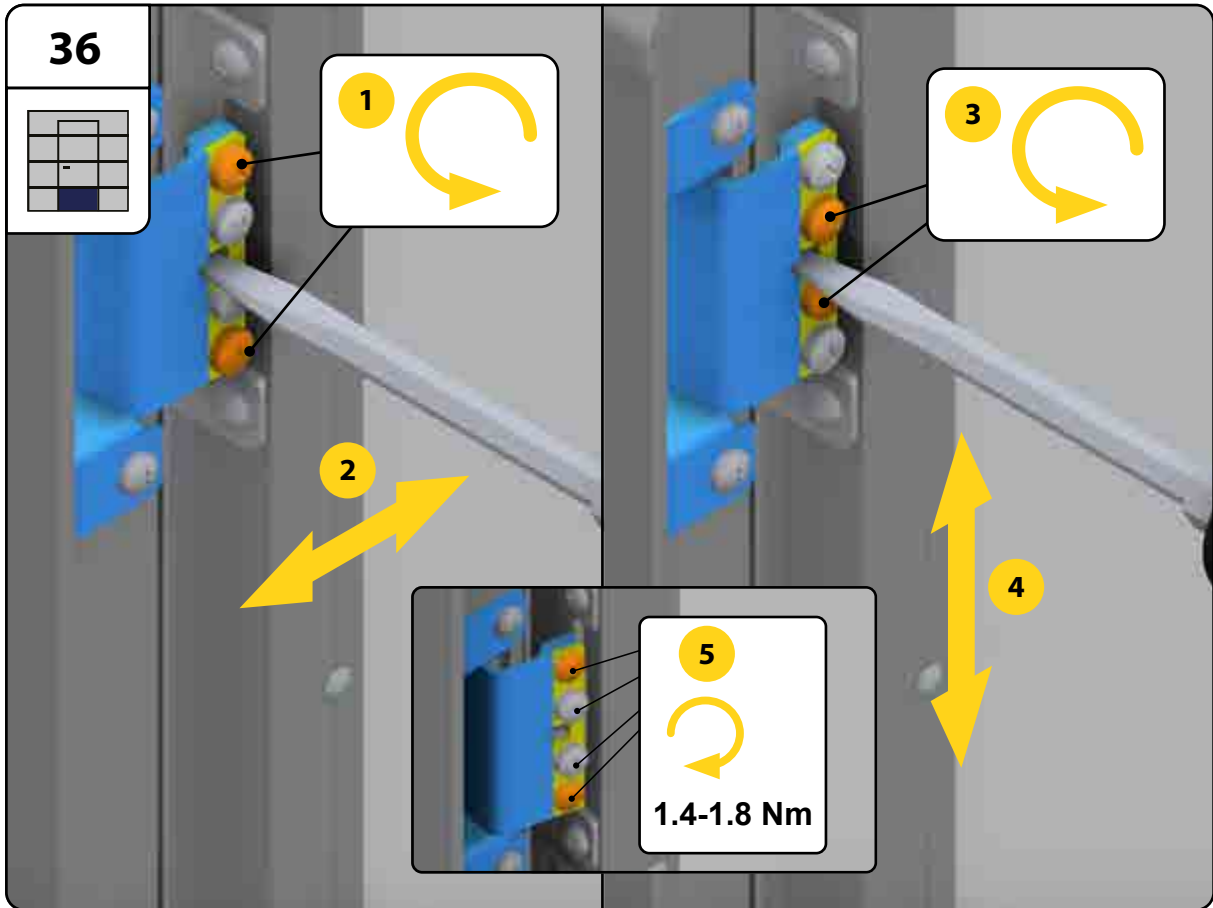


# Pass Door

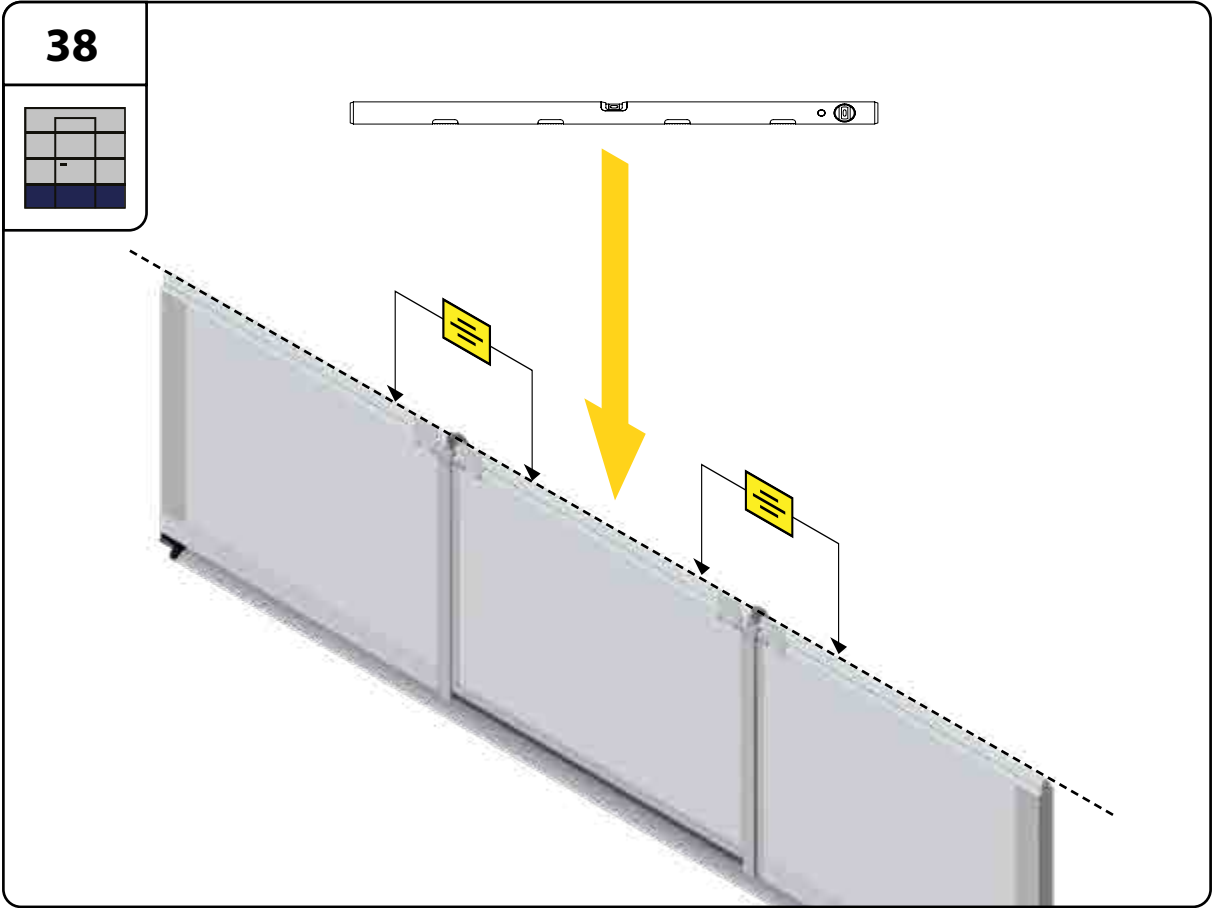




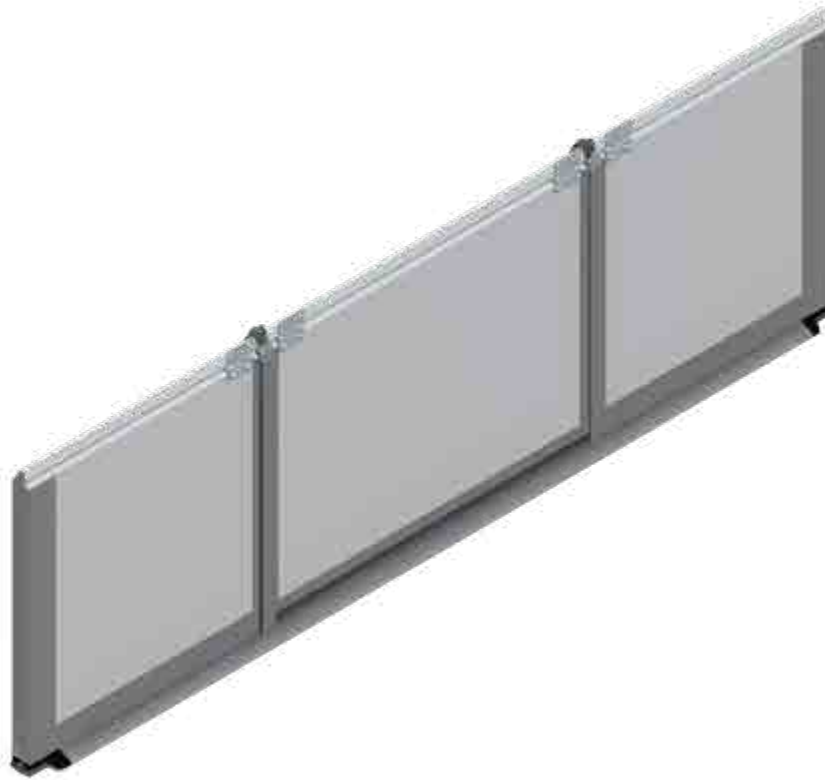
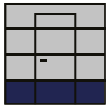




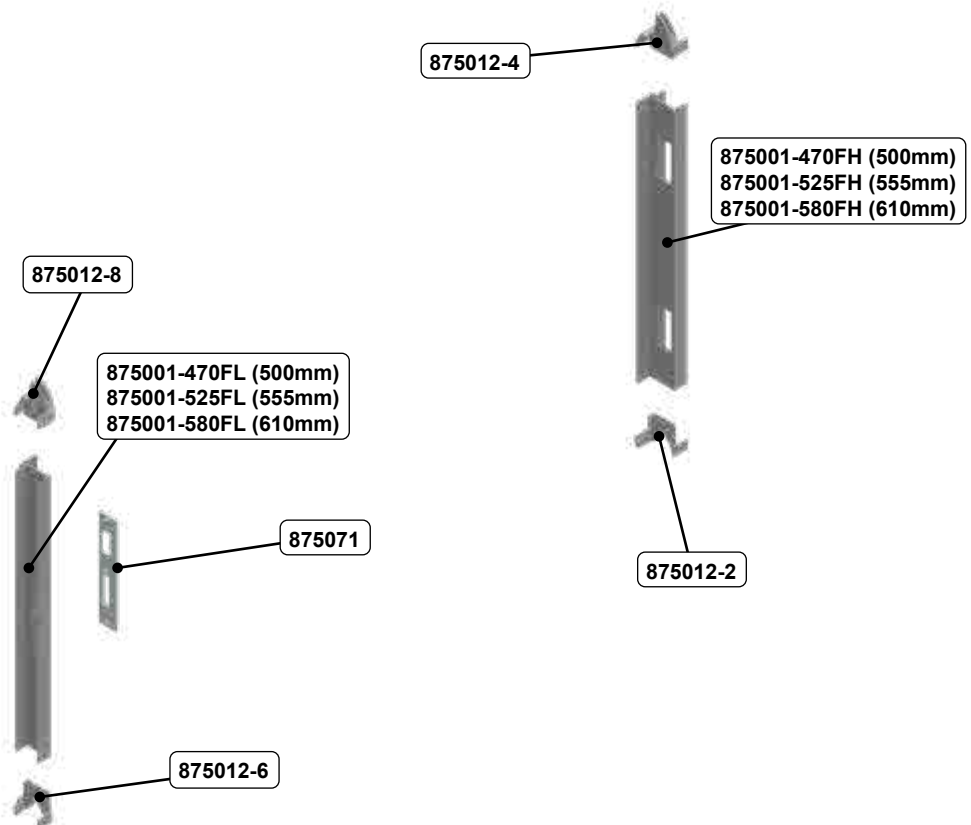
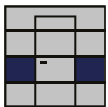


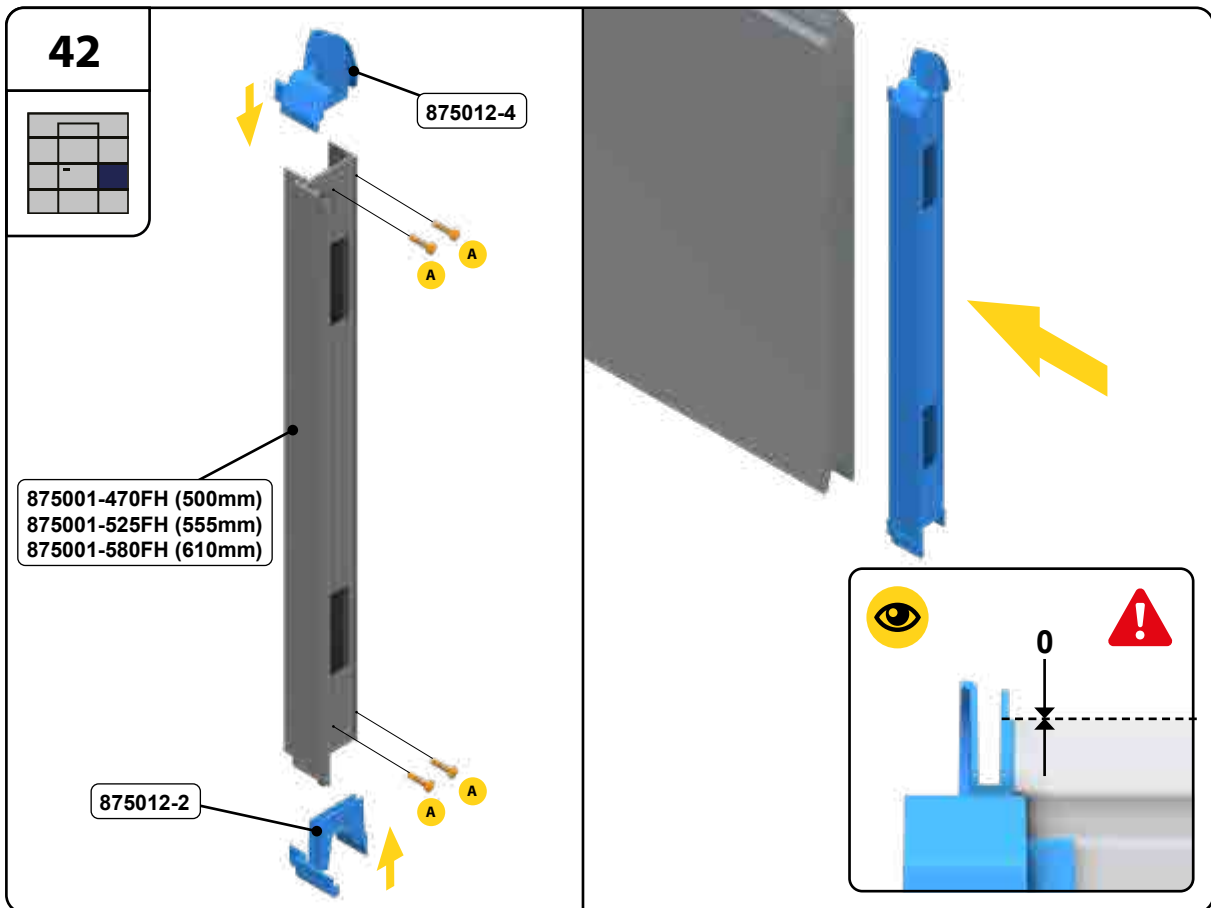
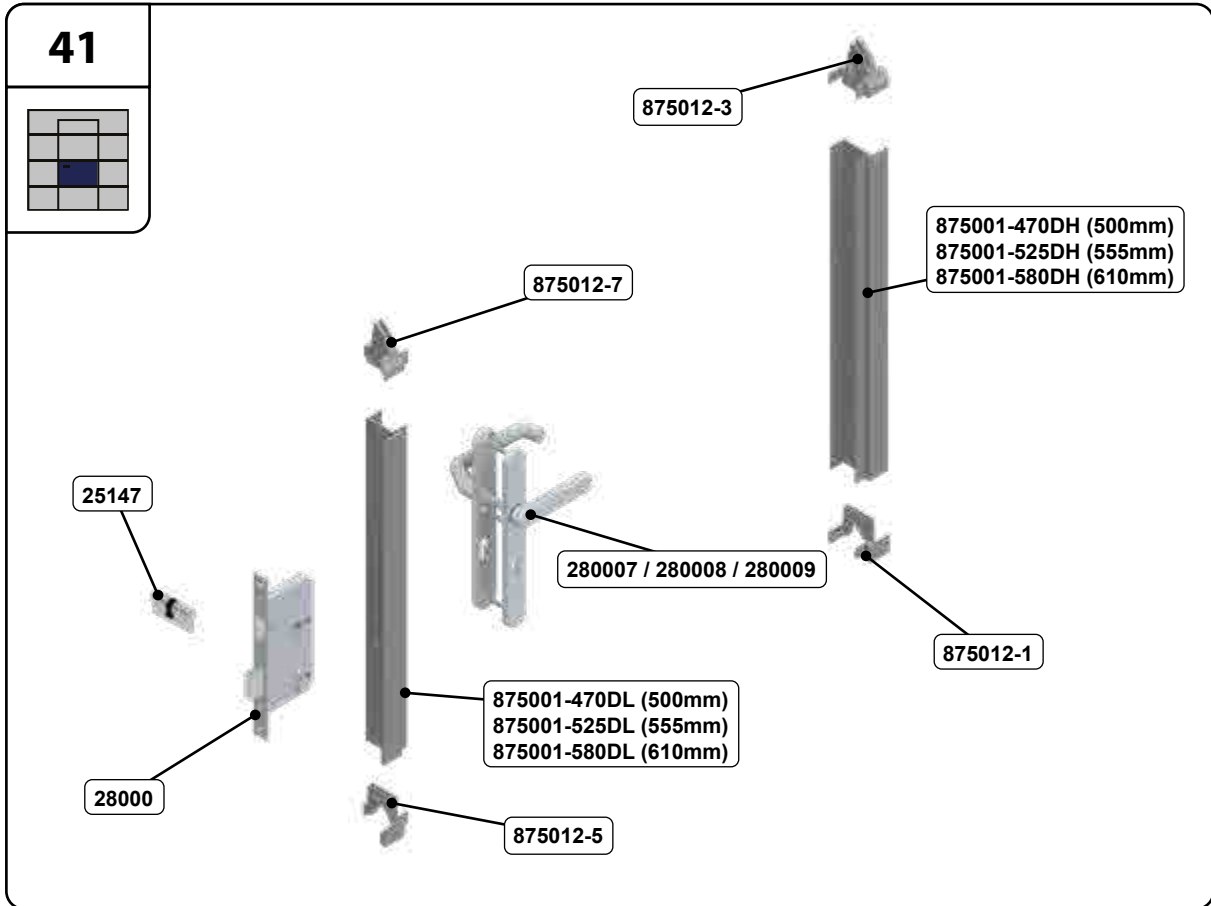


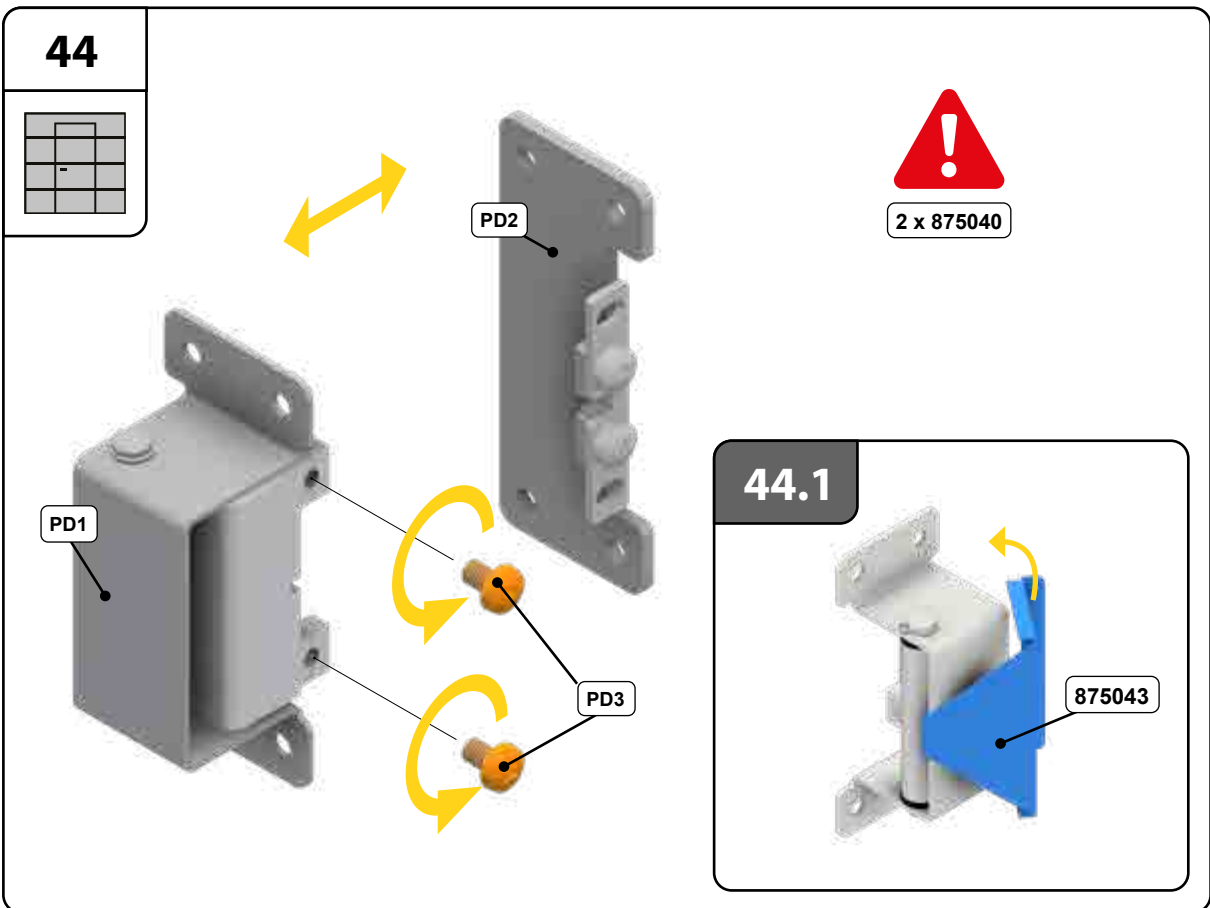
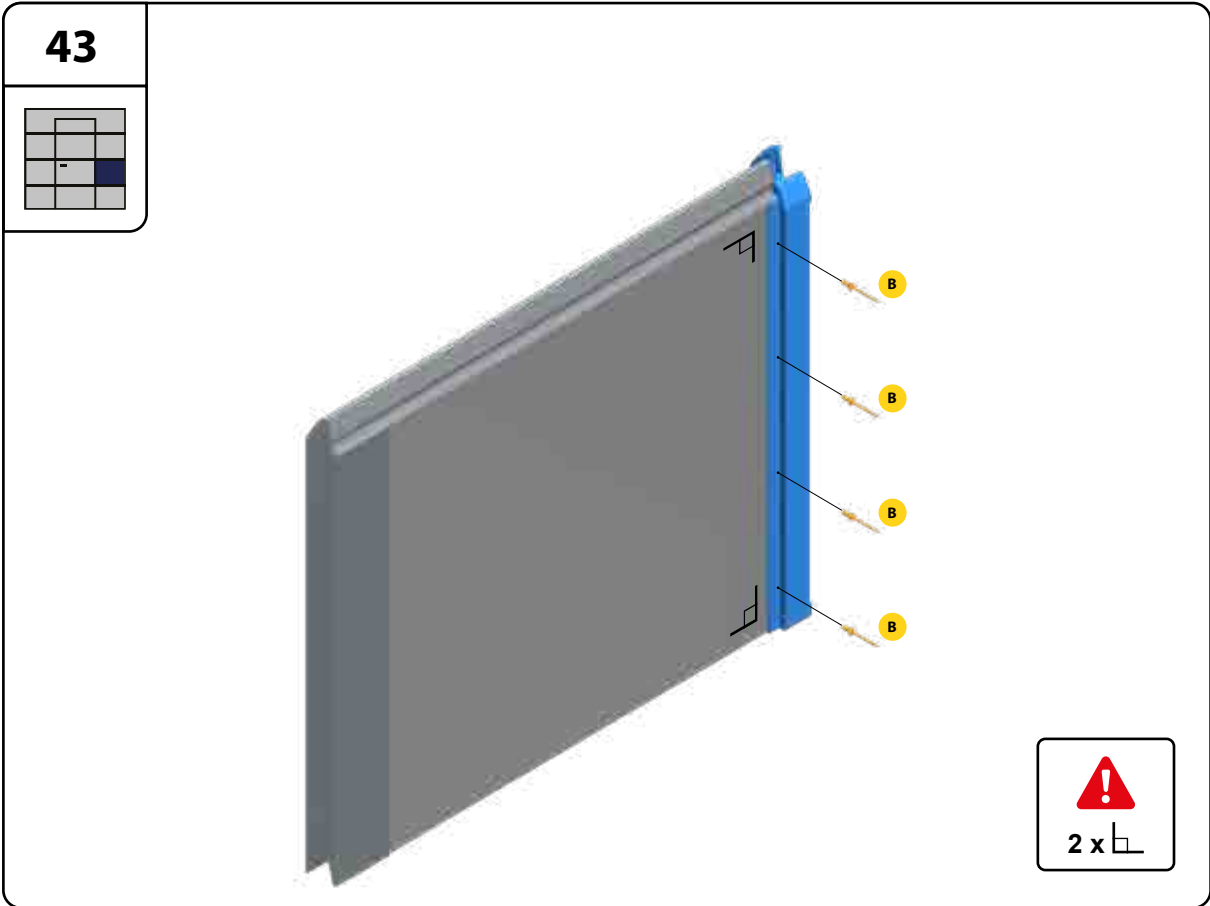
39



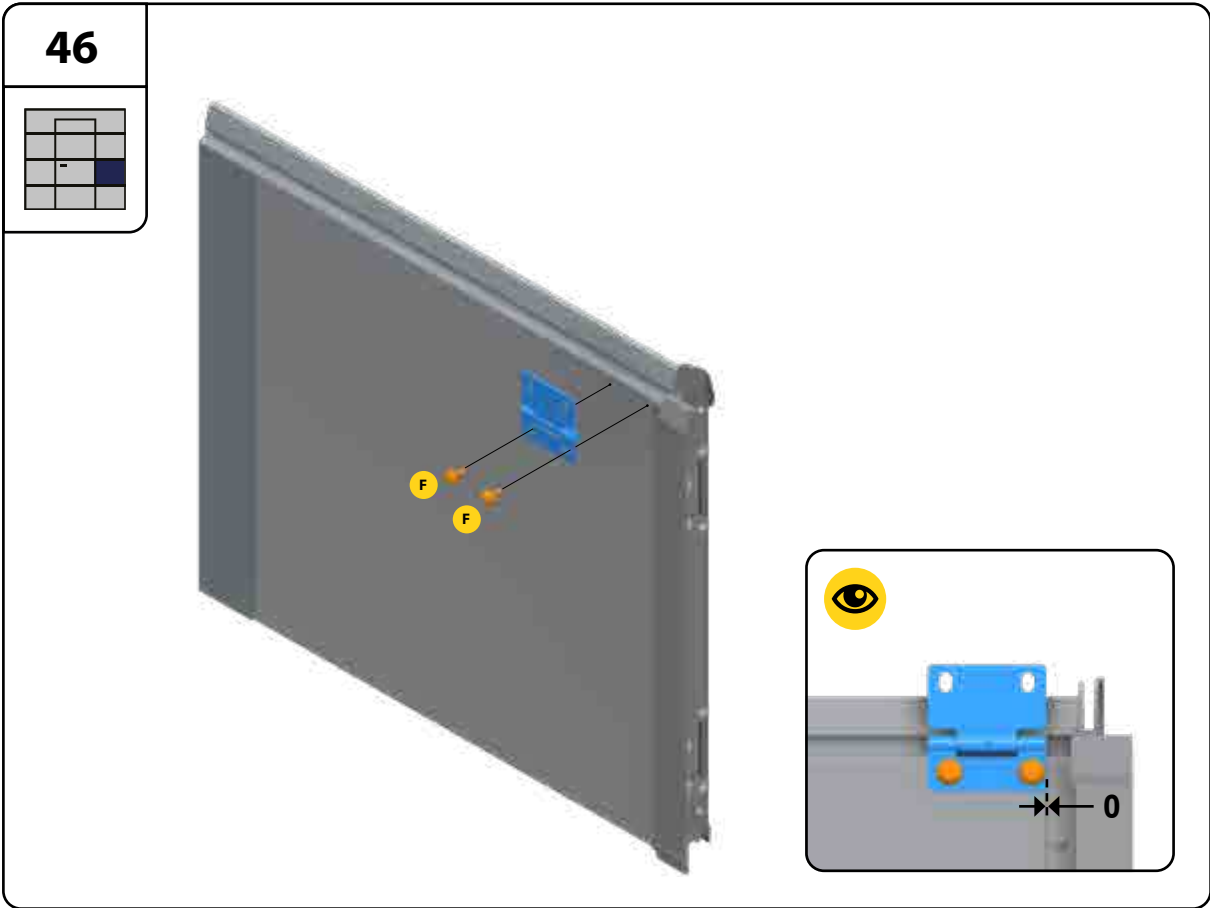
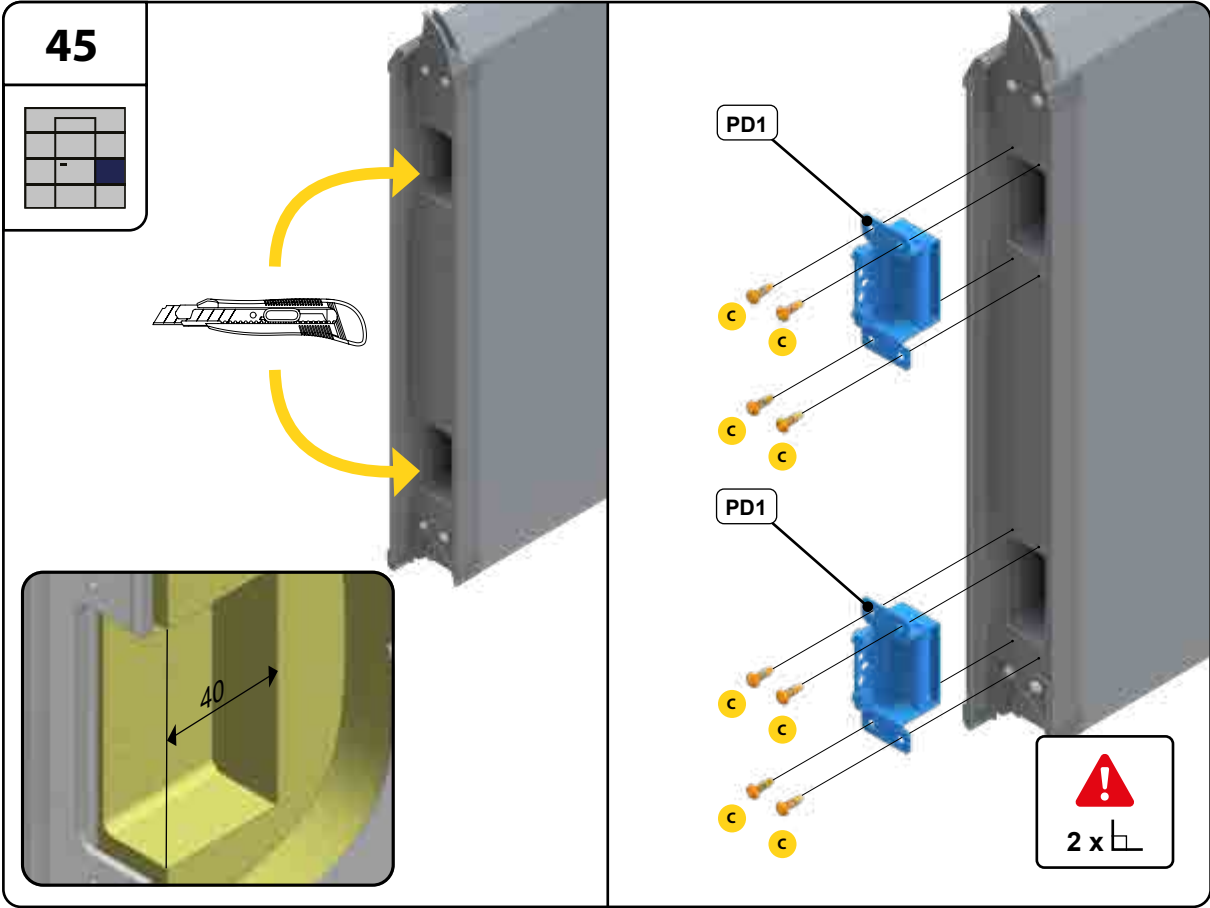
40

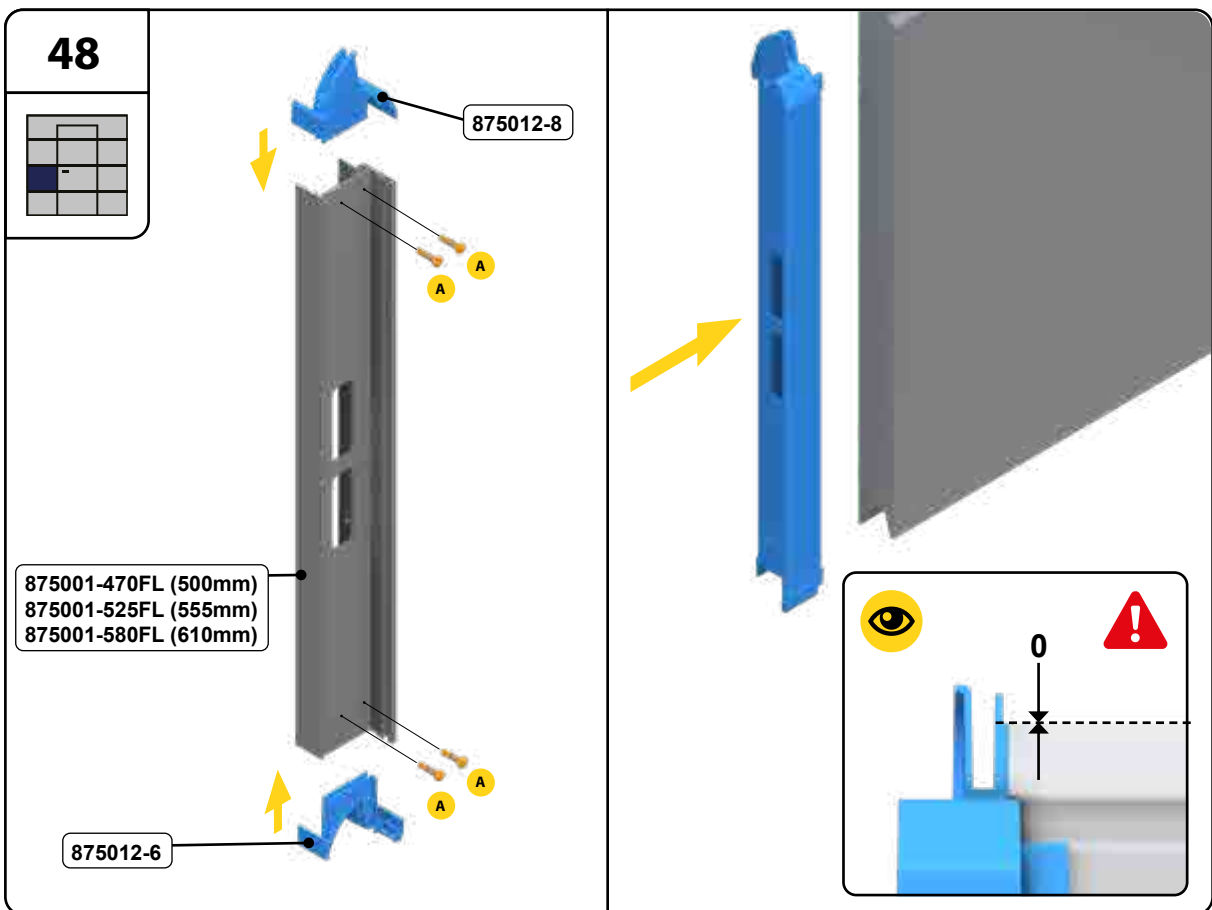
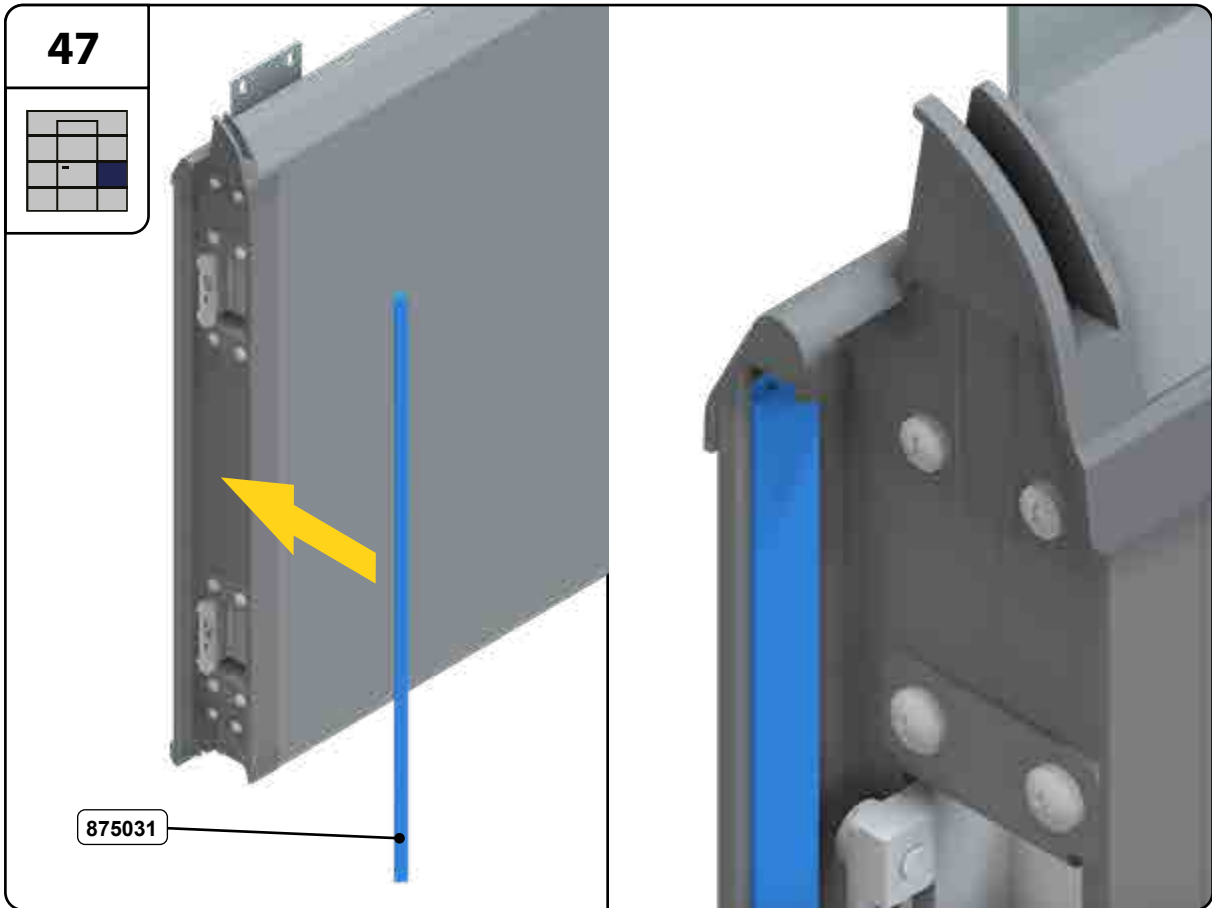




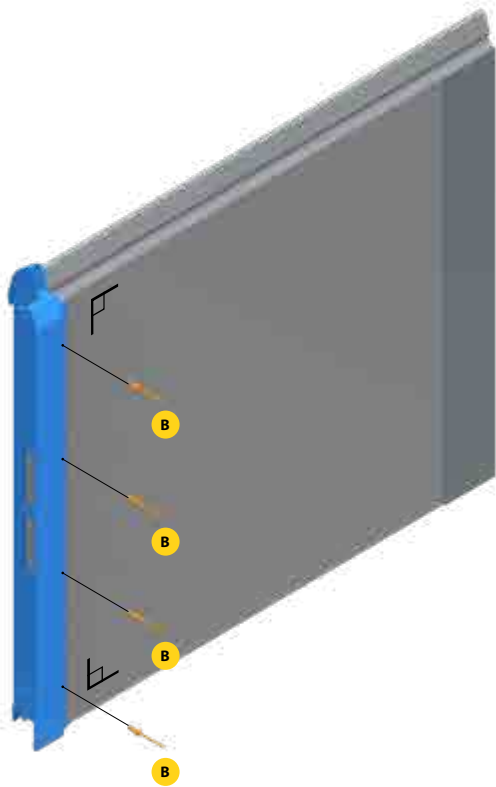
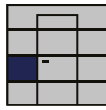


# Pass Door

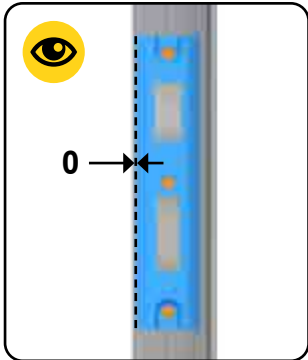
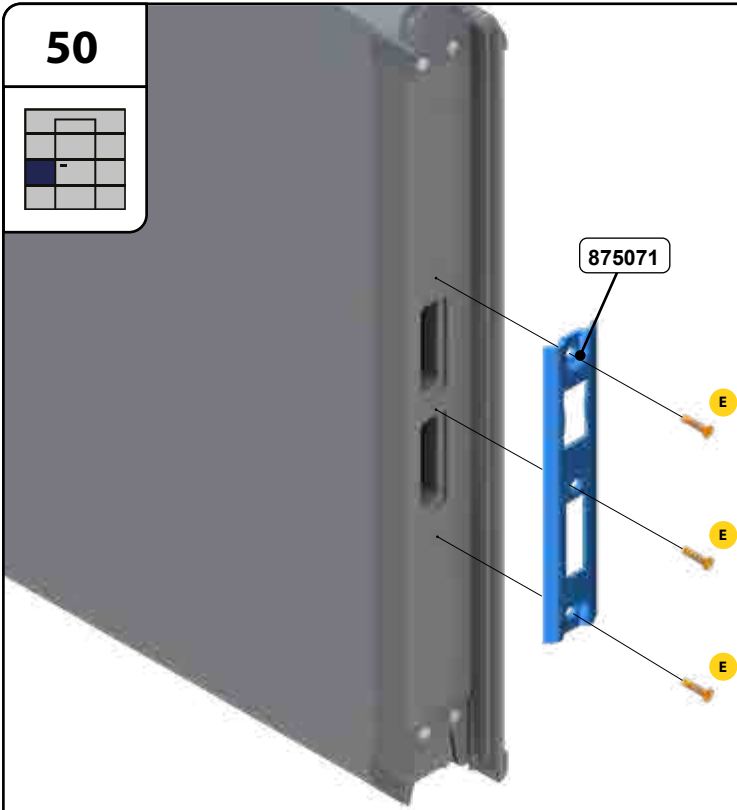
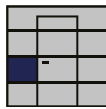




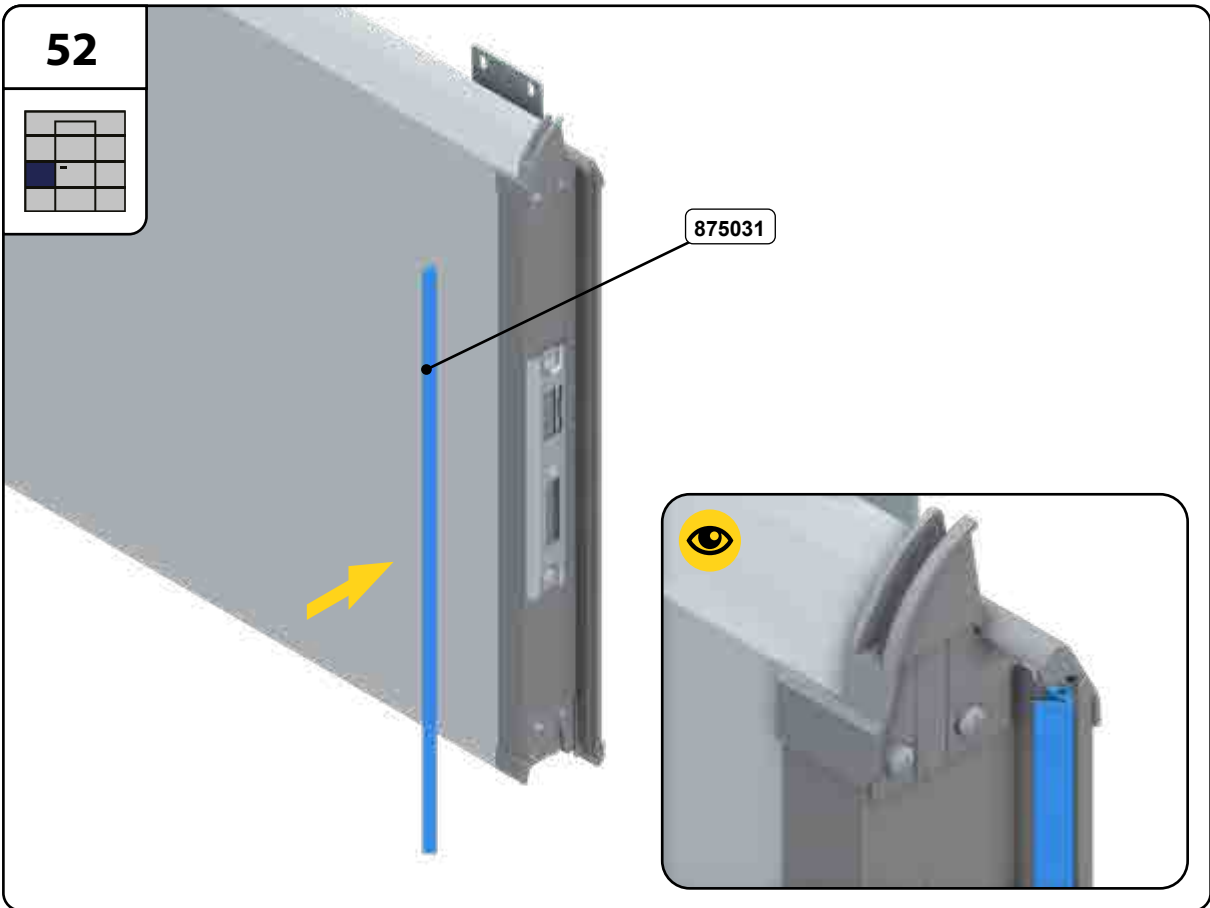
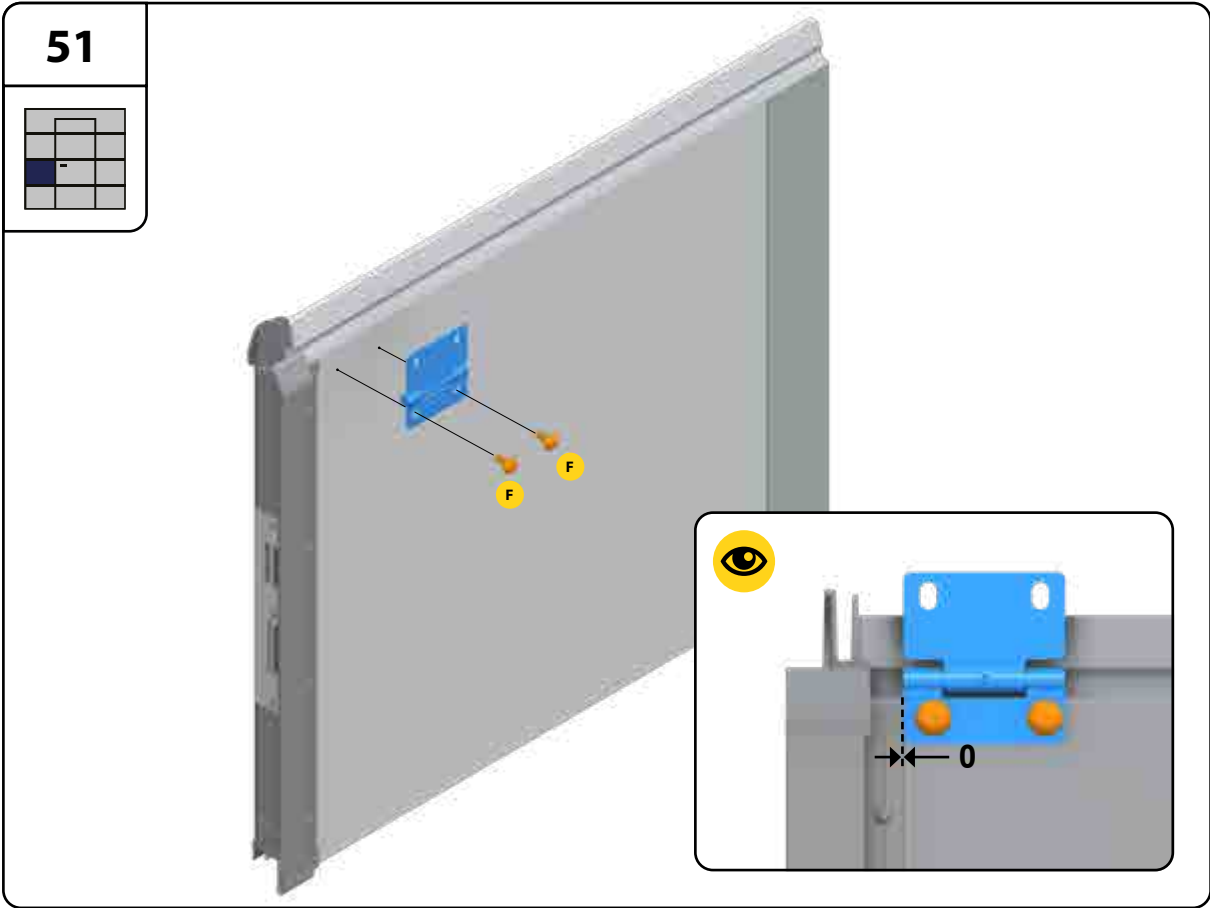
49



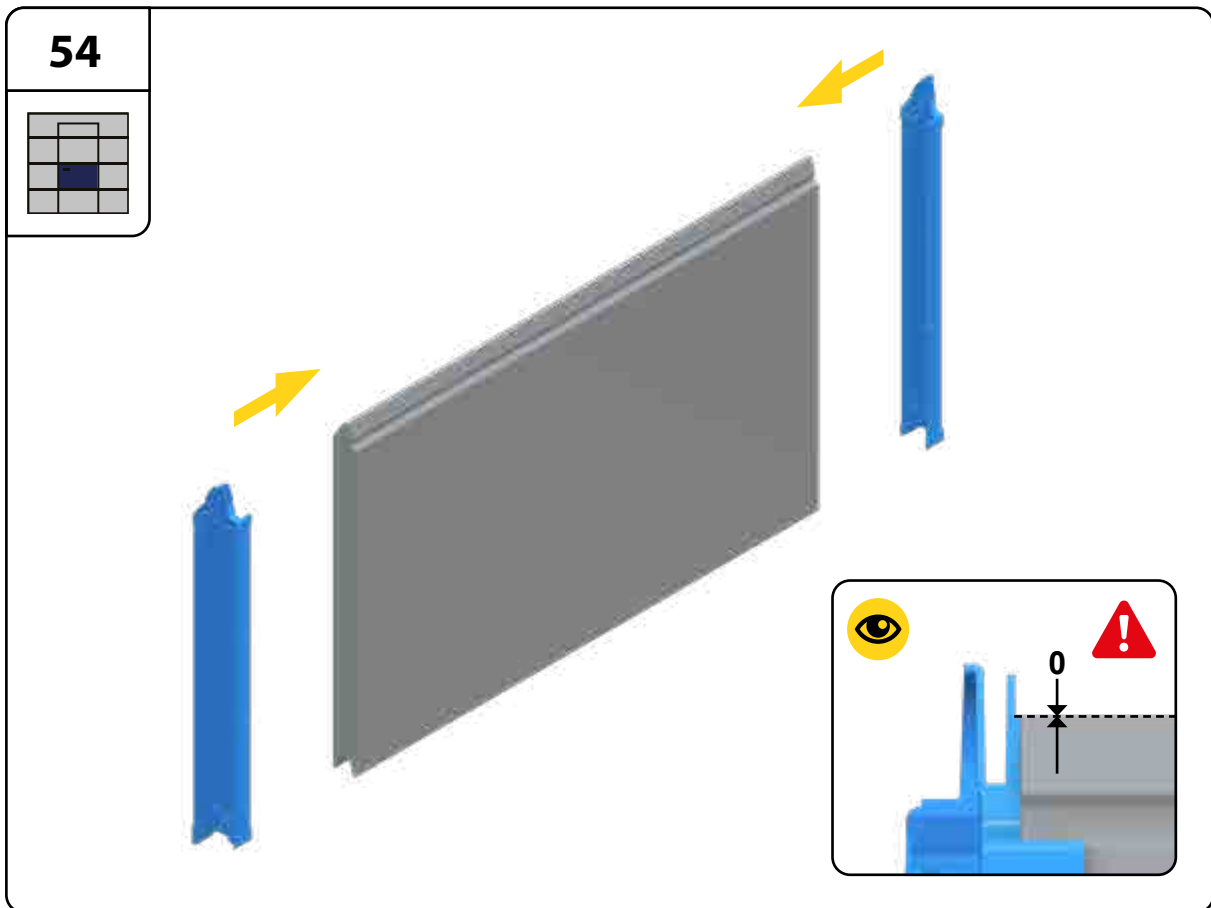
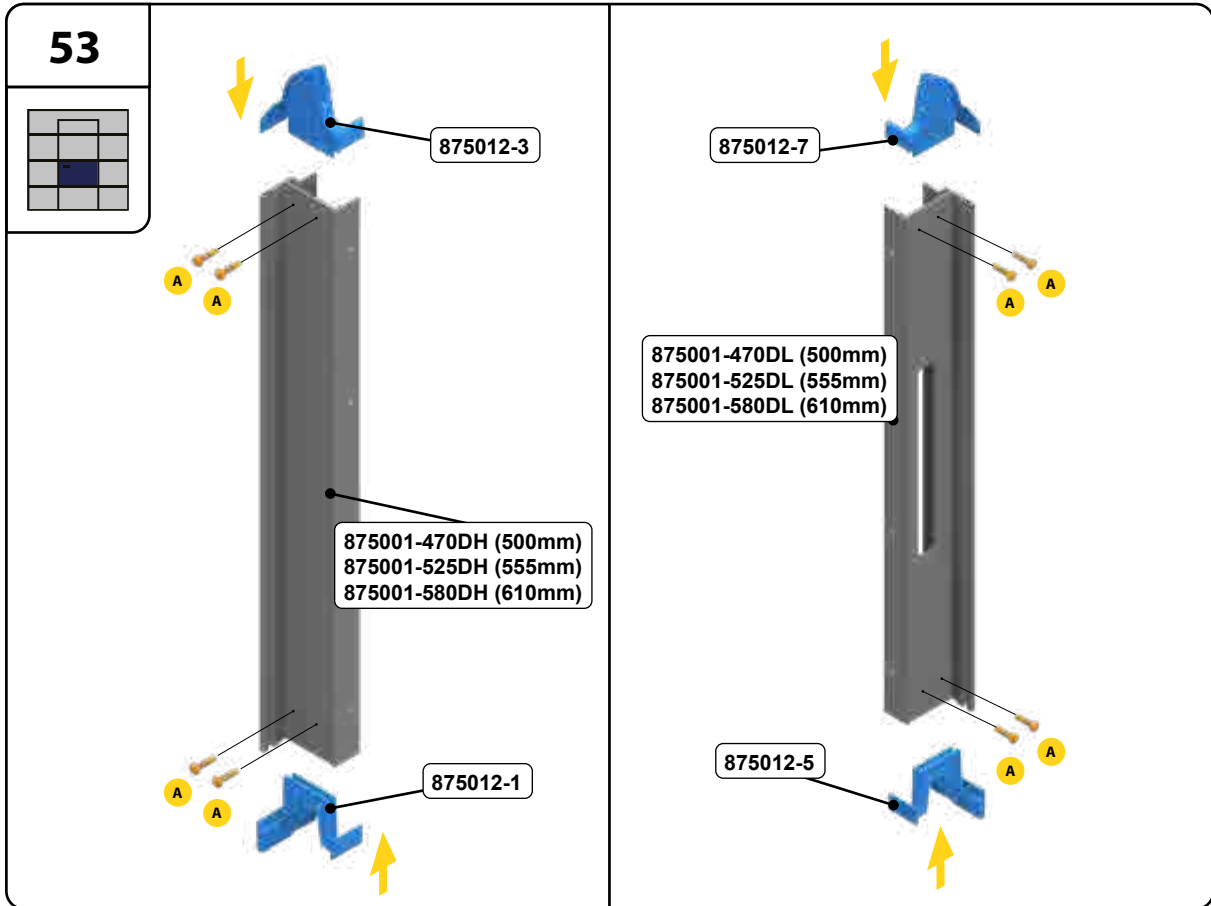
50

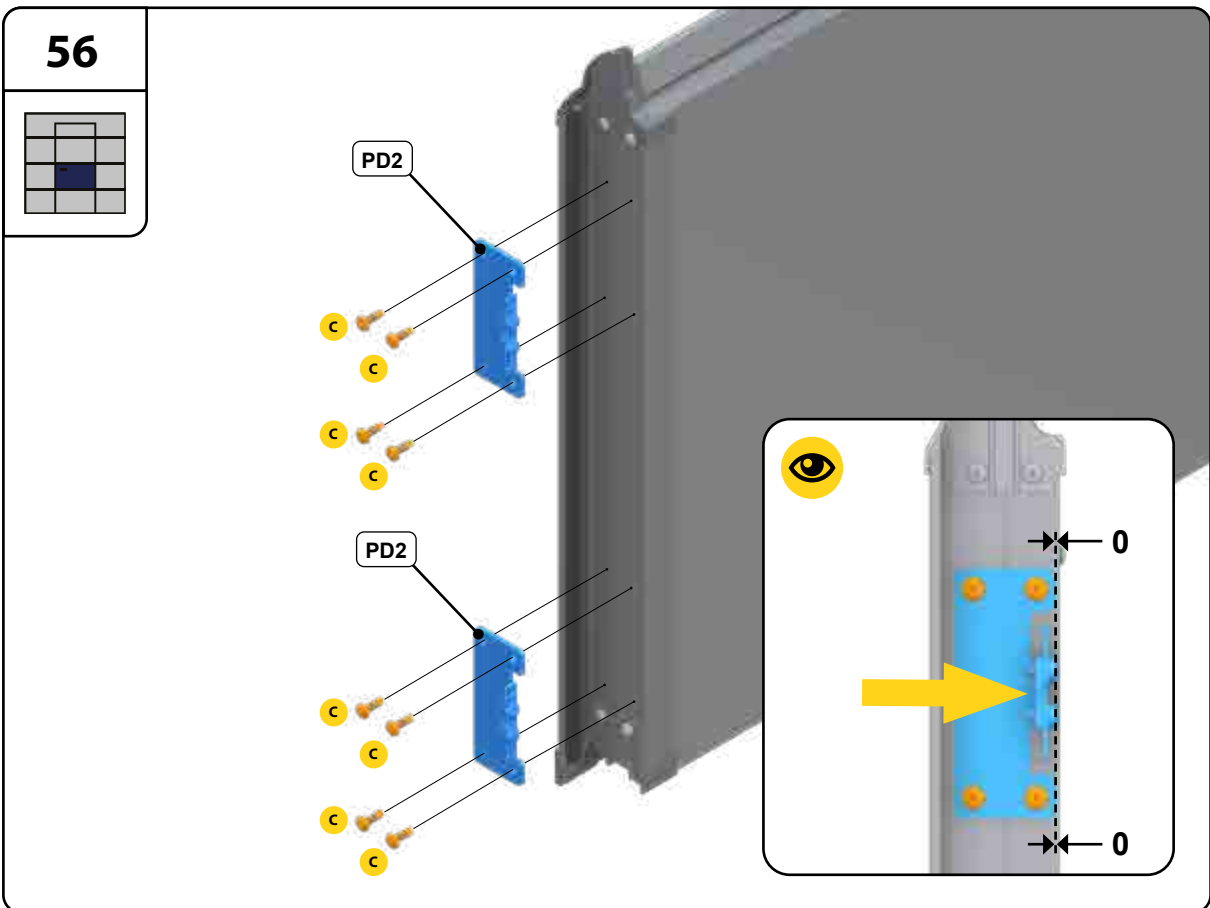
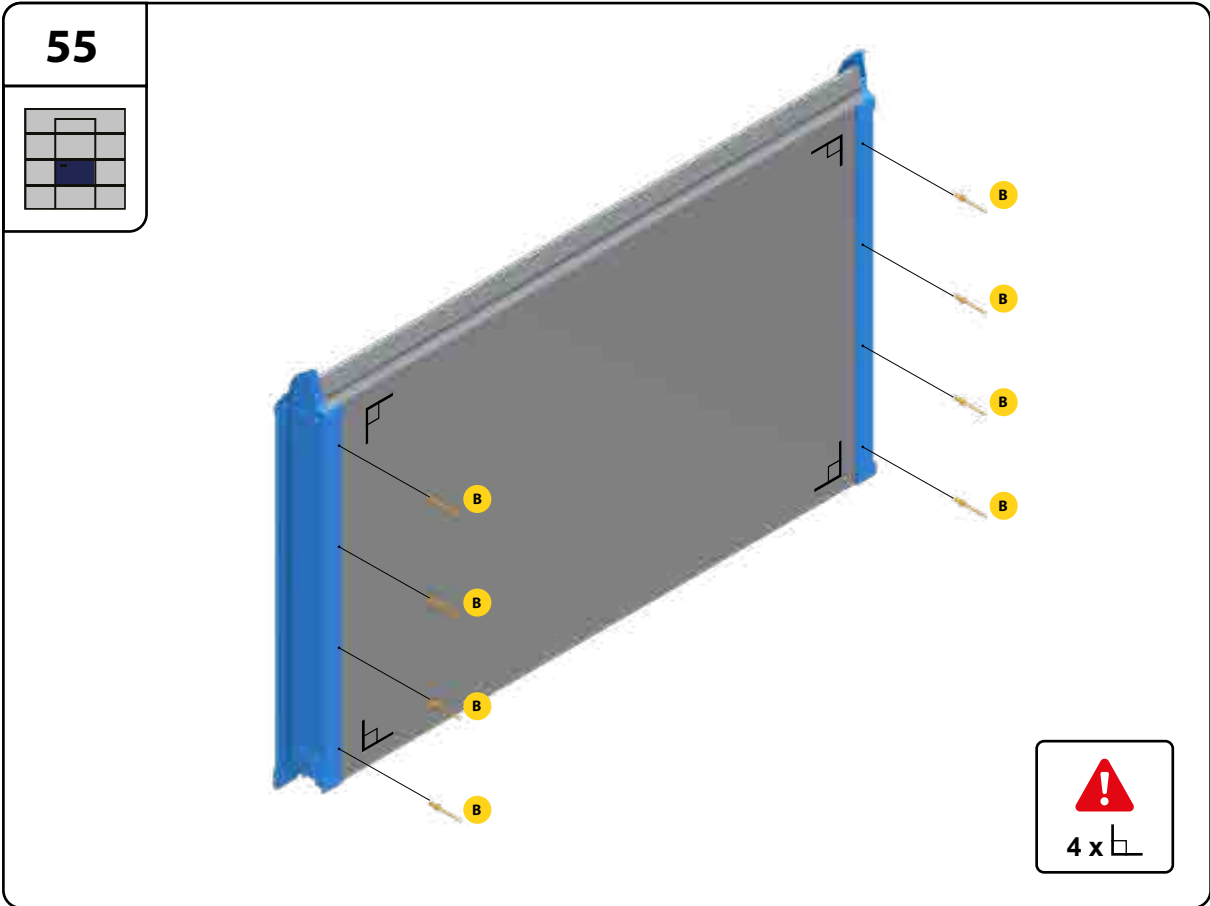






# Pass Door





**57**

| L   | M   |
|-----|-----|
| 500 | 255 |
| 610 | 310 |

Ø 13

Ø 18

19,5

11

72

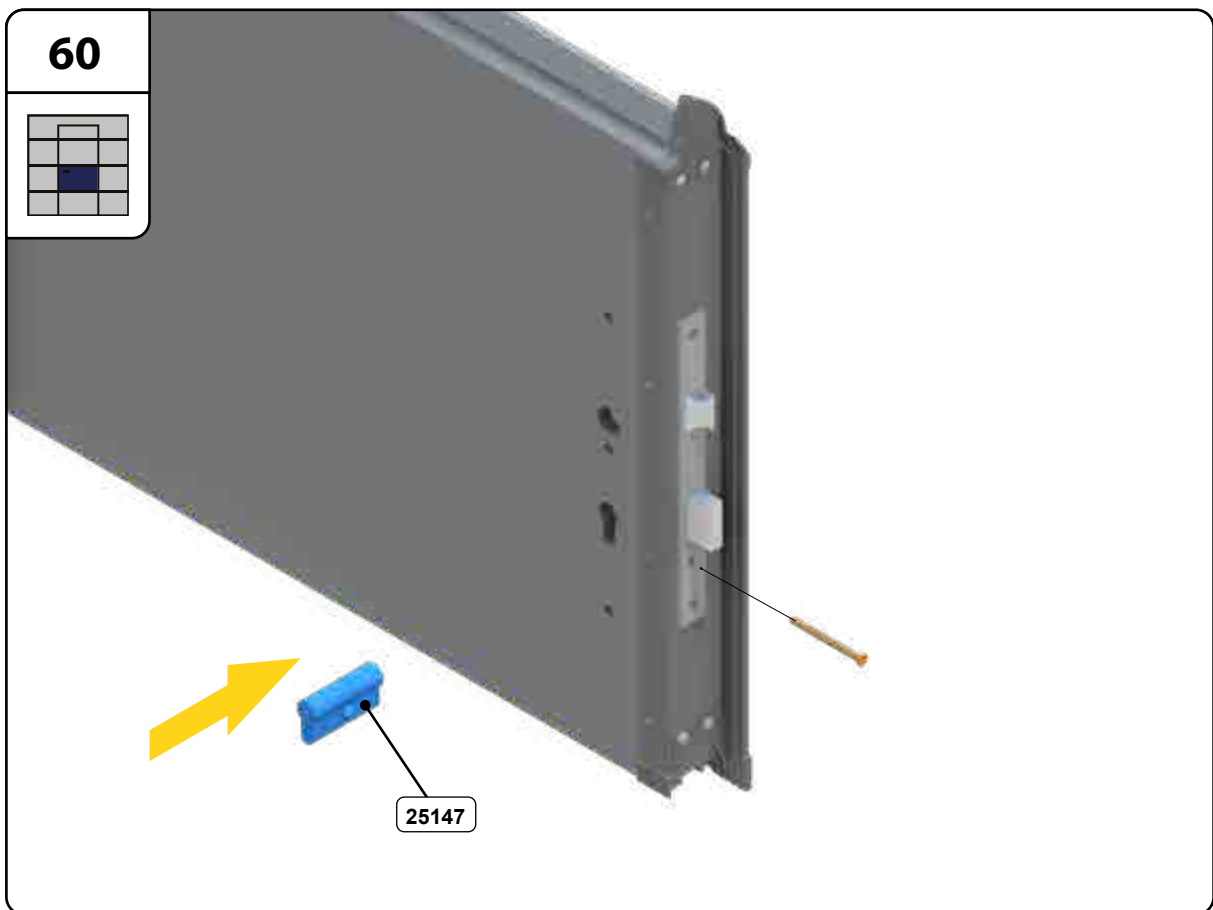
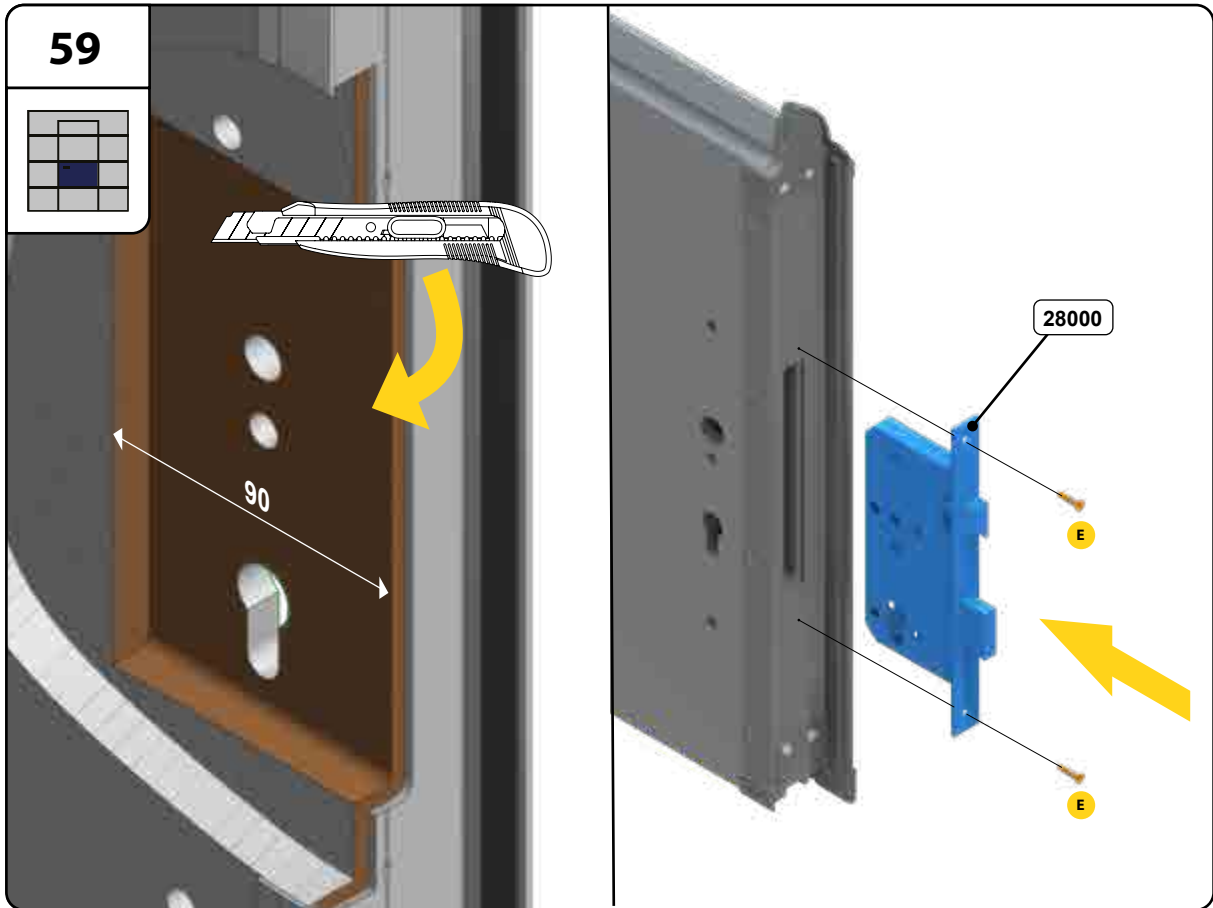
M

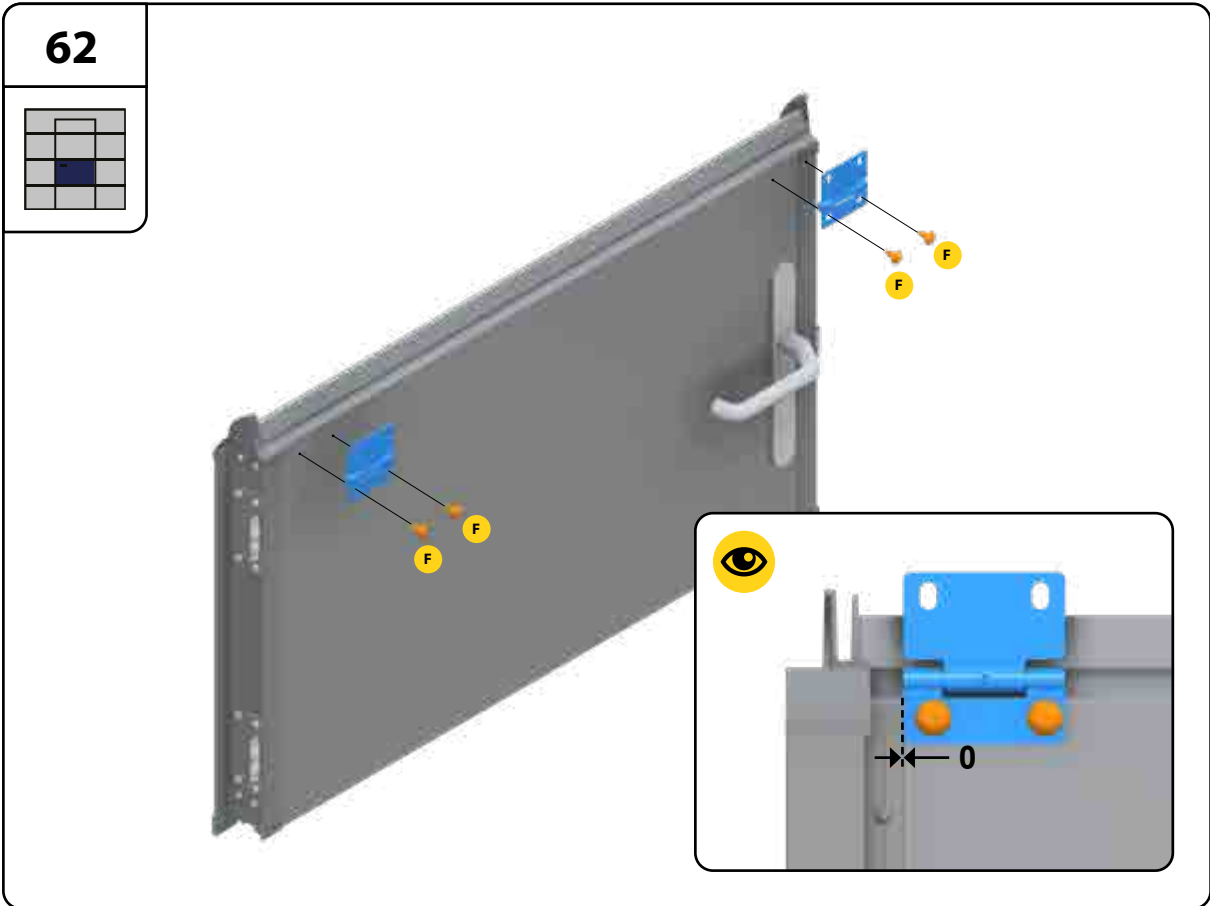
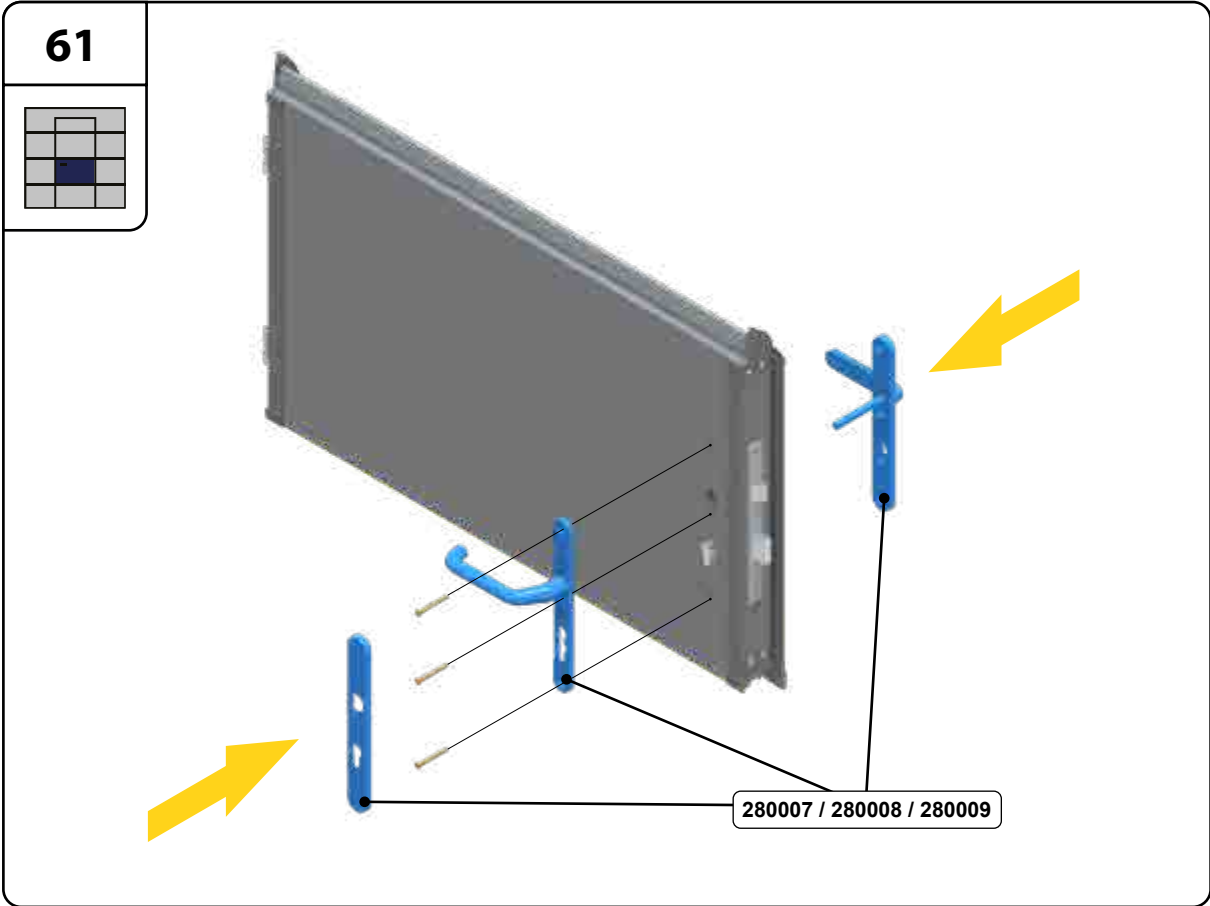
54

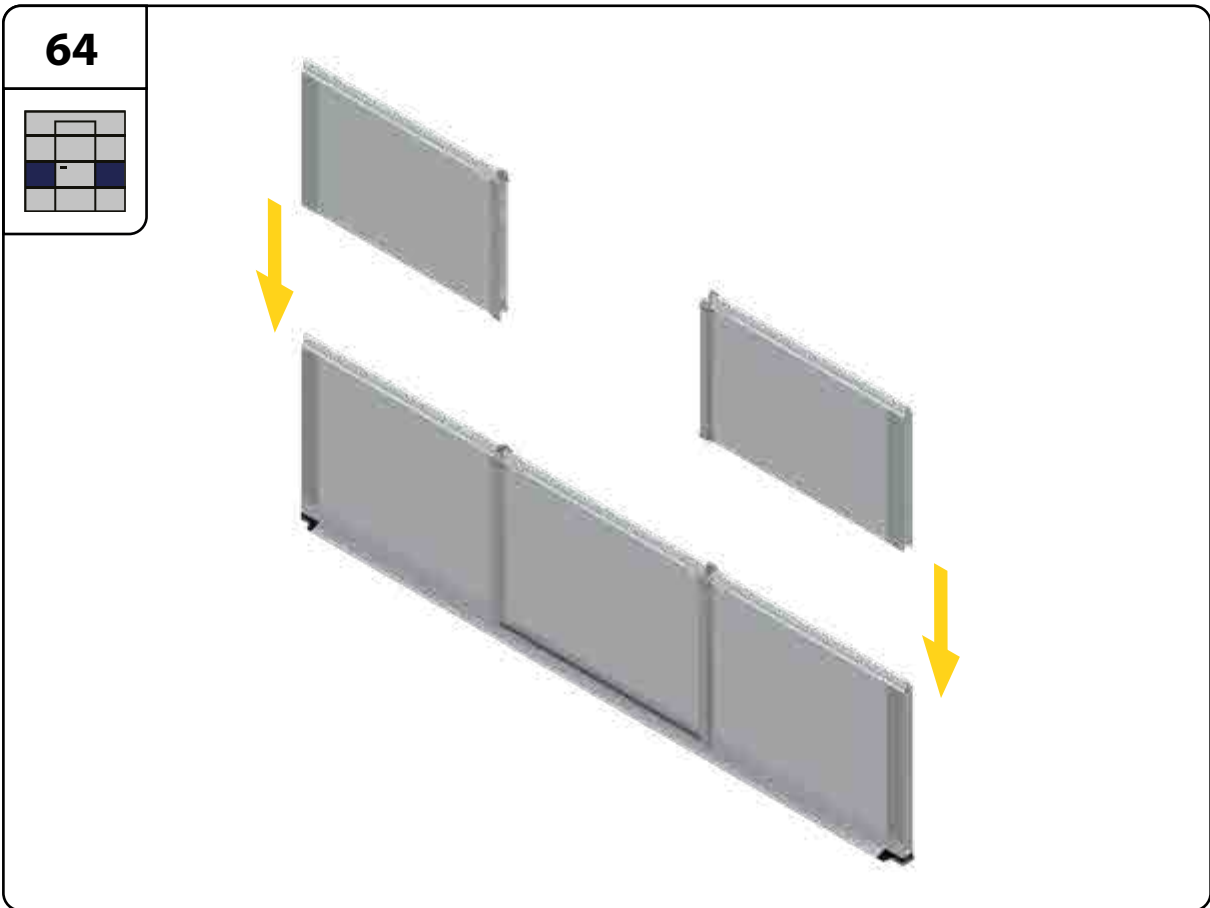
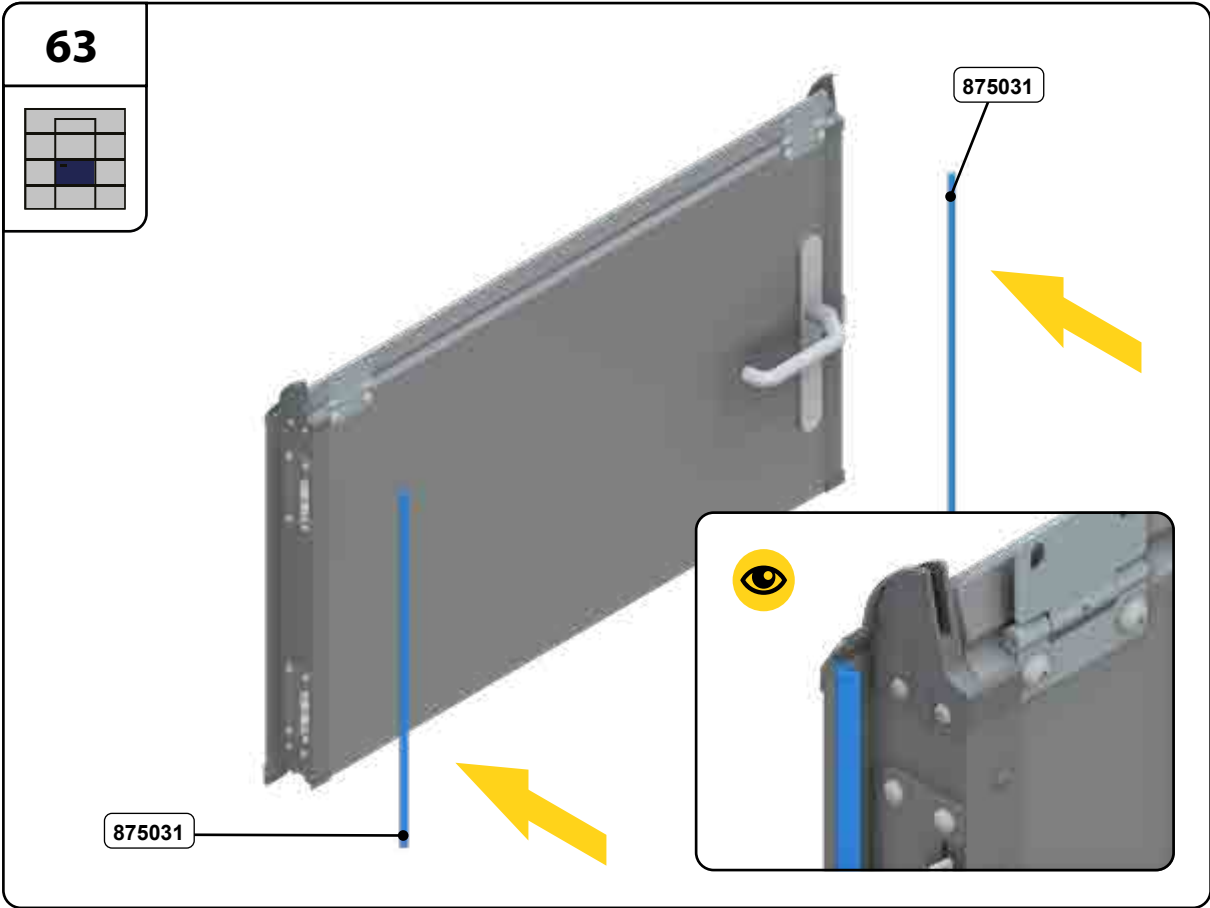
Ø 13 / 18

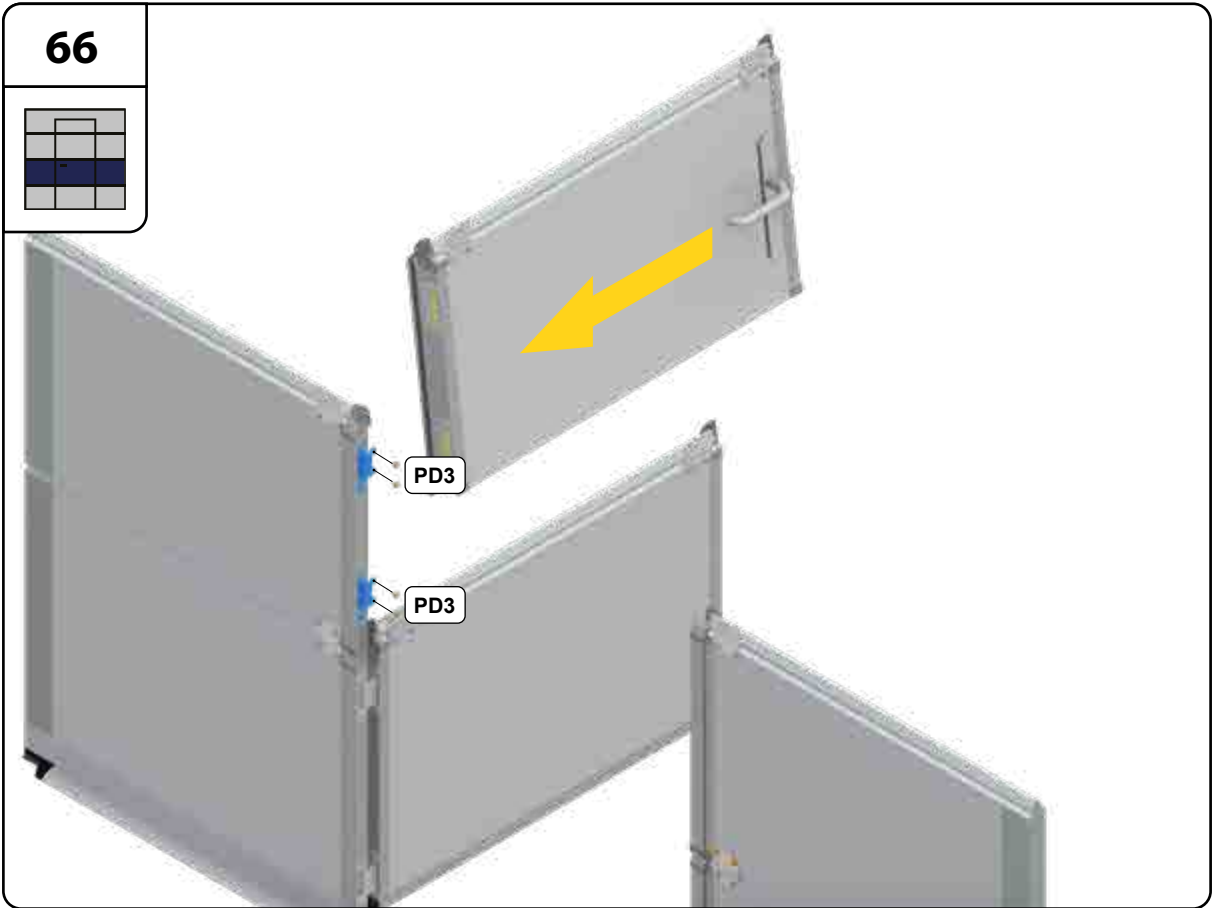
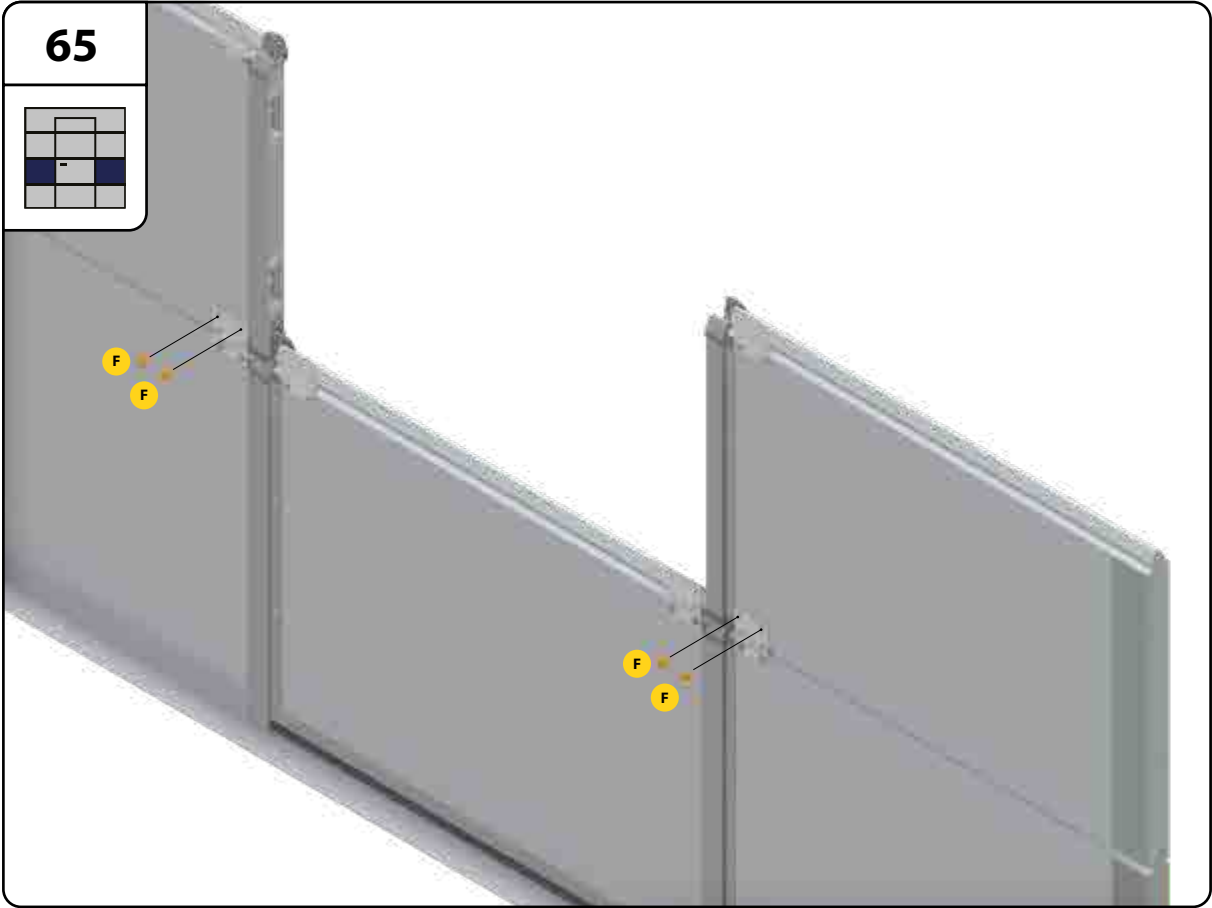
**58**

Ø 10

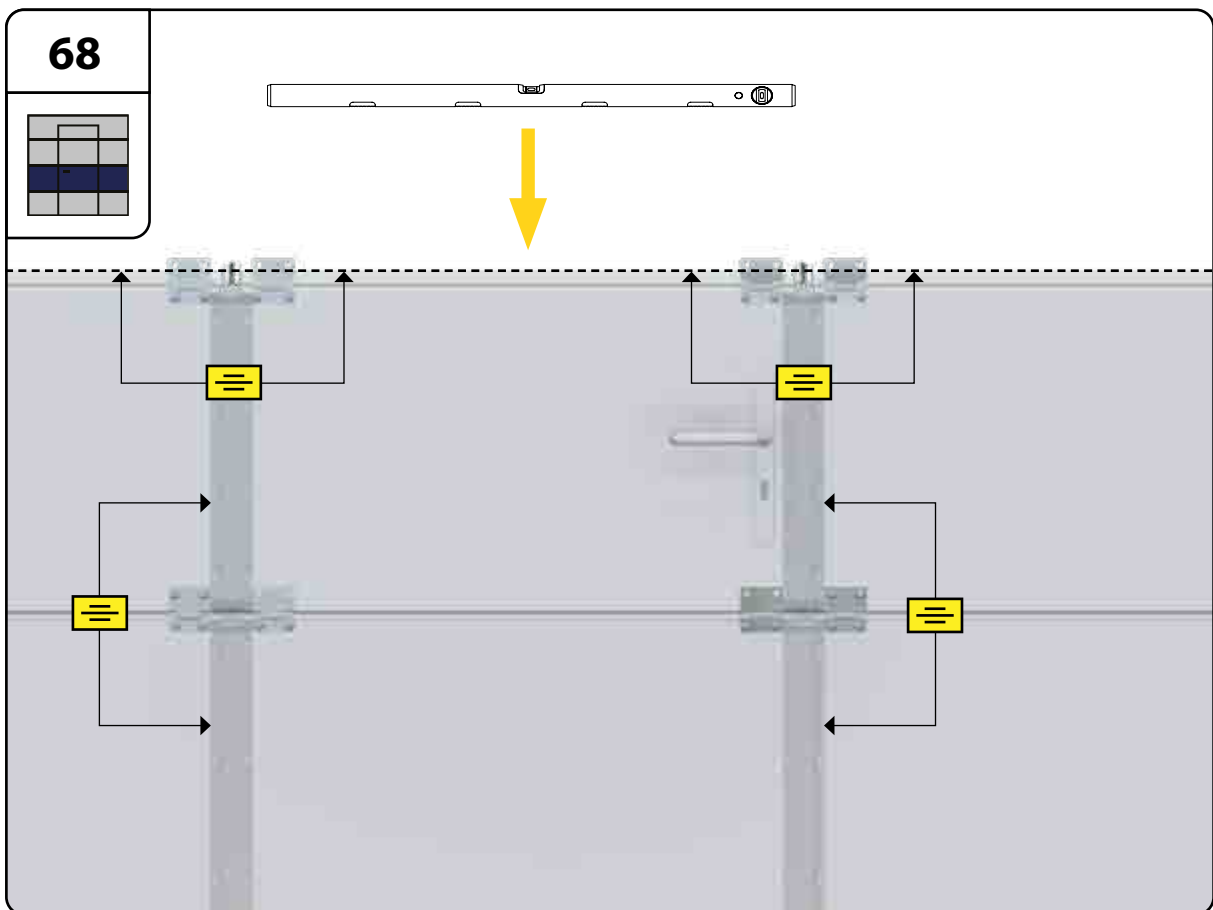
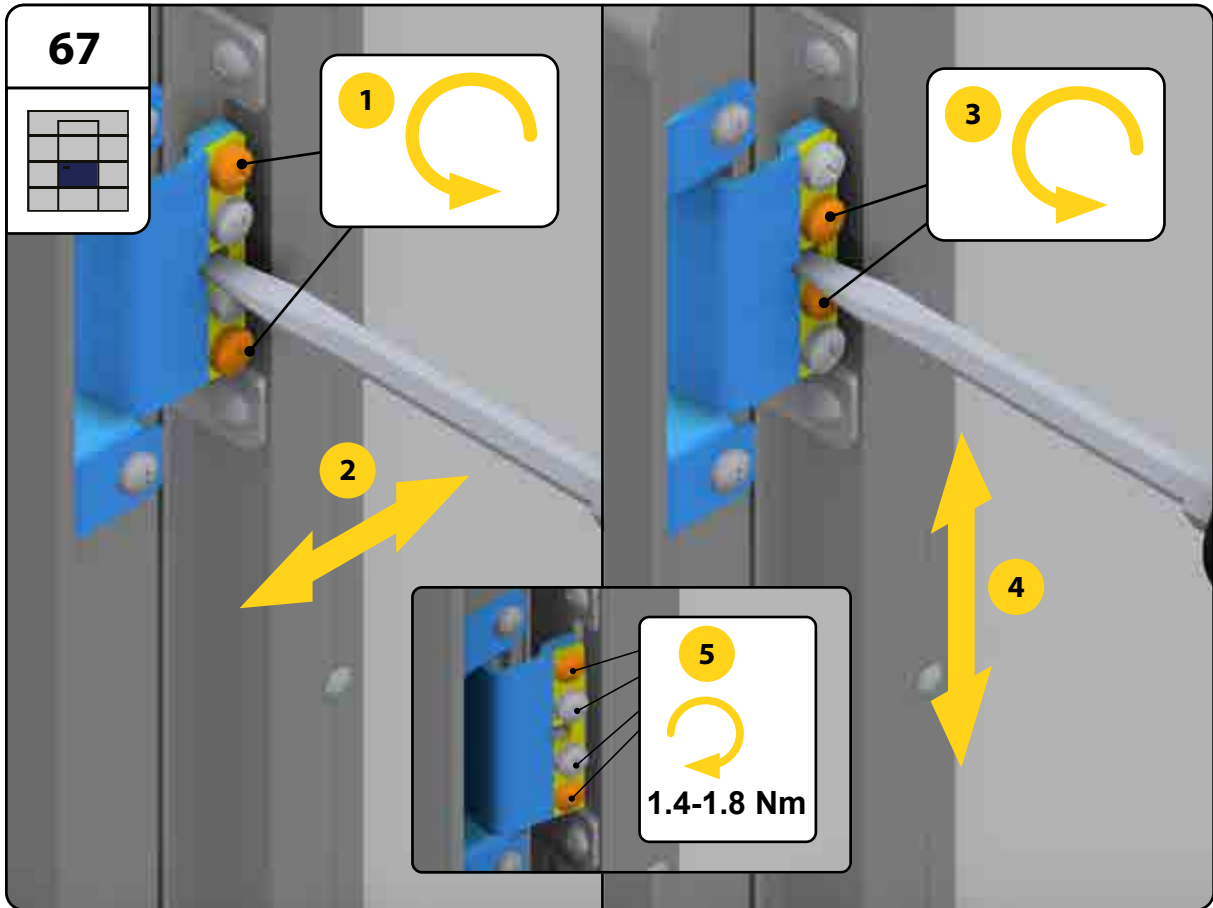




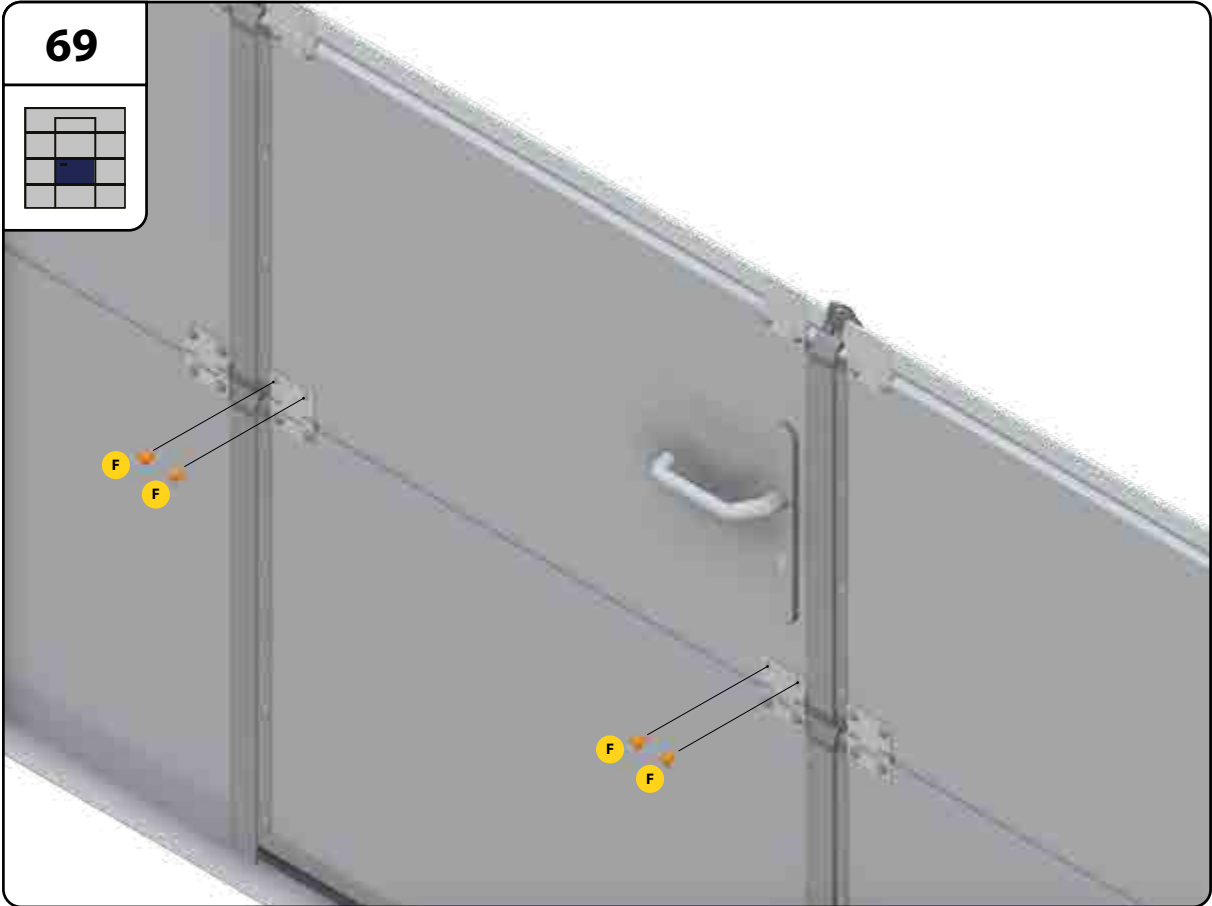


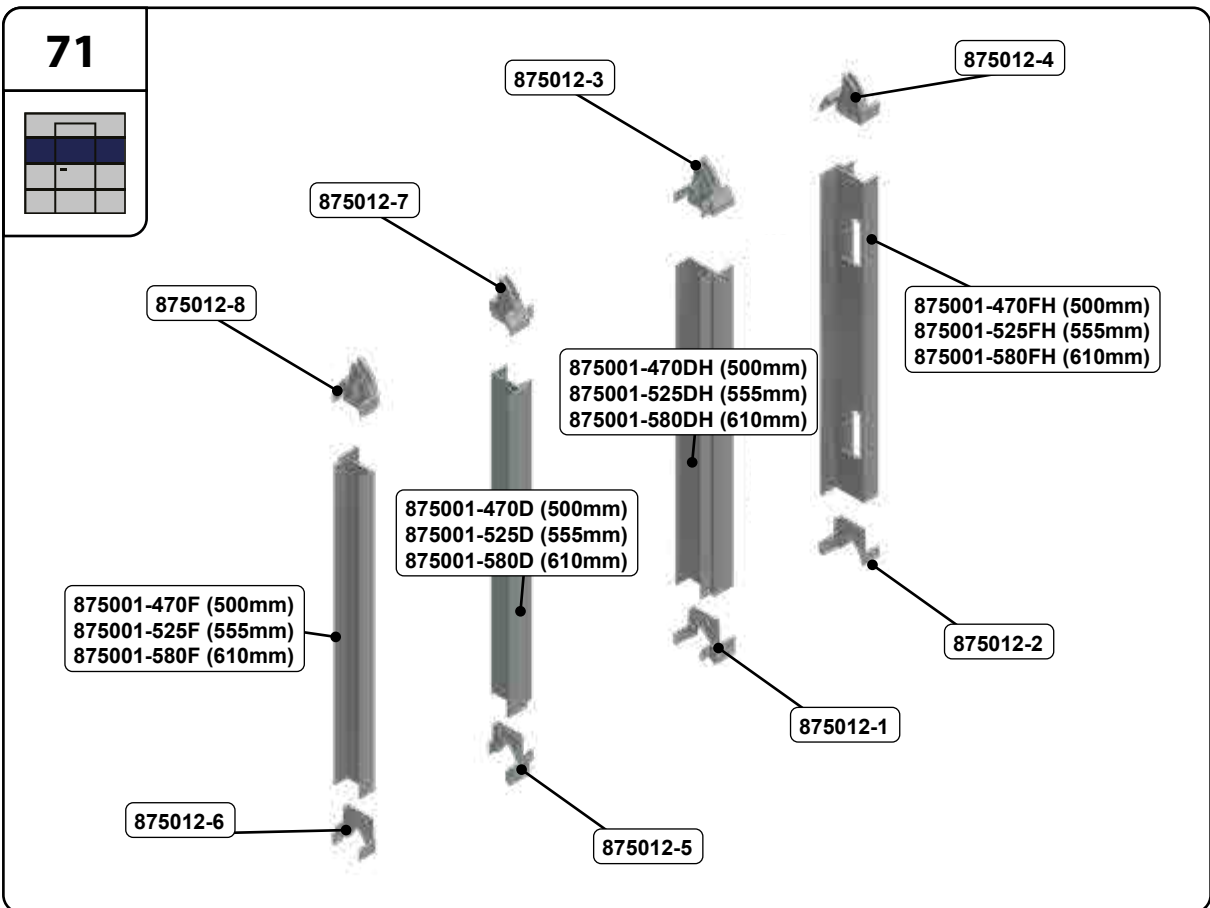




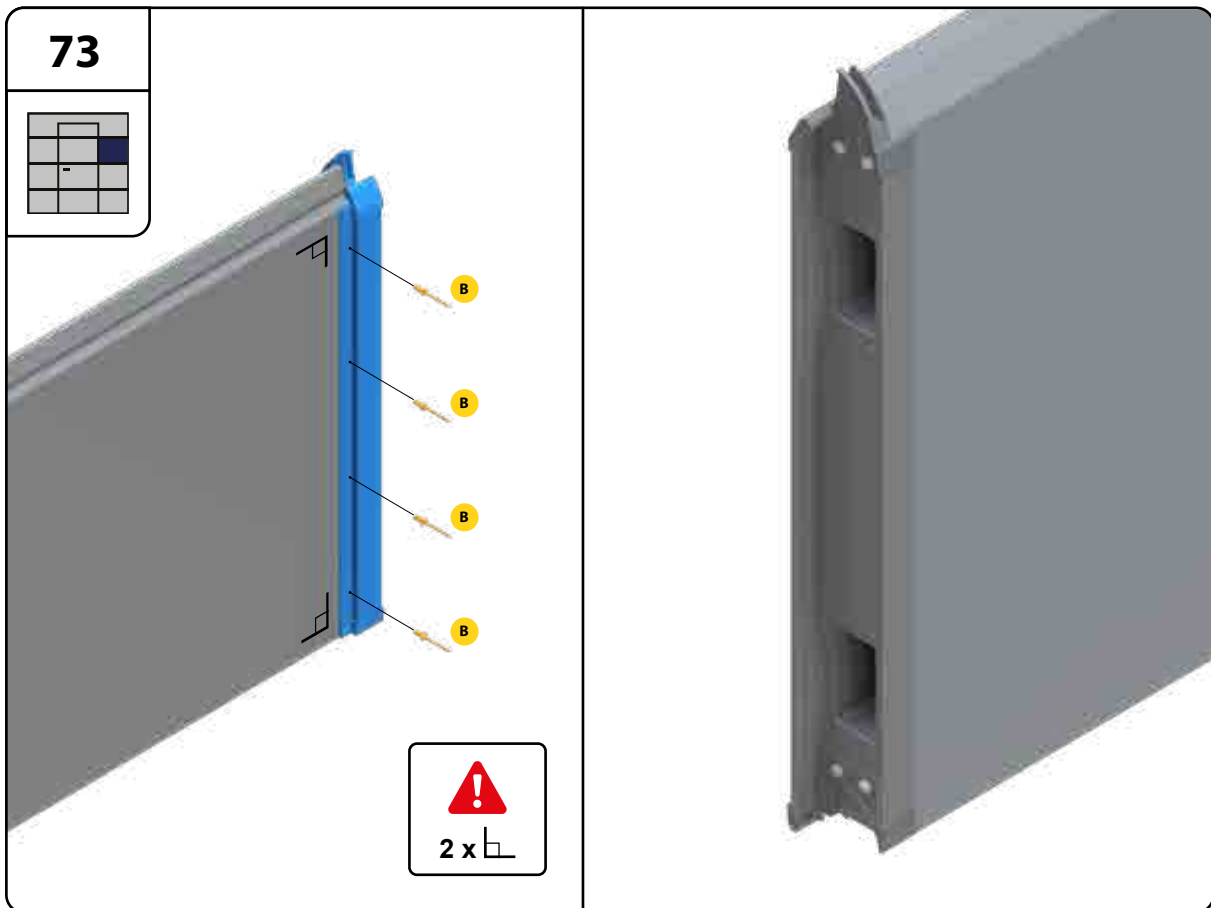
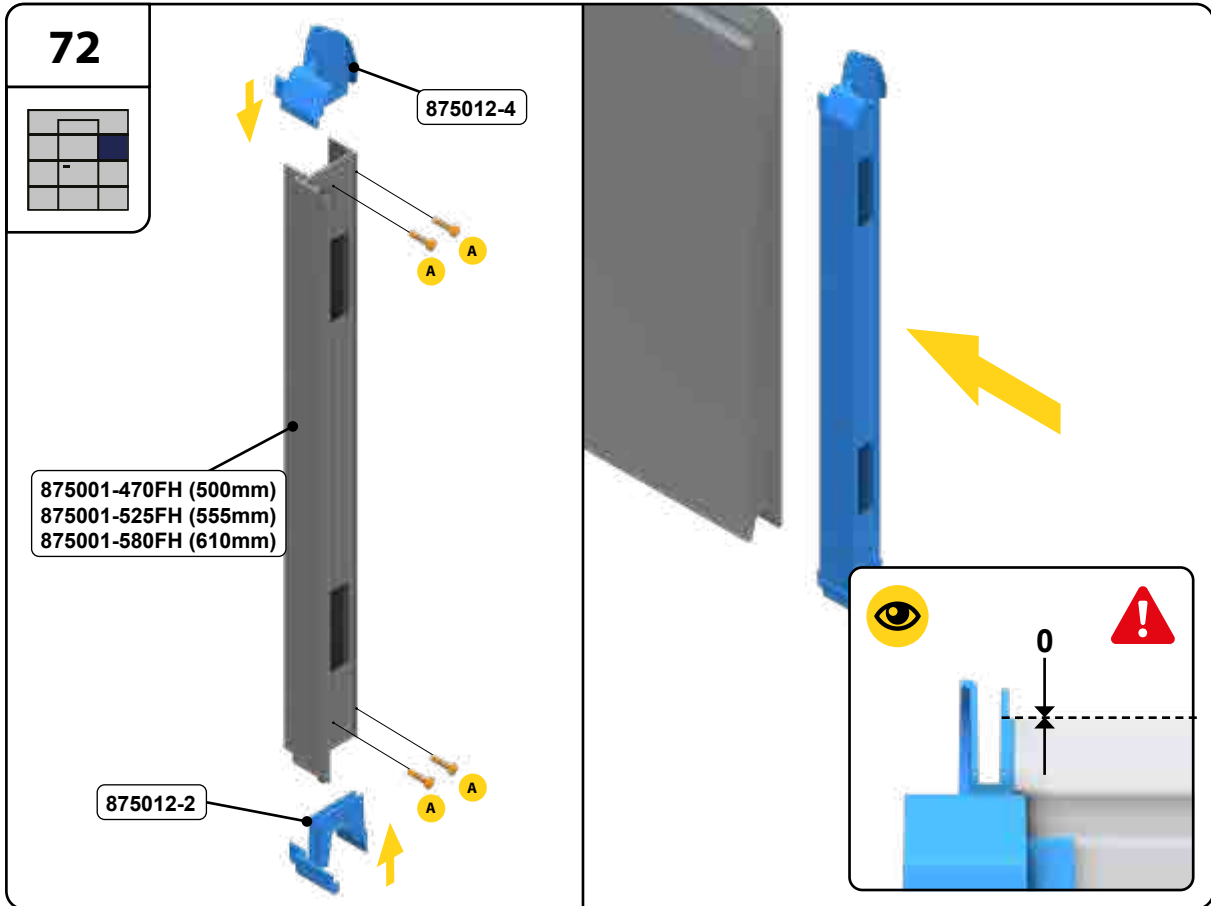


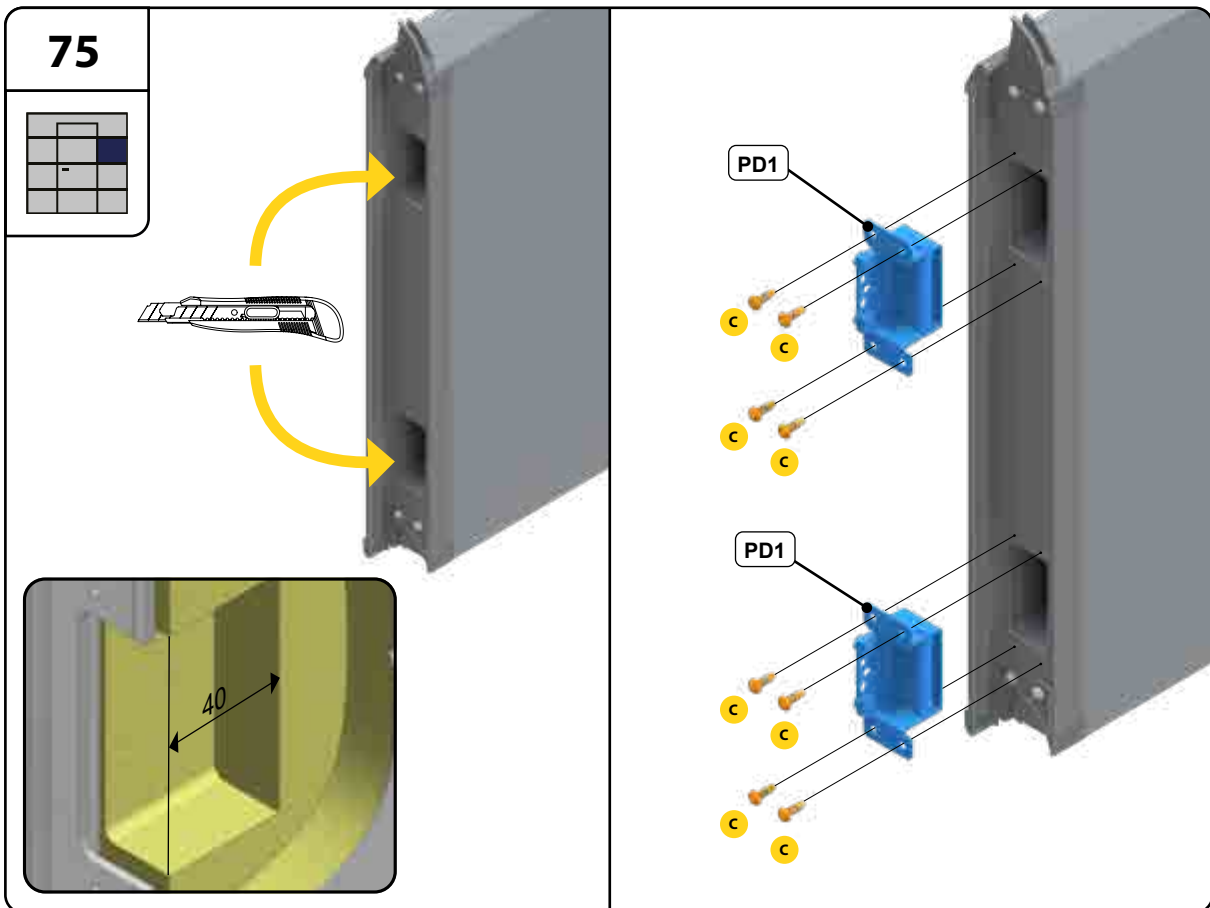
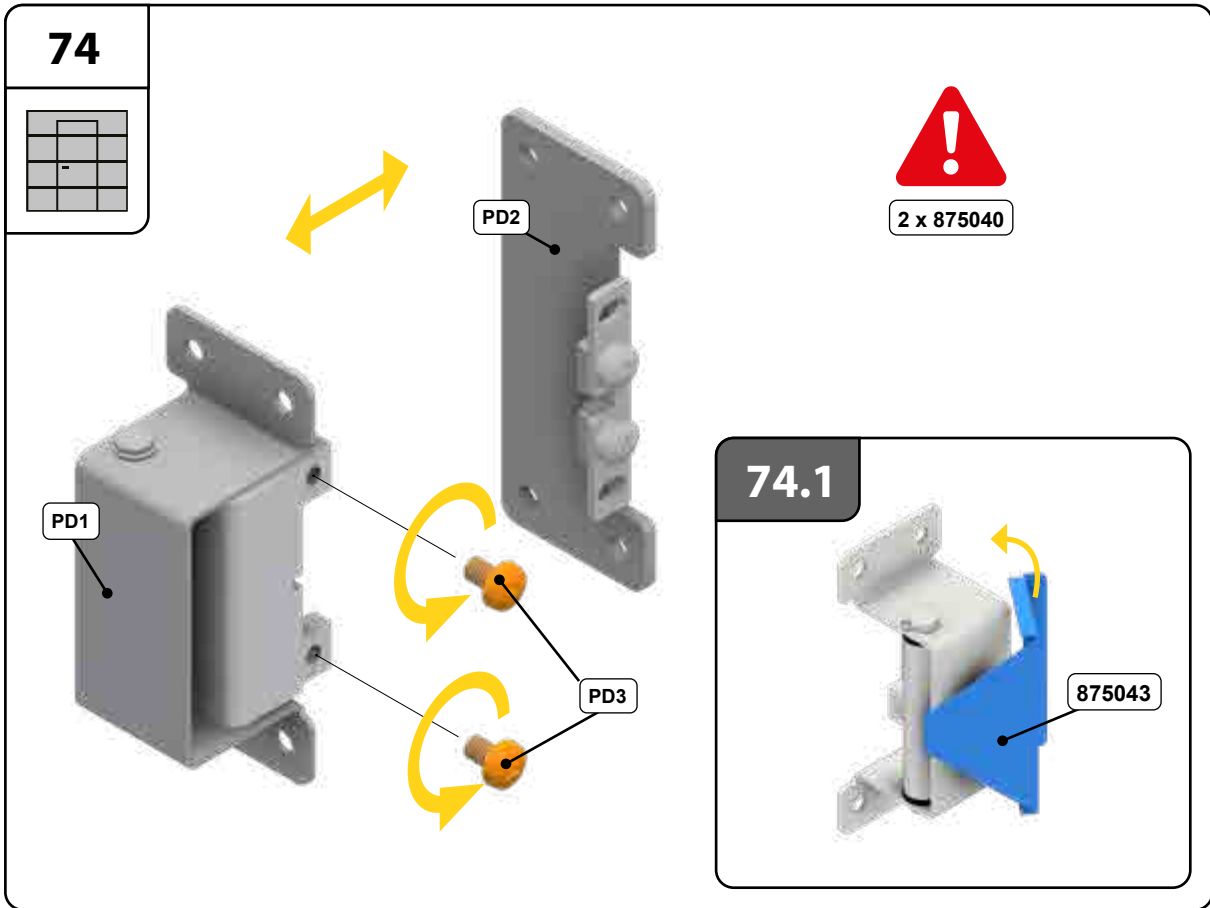
# Pass Door

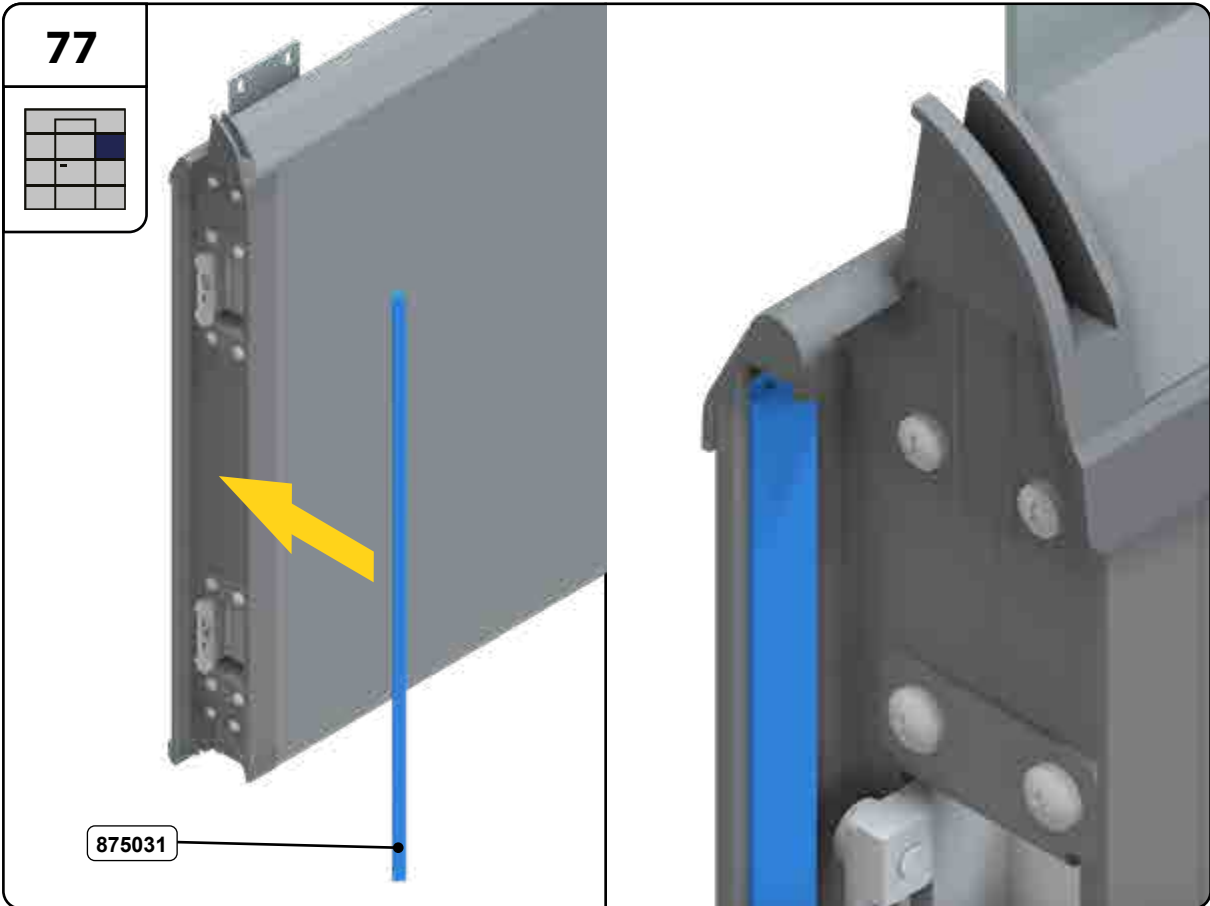
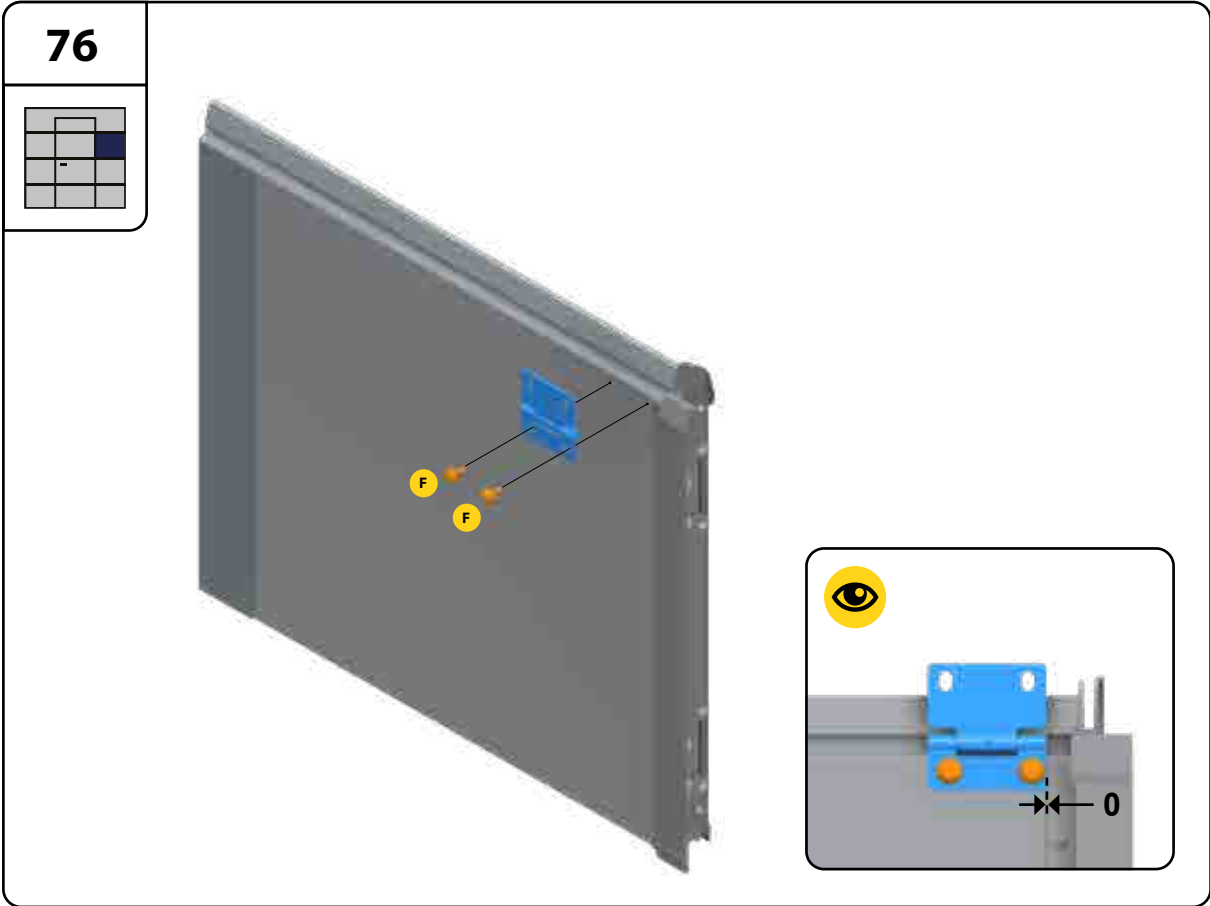


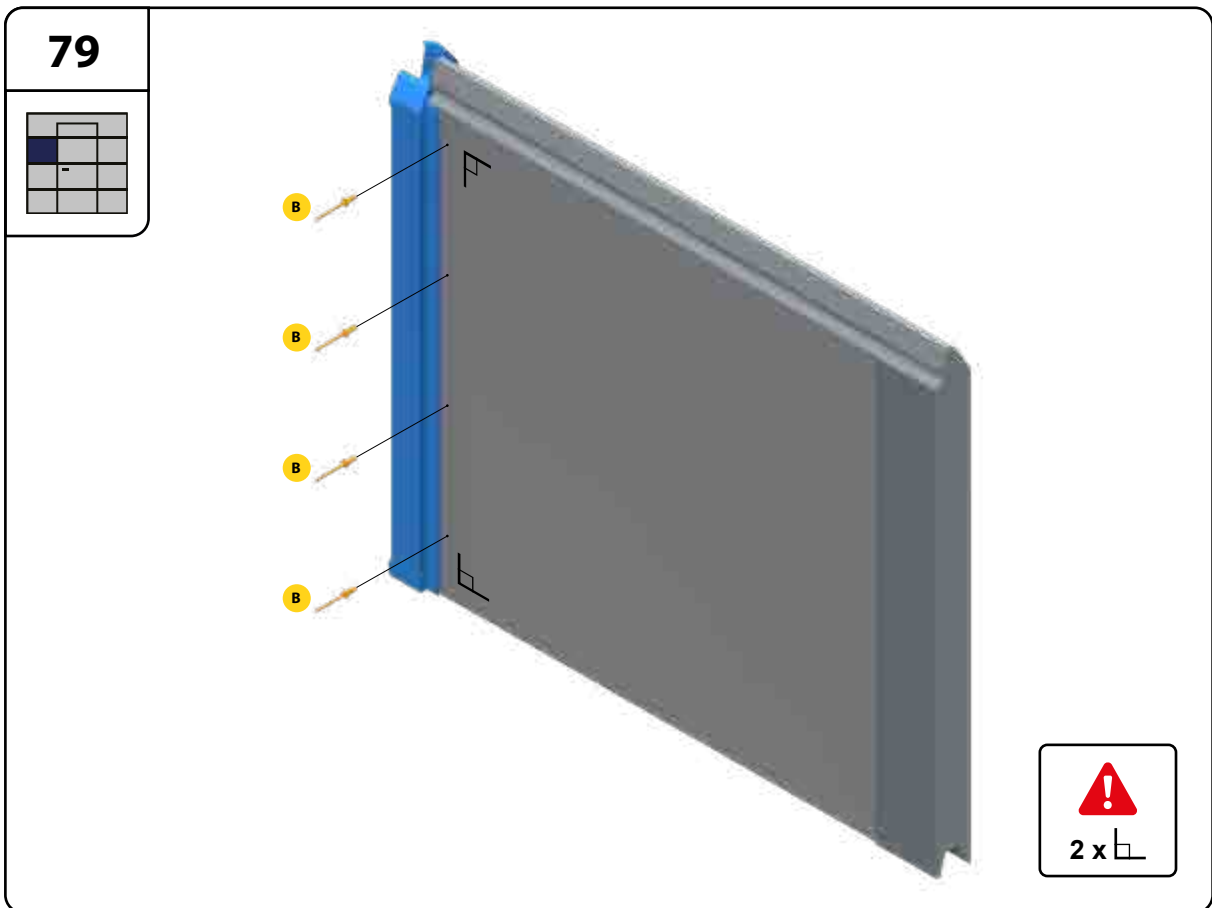
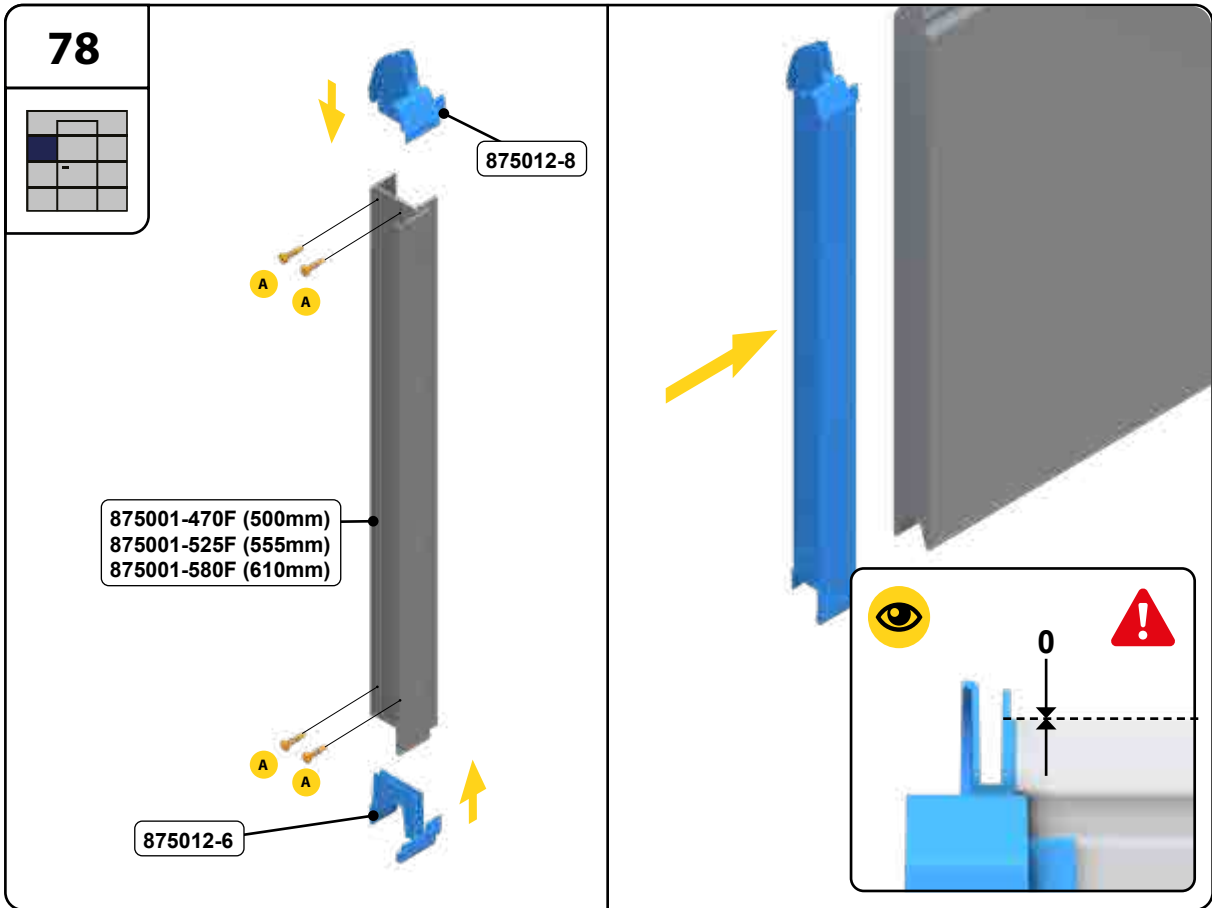


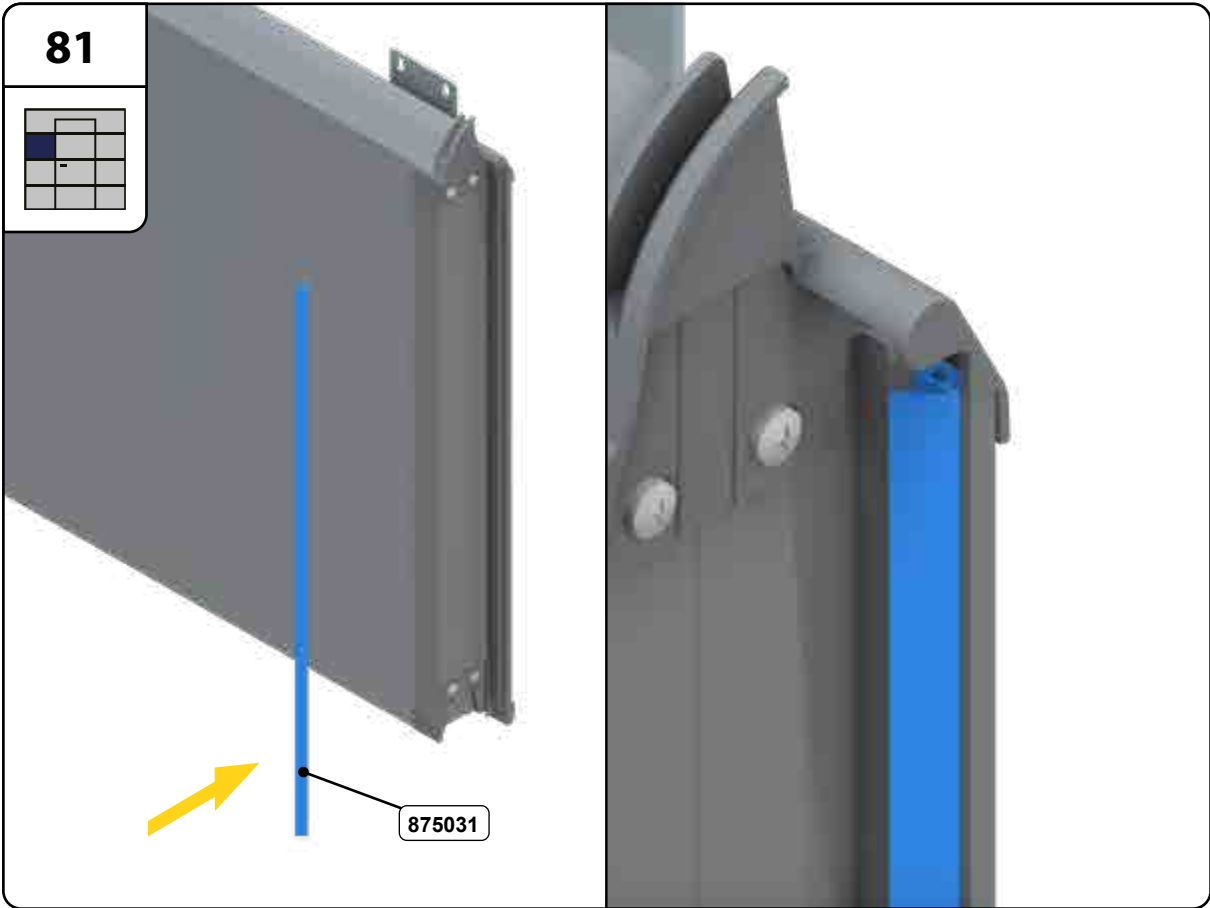
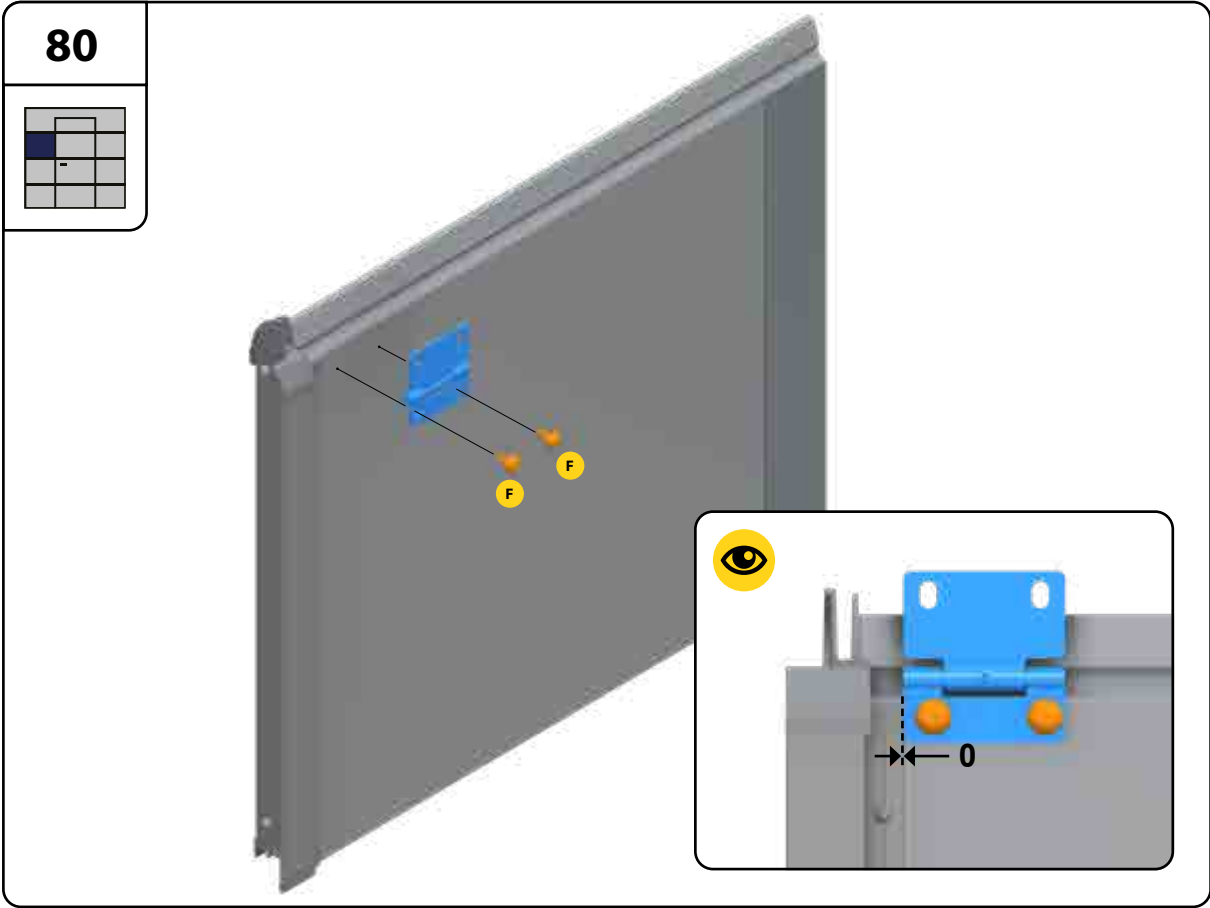
# Pass Door



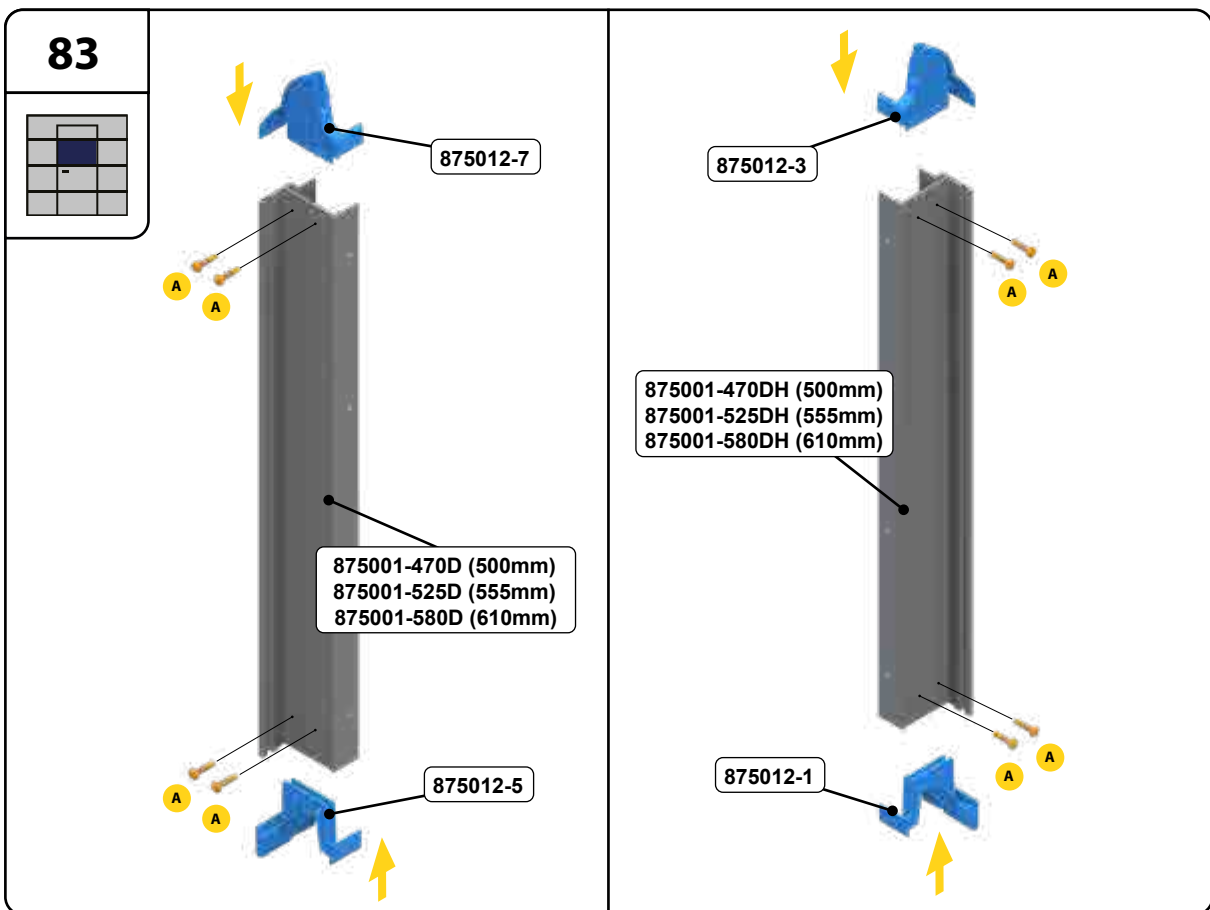
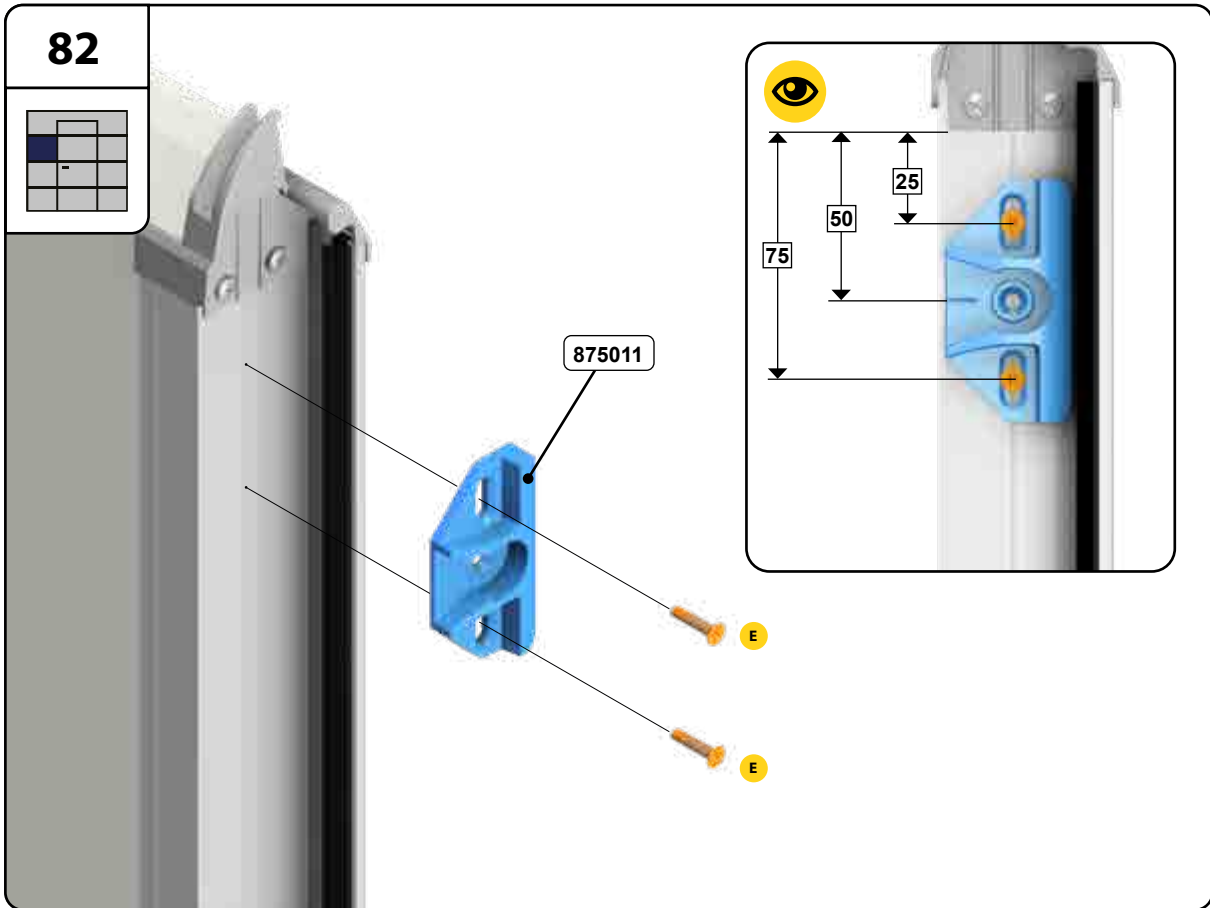


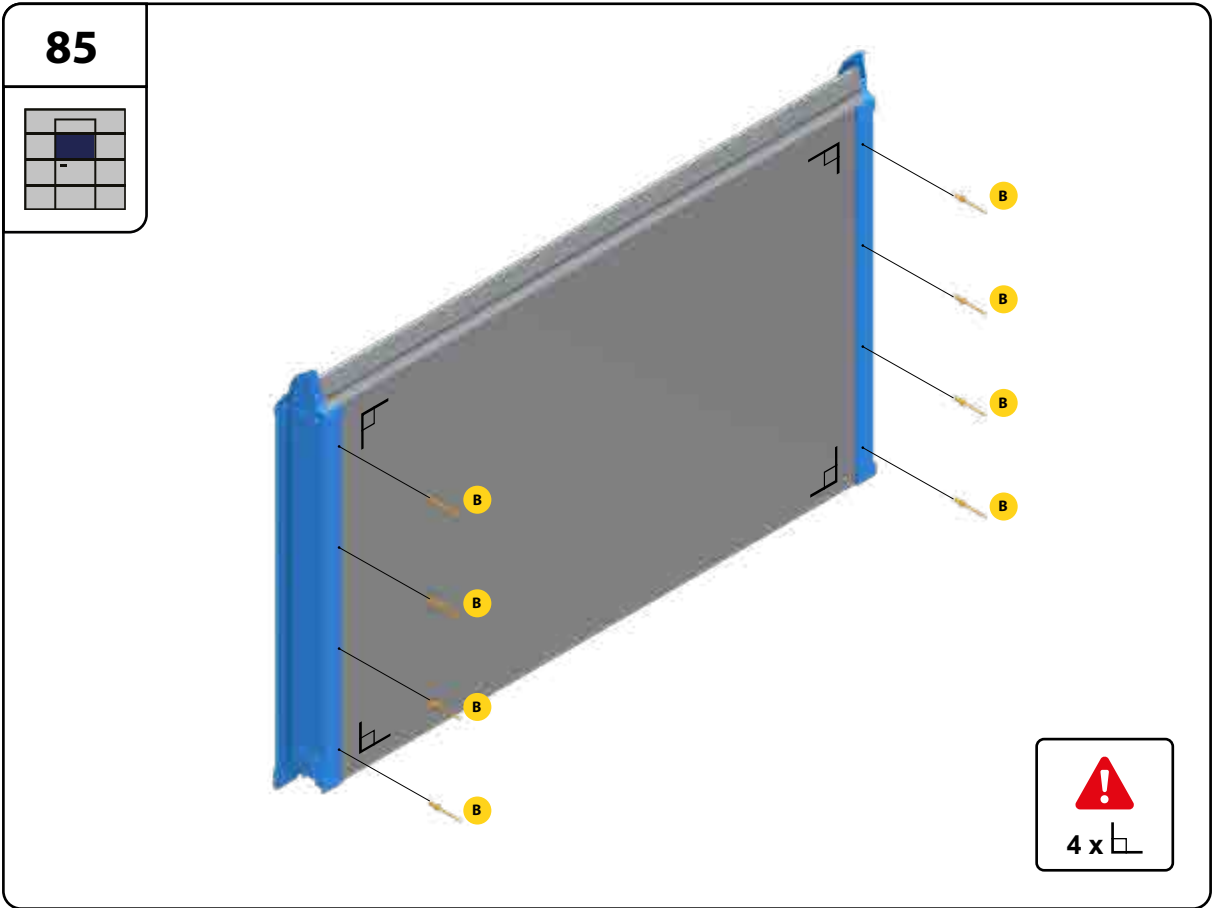
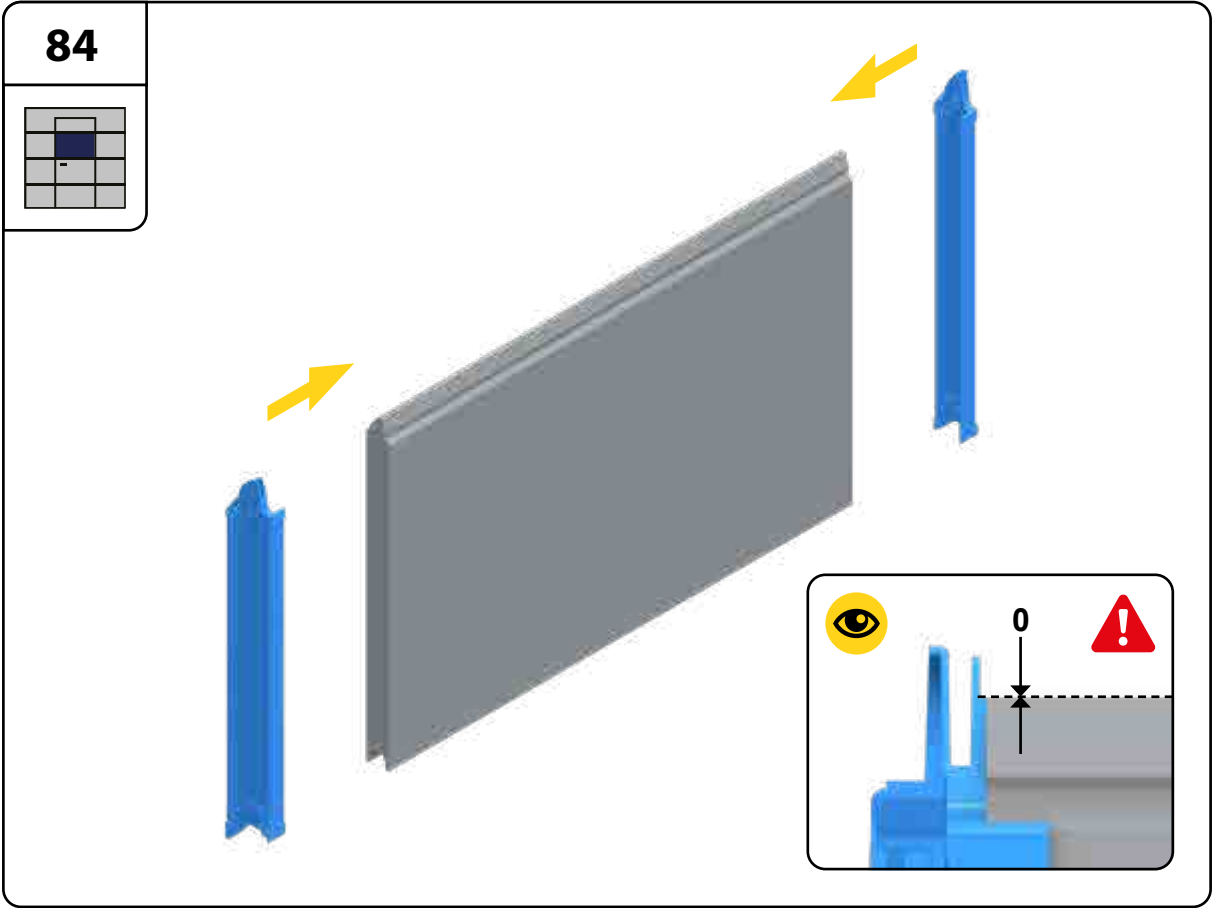


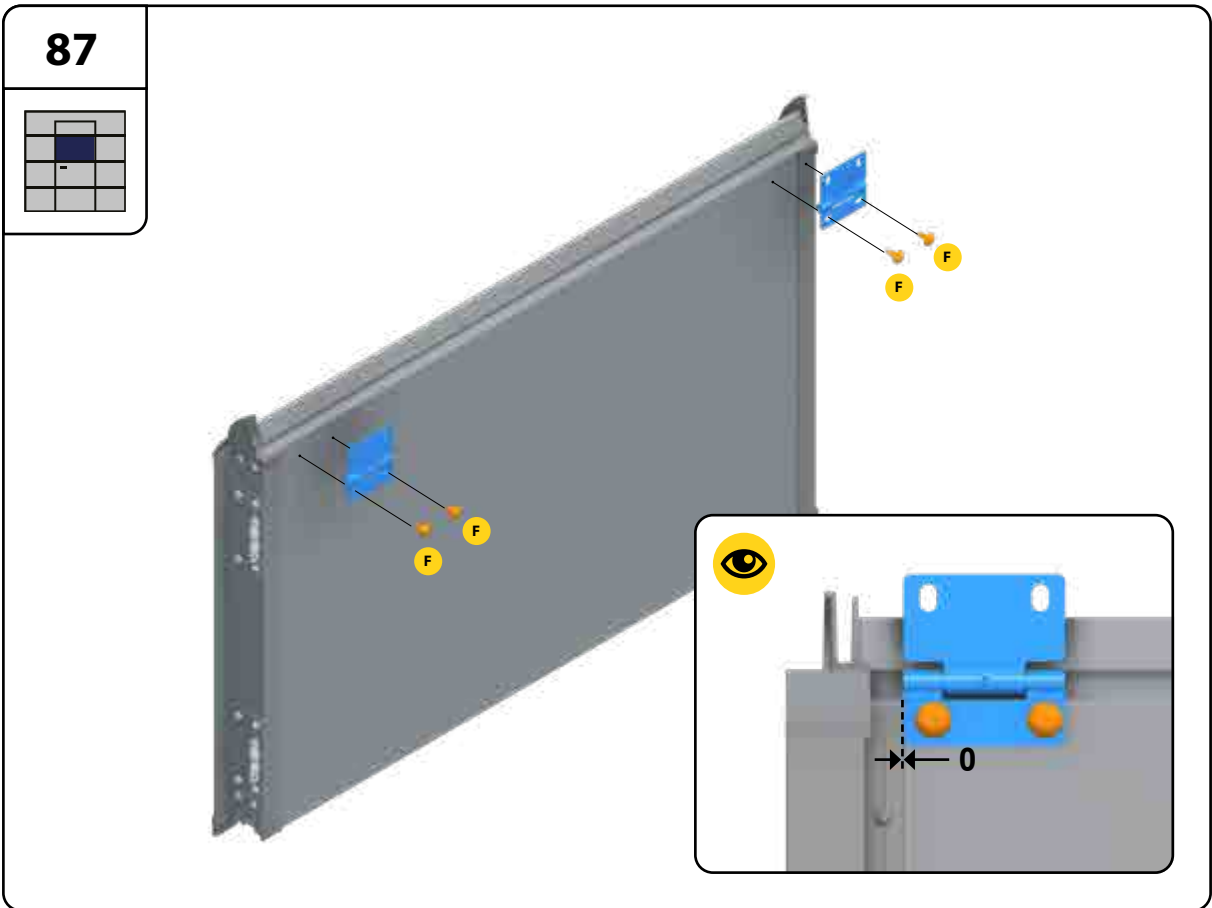
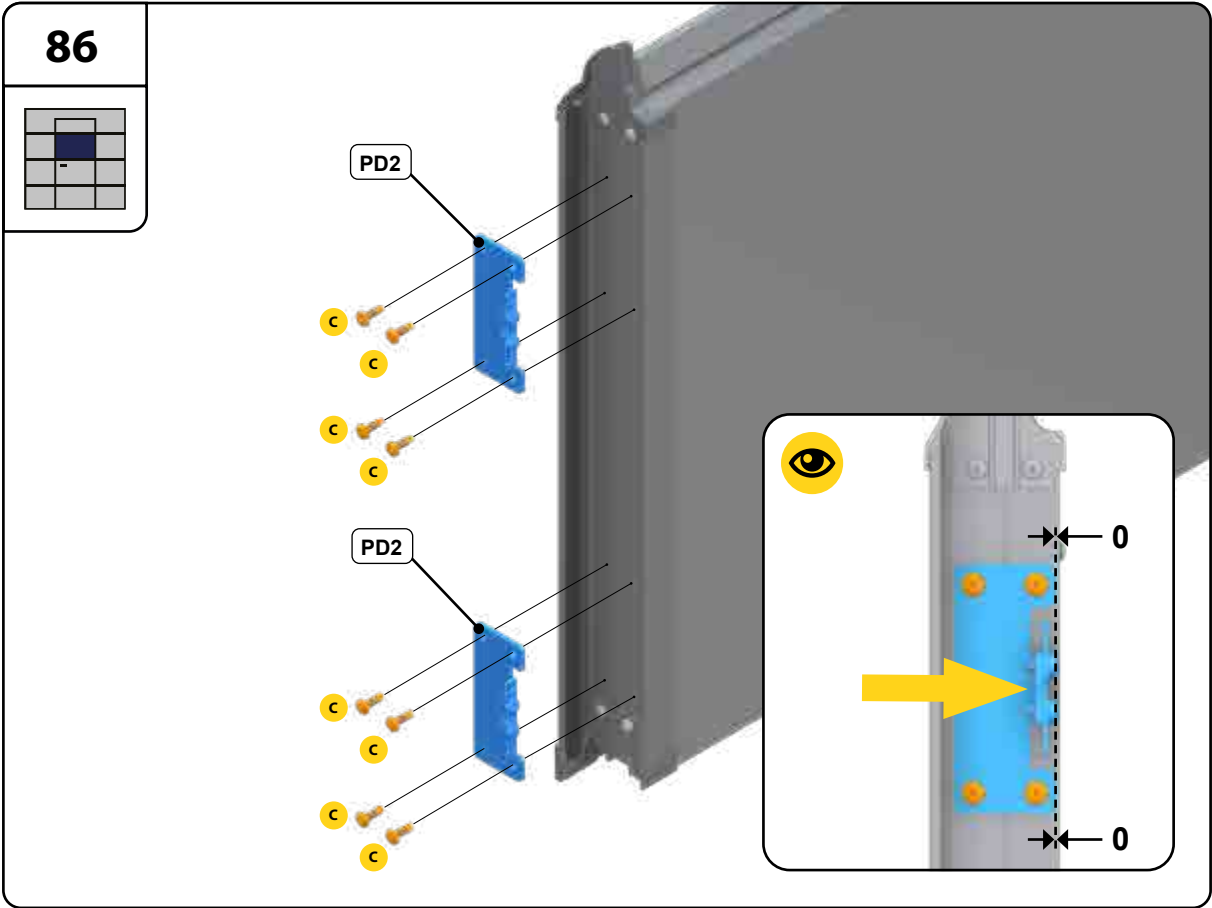




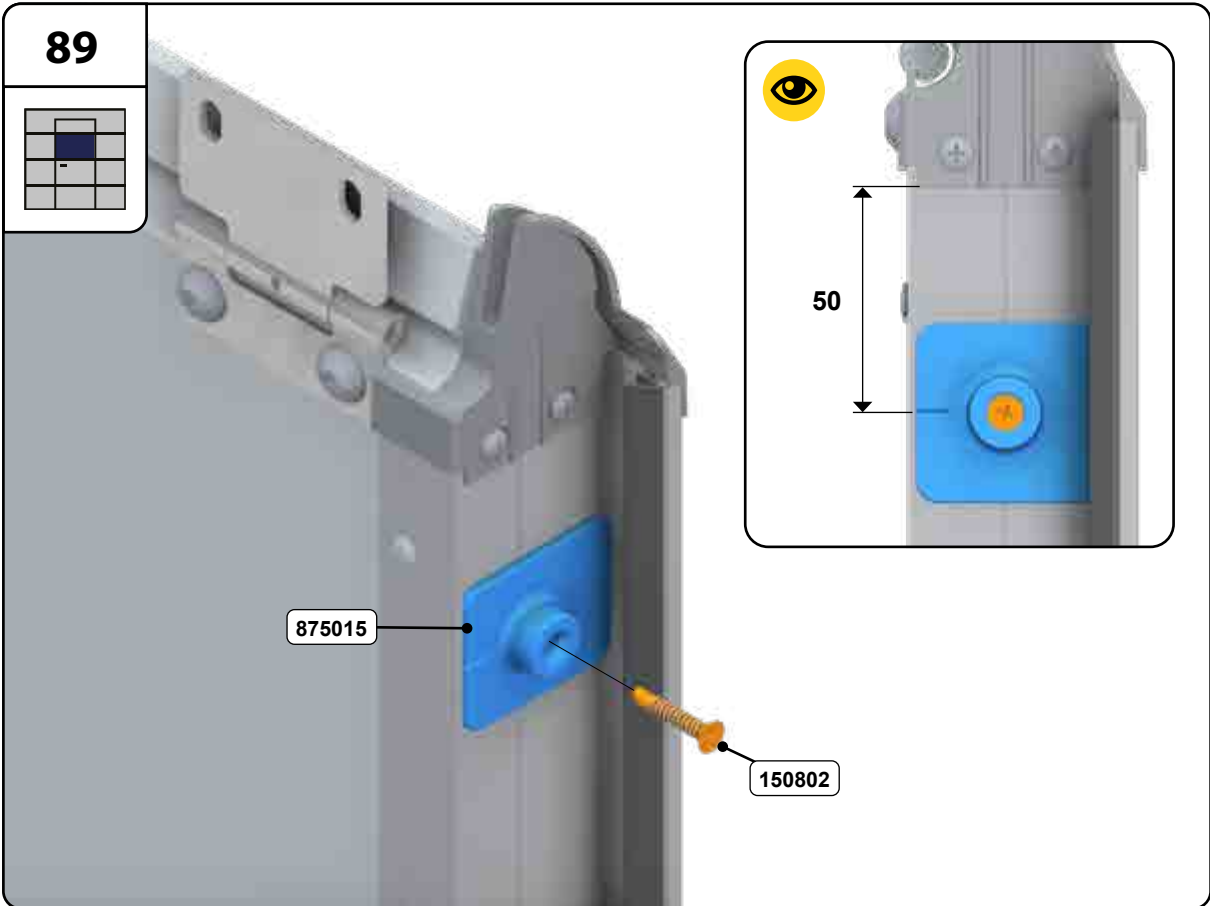
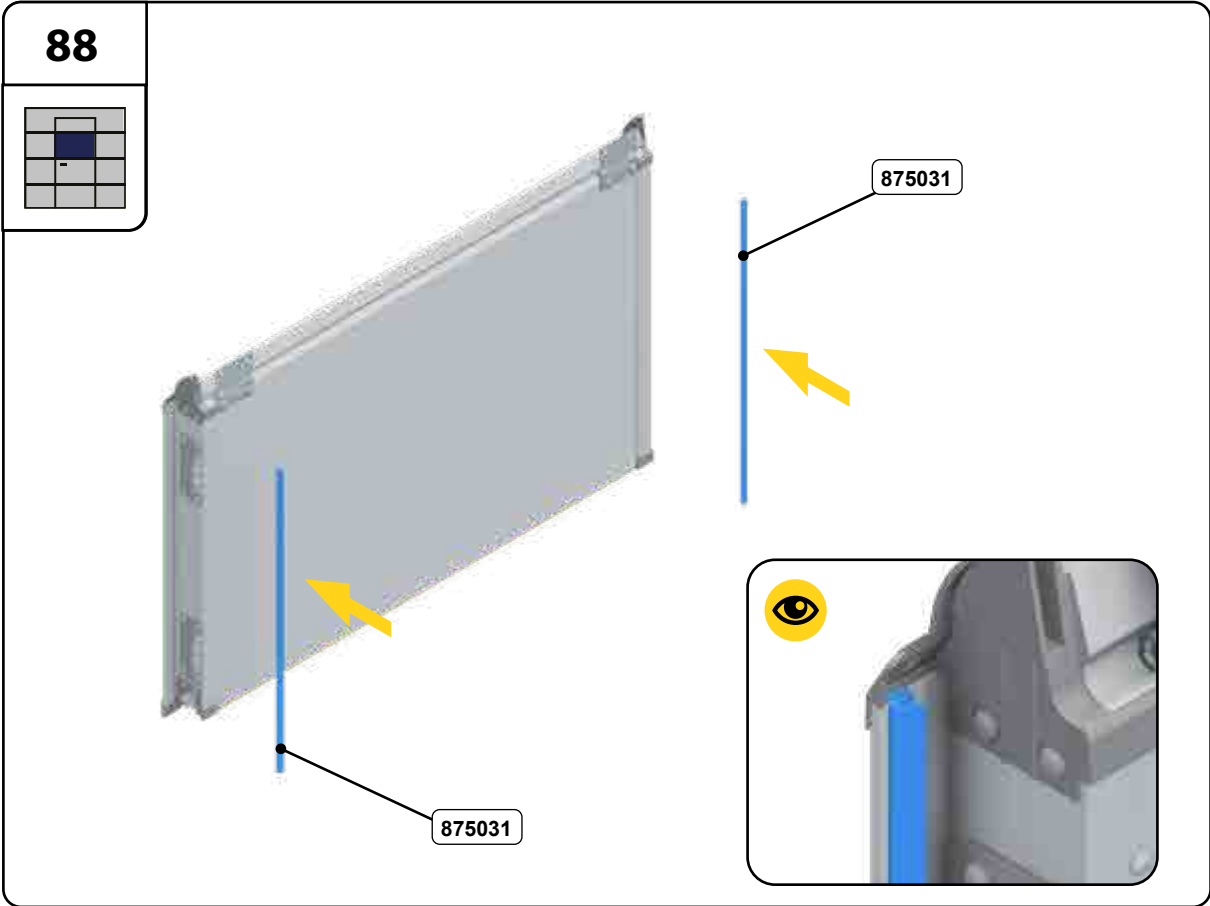


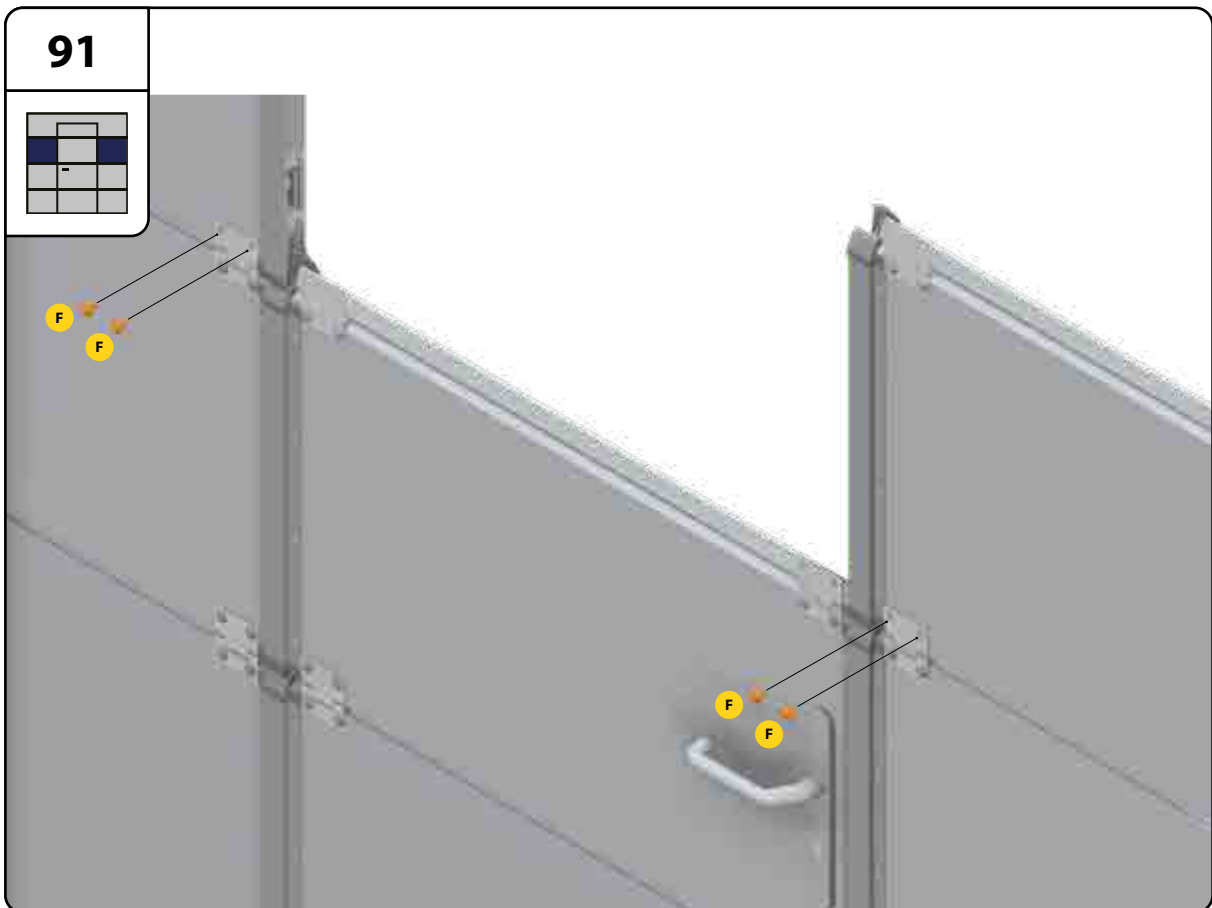
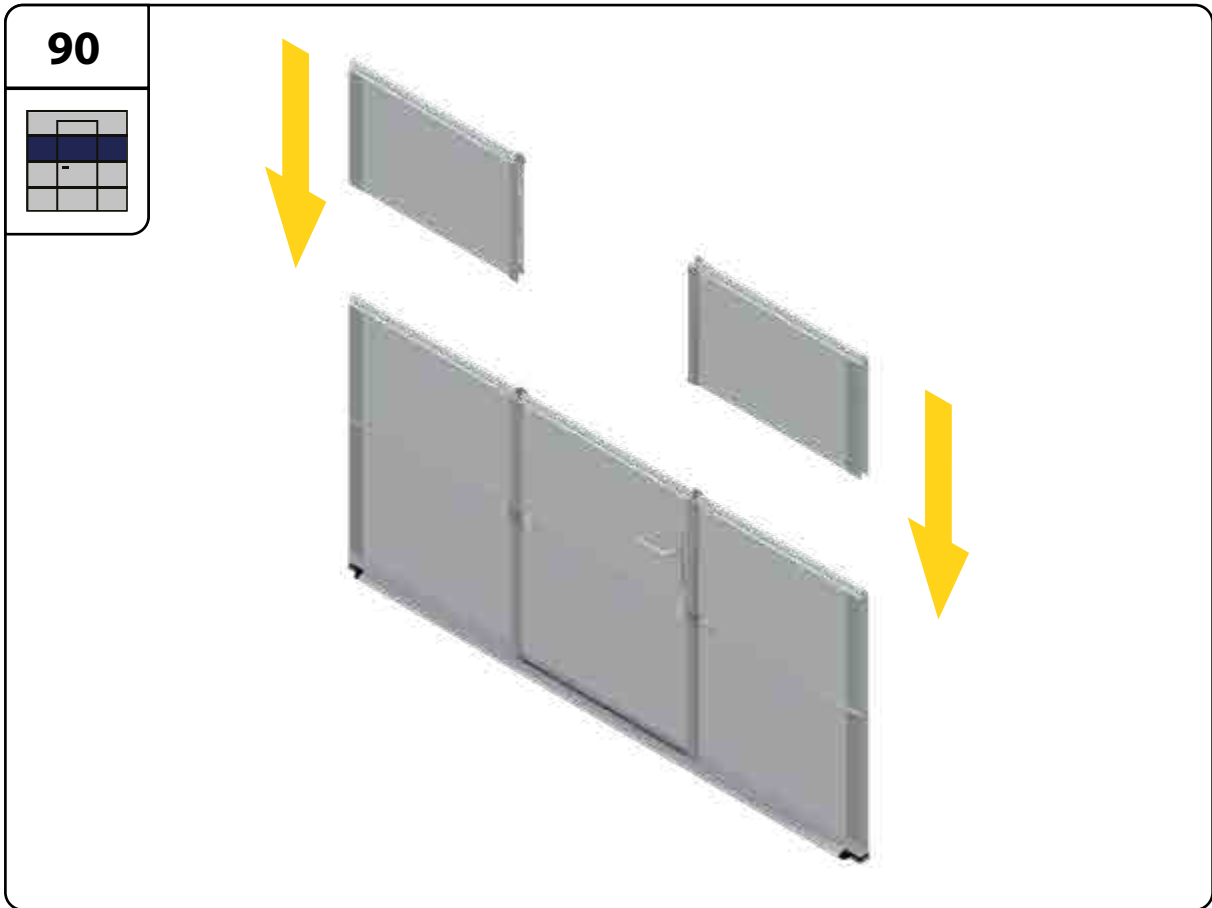


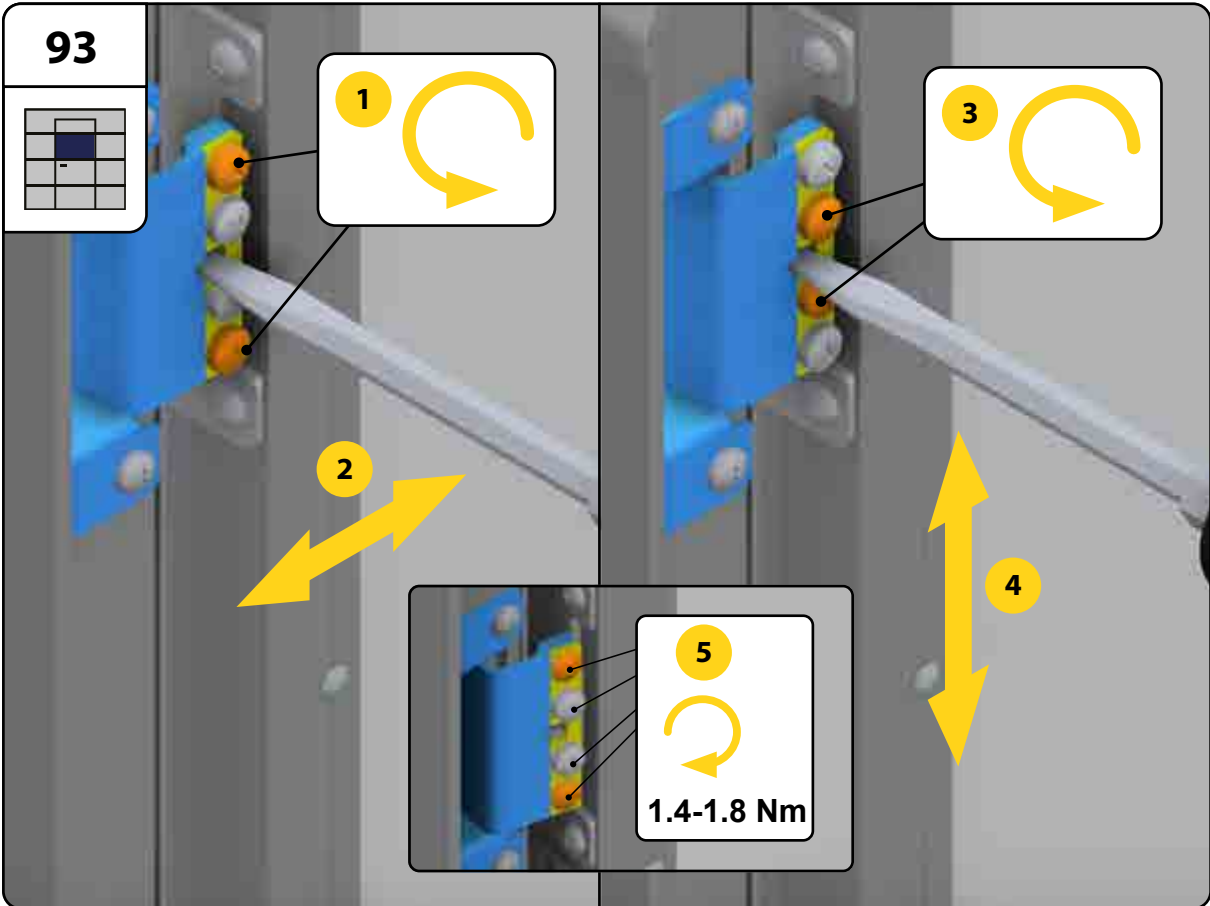
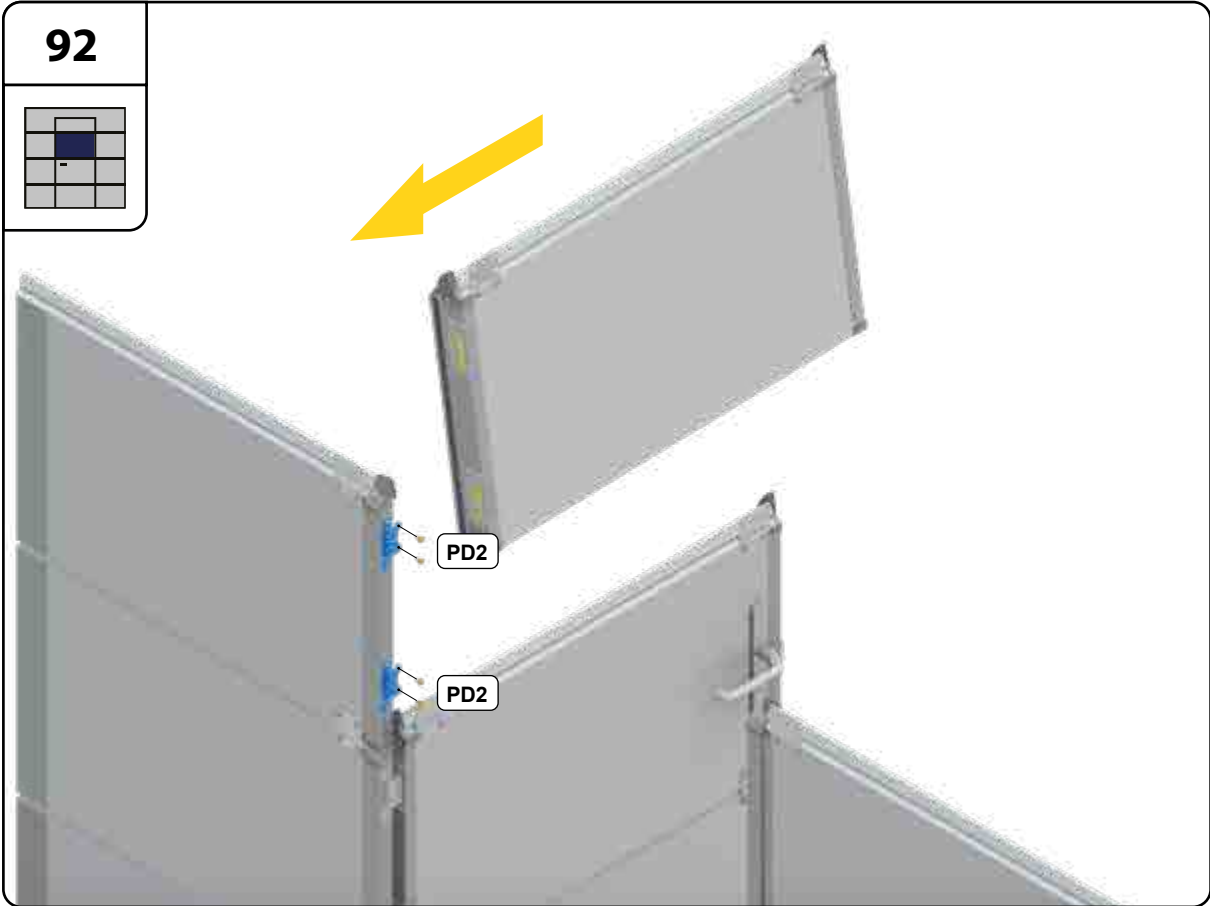


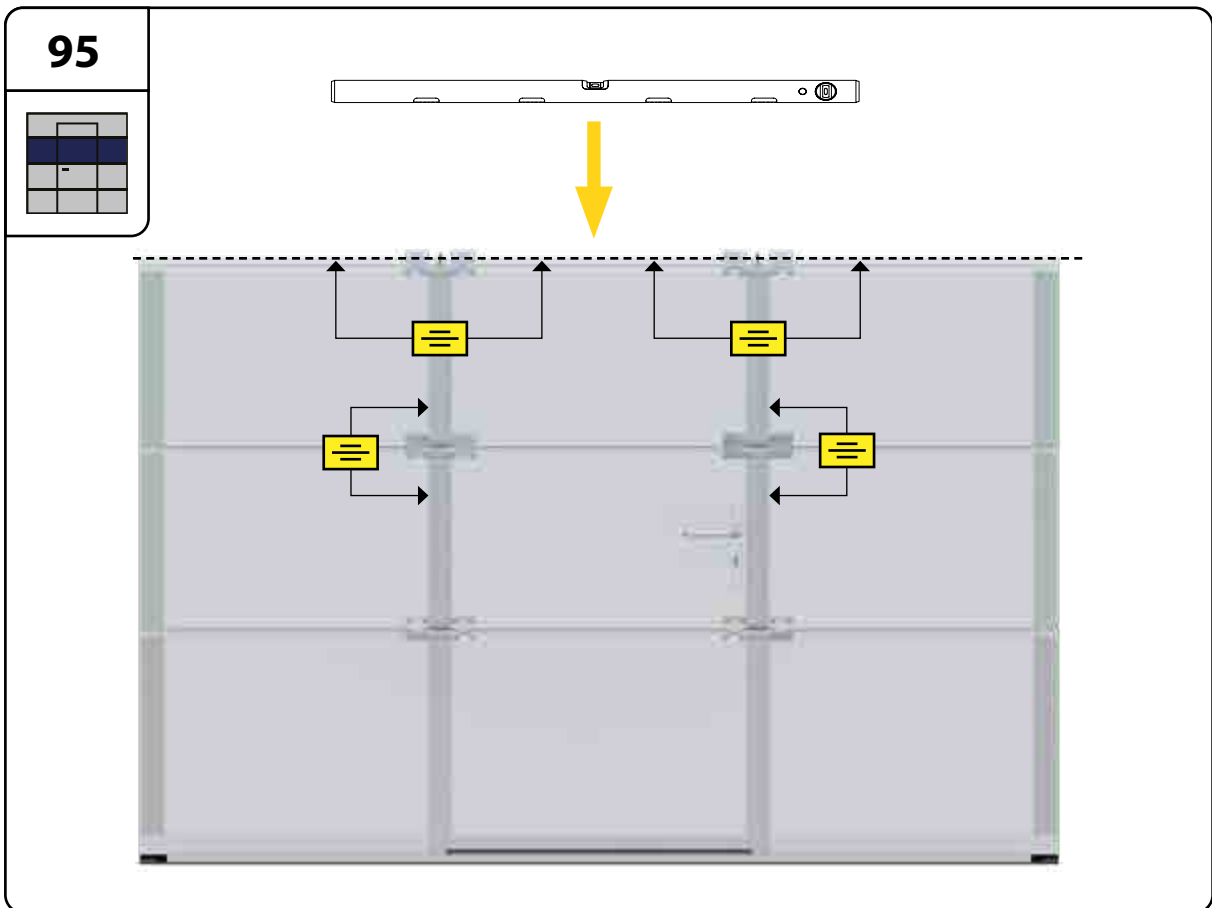
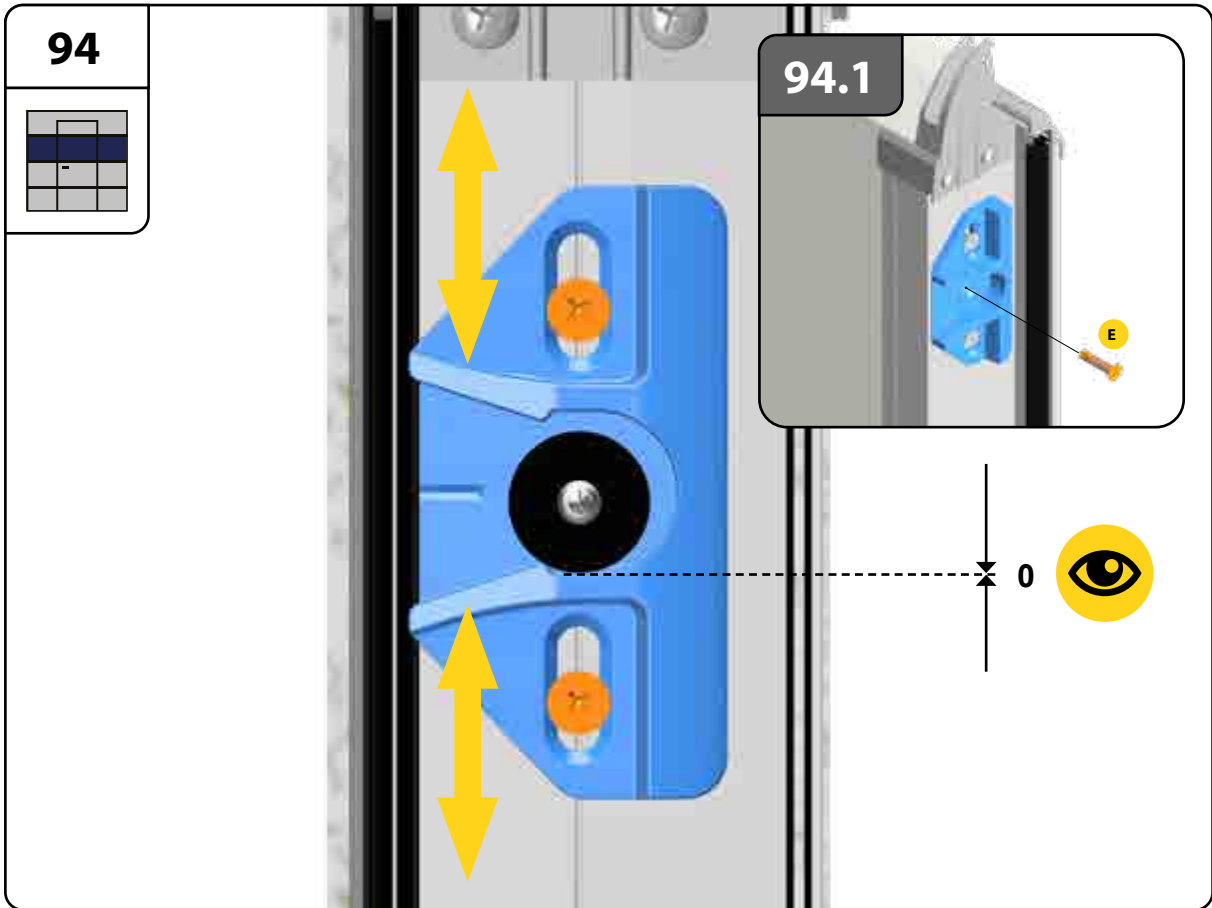


# Pass Door

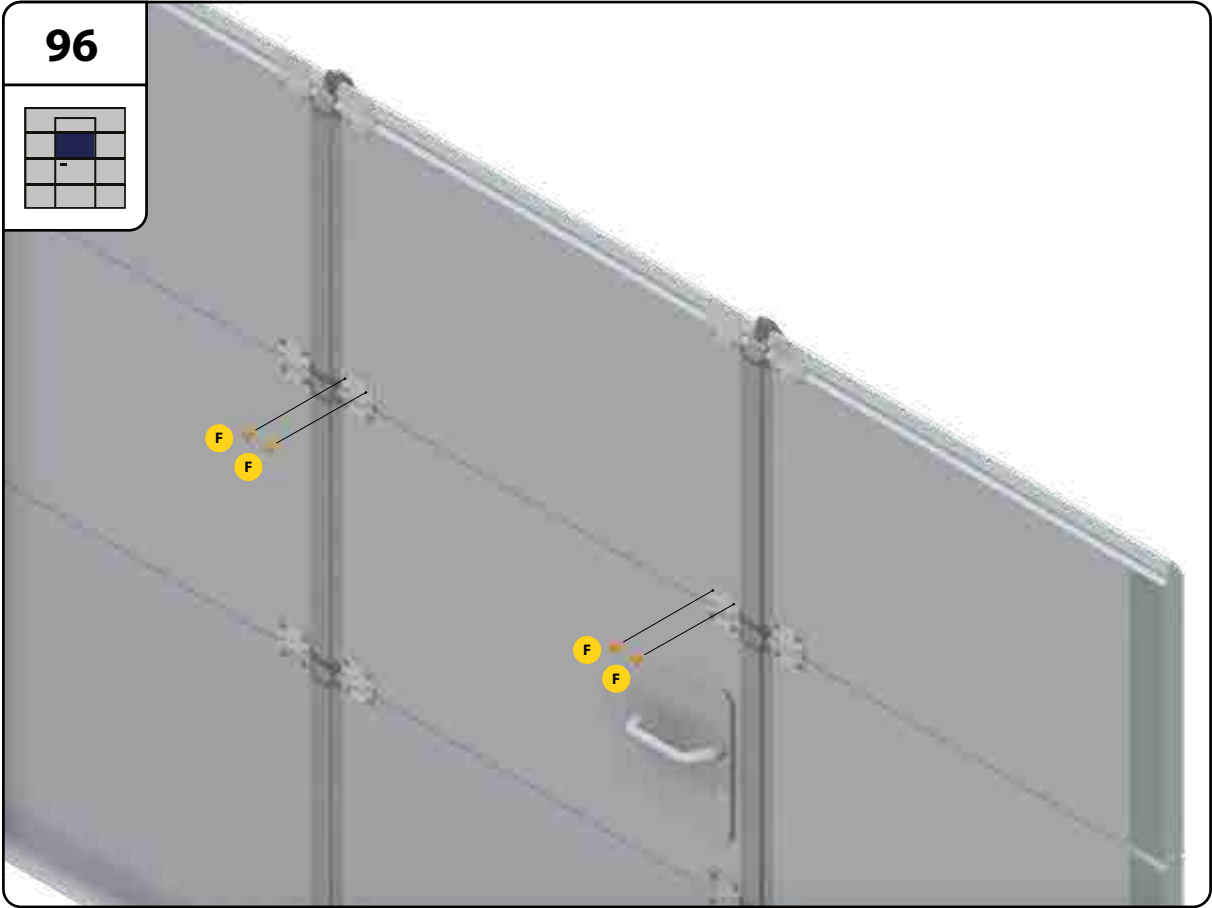






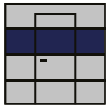


# Pass Door

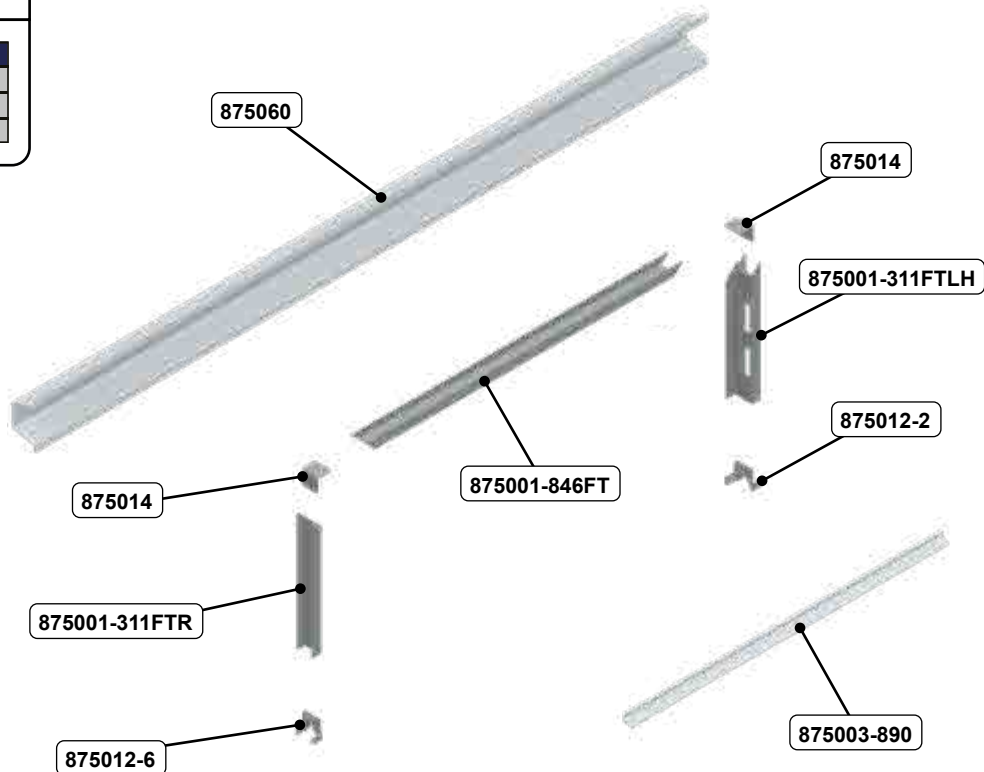
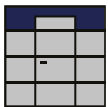


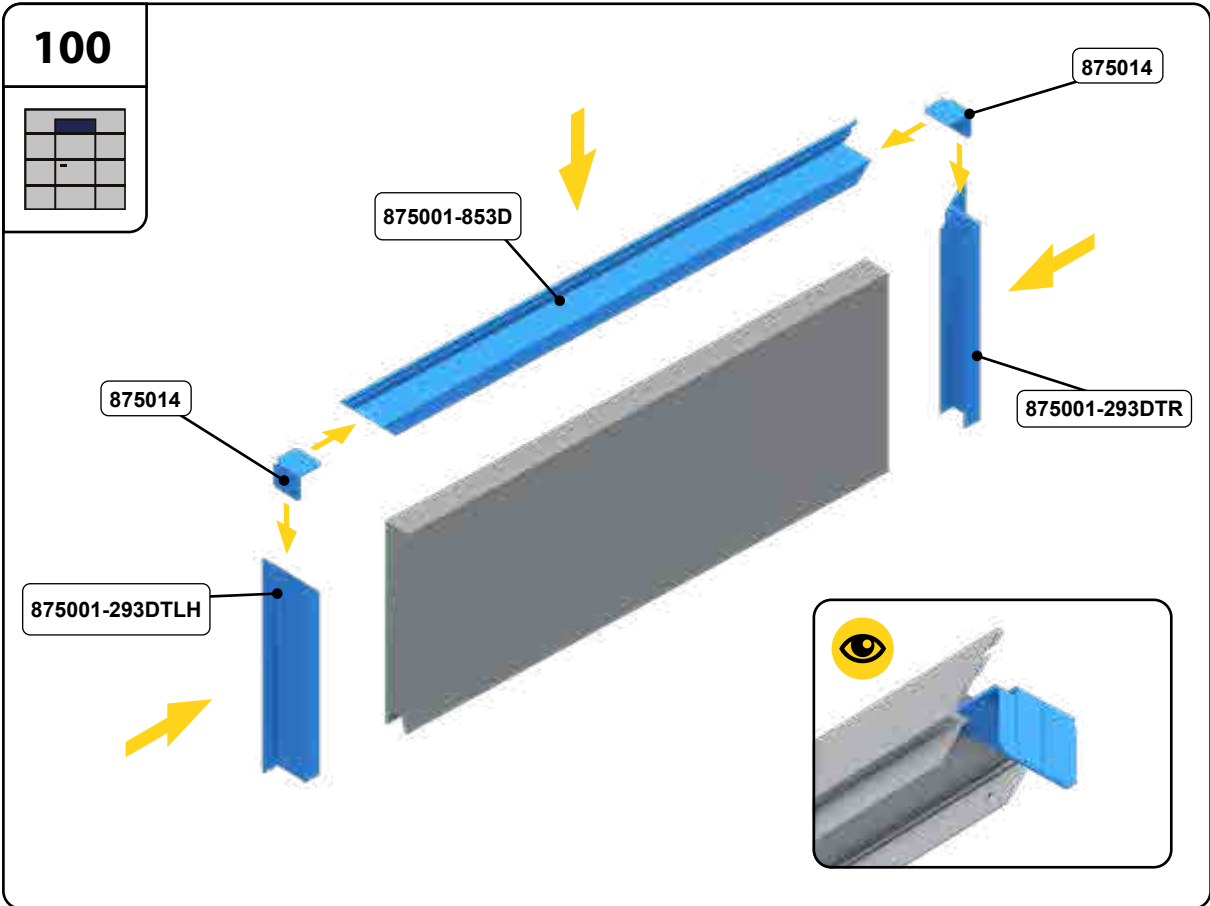
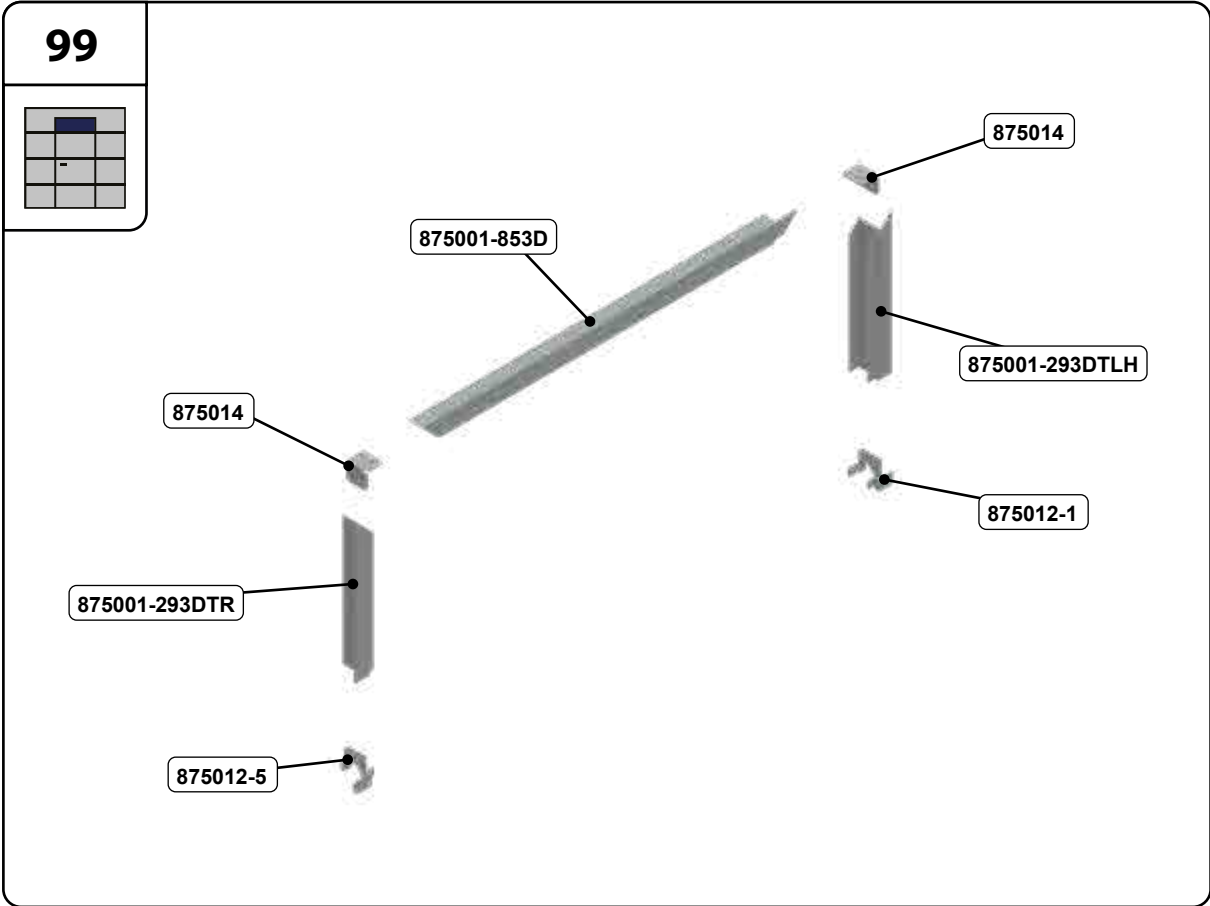


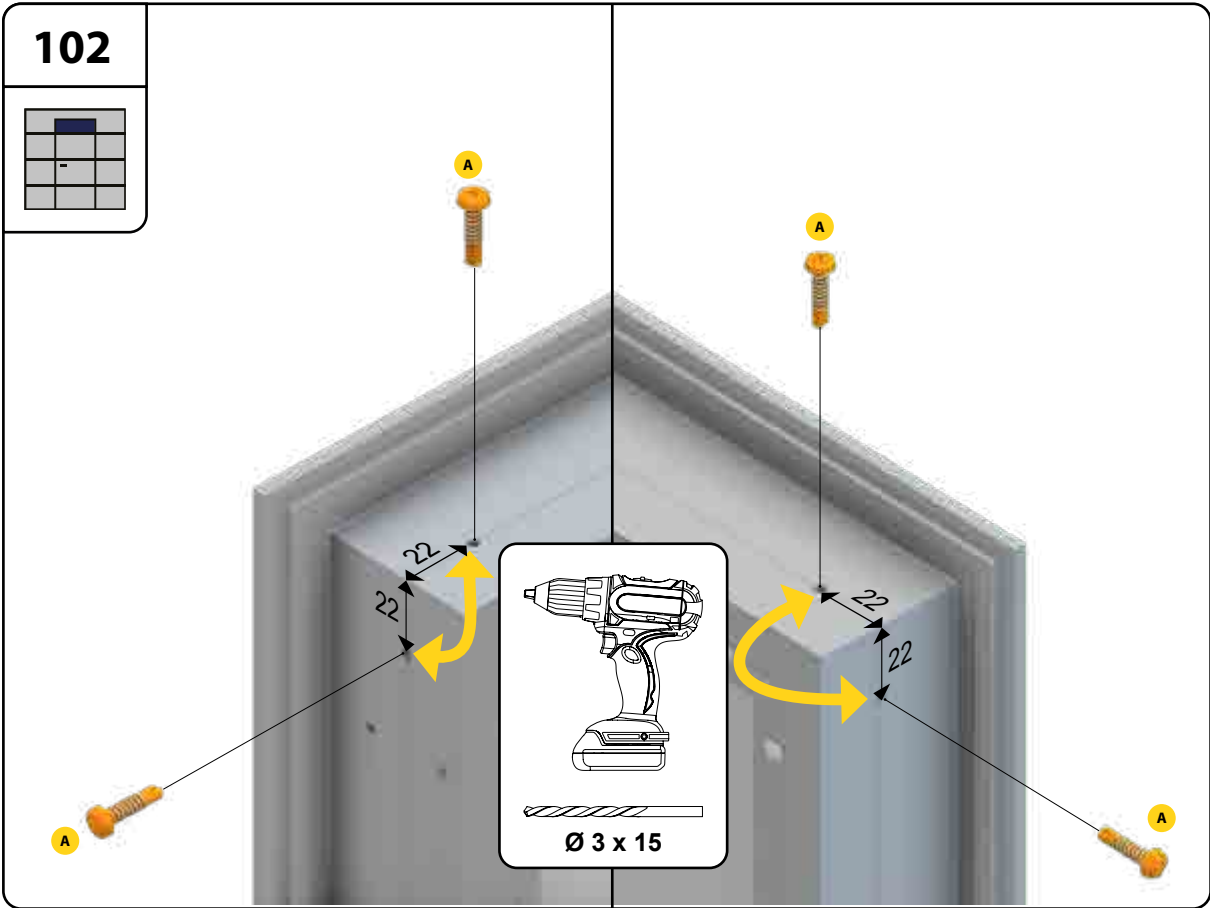
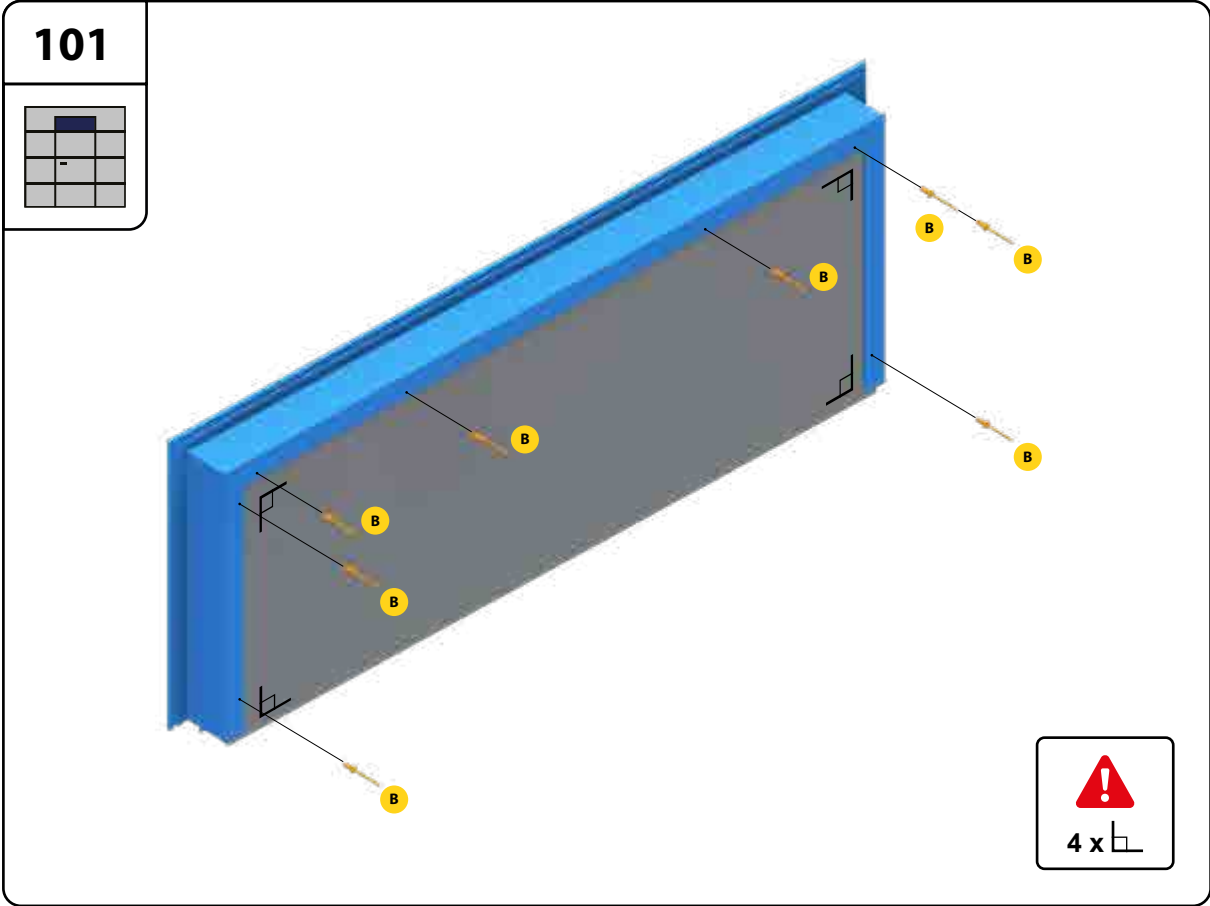
97

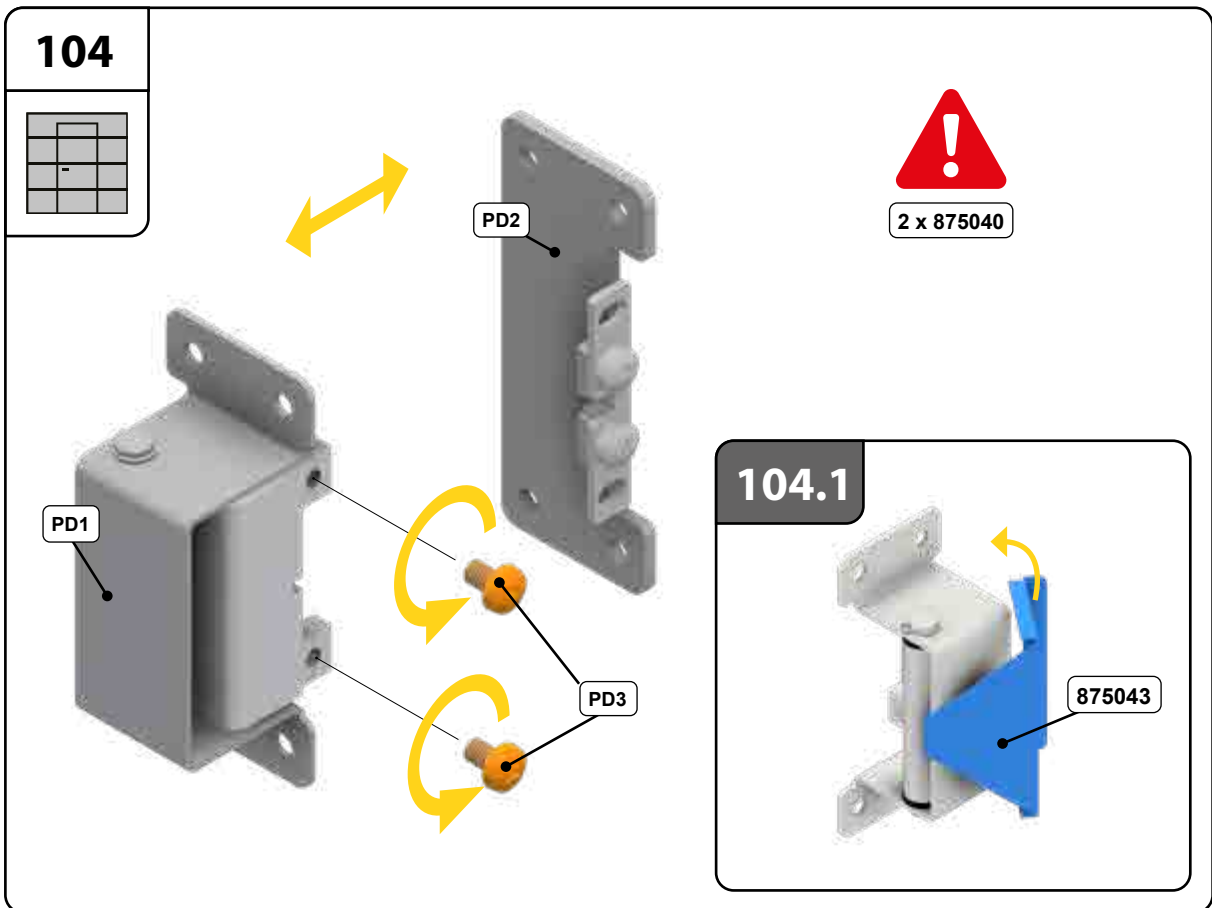
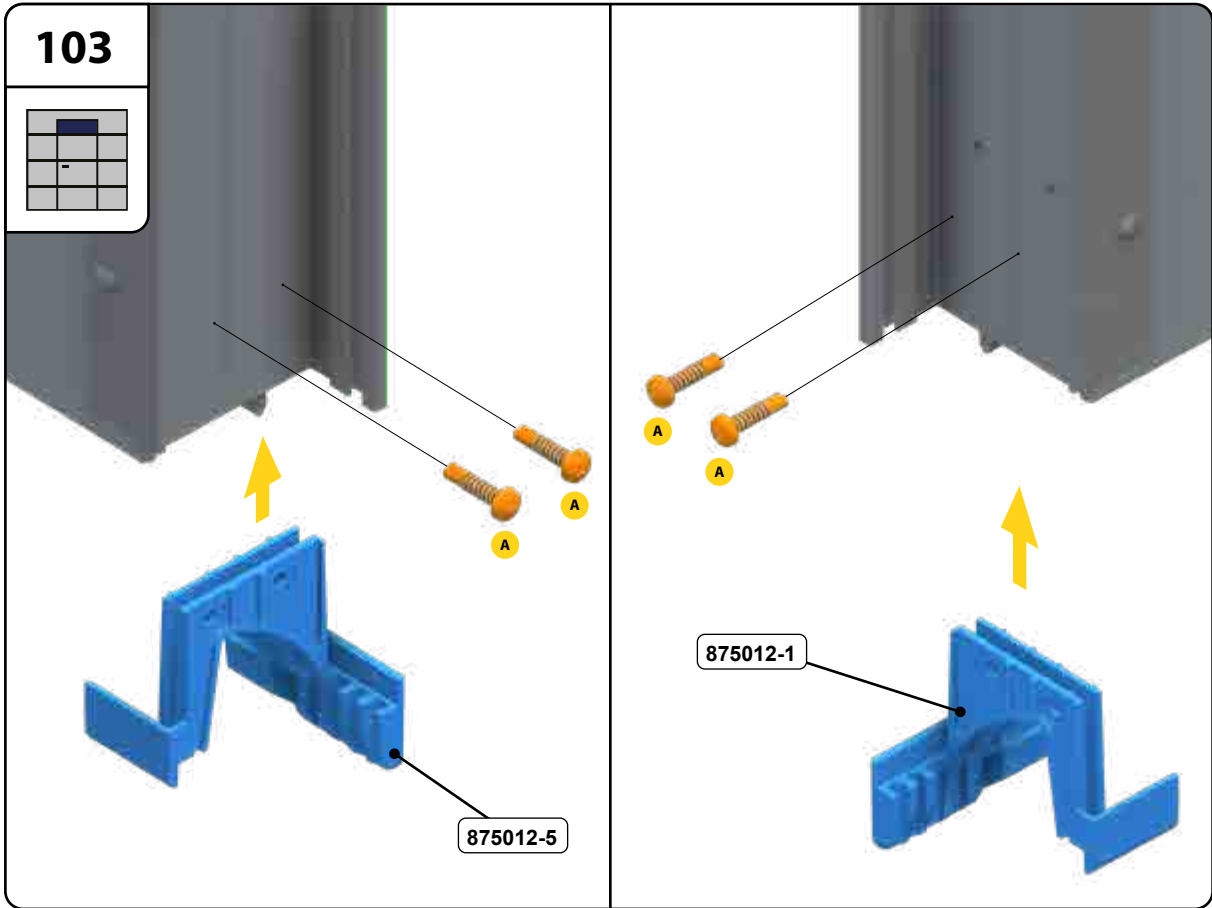


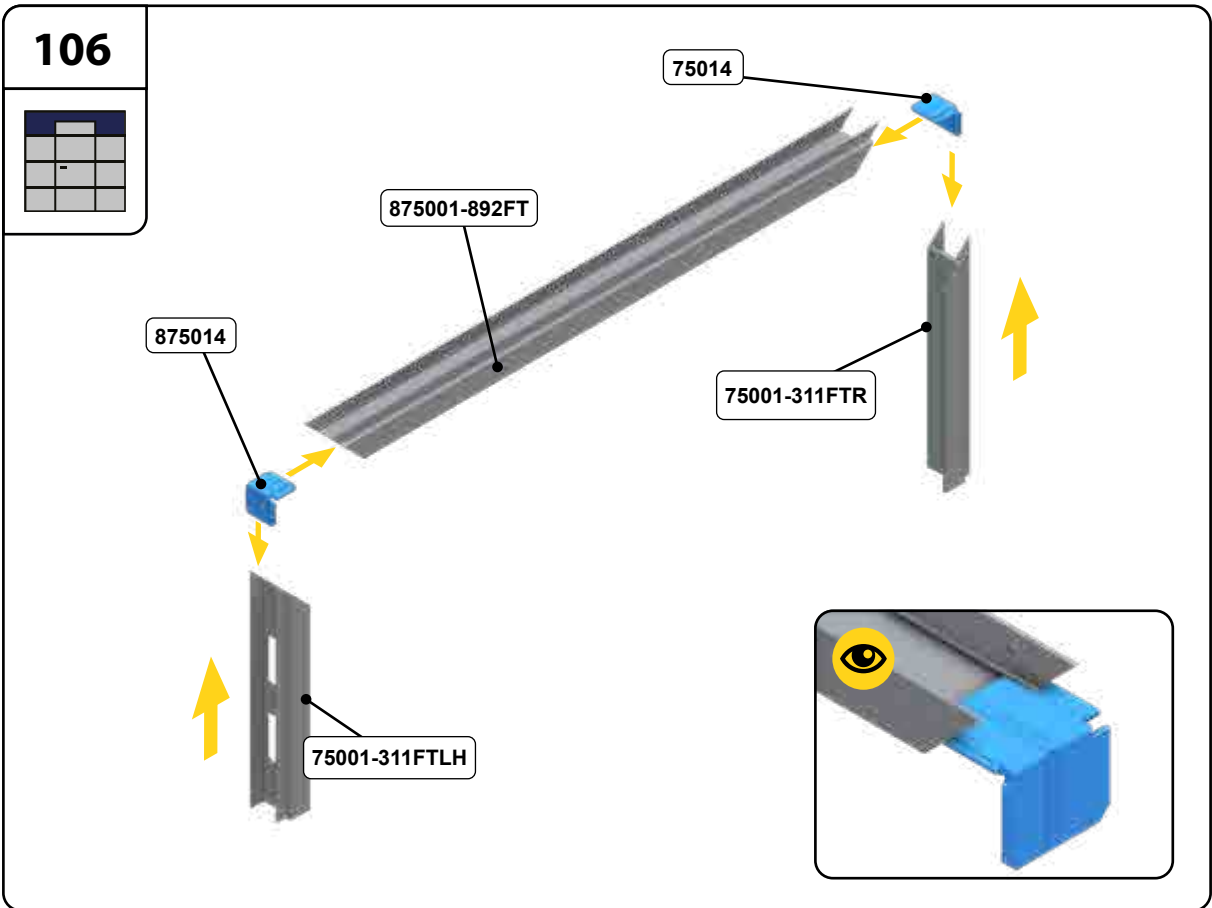
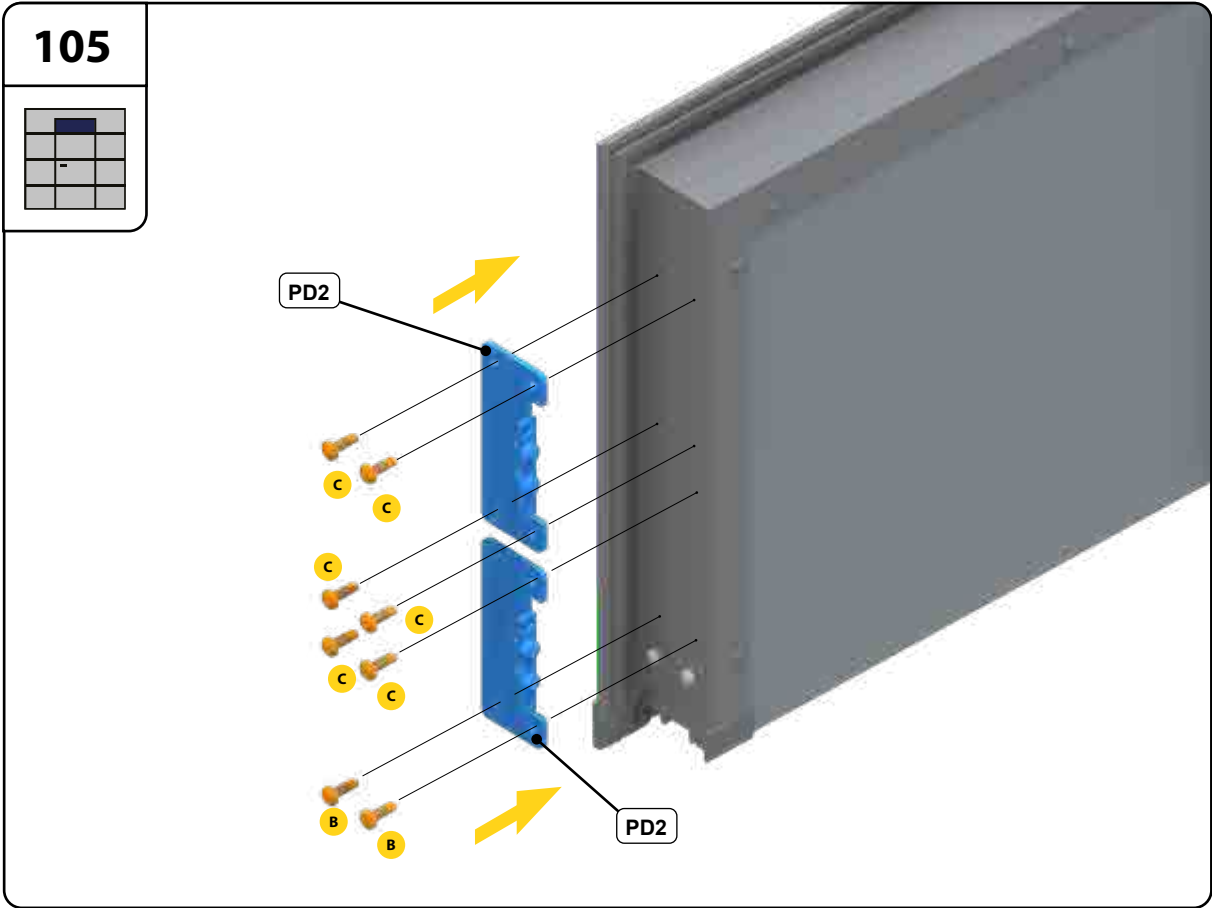
98

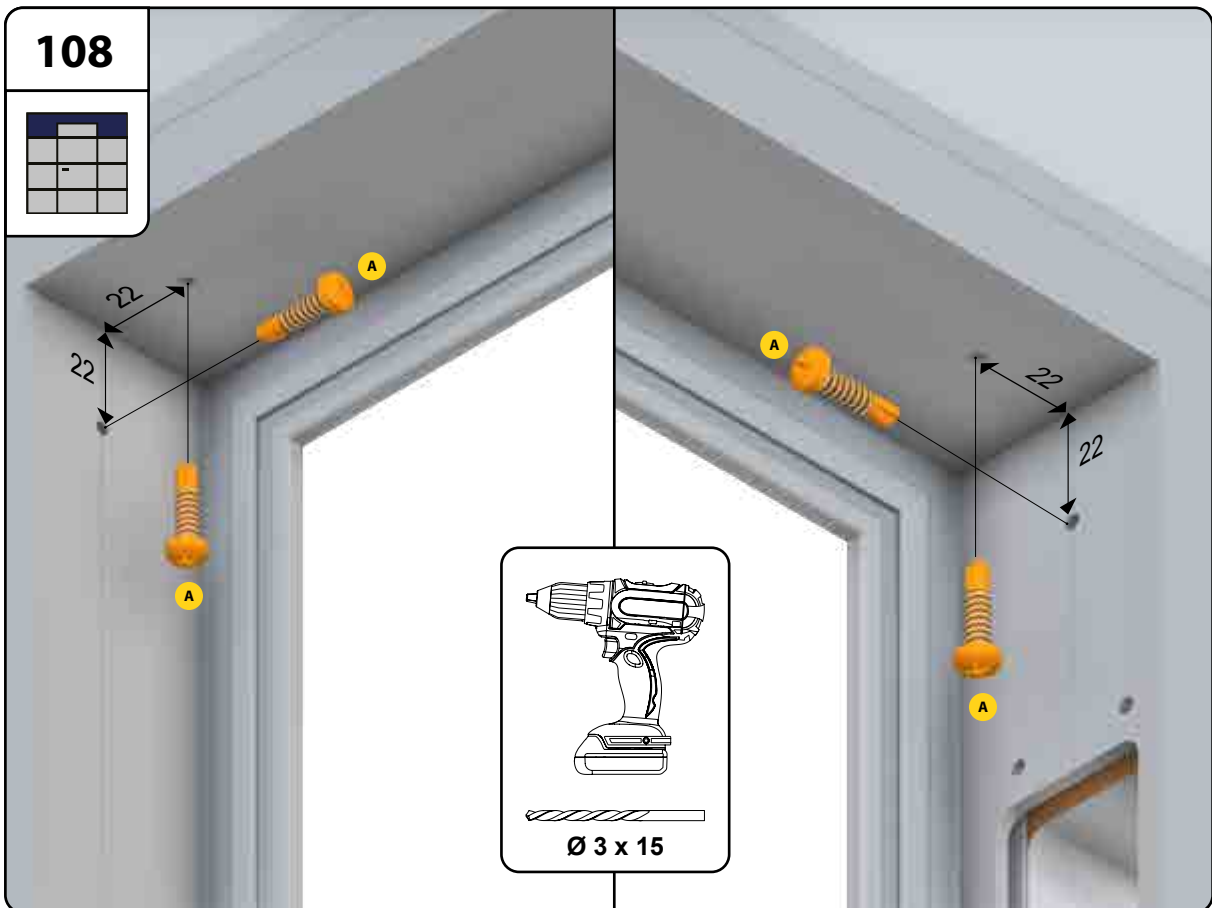
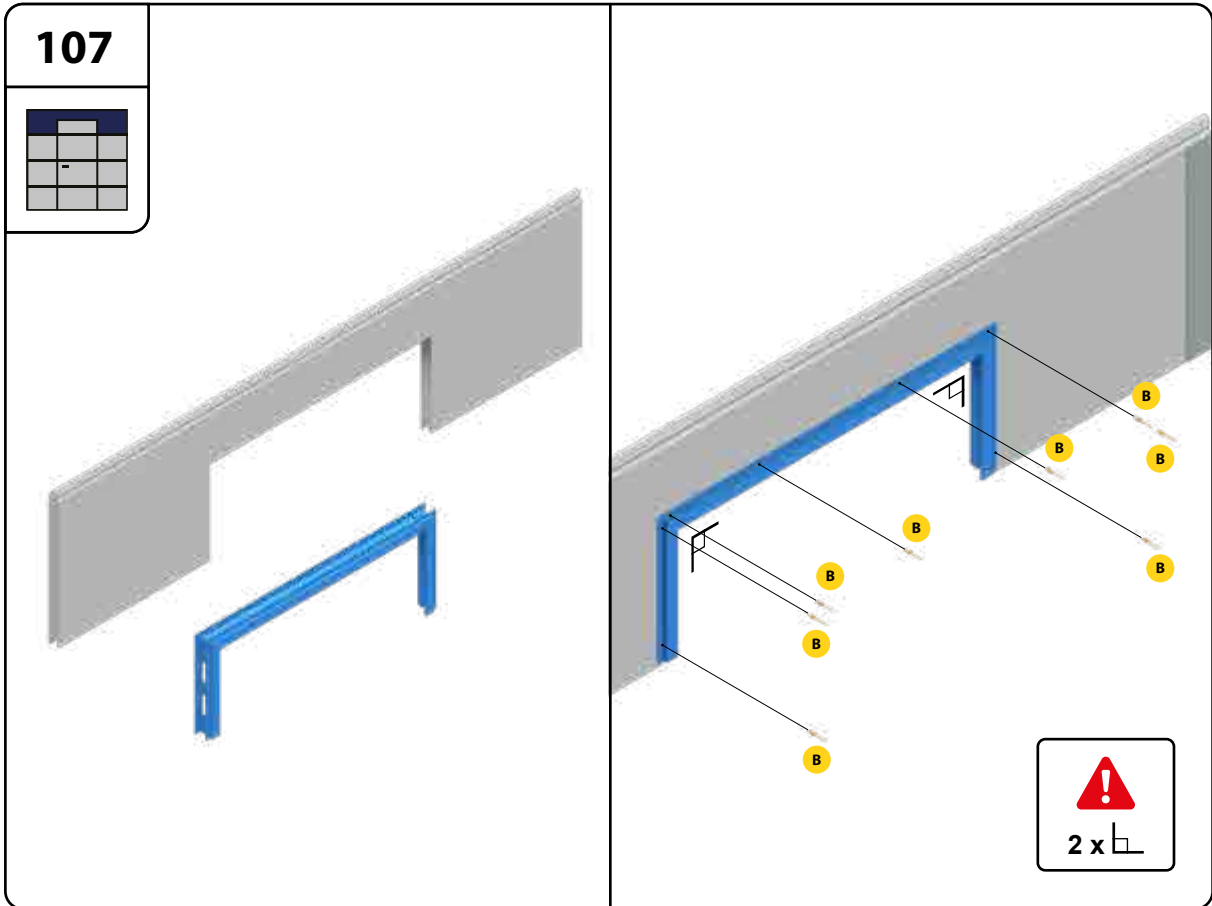


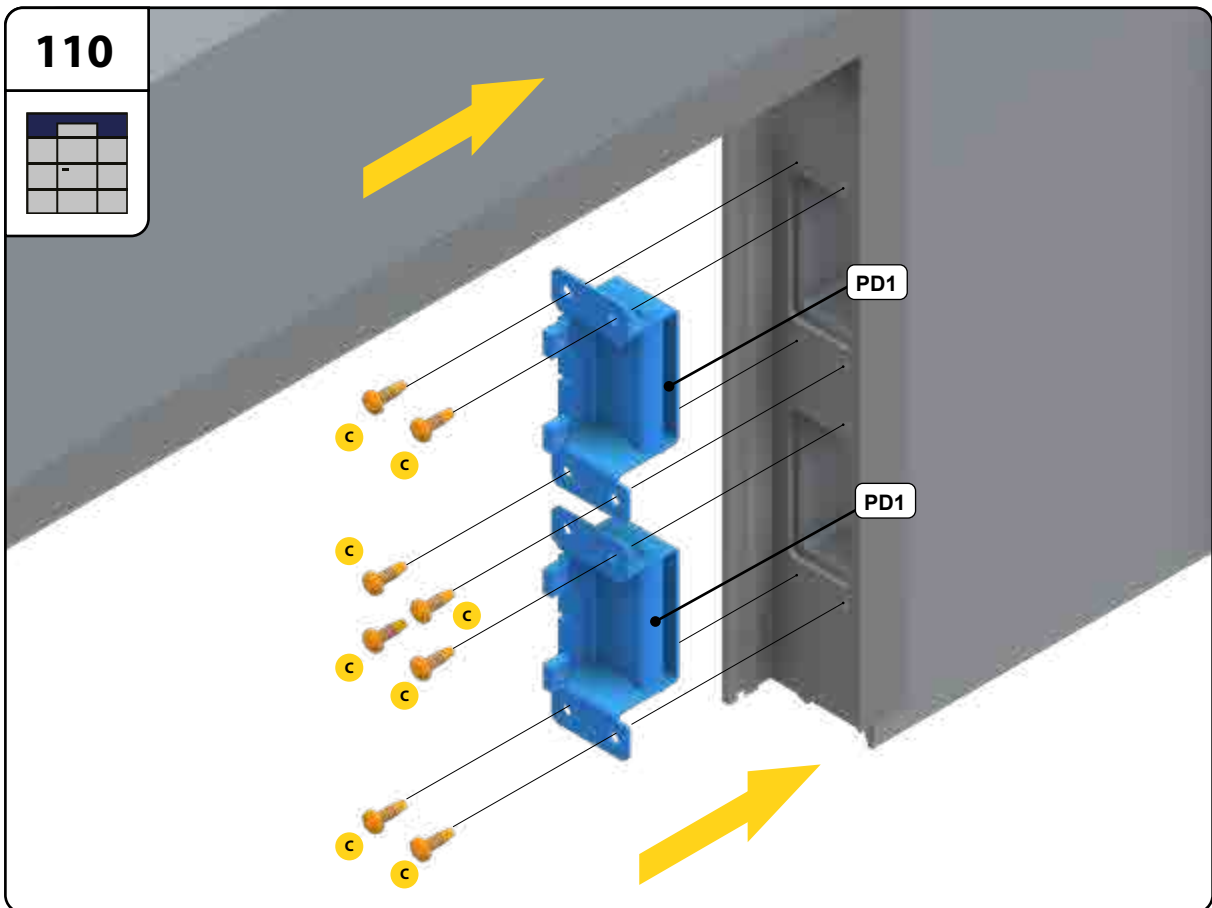
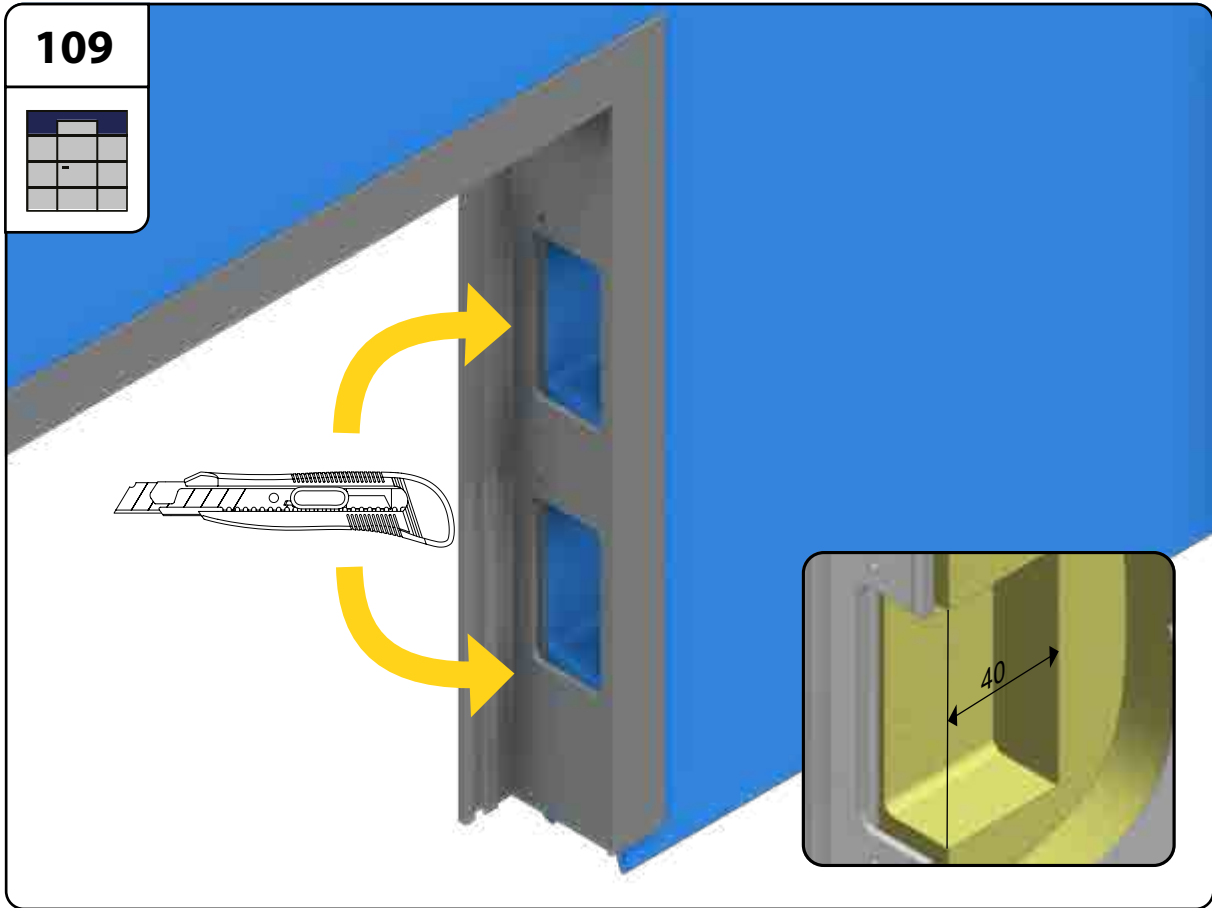




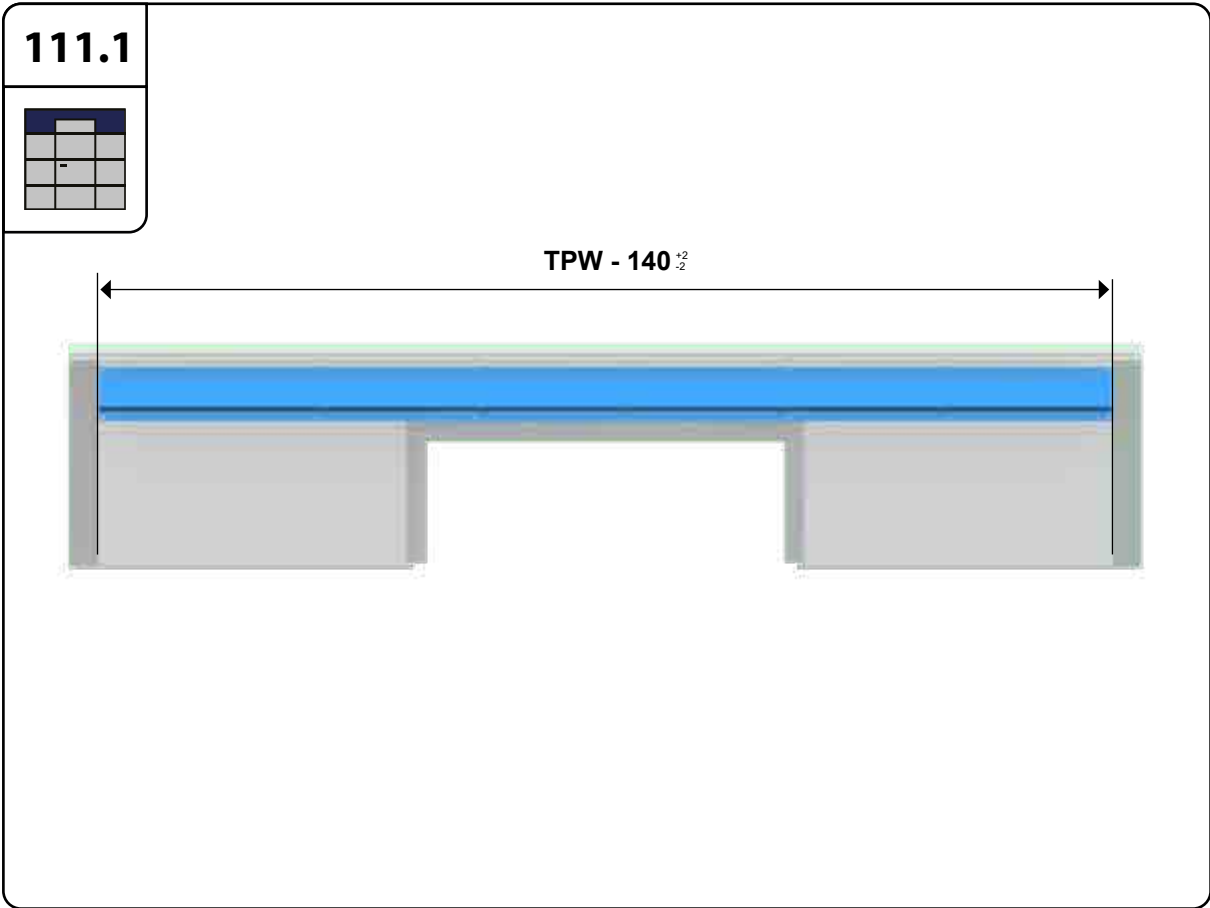
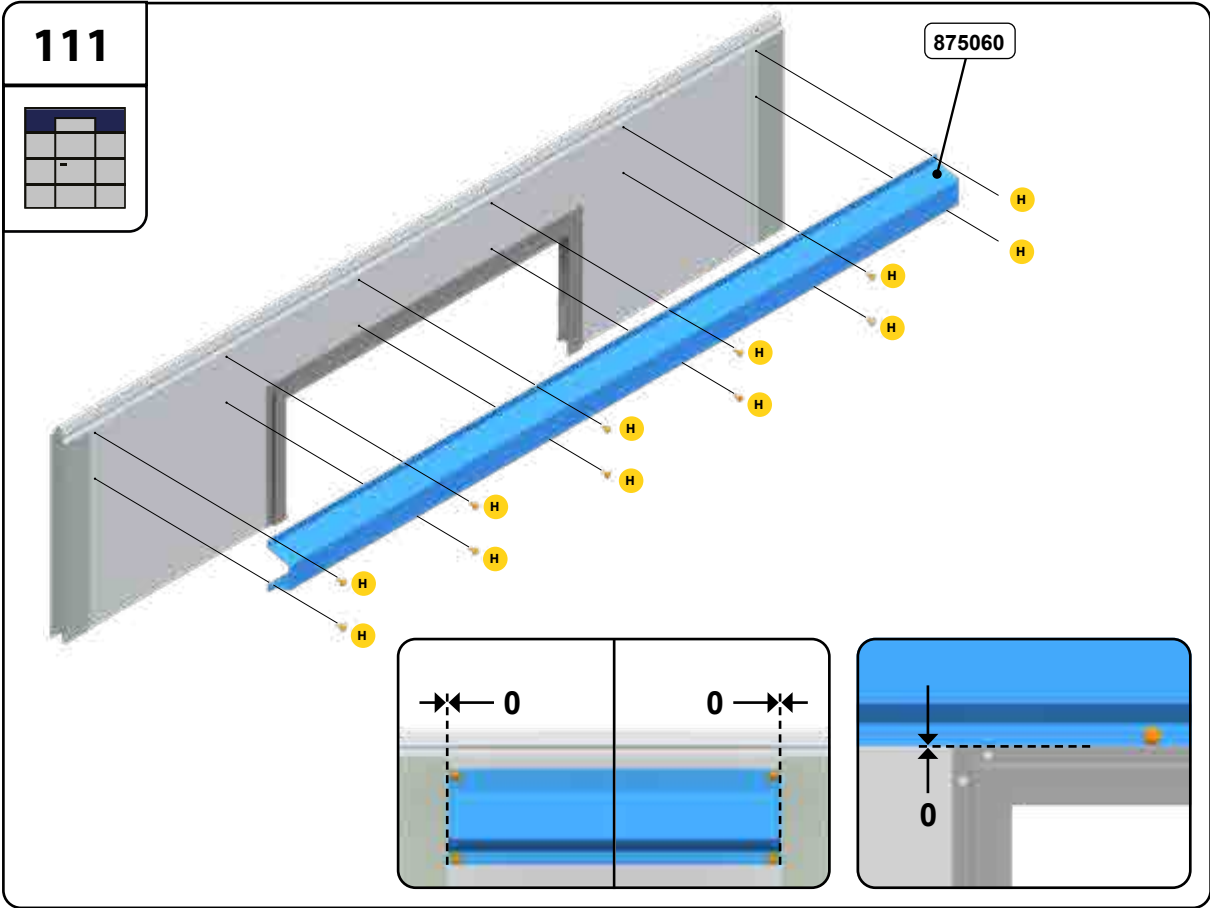




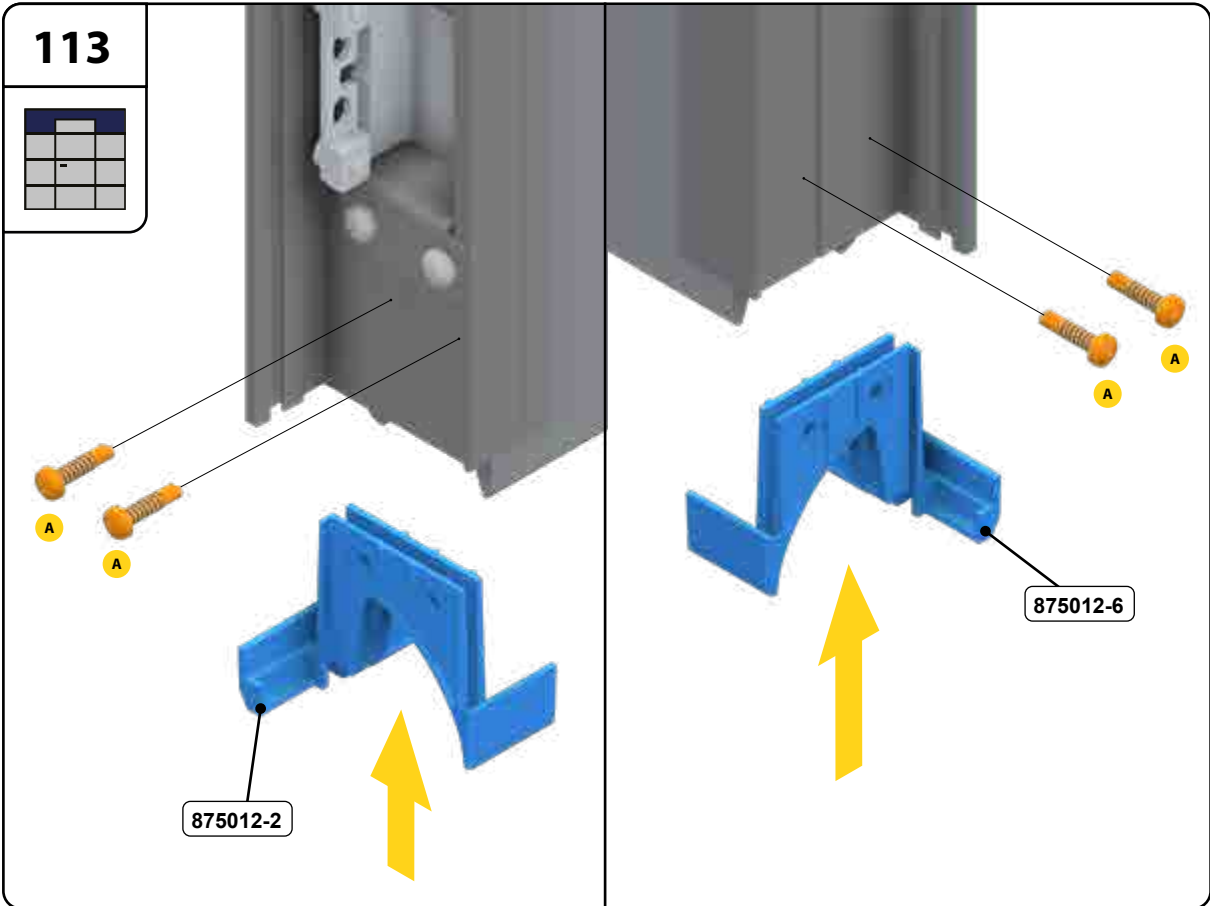
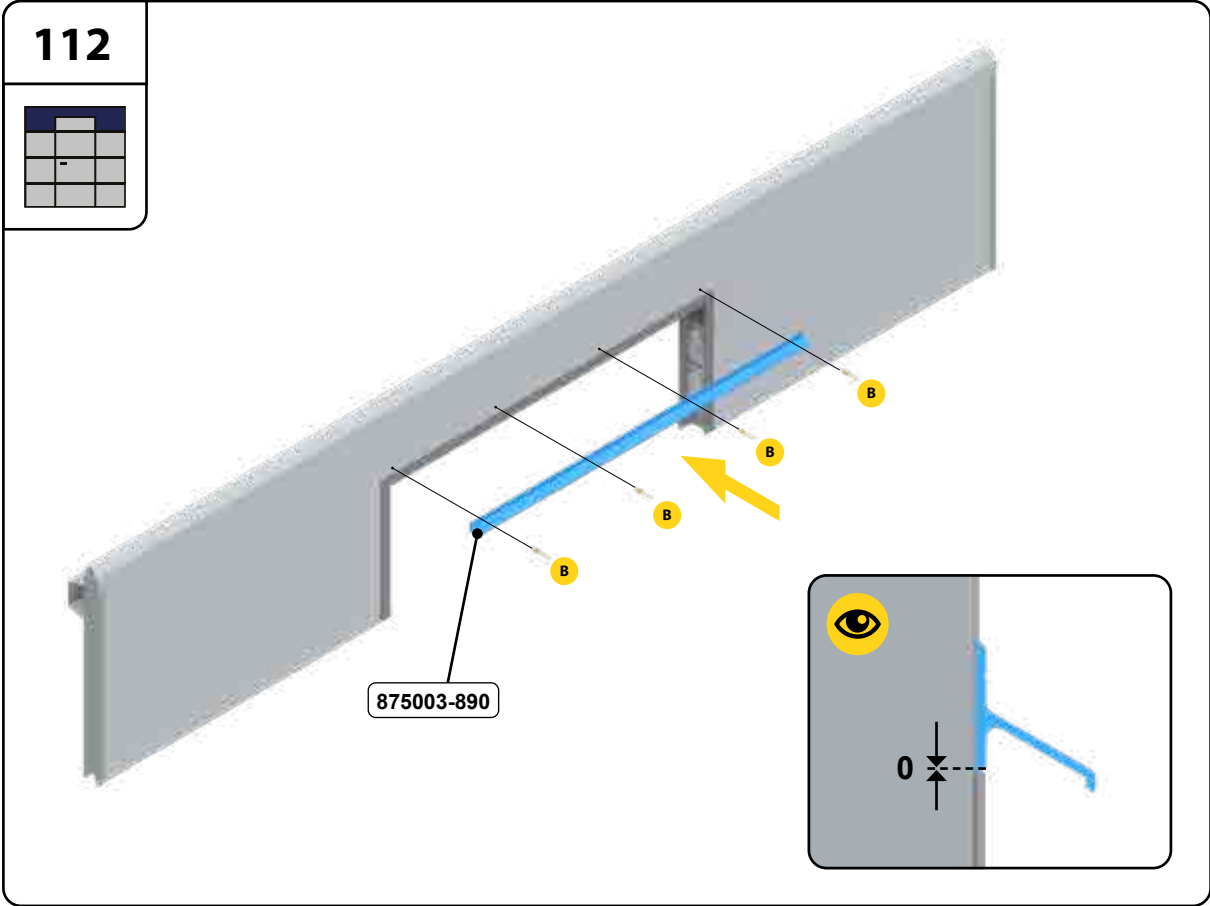


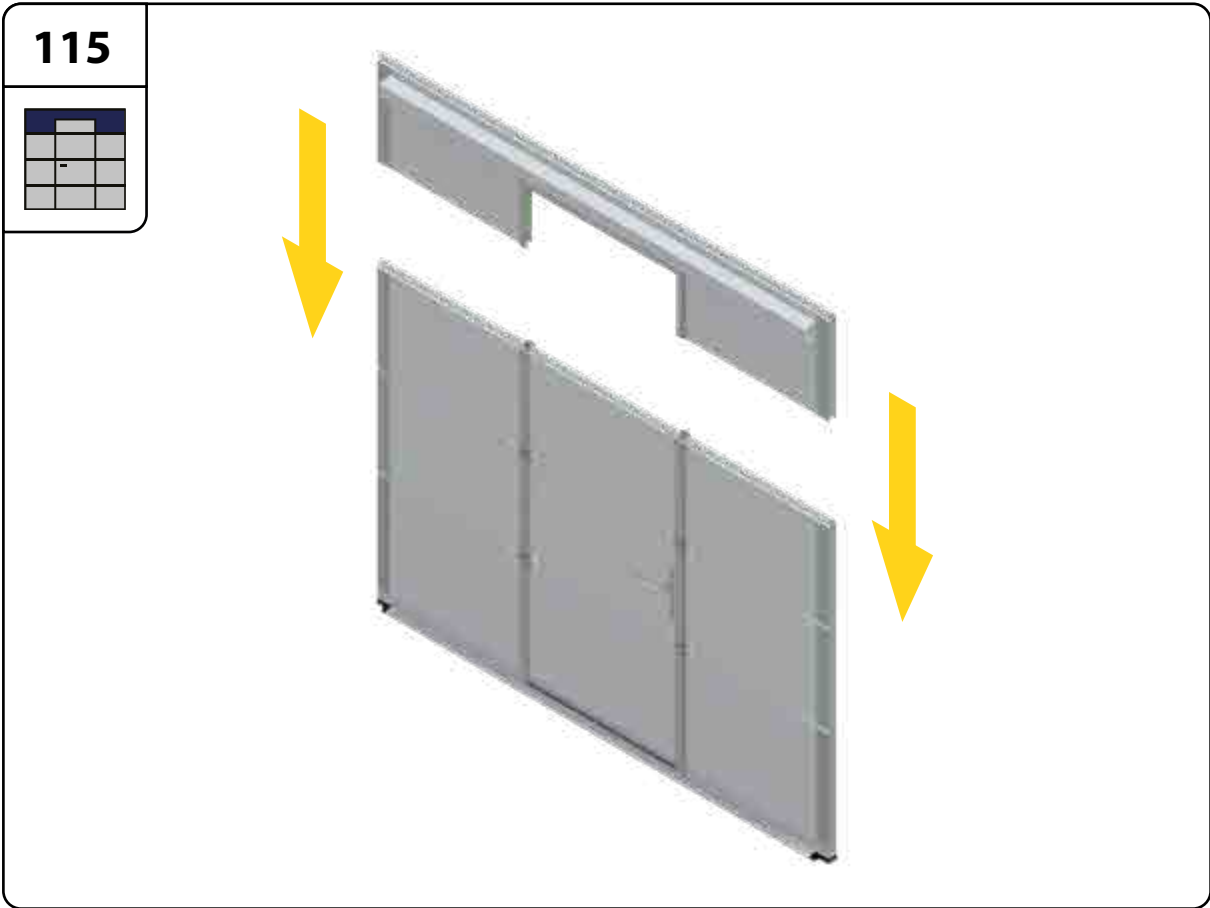
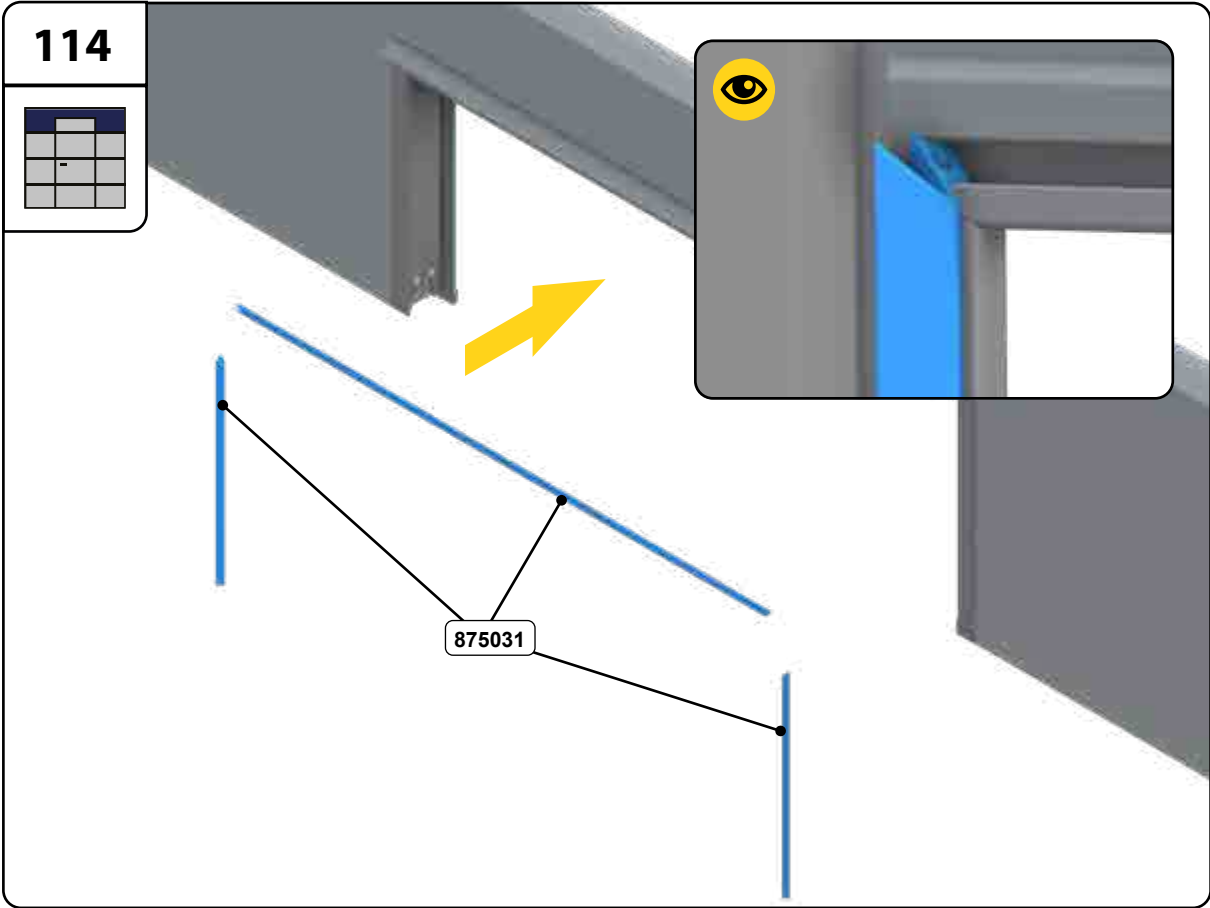


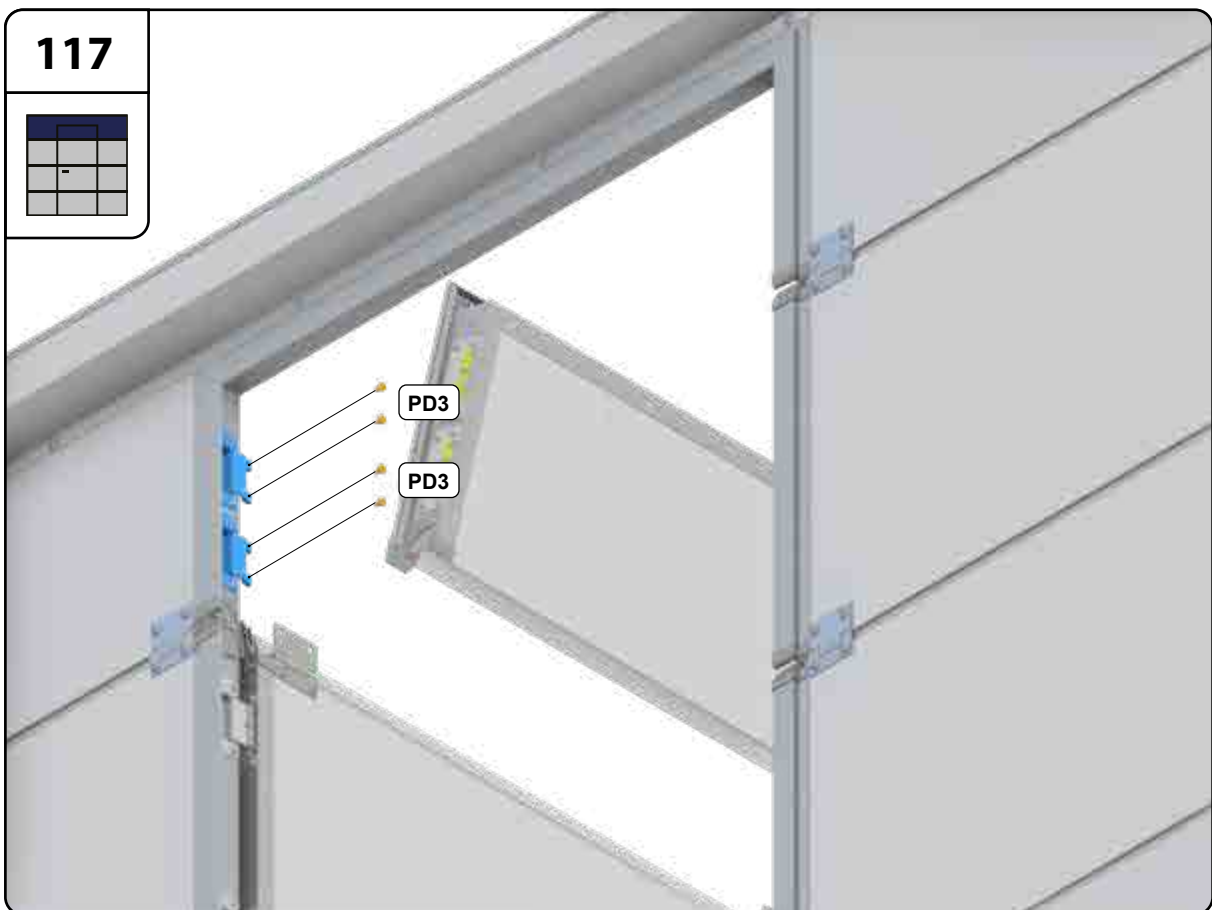
# Pass Door

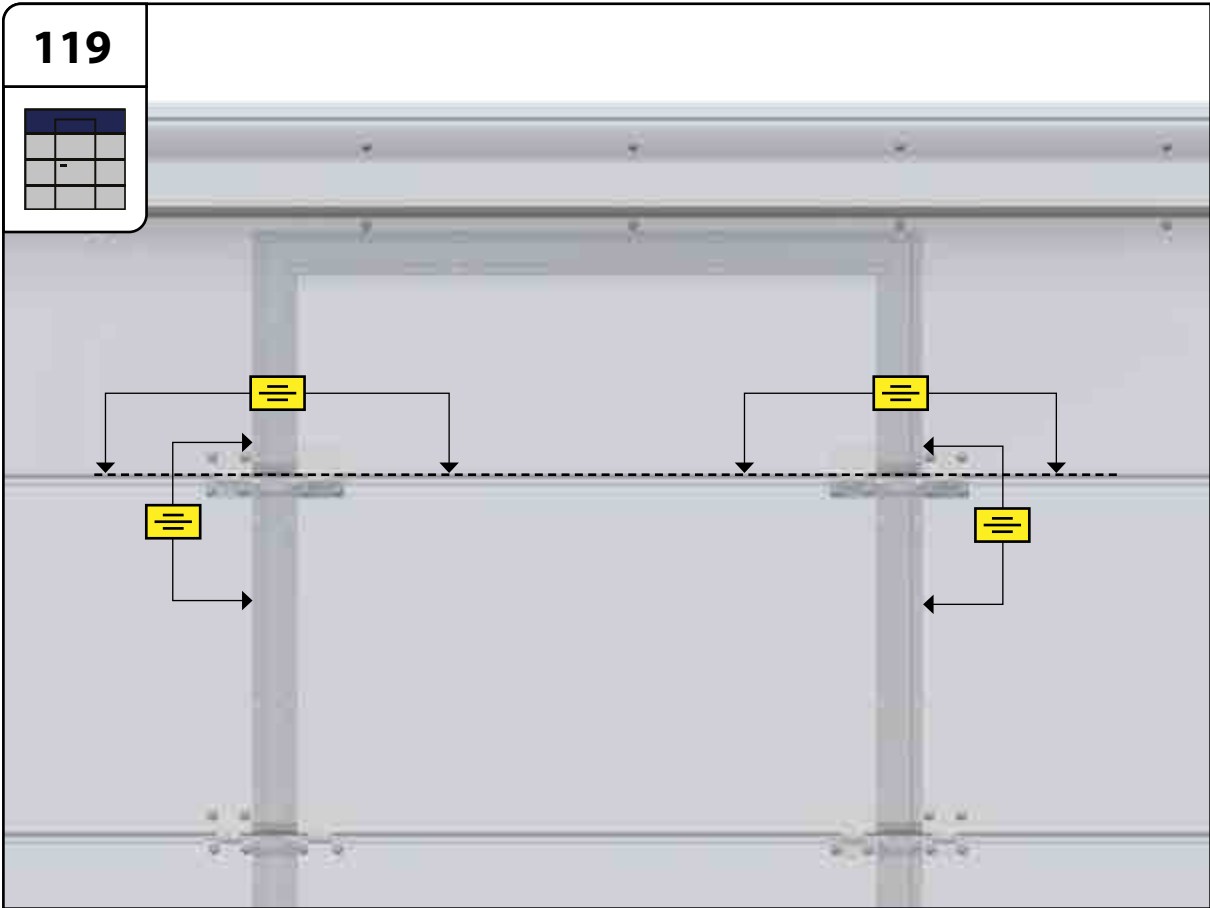
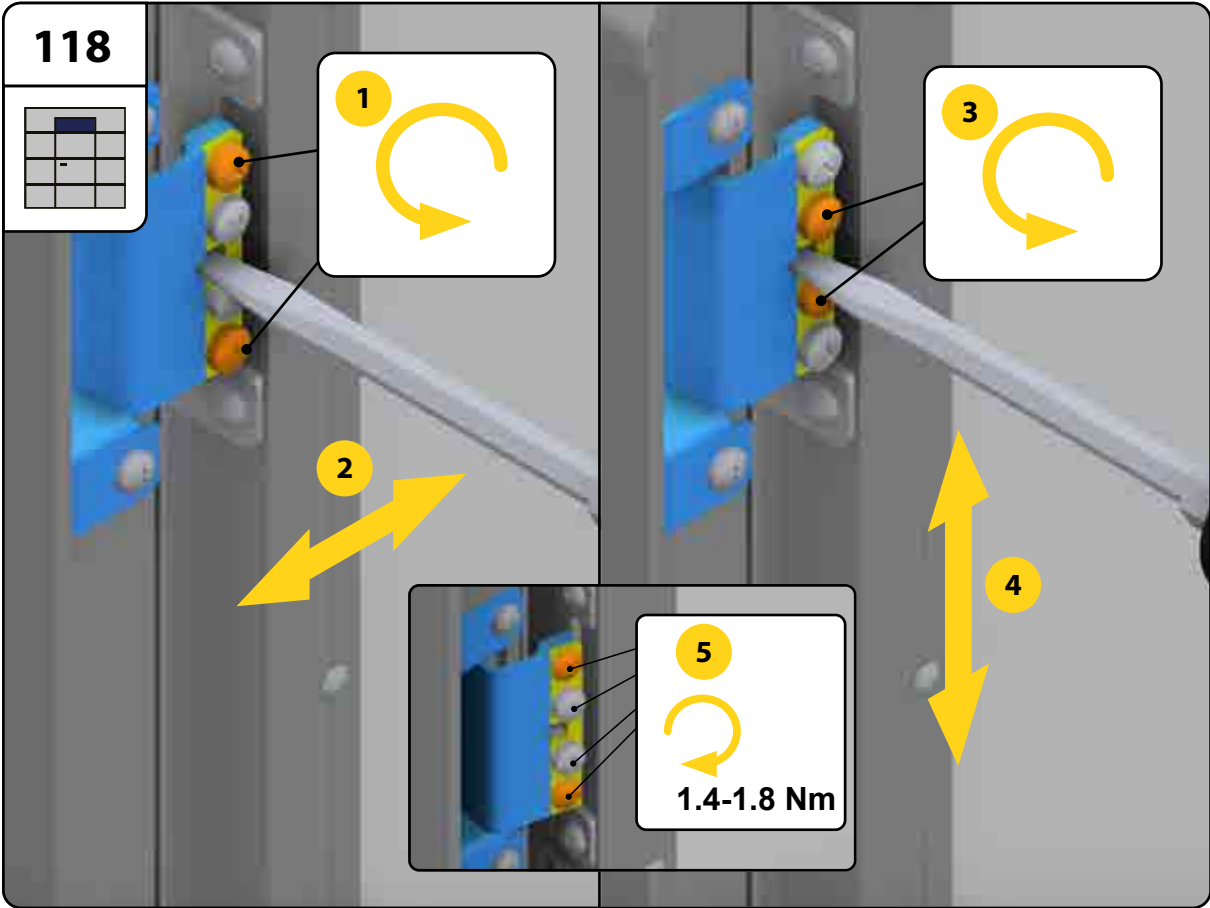


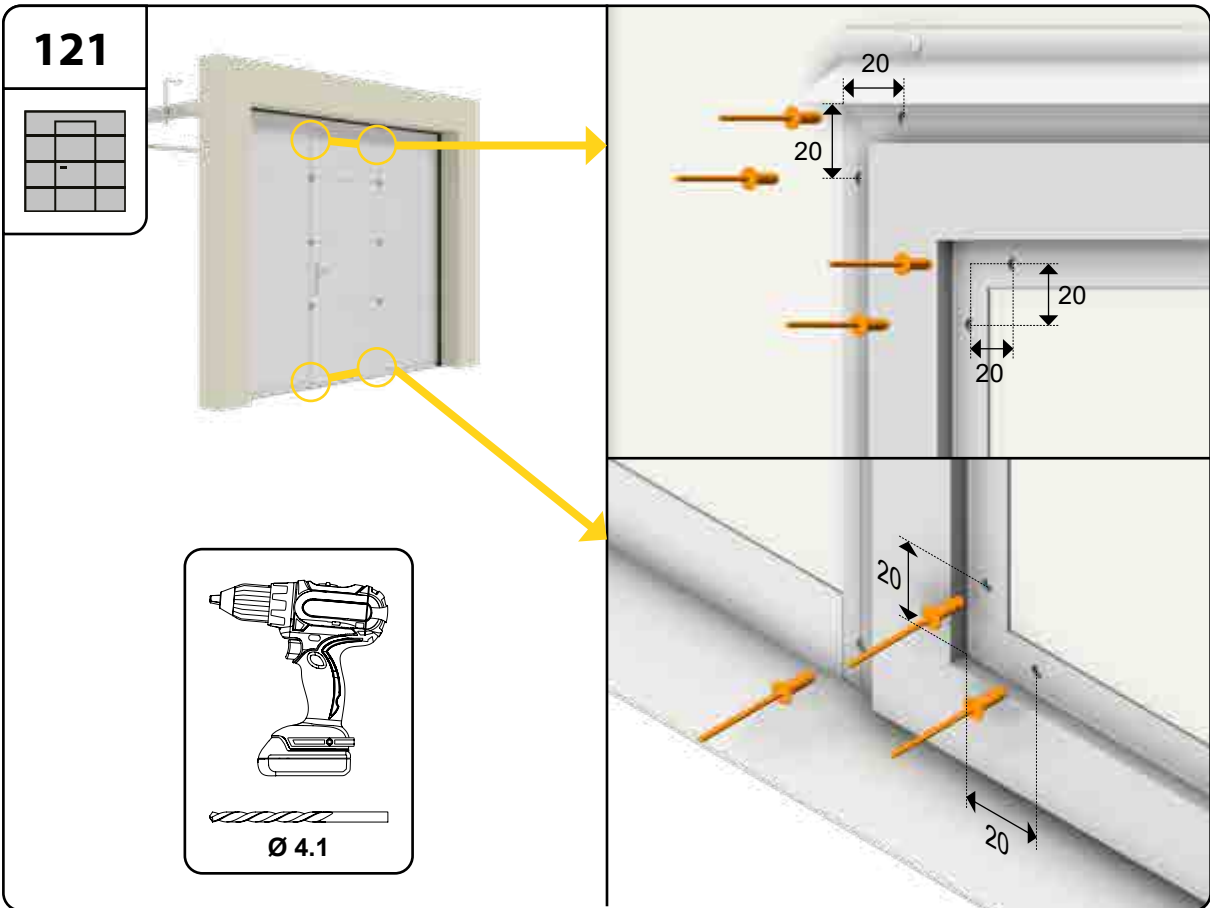
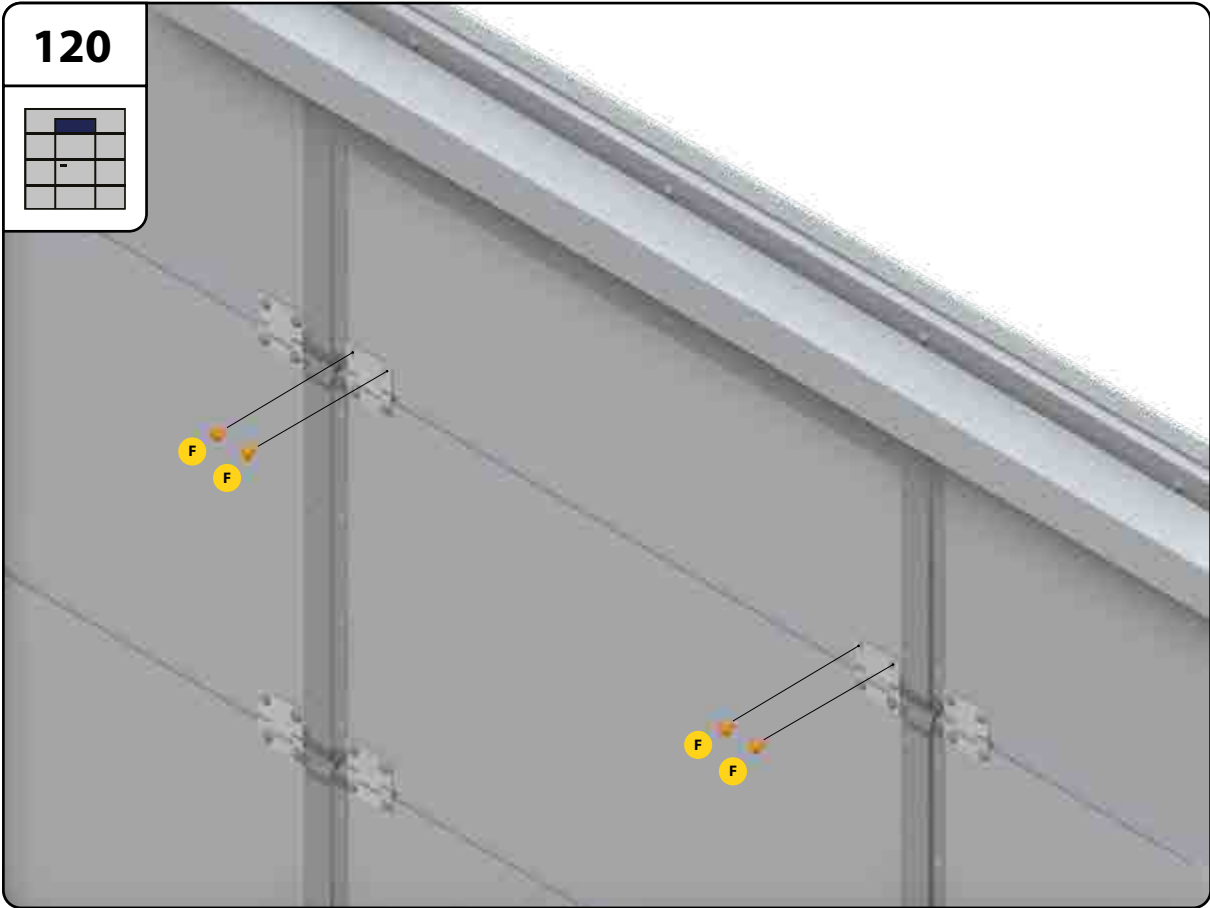












# Pass Door



(EN) Depending on how the panels fit into the wicket door profiles, due to the thickness tolerance of the panels, it may be necessary to place blind rivets on the outside. Place the rivets at the indicated positions.

(DE) Je nachdem, wie die Paneele in die Schlupftürprofile passen, kann es aufgrund der Dickentoleranz der Paneele erforderlich sein, Blindnieten an der Außenseite anzubringen. Platzieren Sie die Niete an den angegebenen Positionen.

(ES) Dependiendo de cómo encajen los paneles en los perfiles de la puerta de ventanilla, debido a la tolerancia de grosor de los paneles, puede ser necesario colocar remaches ciegos en el exterior. Coloque los remaches en las posiciones indicadas.

(FR) En fonction de la manière dont les panneaux s'insèrent dans les profilés des portes de guichet, en raison de la tolérance d'épaisseur des panneaux, il peut s'avérer nécessaire de placer des rivets aveugles à l'extérieur. Placez les rivets aux positions indiquées.

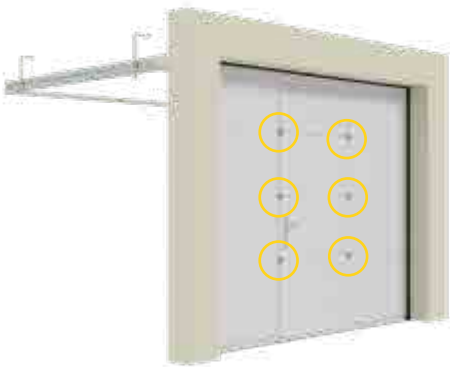
(IT) A seconda del modo in cui i pannelli si adattano ai profili della porta pedonale, a causa della tolleranza dello spessore dei pannelli, potrebbe essere necessario posizionare dei rivetti ciechi all'esterno. Posizionare i rivetti nelle posizioni indicate.

(NL) Afhankelijk van hoe de panelen in de loopdeurprofielen passen, door de dikte tolerantie van de panelen, kan het noodzakelijk zijn dat aan de buitenzijde blindklinknagels geplaatst moeten worden. Plaats de klinknagels op de aangegeven posities.

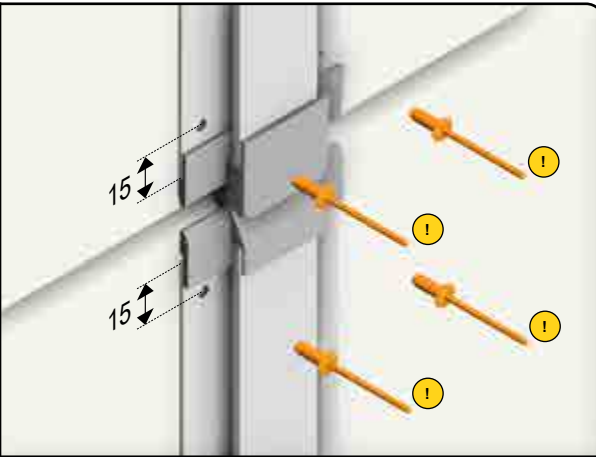
(PL) W zależności od tego, jak panele pasują do profili drzwi przejściowych, ze względu na tolerancję grubości paneli, może być konieczne umieszczenie nitów zrywalnych na zewnątrz. Umieść nity we wskazanych pozycjach.

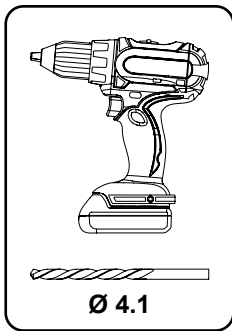
(CS) V závislosti na tom, jak panely zapadají do profilů integrovaných dveří, v důsledku tolerance tloušťky panelů může být nezbytné umístit slepé nýty na vnější stranu. Nýty umístěte do vyznačených pozic.

122



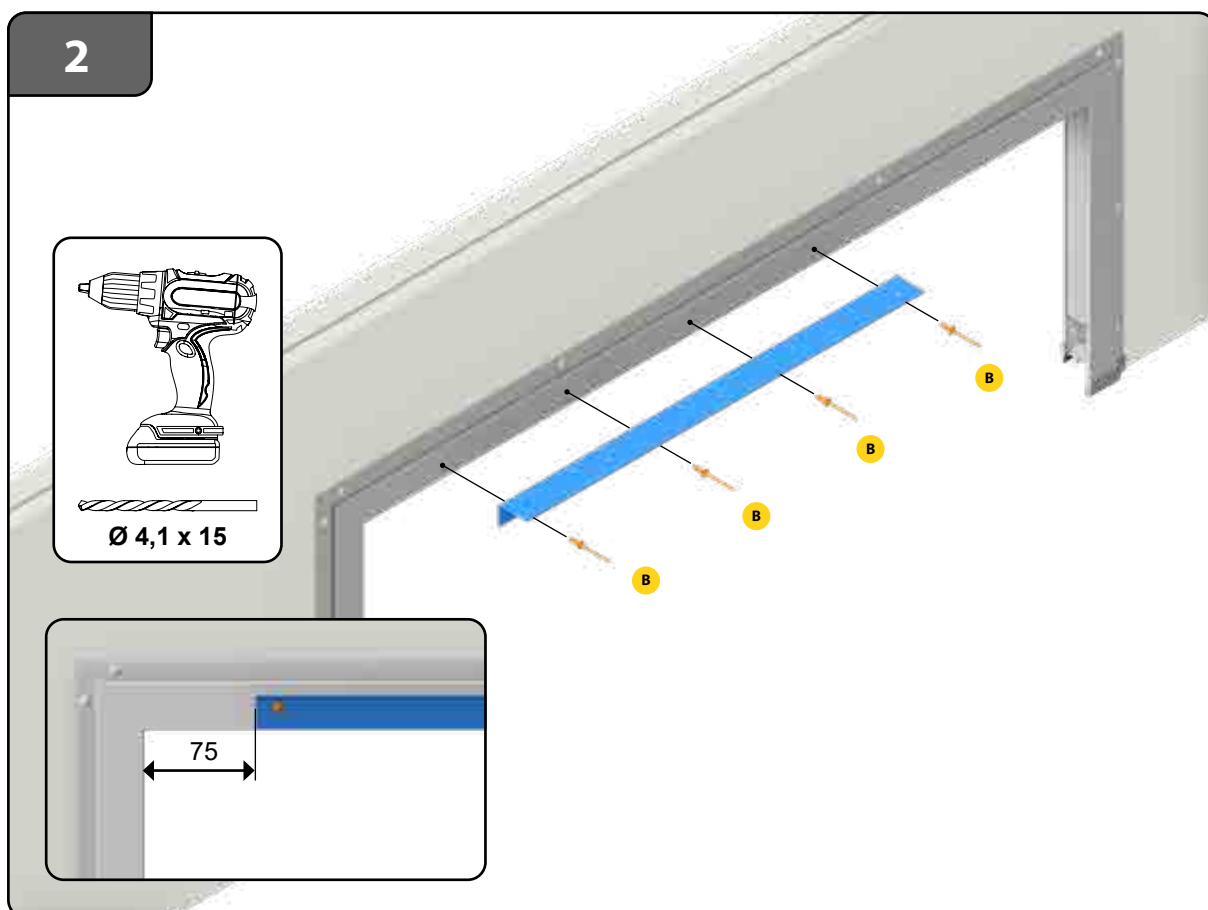
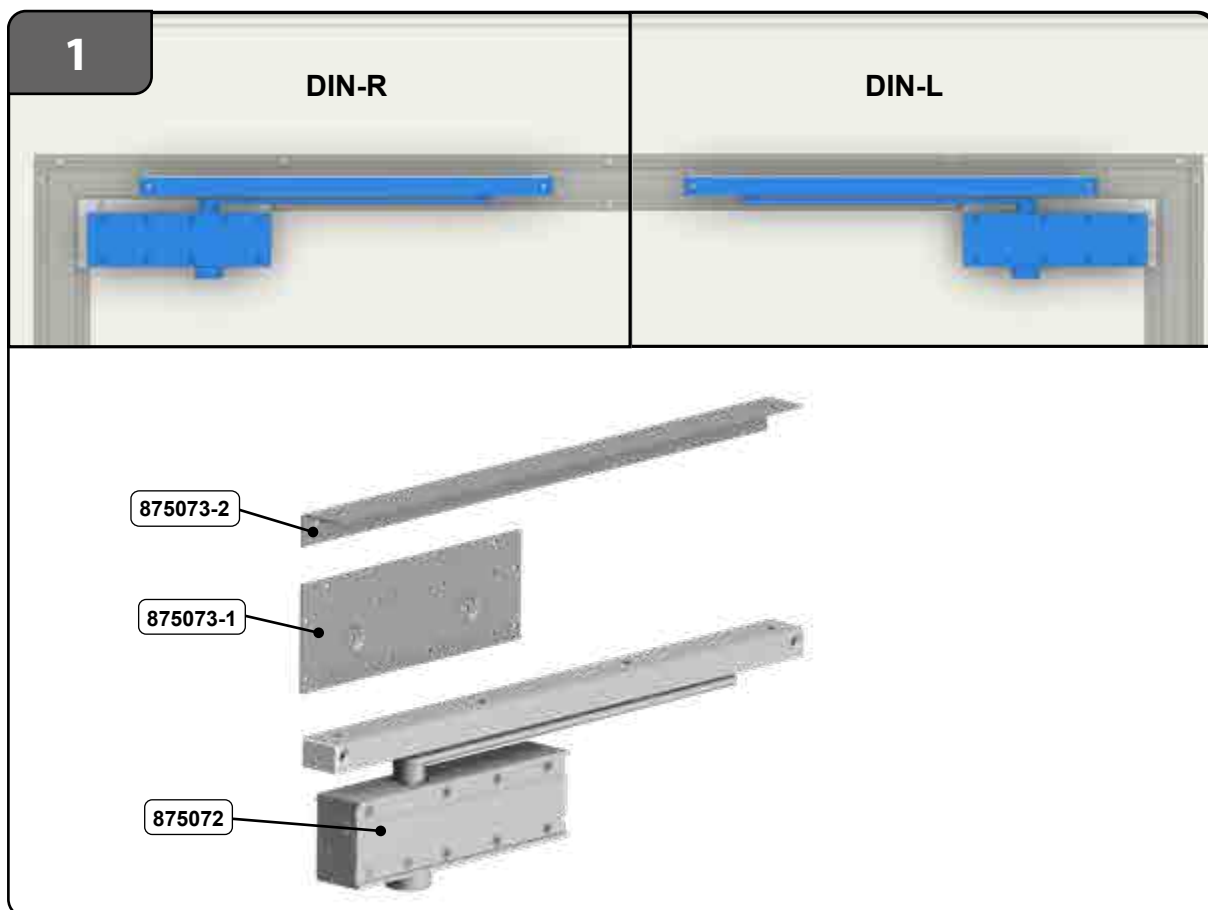
|   |   |                       |                         |
|---|---|-----------------------|-------------------------|
| ! | = | (EN) <b>Optional</b>  | (IT) <b>Opzionale</b>   |
|   |   | (DE) <b>Optional</b>  | (NL) <b>Optioneel</b>   |
|   |   | (ES) <b>Opcional</b>  | (PL) <b>Opcjonalnie</b> |
|   |   | (FR) <b>en option</b> | (CZ) <b>Volitelné</b>   |



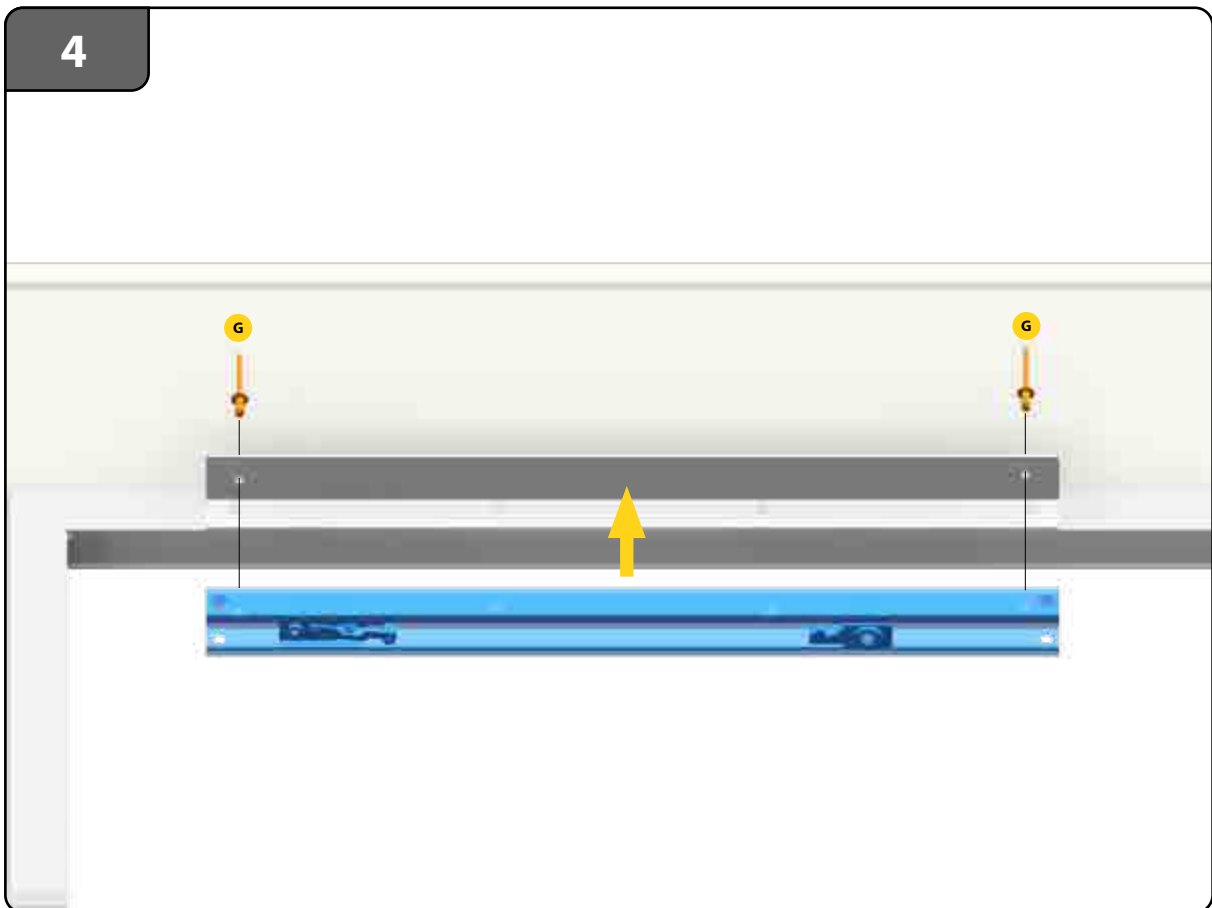
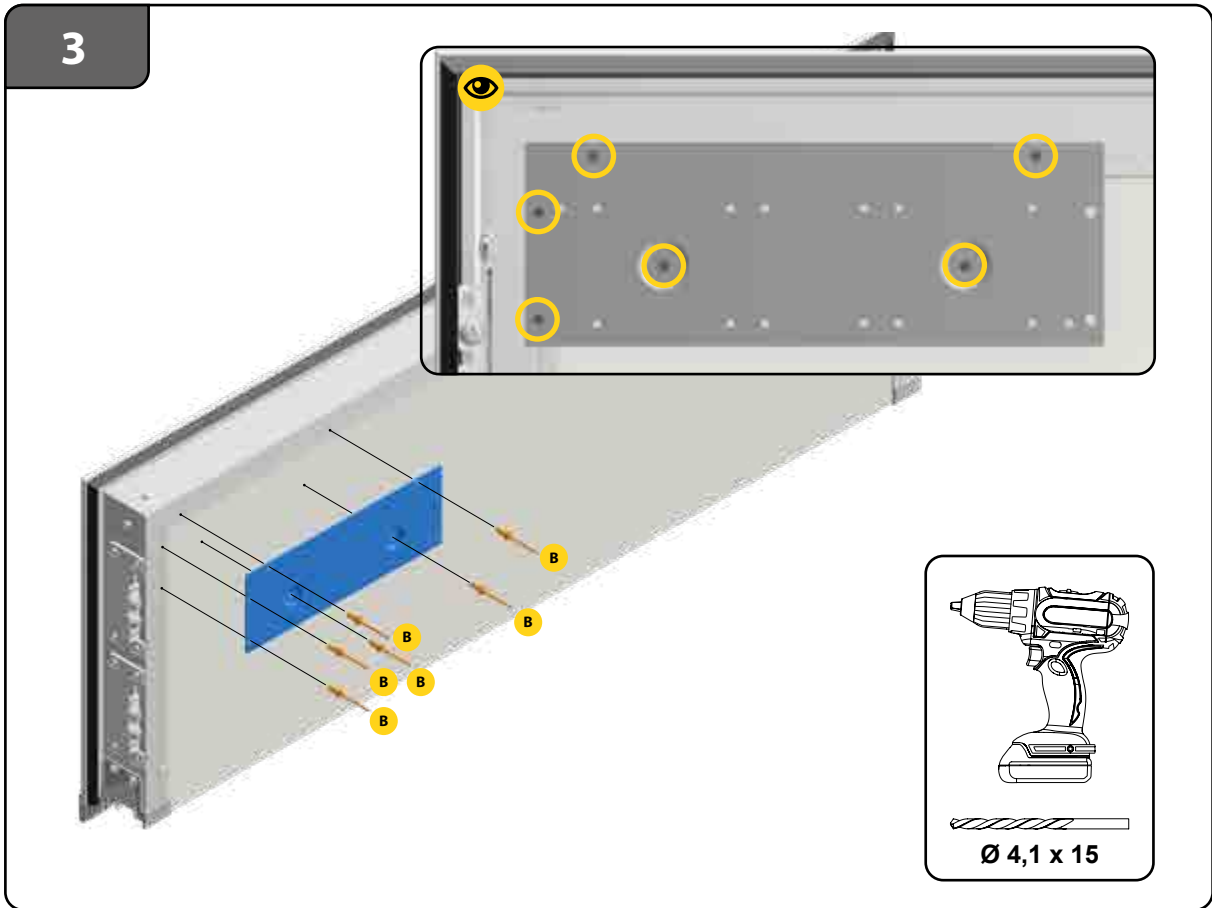


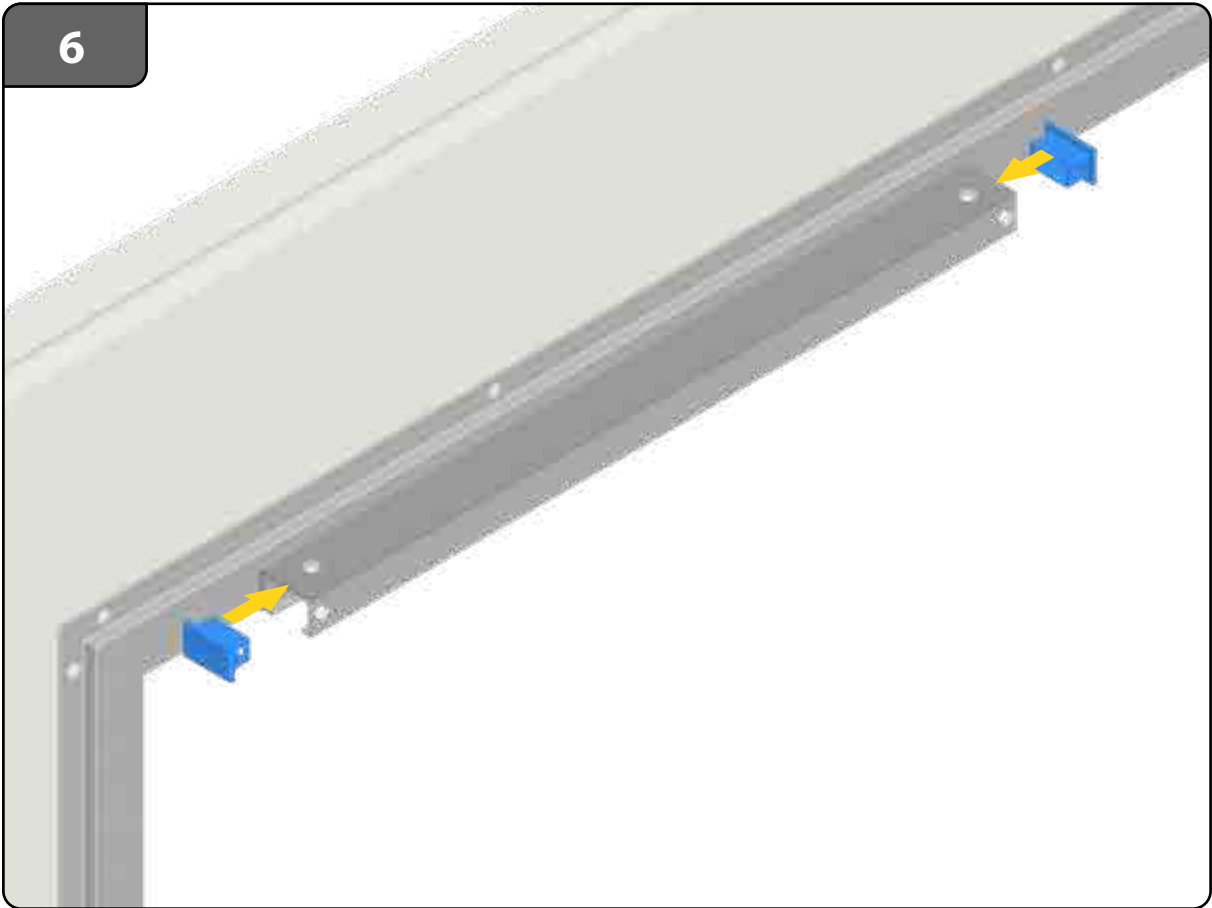
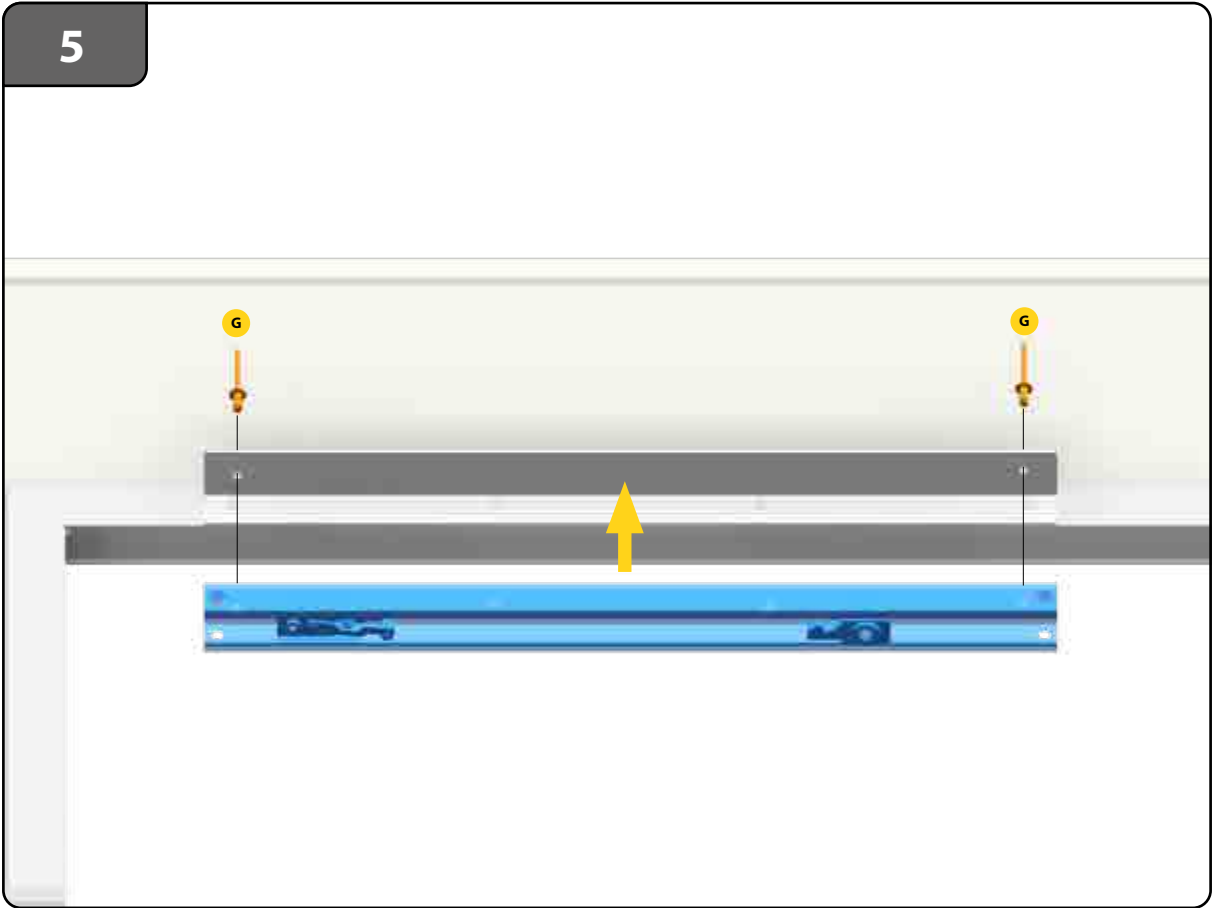
**Ø 4.1**

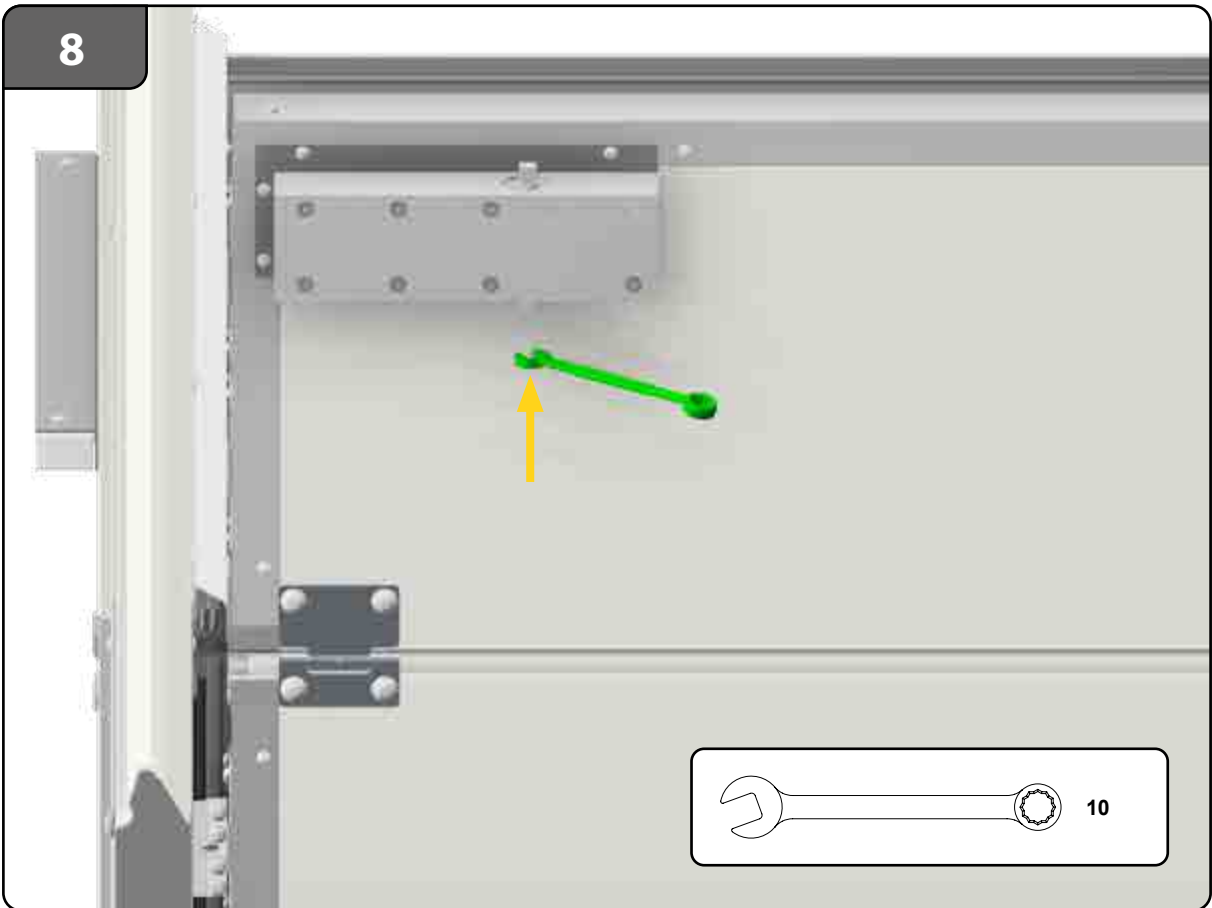
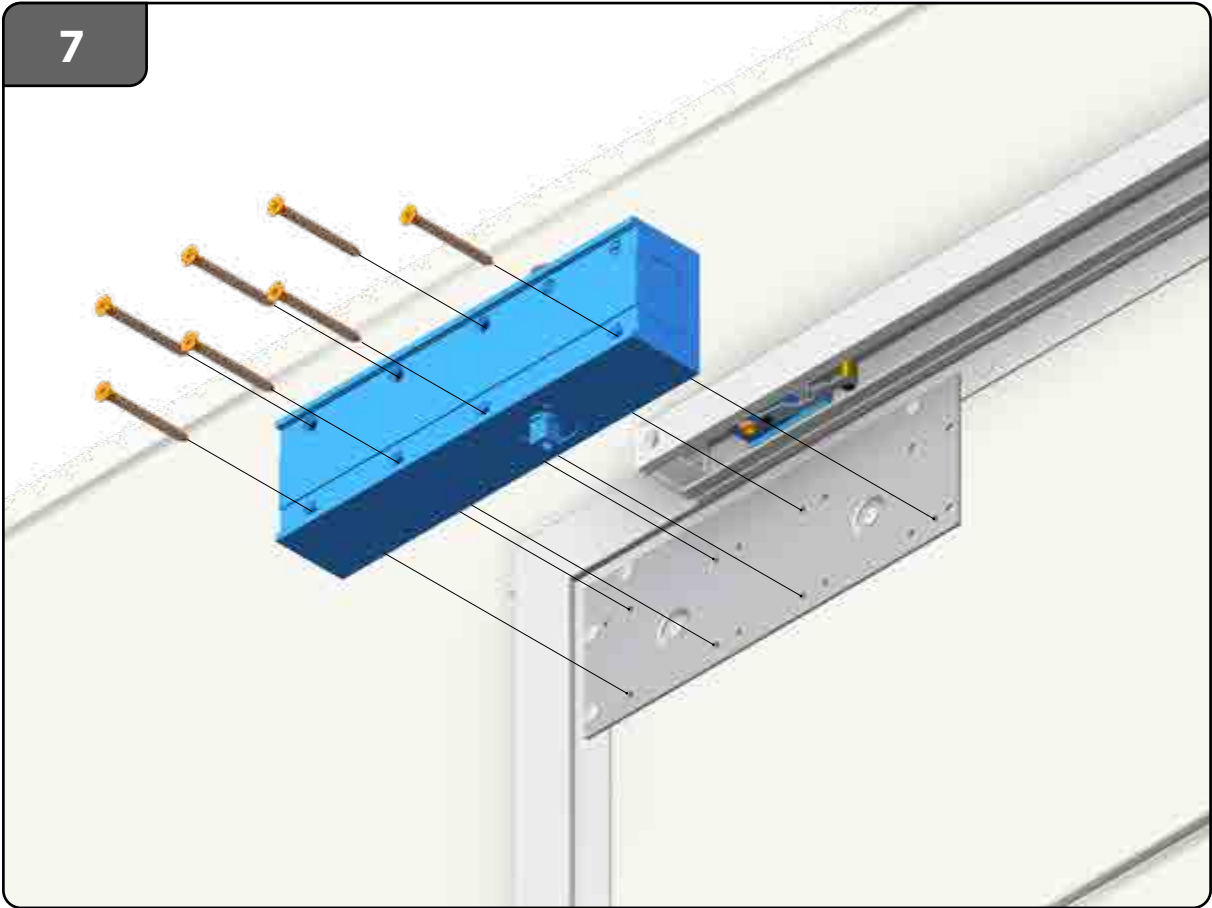
14.5

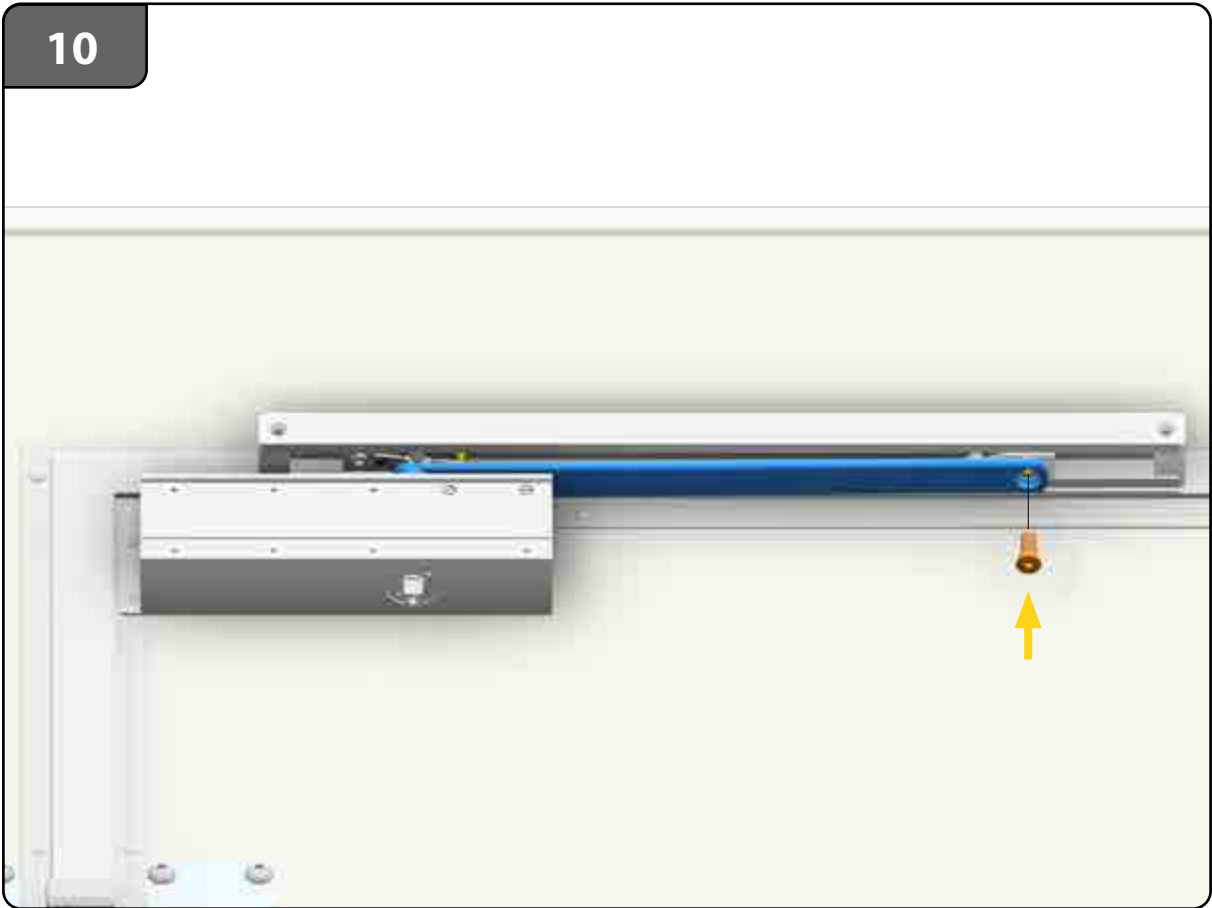
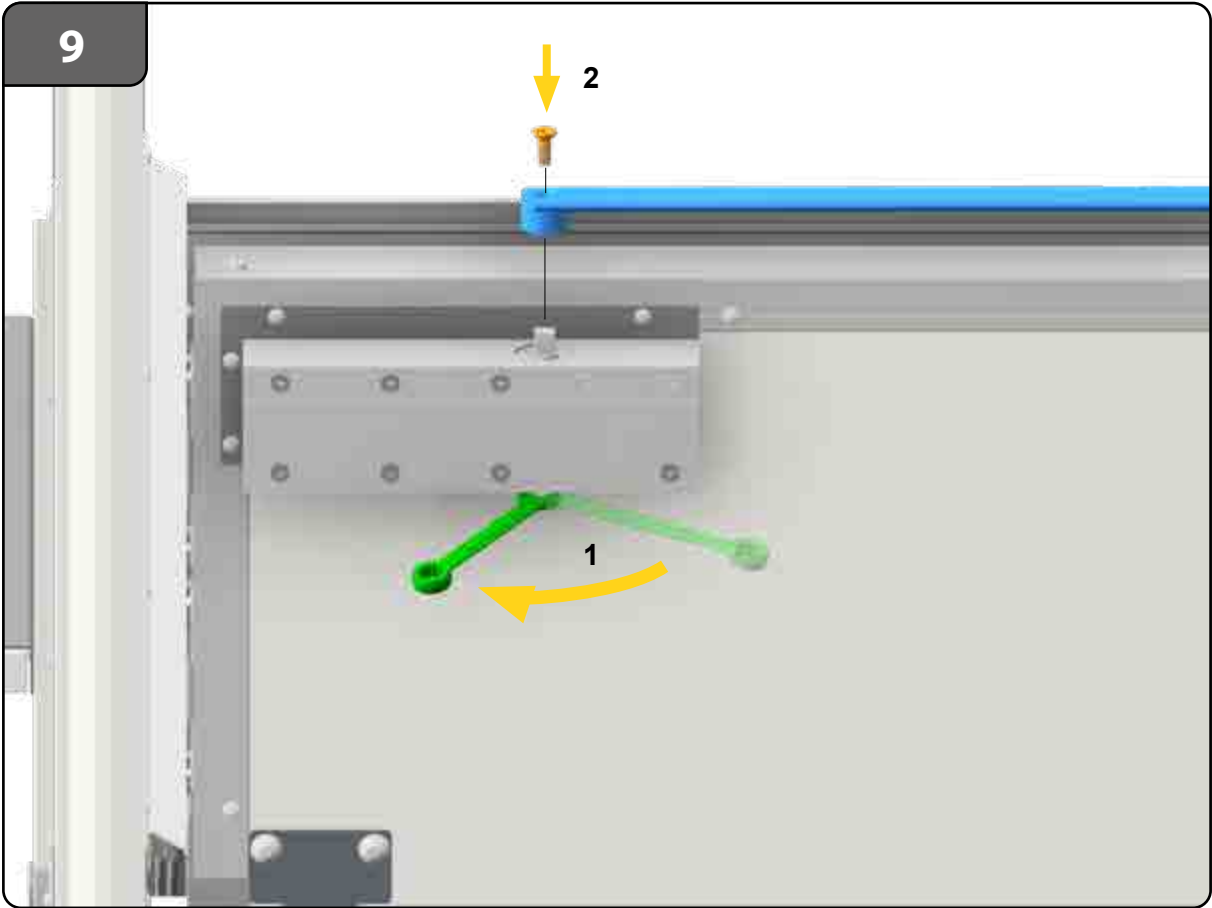


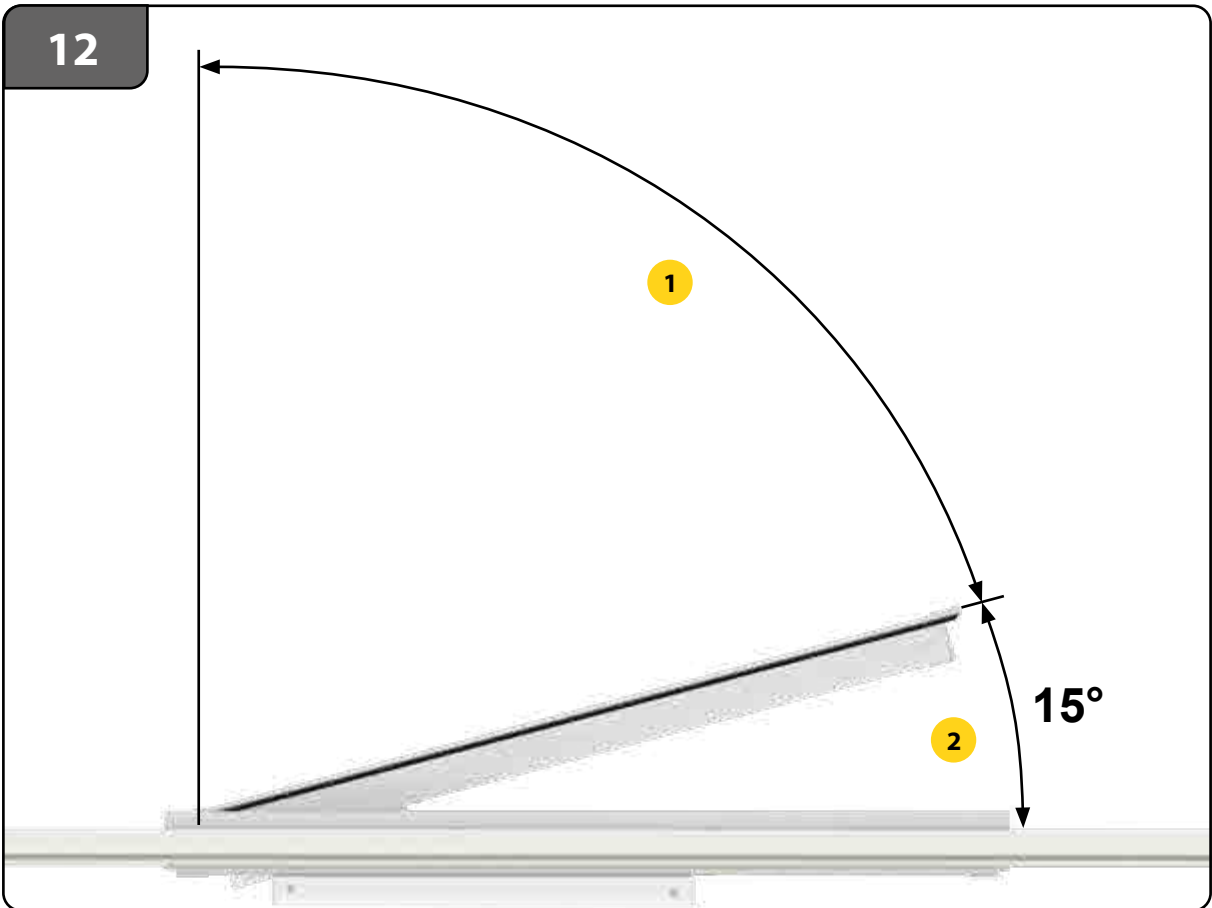
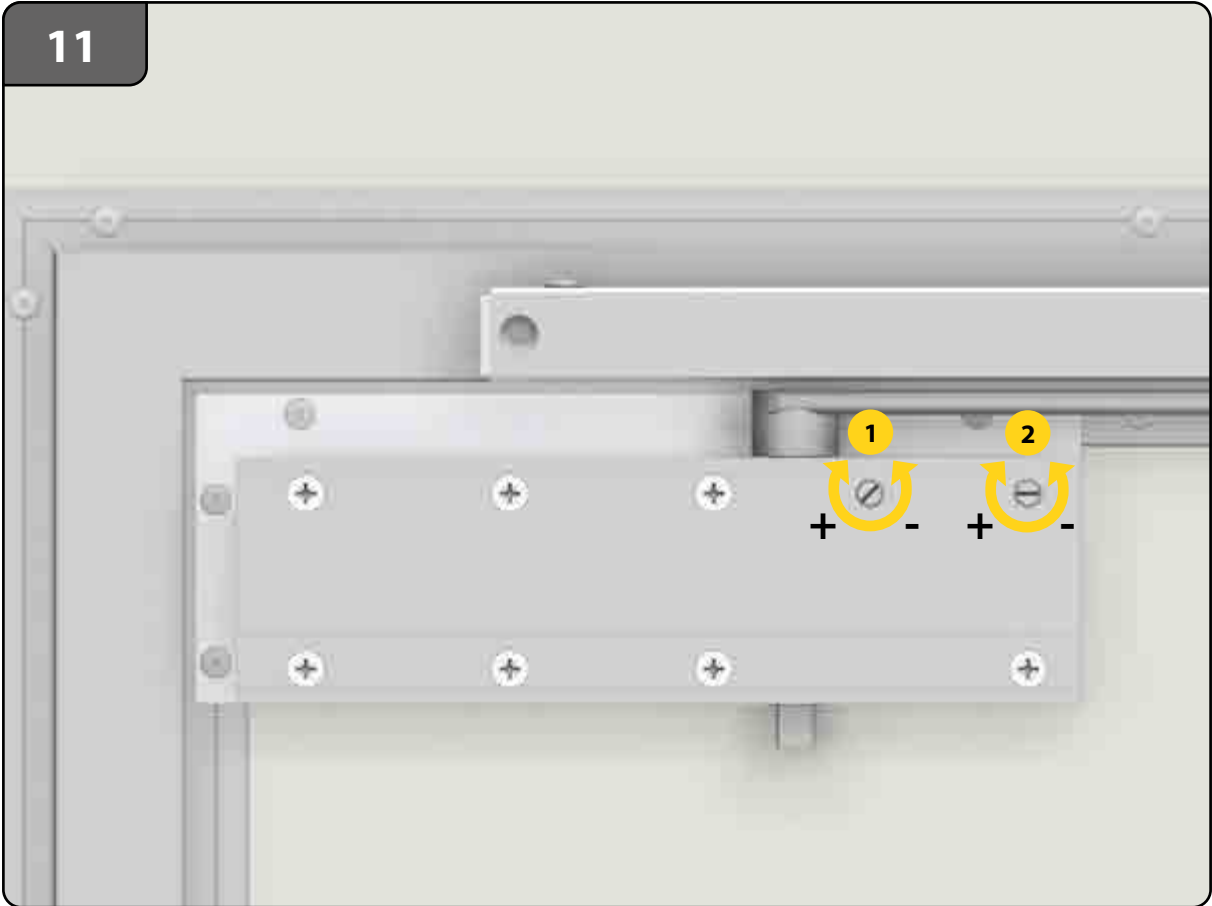


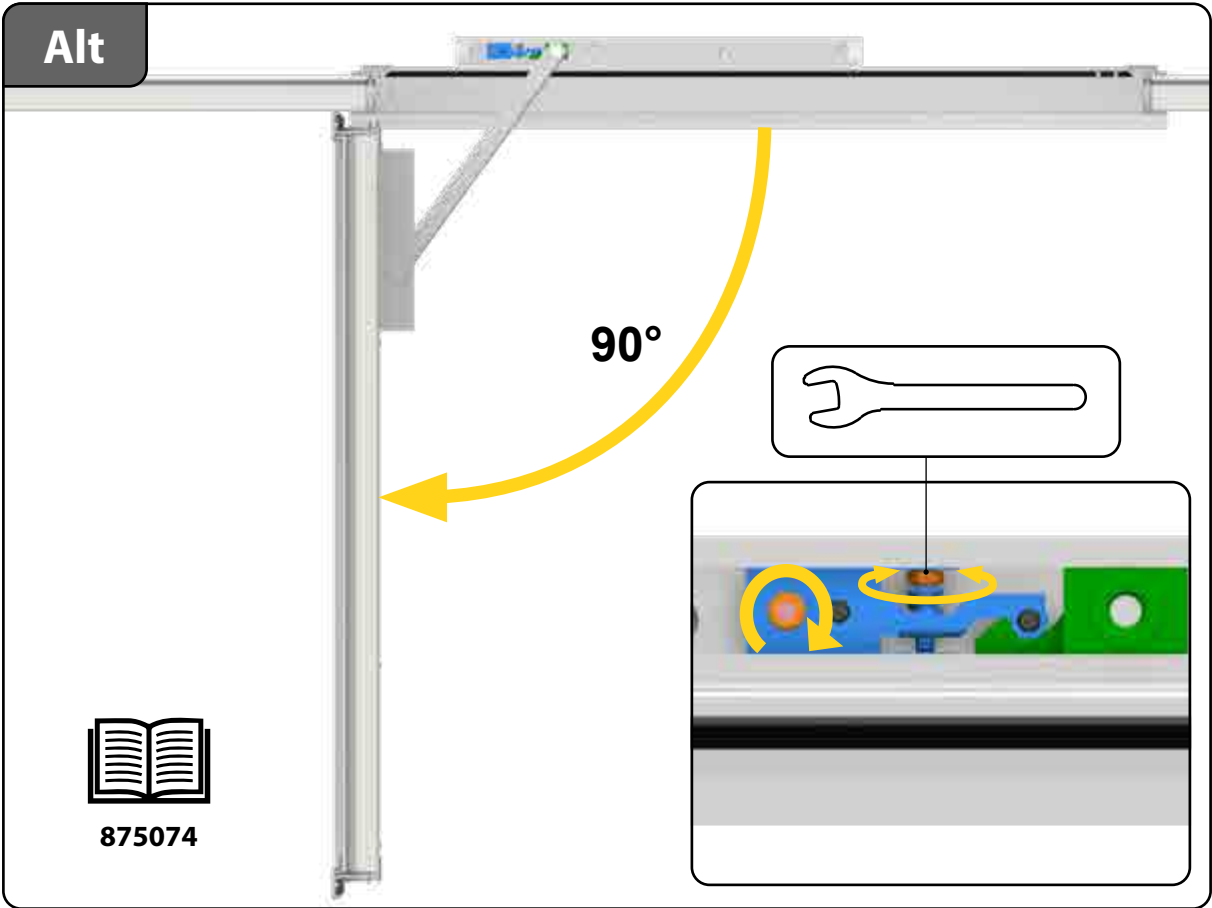


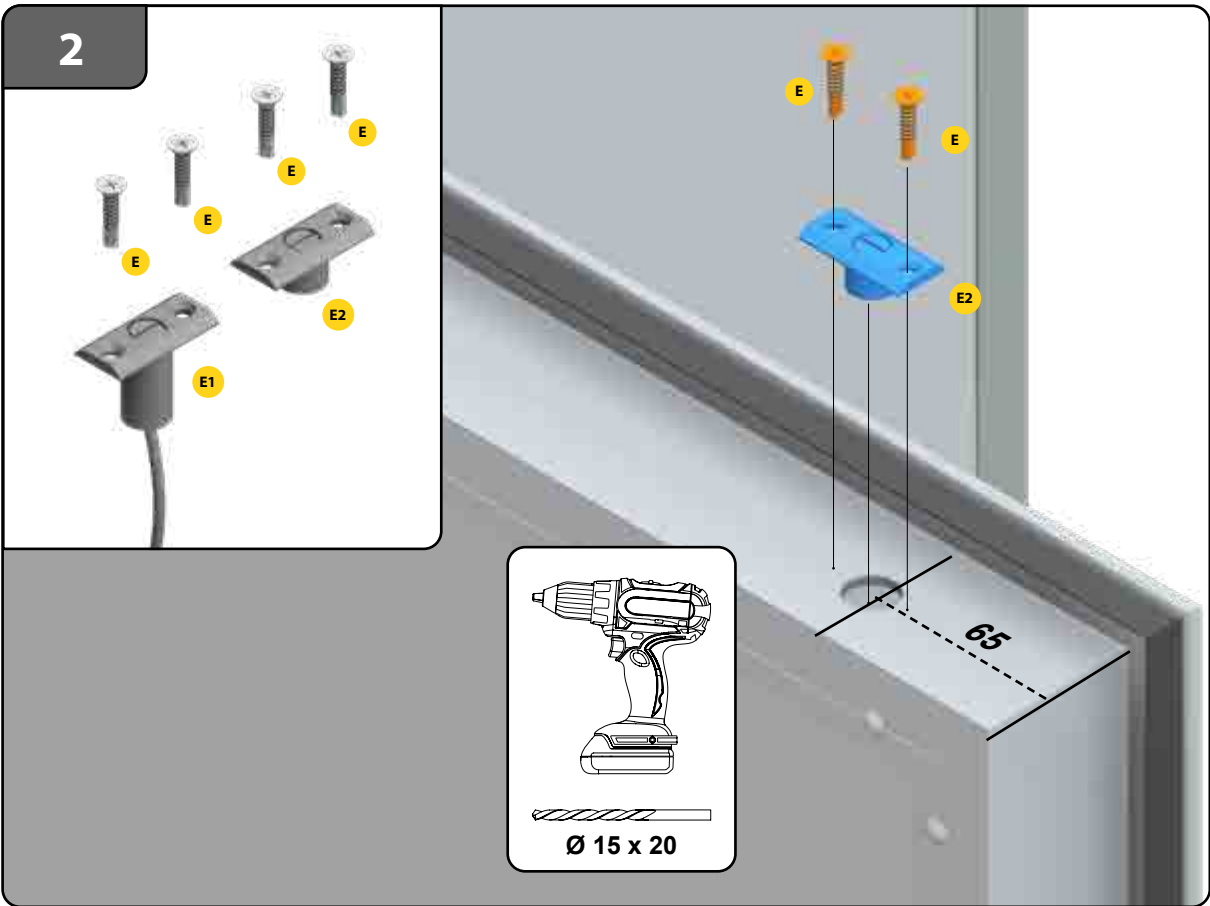




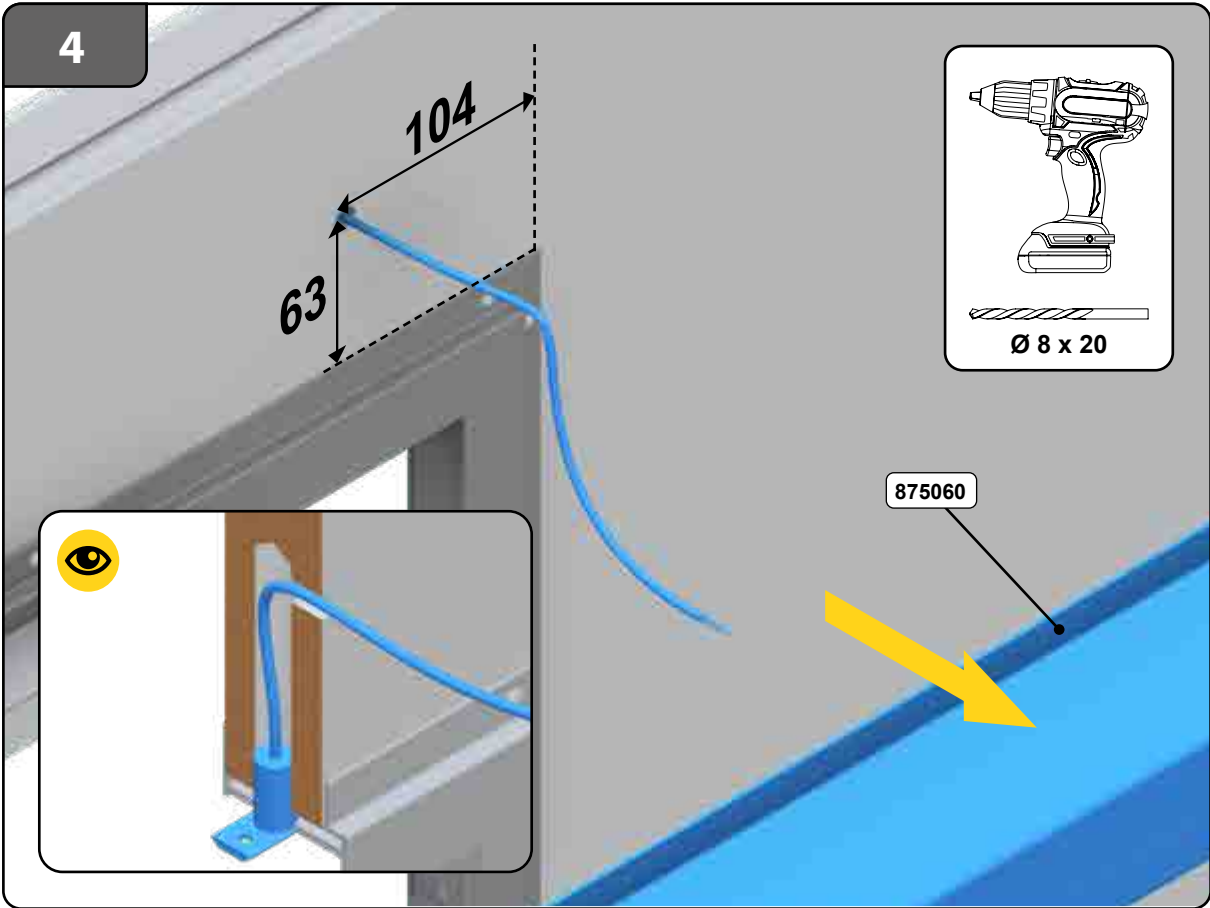
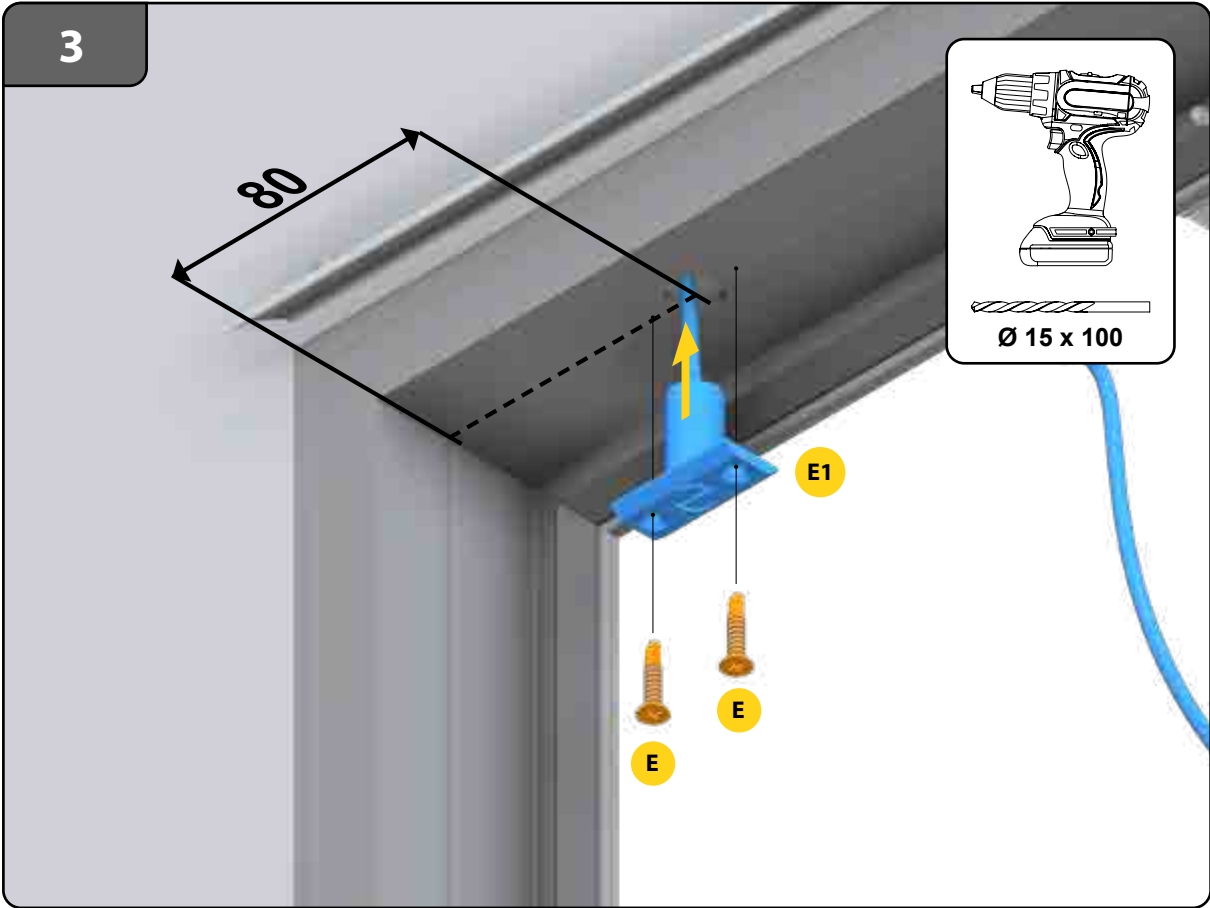




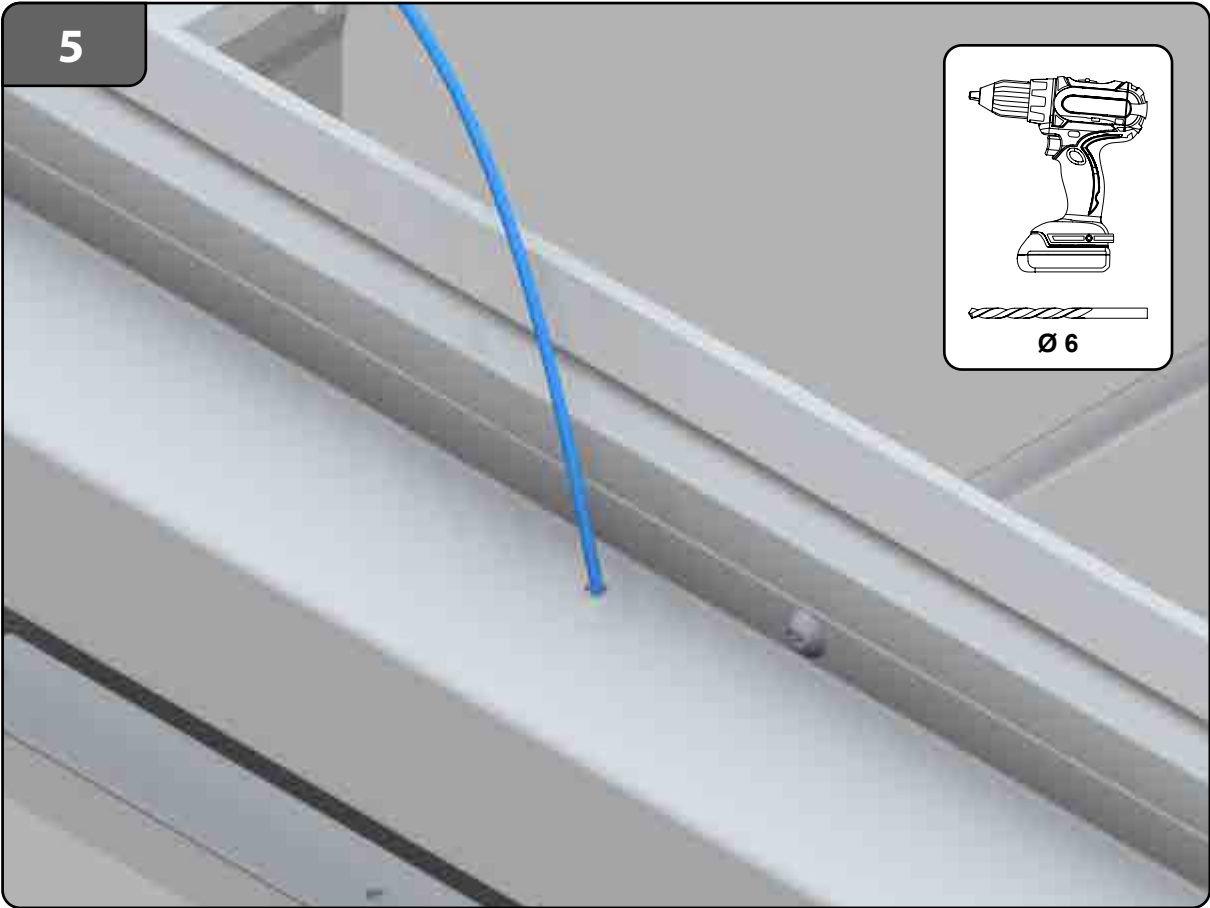


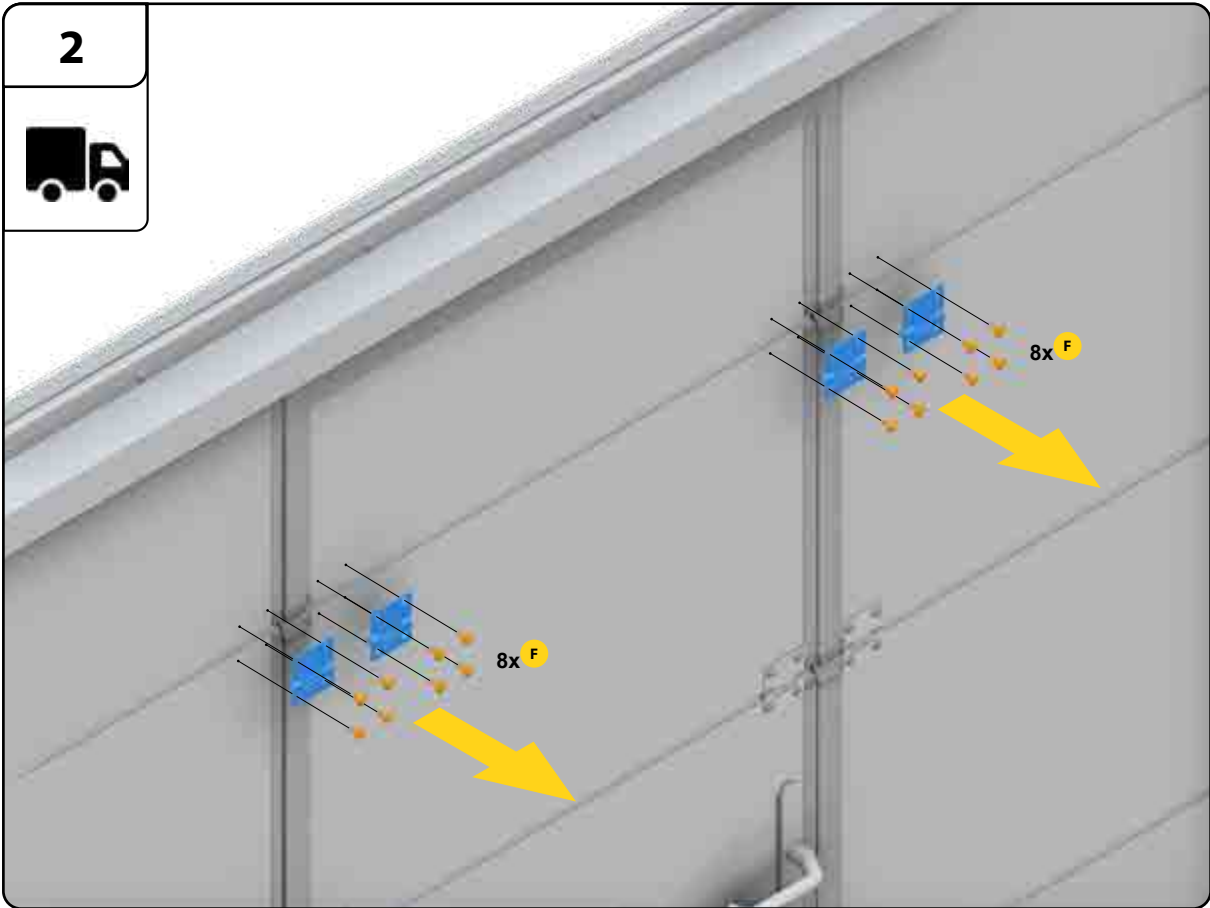
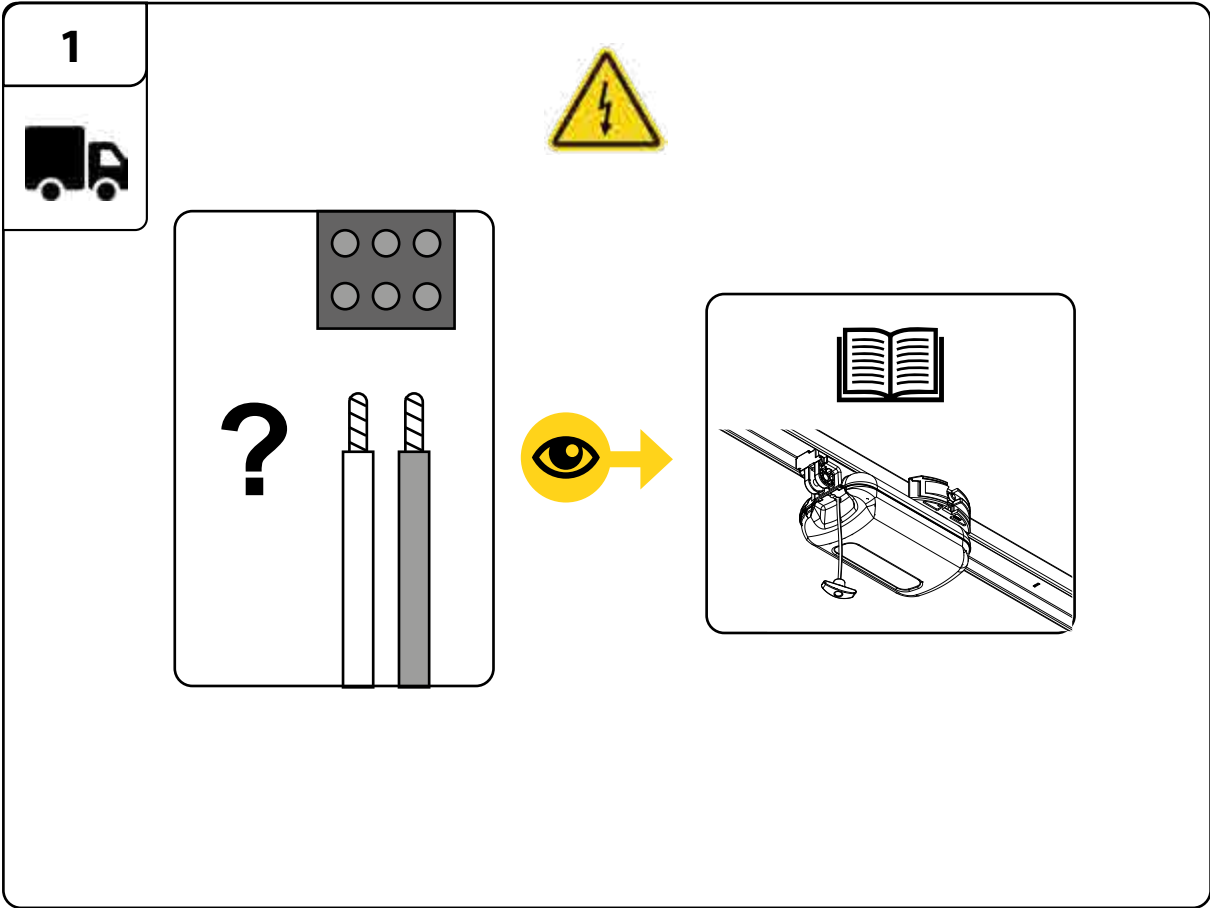


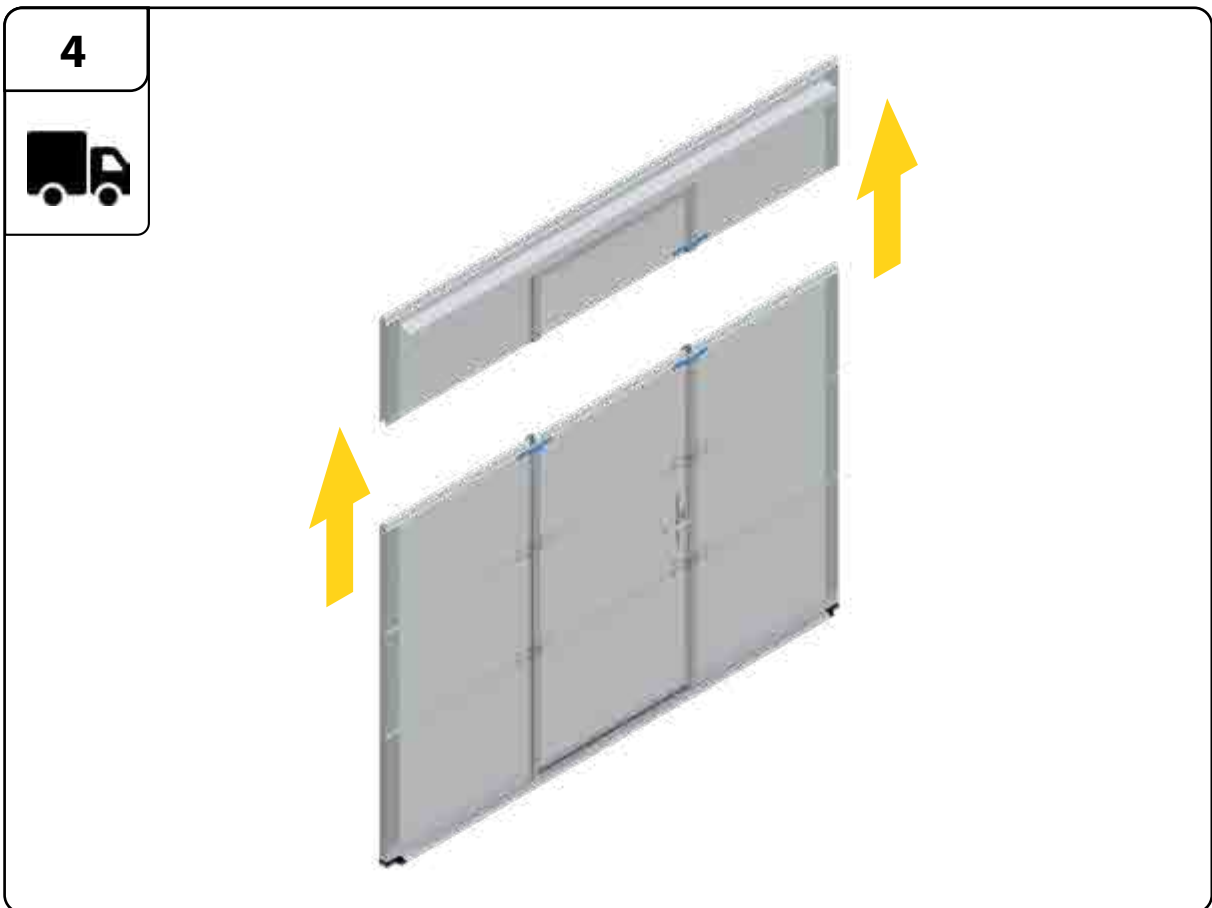
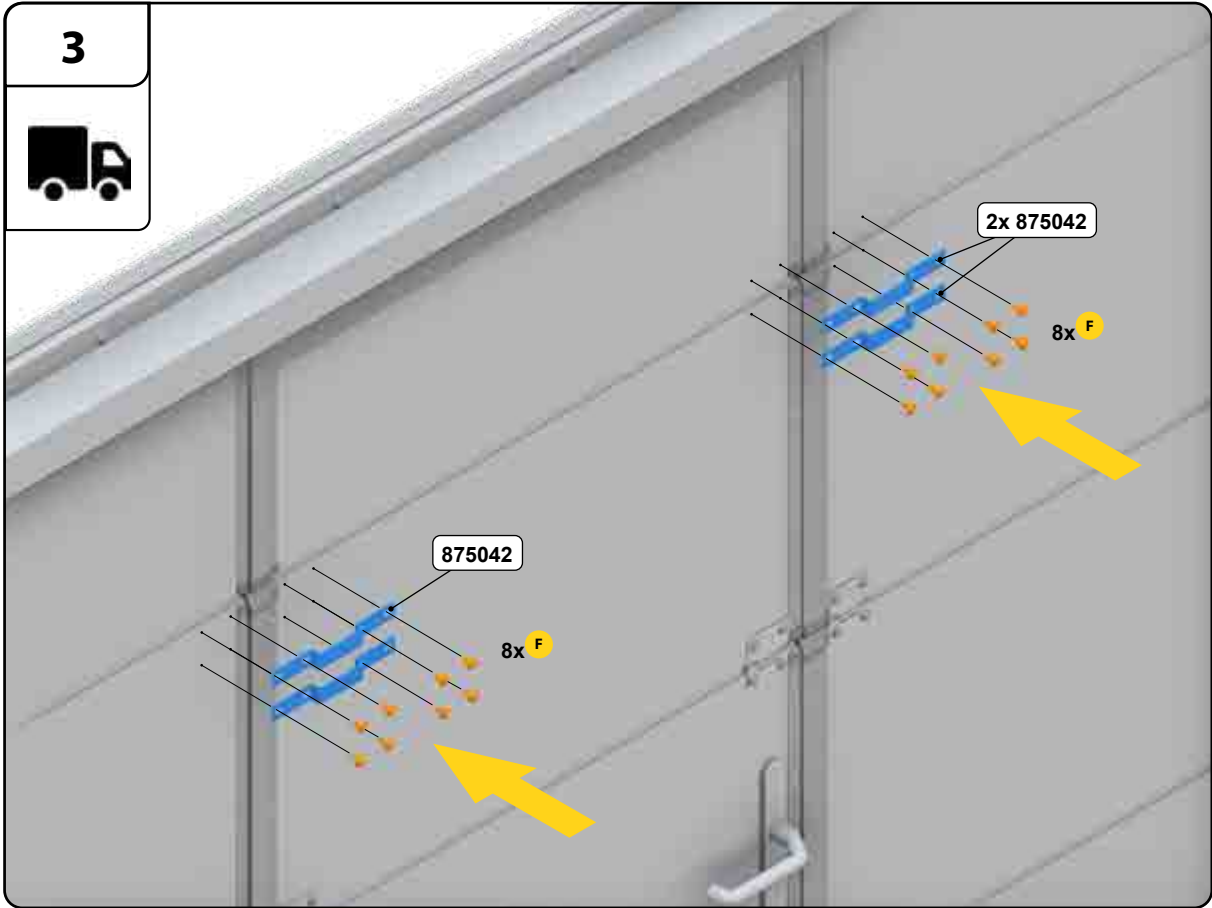
# Pass Door



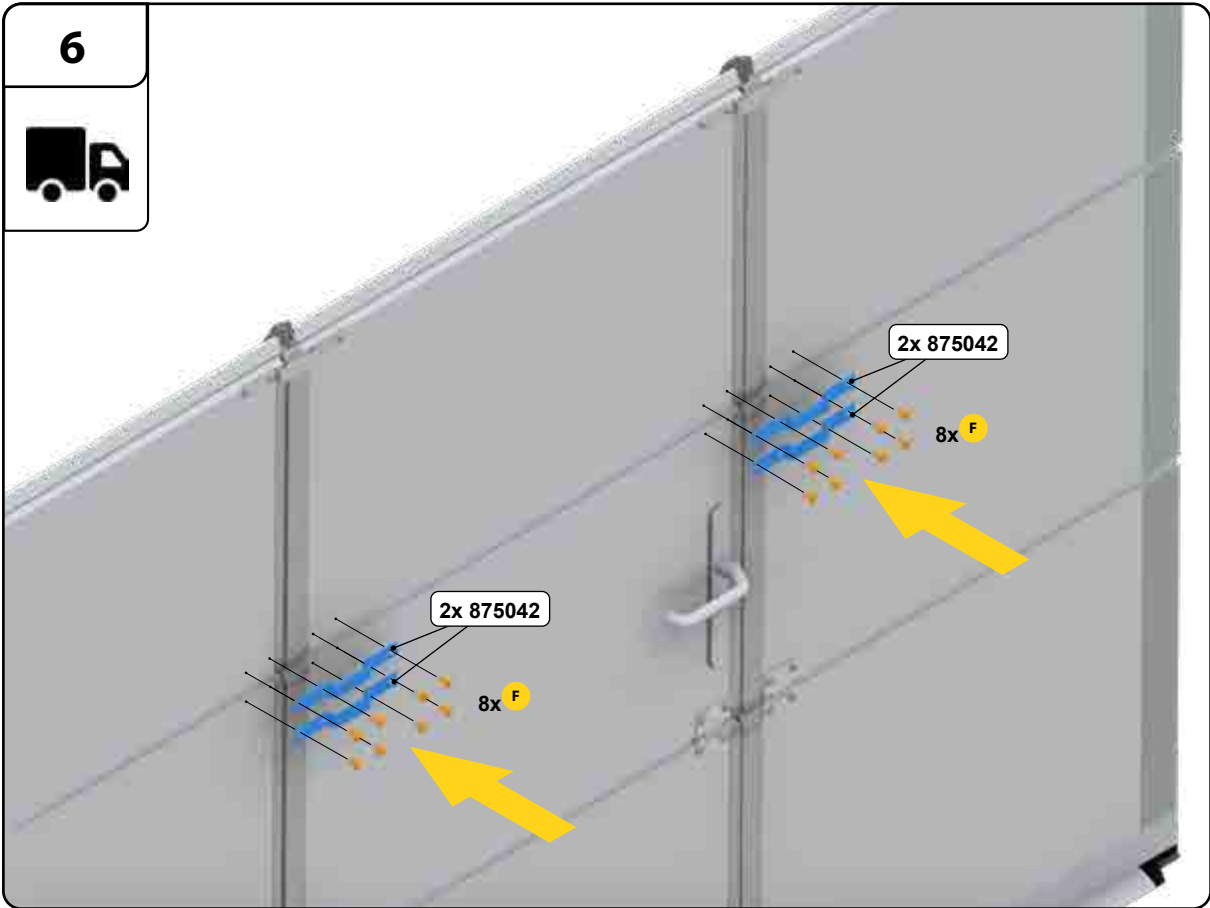
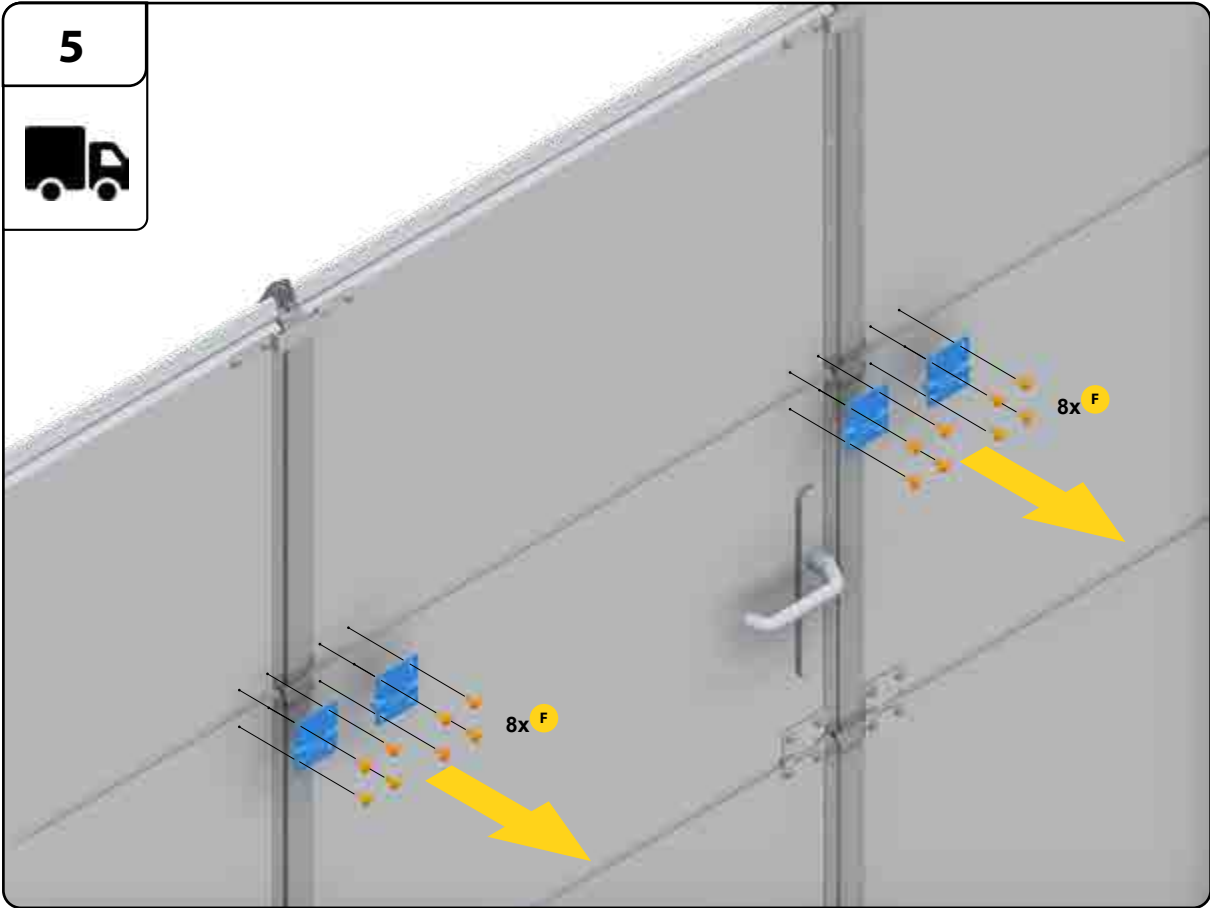


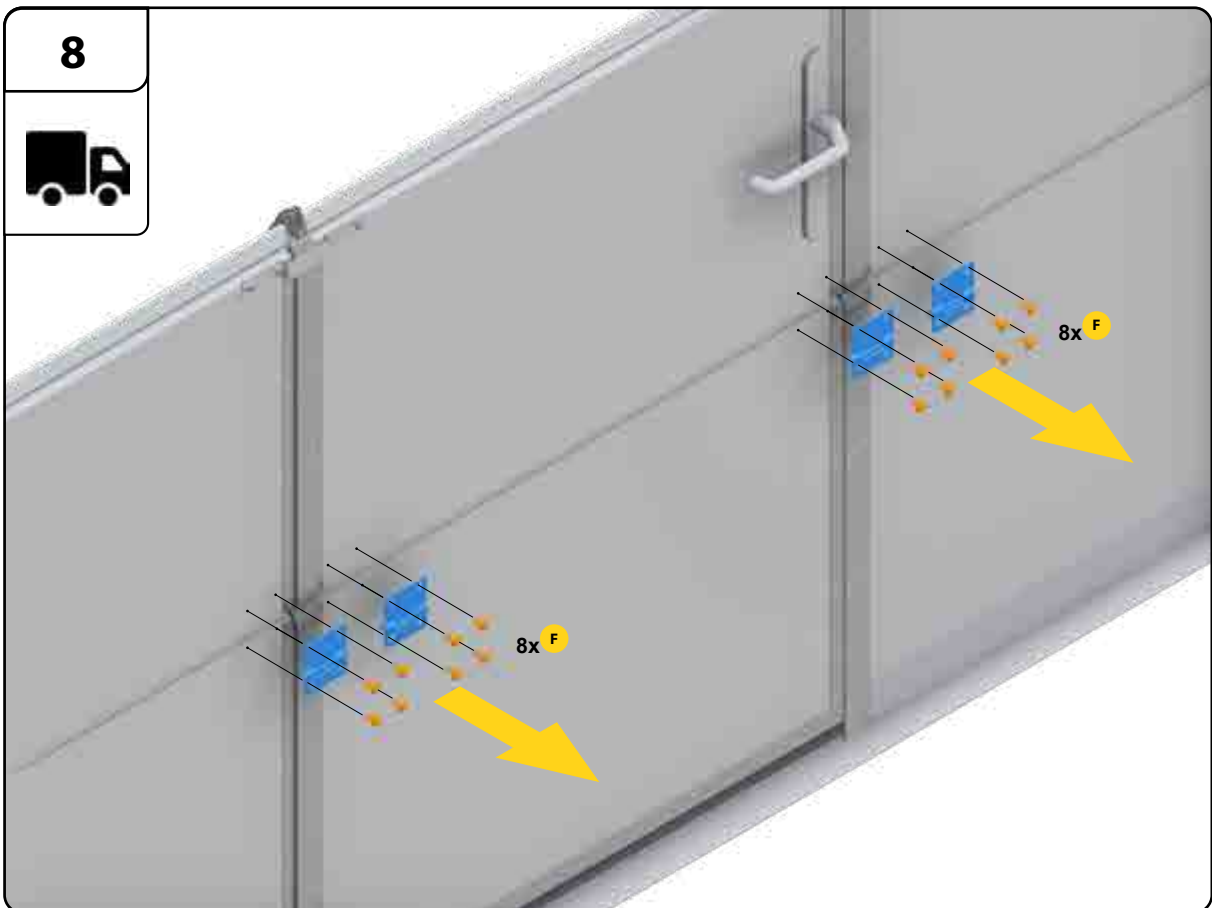
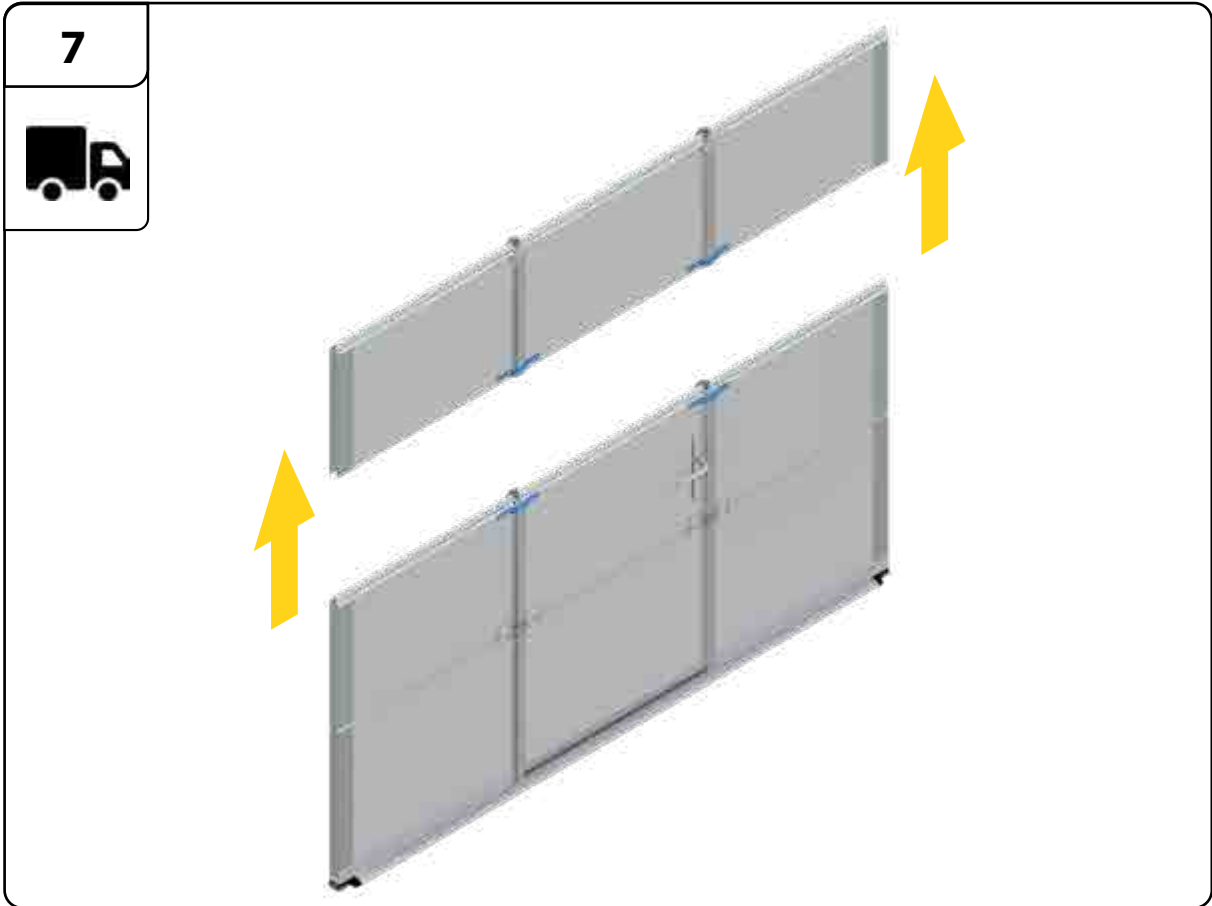




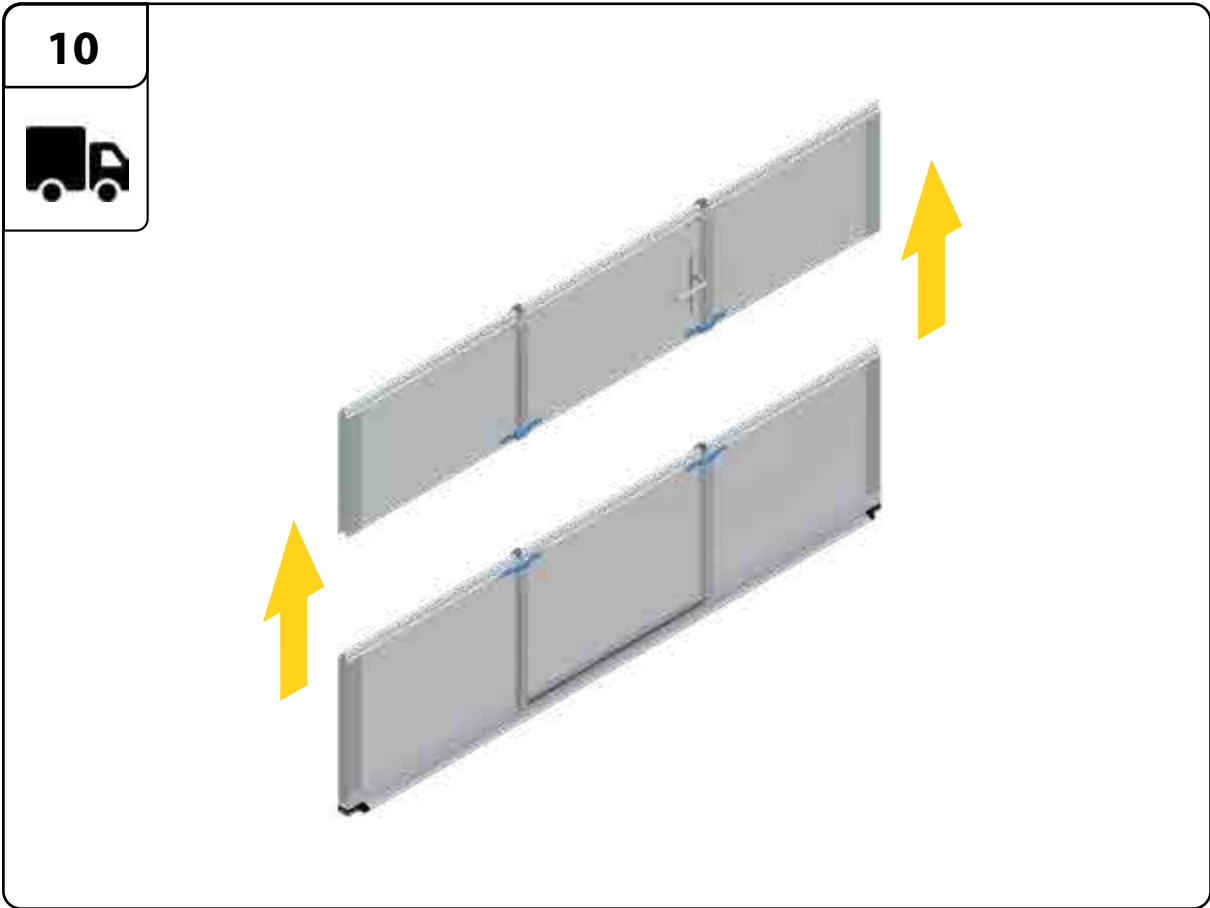
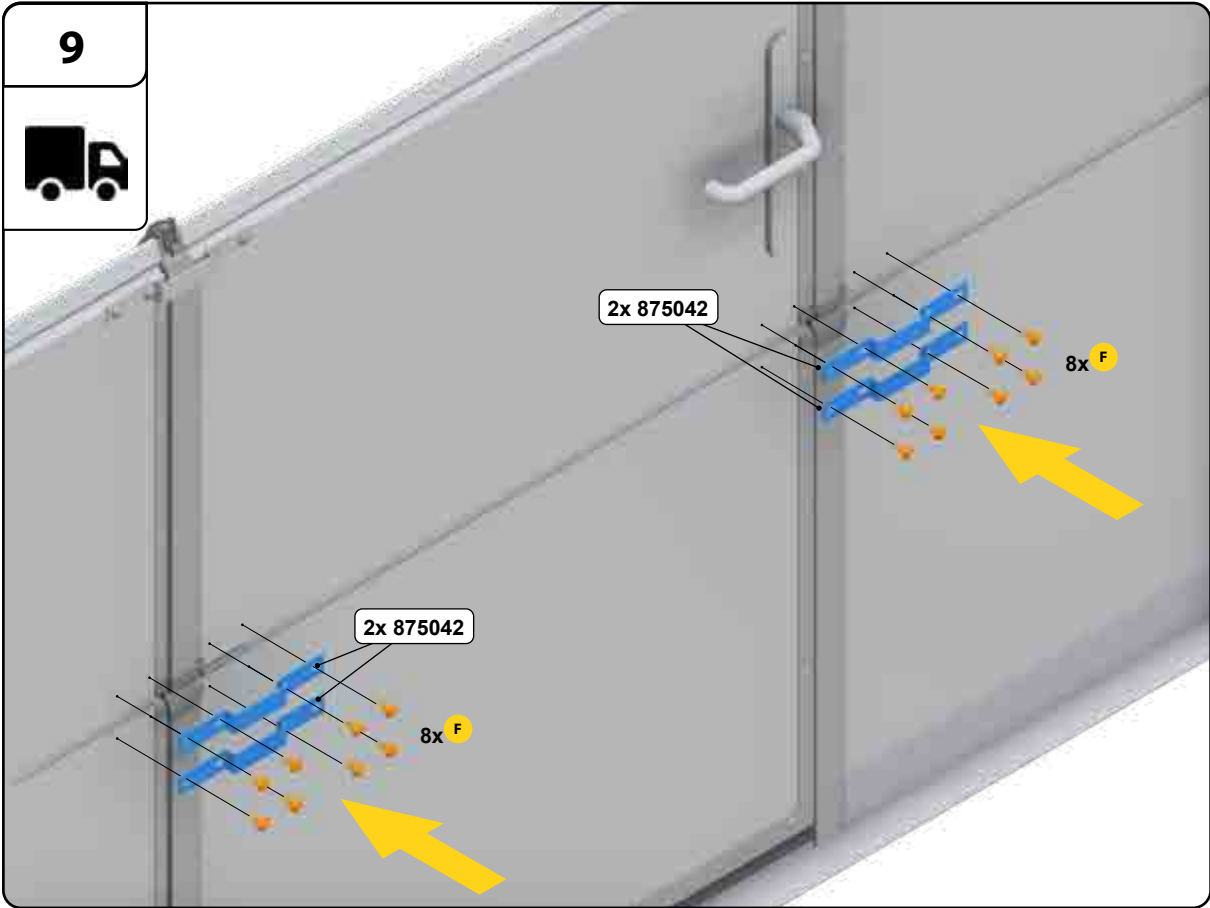


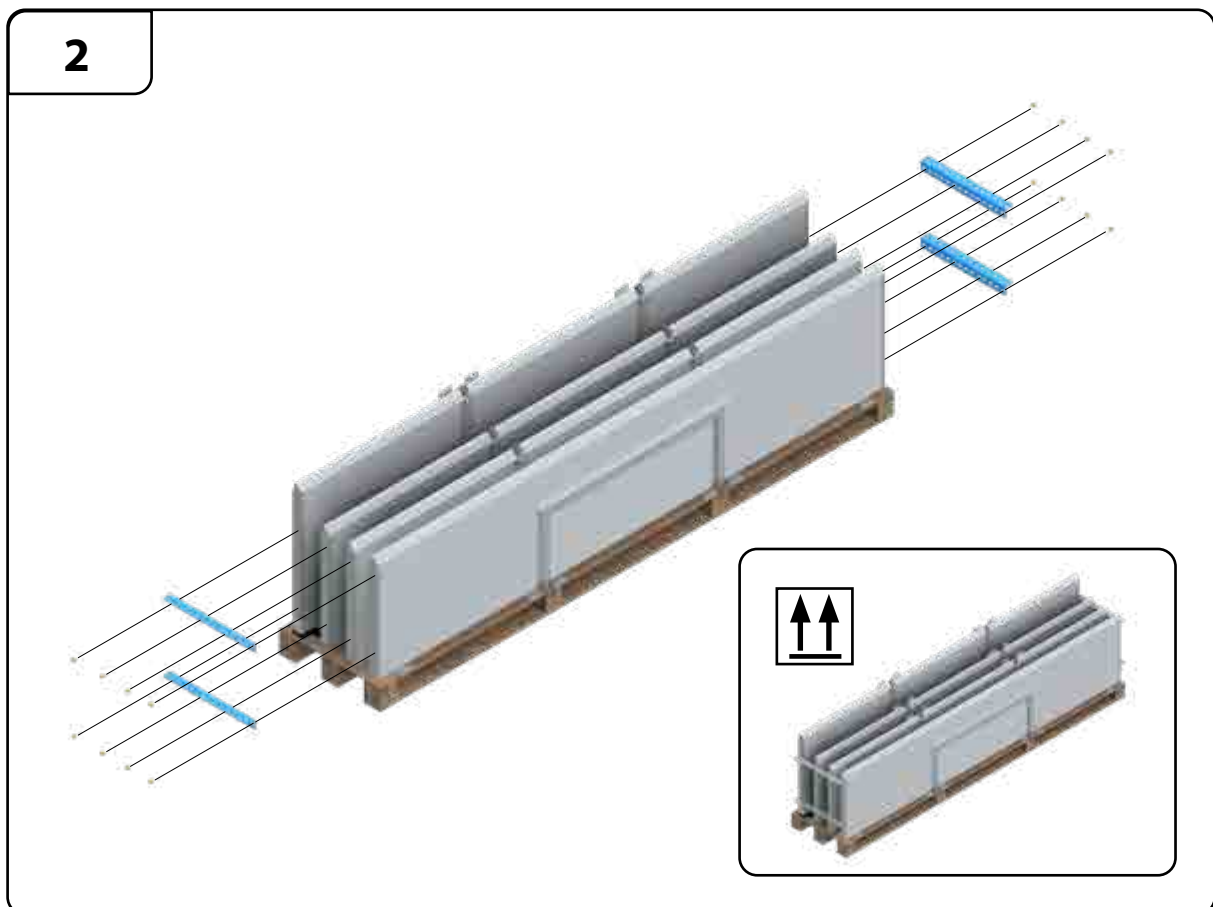
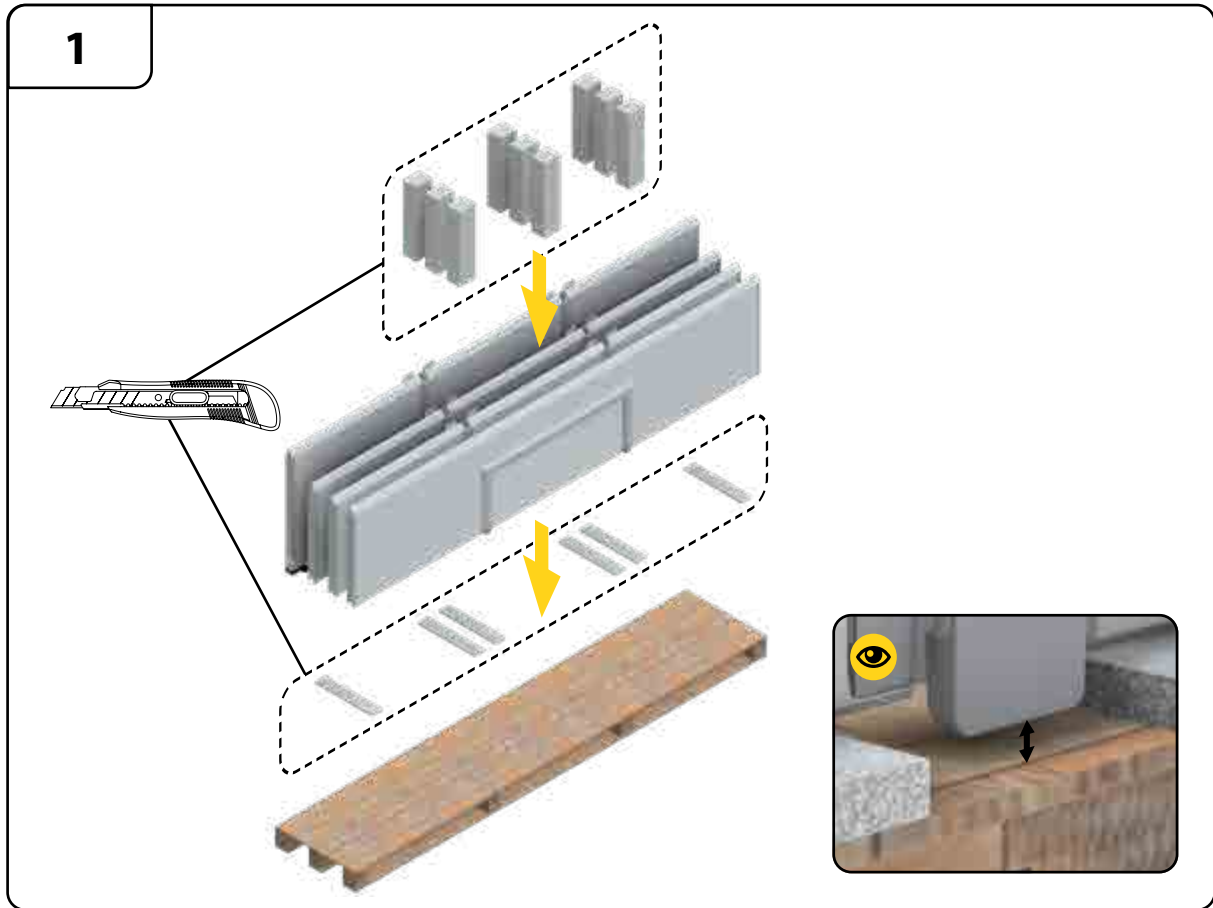
# Pass Door

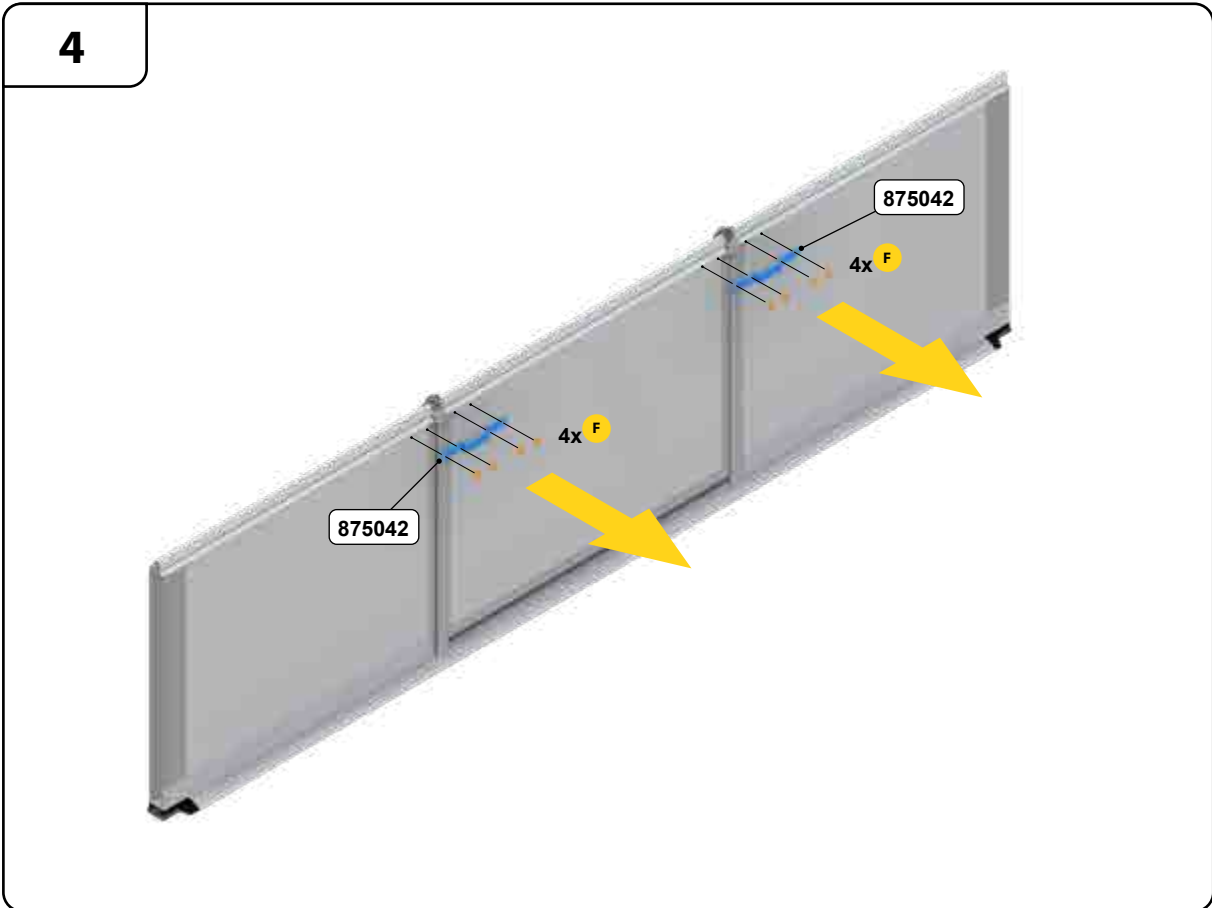
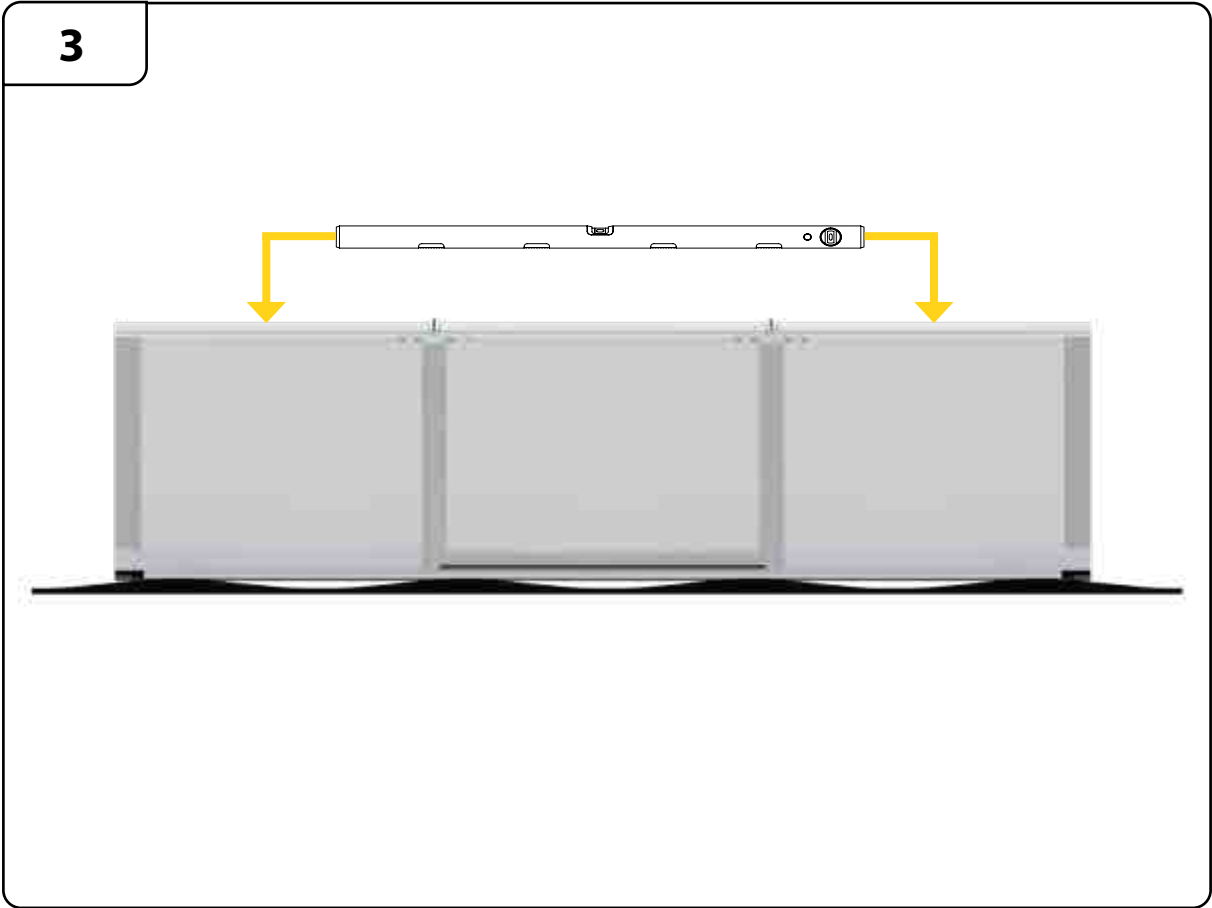




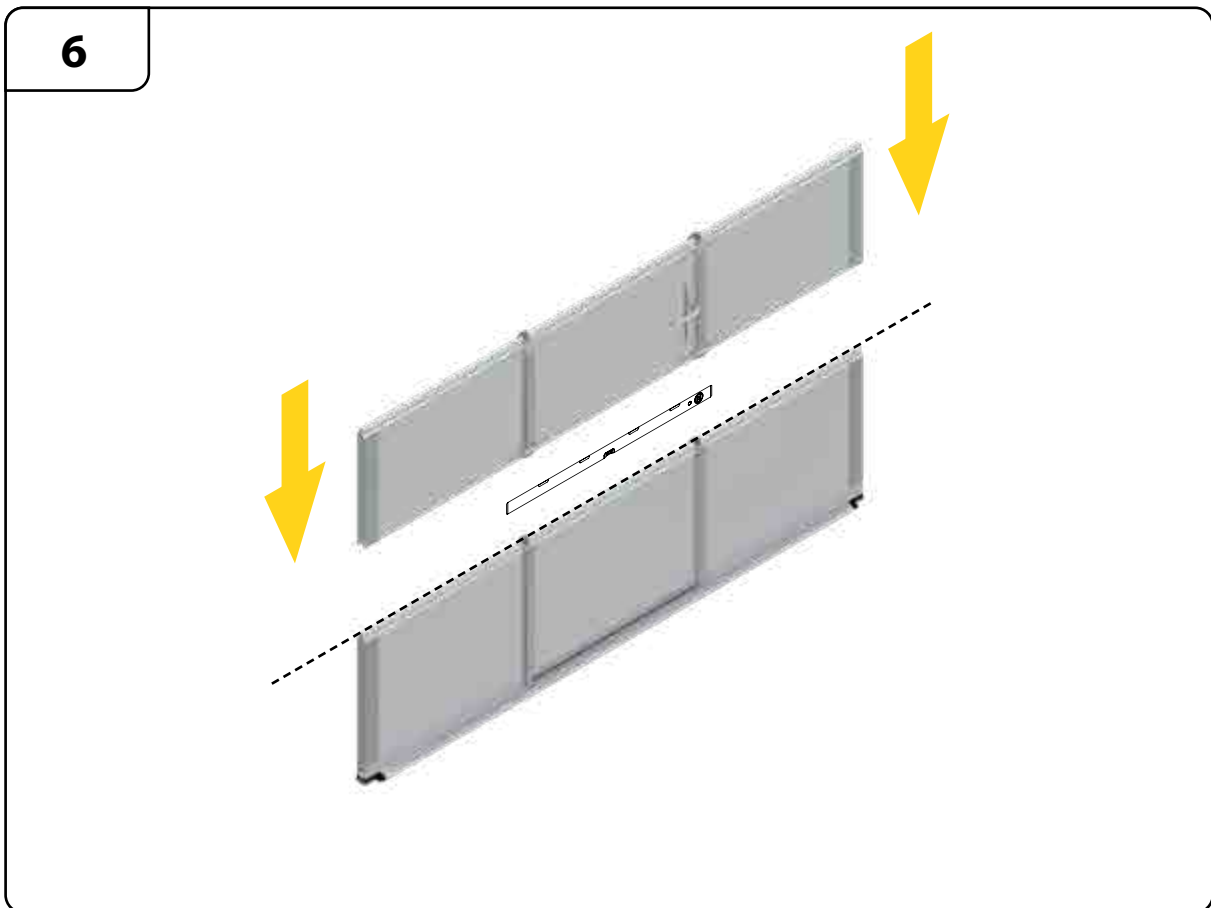
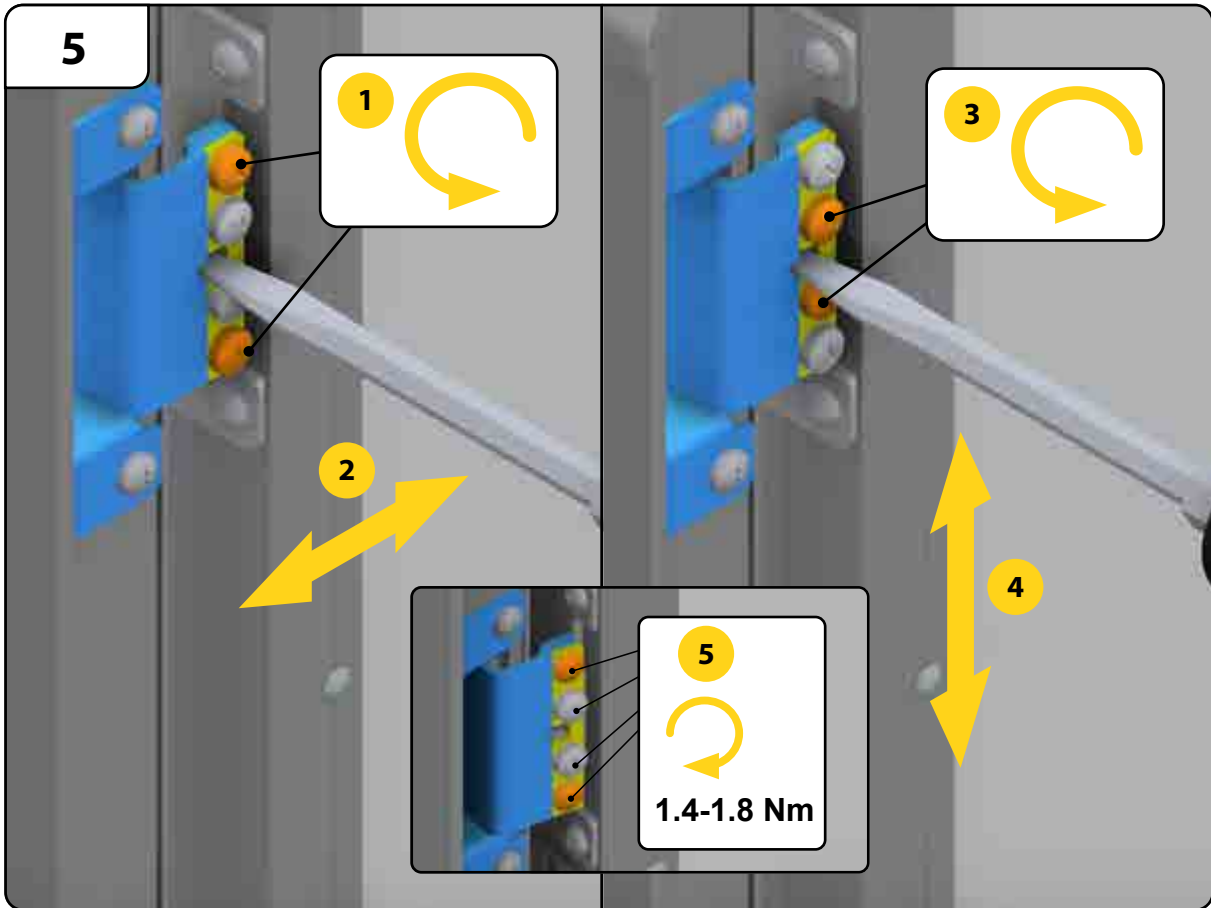
# Pass Door

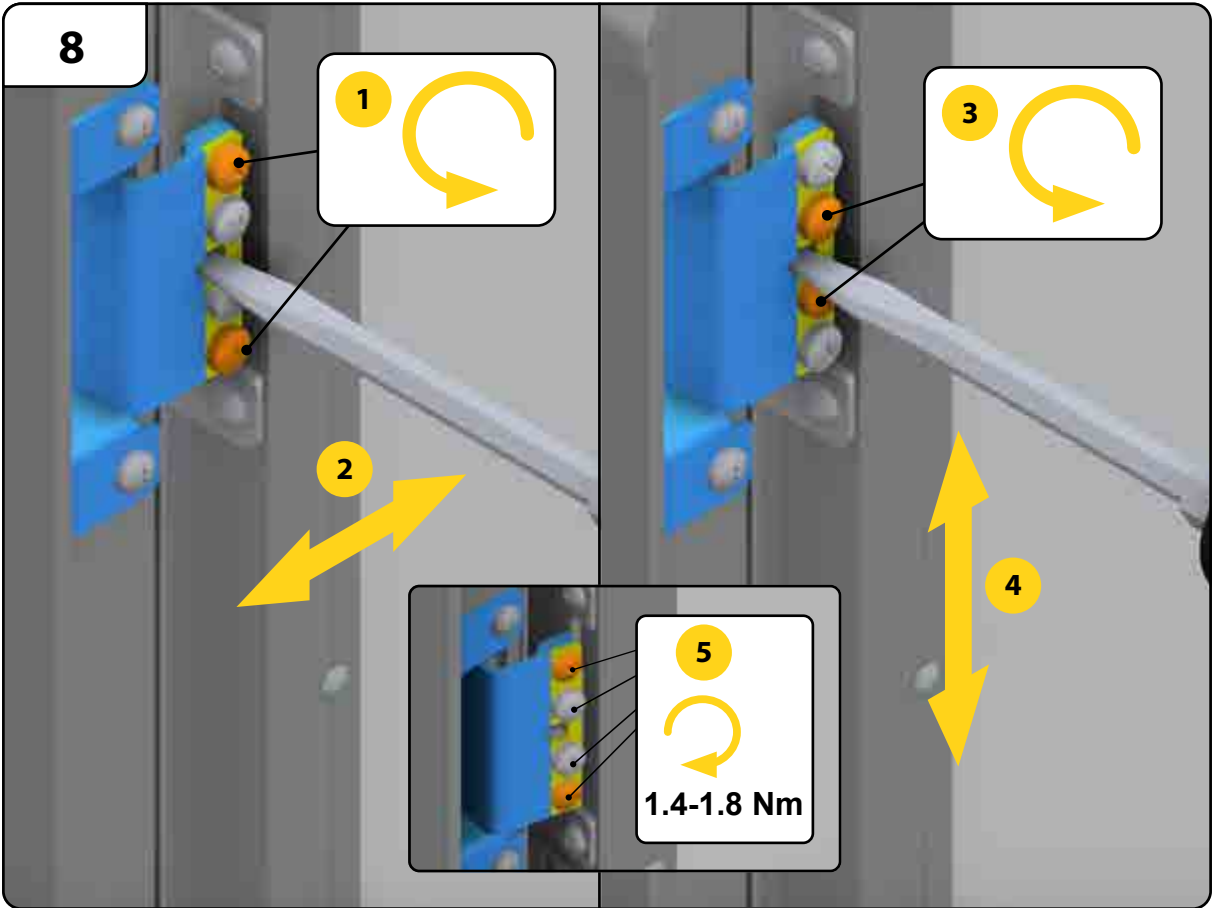
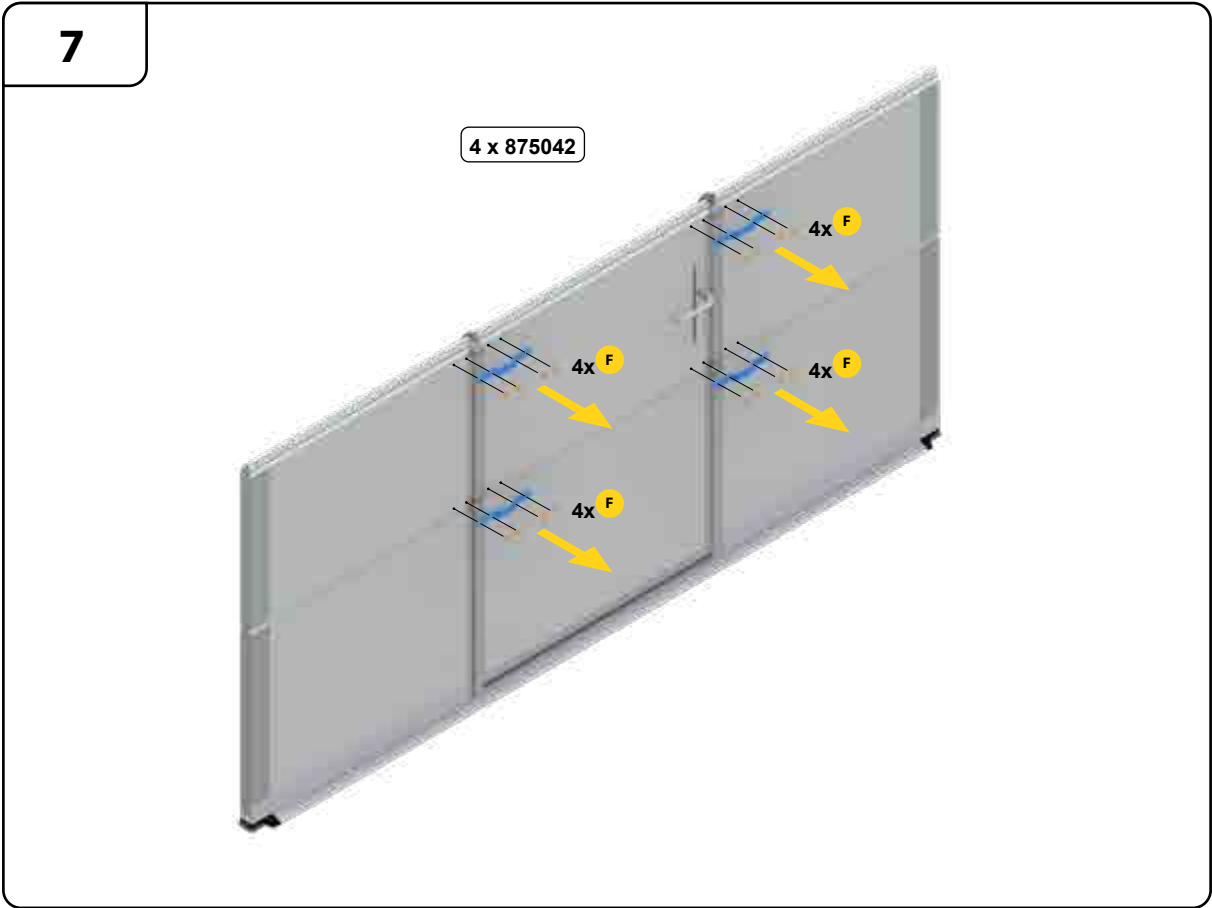




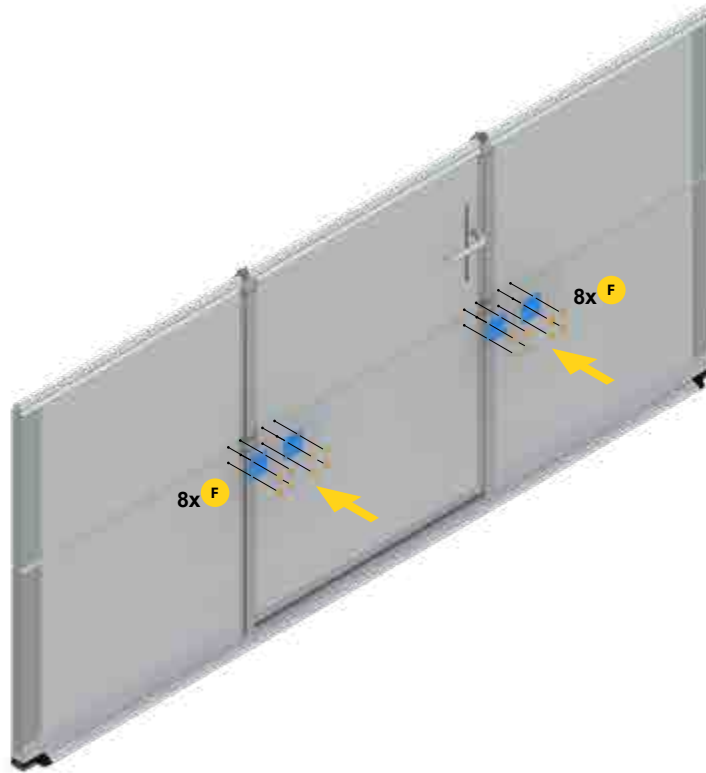




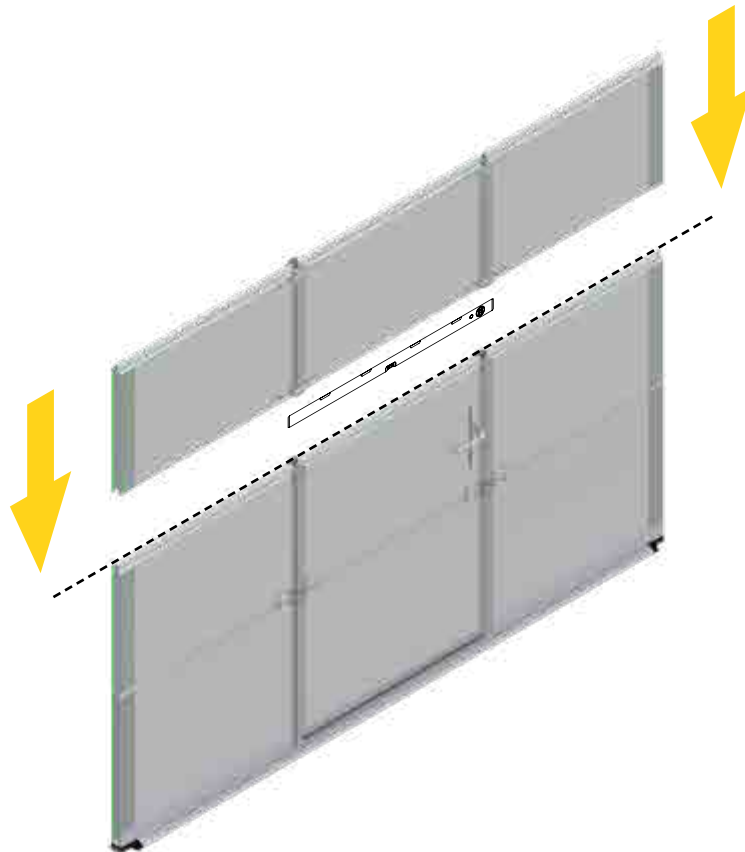




9

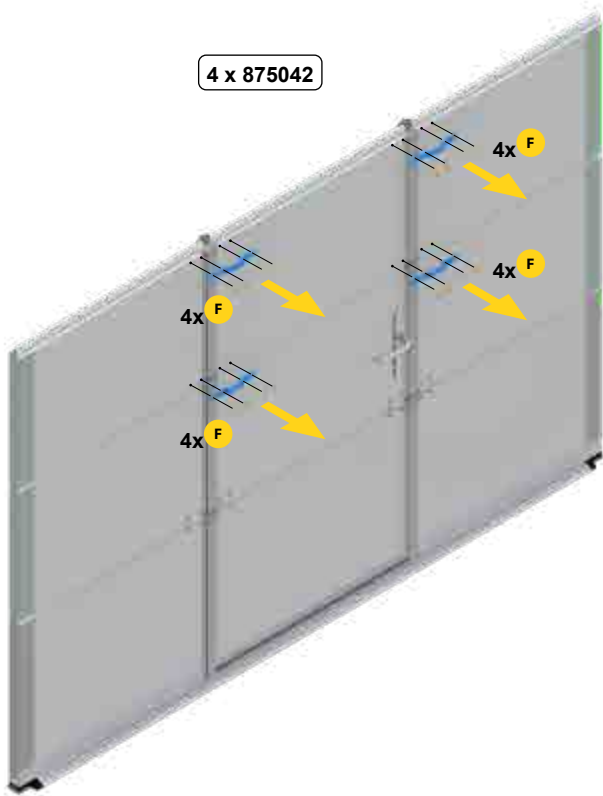


10

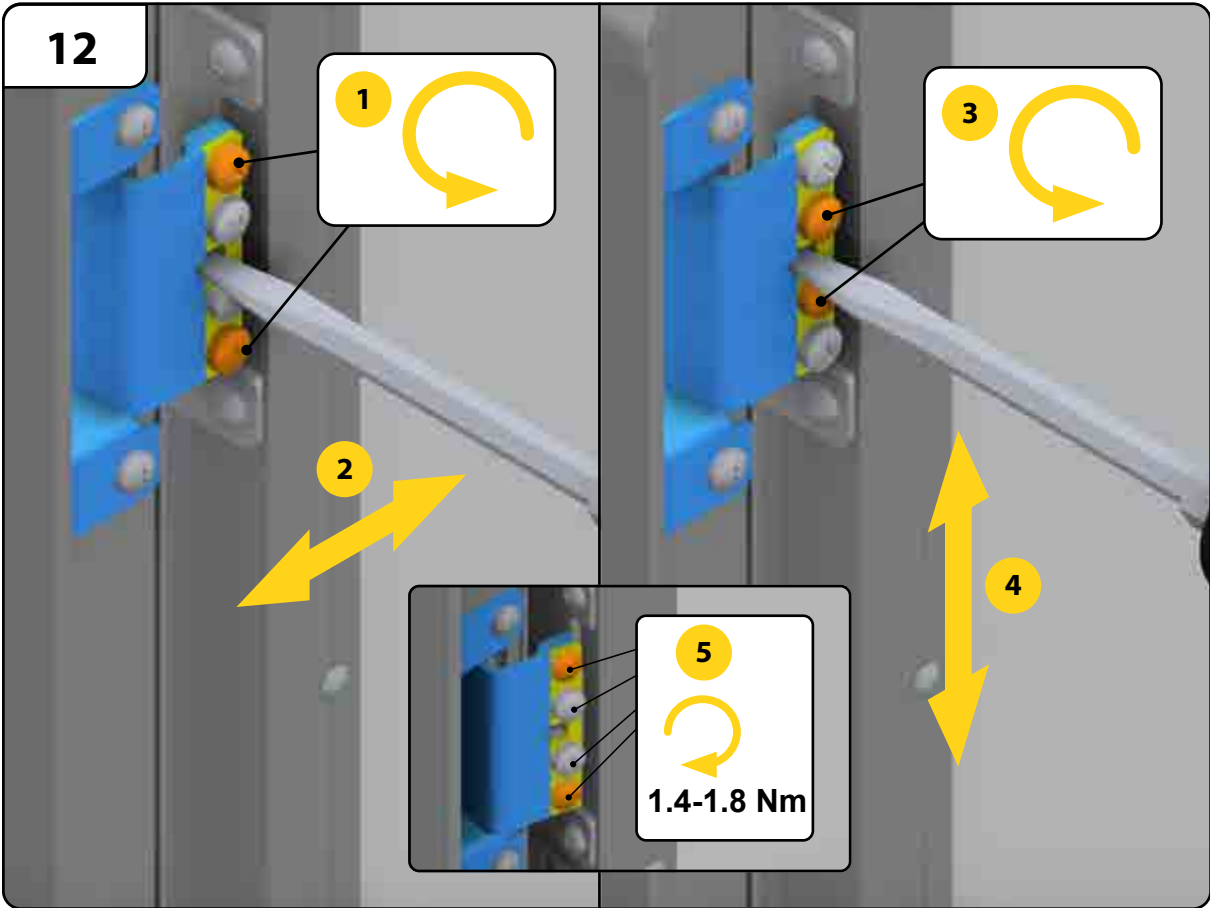


11

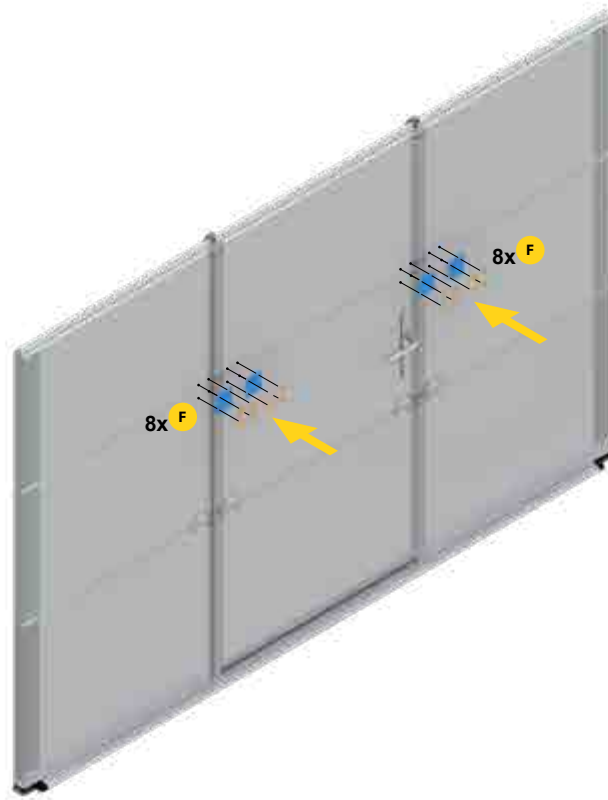
4 x 875042



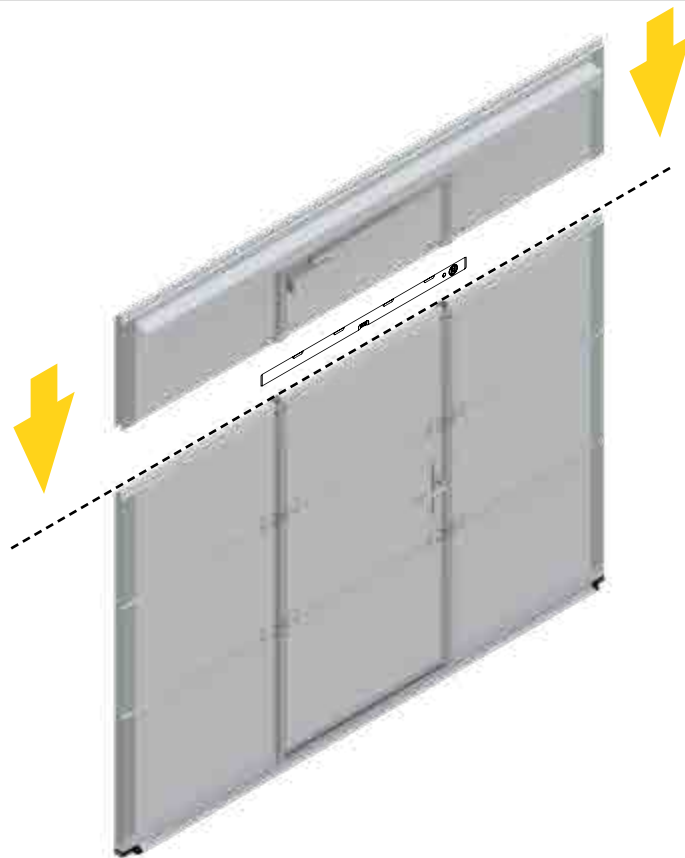
12



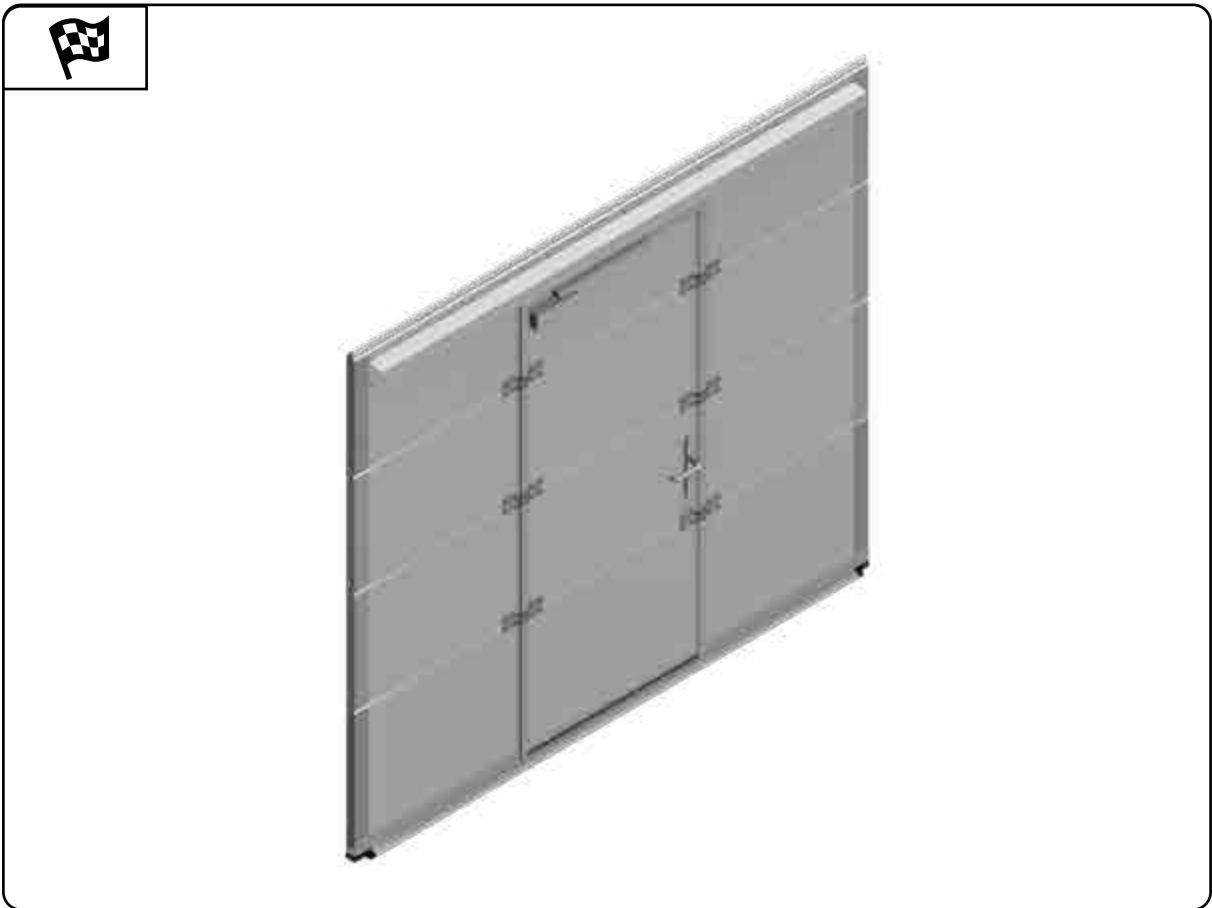
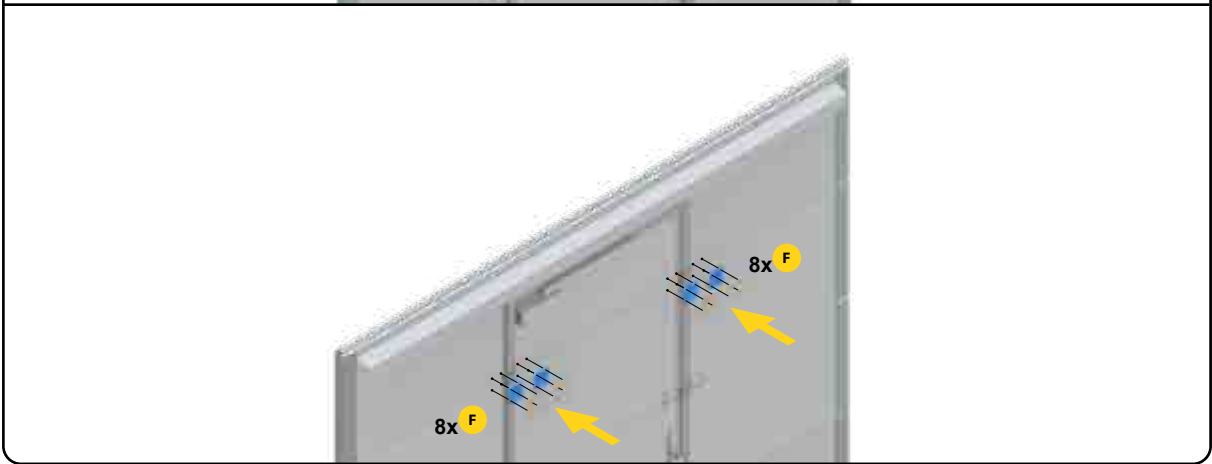
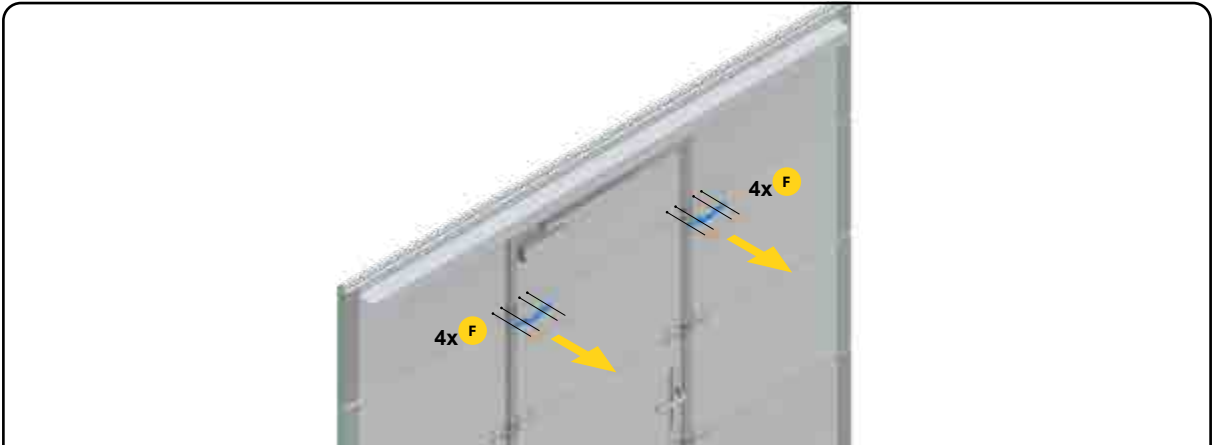
13



14



# Pass Door



A series of 25 horizontal dotted lines spanning the width of the page, intended for handwritten notes or a list.

Subsidiaries

**DOCO International B.V.**

Nusterweg 96  
6136 KV Sittard  
The Netherlands  
Phone +31 464200666  
Fax +31 464526894  
info@doco-international.com

**DOCO International  
Central Europe S.R.O.**

Háj 352  
798 12 Kralice na Hané  
Czech Republic  
Phone +420 582360100  
Fax +420 582360300  
info@doco-international.com

**DOCO International Ltd.  
t/a SOMMER DOCO**

Unit B3 Elvington Industrial Estate  
Elvington  
York  
YO41 4AR  
United Kingdom  
Phone +44 1904607869  
Fax +44 1904607299  
sales@doco-international.co.uk

**DOCO SOMMER Ibérica S.L.U.**

Avenida Generalitat 55  
P.I. "Can Met Sidru"  
08530 La Garriga - Barcelona  
Spain  
Phone +34 938612825  
Fax +34 938716592  
pedidos@doco-sommer.com

Sales Offices

**SOMMER Automazioni s.r.l.**

Localita Le Basse 33  
38123 - Trento TN  
Italy  
Phone +39 0461263863  
Fax +39 0461269247  
italia@sommer.eu

**SOMMER Polska Sp.z.o.o.**

Al. Jerozolimskie 439  
05 - 800 Pruszków  
Poland  
Phone +48 222302100  
biuro@sommer-polska.pl

**SOMMER Kft.**

II. Rákóczi Ferenc út 277  
1214 Budapest  
Hungary  
Phone +36 12780261  
Fax +36 12764439  
info@sommerkft.hu

**SOMMER Automation  
& Radio Co., Ltd.**

Fengrao Road 388  
201801 Shanghai, Malu County  
Jiading District, Shanghai  
China  
Phone +86 2169153919  
Fax +86 2169153155  
sales@sommer-china.com.cn

