



HOME Zero

(EN) Installation Manual
(DE) Montage Anleitung
(ES) Manual de instalación
(FR) Manuel de Montage

(IT) Manuale di installazione
(NL) Montagehandleiding
(PL) Instrukcja montażowa
(CS) Montážní návod

DOCO
door solutions

Index

Symbols	2
General warnings	2
Area of application	2
Fixing material building	2
Handover	2
Dimensions	10
Mounting options	11
Parts, fasteners and tools.....	12
Assembly.....	14

Symbols



Danger / attention



Look / check



Consult manual

1

Mandatory step

1

Optional step

General warnings

This manual has been prepared for use by qualified personnel and therefore not by trainees or “do it yourselfers”. In case of doubt about the assembly and/or maintenance, please contact DOCO International. To avoid severe personal injury, carefully read and observe all indications and warnings in this manual.

- This manual must be supplemented with the HOME-X or HOME-R manual.
- This manual describes the assembly of the HOME Zero products to your HOME-X or HOME-R door.
- This residential door system has been designed in accordance with the latest European standards; however you must check for yourself whether this standard corresponds with the local national standard.
- All measurements are in millimetres unless specified otherwise.
- After installation ensure that the CE marking label has been completed and attached.
- Keep this manual in a safe place, near the

residential door.

- Subject to technical changes without written notice.

Area of application

Maximum garage width

3170 mm

Maximum ceiling height

3000 mm

Maximum temperature range outside*

-20 °C / +50 °C

Relative humidity

20 - 90%

Suitable door systems

HOME-X, HOME-R

Performance according water, thermal and air permeability (CE label)

25.000 cycles

* Big differences in temperature between inside and outside can cause deflection in the panel leaves (bi-metal effect). In particular dark coloured panels are susceptible to this effect and should be avoided. Care should be taken during manual handling as there is a big risk of damage.

Fixing material building

! The necessary fittings to fix the garage door to the building and/or ceiling, are not included! It is the responsibility of the installer to make sure that the building structure is safe/strong enough, to accept the door and its fixings. The installer is also responsible for using the correct fixing materials on the right foundation (stone, concrete, steel, wood). In the image section there will be therefore no specification included.

Handover

The following documents must be provided to the end user:

- HOME-X or HOME-R manual (assembly, maintenance and disassembly)
- This manual as user guide
- Service manual
- Declaration of Performance (DoP)
- Declaration of Conformity (DoC)
- Inform the end user how to handle in case of malfunctions

Inhaltsverzeichnis

Symbole.....	3
Allgemeine Warnhinweise	3
Anwendungsbereich	3
Befestigungsmaterial	3
Übergabe	3
Maße	10
Befestigungsmöglichkeiten.....	11
Teile, Befestigungsmittel und Werkzeuge.....	12
Montage.....	14

Symbole



Gefahr / achtung



Ansehen / kontrollieren



Anleitung beachten



Verpflichteter Schritt



Option

Allgemeine Warnhinweise

Diese Montage- und Wartungsanleitung richtet sich an qualifizierte Fachkräfte und nicht an Auszubildende oder Heimwerker. Die für die Montage, Demontage, Wartung oder Inbetriebnahme der Torsysteme verantwortliche Person muss diese Montage- und Wartungsanleitung sorgfältig durchlesen, verstehen und befolgen. Im Zweifelsfall ist immer DOCO International zu kontaktieren. Damit es nicht zu schweren Verletzungen von Personen kommt, müssen sämtliche Hinweise und Warnungen in dieser Montage- und Wartungsanleitung aufmerksam gelesen und beachtet werden.

- Dieser Montageanleitung muss mit dem HOME-X oder HOME-R Handbuch ergänzt werden
- Dieser Montageanleitung beschreibt die Installation der HOME Zero Produkte auf Ihrem HOME-X oder HOME-R System
- Das Garagentorsystem wird in Übereinstimmung mit den neuesten europäischen Normen entworfen wurde; jedoch müssen Sie selbst überprüfen, ob diese Norm mit der lokalen nationalen Norm übereinstimmt
- Längenmaße sind - wenn nicht anders vermerkt - in Millimeter angegeben.

- CE-Kennzeichnung nach der Montage ausgefüllt und anbringen.
- Bewahren Sie diese Montage- und Wartungsanleitung an einem sicheren Ort in der Nähe des Garagentors auf.
- Technische Änderungen ohne schriftliche Ankündigung vorbehalten.

Anwendungsbereich

Max. Garagenbreite

3170 mm

Max. Deckenhöhe

3000 mm

Max. Temperaturbereich außen*

-20 °C / +50 °C

Relative Luftfeuchtigkeit

20 - 90%

Geeignete Systeme

HOME-X, HOME-R

Leistung nach Wasser-, Wärme- und Luftdurchlässigkeit (CE-Zeichen)

25.000 Zyklen

* Große Temperaturunterschiede zwischen Innen- und Außenbereich können zu Verformungen der Paneele führen (Bimetall-Effekt). Dieses Problem tritt insbesondere bei Paneelen mit dunkler Farbe auf. Deshalb wird von der Verwendung derartiger Paneele abgeraten. Wegen Beschädigungsgefahr ist bei manueller Bedienung besondere Vorsicht geboten!

Befestigungsmaterial

Die zur Befestigung des Garagentors am Gebäude bzw. an der Decke erforderlichen Befestigungsmittel sind nicht im Lieferumfang enthalten. Die Montagefirma hat zu prüfen, ob das Gebäude sicher und stabil genug ist für die Montage des Garagentors mit den Befestigungsmitteln. Die Montagefirma ist außerdem dafür verantwortlich, dass für die jeweiligen Materialien (Stein, Beton, Stahl, Holz) geeignete Befestigungsmittel verwendet werden. Die Abbildungen dieser Montage- und Wartungsanleitung enthalten deshalb keine entsprechenden Beschreibungen.

Übergabe

Folgende Unterlagen sind dem Endbenutzer zu übergeben:

- Die vorliegende Montage- und Wartungsanleitung
- HOME-X oder HOME-R anleitung (Montage, Wartung und Demontage)
- Betriebsanleitung
- Wartungsbuch
- Leistungserklärung
- Konformitätserklärung

Índice

Símbolos	4
Advertencias generales	4
Campo de aplicación.....	4
Material de fijación al edificio.....	4
Entrega	4
Dimensiones	10
Opciones de montaje	11
Partes, herramientas y fijaciones	12
Instrucciones	14

Símbolos



Peligro / atención



Mira / revisa



Consulta manual



Paso obligatorio



Paso opcional

Advertencias generales

Este manual ha sido elaborado para su uso por personal cualificado y, por lo tanto, no para aprendices o aficionados al bricolaje. En caso de duda, siempre consulte a DOCO International. Para evitar lesiones graves, lea atentamente y observe todas las indicaciones de este manual.

- Este manual se debe completar con los manuales HOME-F o HOME-R
- Este manual describe como ensamblar los productos del sistema HOME Zero a su puerta HOME-X o HOME-R
- Este sistema de puerta residencial se ha diseñado de conformidad con las últimas normas europeas, sin embargo tendrá que comprobar usted mismo si esta norma se corresponde con la norma nacional local
- Tutte le misure sono espresse in mm se non diversamente specificato.
- A posa ultimata, verificare che l'etichetta di marcatura CE sia stata compilata a e allegata al portone.
- Conservare il presente manuale in un luogo

- sicuro, possibilmente nei pressi del portone
- Soggetto a modifiche tecniche senza preavviso.

Campo de aplicación

Ancho del garaje máxima

3170 mm

Máxima altura del techo

3000 mm

Temperatura di applicazione*

-20 °C / +50 °C

Umidità relativa

20 - 90%

Sistemi adatti

HOME-X, HOME-R

Actuación de acuerdo con el agua y la permeabilidad térmica y del aire (Etiqueta CE)

25.000 ciclos

* Grandi differenze di temperatura tra interno ed esterno possono causare la flessione dei pannelli (effetto bimetallico). In particolare i pannelli di colore scuro sono suscettibili a questo effetto e dovrebbero essere evitati. Bisogna fare attenzione durante la movimentazione manuale in quanto vi è un forte rischio di danneggiamenti.

Material de fijación al edificio

! Gli accessori necessari per fissare la porta del garage all'edificio e / o al soffitto, non sono inclusi! È responsabilità dell'installatore assicurarsi che la struttura dell'edificio sia sufficientemente sicura / resistente, per alloggiare la porta e i relativi fissaggi. L'installatore è anche responsabile dell'utilizzo dei materiali di fissaggio corretti in base al supporto, (pietra, calcestruzzo, acciaio, legno). Non ci saranno quindi specifiche incluse.

Entrega

Los siguientes documentos deben ser proporcionados al usuario final:

- Este manual
- Manual HOME-X o HOME-R (montaje, mantenimiento y desmontaje)
- Manual del usuario
- Manual de servicio
- Declaración de rendimiento (DoP)
- Declaración de conformidad (DoC), solo en caso de una puerta eléctrica
- Informar al usuario final de que hacer en caso de un mal funcionamiento

Indice

Symboles.....	5
Mises en garde générales.....	5
Domaines d'utilisation	5
Matériel de fixation de bâtiment.....	5
Transmission de l'objet.....	5
Dimensions	10
Options de montage.....	11
Pièces, attaches et outils.....	12
Instructions d'assemblage	14

Symboles



Danger / attention



À examiner / vérifier



Consultez le manuel

1

Étape obligatoire

1

Étape facultative

Mises en garde générales

Le présent manuel a été élaboré pour une utilisation par du personnel qualifié et dès lors pas par des stagiaires ou des « bricoleurs ». La personne qui assemble, désassemble, entretient ou met en service le système de porte doit lire attentivement le présent manuel, le comprendre et le suivre. En cas de doute, contactez toujours DOCO International. Afin d'éviter des dommages corporels graves, veuillez lire attentivement et respecter l'ensemble des indications et mises en garde contenues dans le présent manuel.

- Ce manuel doit être complété par le manuel HOME-X ou HOME-R
- Ce manuel décrit l'assemblage des produits HOME Zero à votre porte HOME-X ou HOME-R
- Ce système de porte résidentielle a été conçu conformément aux dernières normes européennes; Cependant, vous devez vérifier par vous-même si cette norme correspond à la norme nationale locale.
- Toutes les mesures s'entendent en millimètres sauf indication contraire.
- Après installation, veillez à ce que l'étiquette de

- marquage CE ait été complétée et fixée.
- Conservez le présent manuel dans un endroit sécurisé, à proximité de la porte résidentielle.
- Le présent document est susceptible de subir des modifications techniques sans préavis préalable.

Domaines d'utilisation

Largeur du garage maximale

3170 mm

Hauteur de plafond maximale

3000 mm

Ecart de température maximale à l'extérieur*

-20 °C / +50 °C

Humidité relative

20 - 90%

Systèmes appropriés

HOME-X, HOME-R

Performances, en fonction de la perméabilité à l'eau, thermique et à l'air (label CE)

25.000 cycles

* D'importantes différences de température entre l'intérieur et l'extérieur sont susceptibles de bomber des éléments au niveau du panneau (effet bimétallique). Les panneaux de couleur sombre sont en particulier sujets à ce souci et devraient être évités. Veuillez manipuler les éléments avec soin car il existe un important risque de dégâts.

Matériel de fixation de bâtiment

! Les fixations nécessaires afin d'installer le système pour porte résidentielle HOME au bâtiment et/ou au plafond ne sont pas comprises! Il relève de la responsabilité de l'entreprise assurant l'installation de veiller à ce que la structure du bâtiment soit sécurisée/suffisamment solide afin de supporter la porte et ses fixations. L'entreprise assurant l'installation est également responsable de l'utilisation des éléments de fixation appropriés selon le support (pierre, béton, acier, bois). Aucune spécification ne figurera dès lors dans la rubrique consacrée aux illustrations.

Transmission de l'objet

Remettez les documents suivants à l'utilisateur final:

- le présent manuel
- HOME-R ou HOME-R manuel (assemblage, maintenance et désassemblage)
- le mode d'emploi
- le carnet d'entretien
- la déclaration de performance (DdP)
- la déclaration de conformité (DdC)

Indice

Simboli.....	6
Avertenze generali.....	6
Campo di applicazione.....	6
Materiale di fissaggio	6
Documentazione.....	6
Dimensioni	10
Opzioni di montaggio.....	11
Parti, utensili e elementi di fissaggio	12
Assemblaggio	14

Simboli



Pericolo / attenzione



Guardare / controllare



Consultare il manuale



Passaggio obbligatorio



Passaggio opzionale

Avertenze generali

Questo manuale è stato preparato per l'uso da parte di personale qualificato e quindi non da adatto al "fai da te". In caso di dubbi sul montaggio e / o sulla manutenzione, contattare DOCO International. Per evitare incidenti e possibili gravi lesioni personali, leggere attentamente e osservare tutte le indicazioni e le avvertenze contenute in questo manuale.

- Il presente manuale dovrà essere integrato ai manuali HOME-X o HOME-R
- Il manuale descrive l'assemblaggio dei prodotti HOME Zero per porte HOME-X o HOME-R
- Questo sistema è stato progettato in accordo allo standard Europeo. Portete comunque verificare se questo standard corrisponde allo standard nazionale locale
- Tutte le misure sono espresse in mm se non diversamente specificato.
- A posa ultimata, verificare che l'etichetta di marcatura CE sia stata compilata e allegata al portone.
- Conservare il presente manuale in un luogo sicuro, possibilmente nei pressi del portone

- Soggetto a modifiche tecniche senza preavviso.

Campo di applicazione

Larghezza garage massima

3170 mm

Massima Altezza del soffitto

3000 mm

Temperatura di applicazione*

-20 °C / +50 °C

Umidità relativa

20 - 90%

Sistemi adatti

HOME-X, HOME-R

Performance di permeabilità aria, acqua, vento (targhezza CE)

25.000 cicli

* Grandi differenze di temperatura tra interno ed esterno possono causare la flessione dei pannelli (effetto bimetallico). In particolare i pannelli di colore scuro sono suscettibili a questo effetto e dovrebbero essere evitati. Bisogna fare attenzione durante la movimentazione manuale in quanto vi è un forte rischio di danneggiamenti.

Materiale di fissaggio

⚠ Gli accessori necessari per fissare la porta del garage all'edificio e / o al soffitto, non sono inclusi! È responsabilità dell'installatore assicurarsi che la struttura dell'edificio sia sufficientemente sicura / resistente, per alloggiare la porta e i relativi fissaggi. L'installatore è anche responsabile dell'utilizzo dei materiali di fissaggio corretti in base al supporto, (pietra, calcestruzzo, acciaio, legno). Non ci saranno quindi specifiche incluse.

Documentazione

I seguenti documenti devono essere consegnati all'utente finale:

- Il presente manuale
- Istruzioni HOME-X o HOME-R (assemblaggio, manutenzione e smontaggio)
- Manuale d'uso
- Manuale manutenzione
- Dichiarazione della performance (DoP)
- Dichiarazione di Conformità (DoC), solo in caso di porta motorizzata
- Informare l'utente su come comportarsi in caso di malfunzionamenti

Inhoudsopgave

Symbolen	7
Algemene waarschuwingen	7
Toepassingsgebied	7
Bevestigingsmateriaal	7
Overdracht	7
Afmetingen.....	10
Montage opties	11
Onderdelen, bevestigingsmiddelen en gereedschap	12
Montage.....	14

Symbolen



Gevaar / let op



Kijk naar / controleer



Aanvullende handleiding



Verplichte stap



Optionele stap

Algemene waarschuwingen

Deze handleiding is bedoeld voor gebruik door gekwalificeerd personeel, dus niet voor personeel in opleiding of 'doe-het-zelvers'. De persoon die het deursysteem monteert, demonteert, onderhoudt of in bedrijf stelt, moet deze handleiding zorgvuldig lezen, begrijpen en opvolgen. Bij twijfel dient u altijd contact op te nemen met DOCO International. Lees de aanwijzingen en waarschuwingen in deze handleiding zorgvuldig en volg deze op om ernstig lichamelijk letsel te voorkomen.

- Deze handleiding moet aangevuld worden met de HOME-X of HOME-R handleiding
- In deze handleiding wordt de montage van de HOME Zero producten op uw HOME-X of HOME-R systeem beschreven.
- Dit residentiële deursysteem is ontworpen in overeenstemming met de nieuwste Europese normen. U dient echter zelf te controleren of deze norm overeenkomt met de norm die voor uw land geldt.
- Alle afmetingen zijn in millimeter, tenzij anders vermeld.

- Controleer na installatie of de CE-markering is ingevuld en aangebracht.
- Bewaar deze handleiding op een veilige plaats in de buurt van de residentiële deur.
- Wijzigingen voorbehouden, zonder schriftelijke aankondiging.

Toepassingsgebied

Maximale garagebreedte

3170 mm

Maximale plafondhoogte

3000 mm

Maximaal temperatuurbereik buiten*

-20 °C / +50 °C

Relatieve vochtigheid

20 - 90%

Geschikte systemen

HOME-X, HOME-R

Prestaties volgens water-, warmte- en luchtdoorlatendheid (CE-label)

25.000 cycli

* Grote verschillen in temperatuur tussen binnen en buiten kunnen leiden tot doorbuigen van de panelen (bimetaaleffect). Met name donkergekleurde panelen zijn vatbaar voor dit probleem en moeten daarom worden vermeden. Bij handmatige bediening is grote voorzichtigheid geboden, aangezien er een groot risico van schade is.

Bevestigingsmateriaal

! De benodigde bevestigingsmaterialen om de garagedeur aan het gebouw en / of plafond te bevestigen, zijn niet inbegrepen! Het is de verantwoordelijkheid van de installateur om ervoor te zorgen dat de constructie van het gebouw veilig / sterk genoeg is om de deur en de bevestigingen te dragen. De installateur is ook verantwoordelijk voor het gebruik van de juiste bevestigingsmaterialen op de bestaande ondergrond (steen, beton, staal, hout). In de afbeeldingsectie zal daarom geen specificatie zijn opgenomen.

Overdracht

Overhandig de volgende documenten aan de eindgebruiker:

- Deze handleiding;
- HOME-X of HOME-R handleiding (montage, onderhoud en demontage);
- Gebruikershandleiding;
- Servicelogboek;
- Prestatieverklaring (Declaration of Performance, oftewel DoP);
- Conformiteitsverklaring, alleen in geval van een elektrisch bediende deur.

Spis treści

Symbole.....	8
Ogólne wskazówki ostrzegawcze	8
Zakres stosowania	8
Materiały do montażu w budynku	8
Dokumenty do przekazania	8
Wymiary.....	10
Opcje montażu.....	11
Części, elementy złączne i narzędzia	12
Montaż	14

Symbole



Niebezpieczeństwo / uwaga



Wygląd / sprawdź



Dodatkowe instrukcje

1

Obowiązkowy krok

1

Opcjonalny krok

Ogólne wskazówki ostrzegawcze

Niniejsza instrukcja przeznaczona jest dla wykwalifikowanego personelu i nie służy do wykorzystania przez praktykantów ani „majsterkowiczów”. Osoba, która montuje, demontuje, konserwuje lub oddaje do eksploatacji bramę, musi uważnie przeczytać i zrozumieć niniejszą instrukcję oraz przestrzegać jej. W razie wątpliwości należy zawsze kontaktować się z firmą DOCO International. Aby uniknąć poważnych urazów, należy dokładnie zapoznać się z wszystkimi oznaczeniami i ostrzeżeniami zawartymi w niniejszej instrukcji i przestrzegać ich.

- Niniejsza instrukcja musi być uzupełniona with the HOME-X or HOME-R manual
- Niniejsza instrukcja opisuje montaż produktów HOME zero do systemu HOME-X lub HOME-R
- System bram został skonstruowany zgodnie z najnowszymi normami europejskimi, należy jednak sprawdzić, czy dana norma odpowiada normie krajowej
- Wszystkie wymiary podane są w milimetrach, chyba że określono inaczej.

- Po dokonaniu montażu należy sprawdzić, czy przygotowano i umieszczono znak CE.
- Należy przechowywać niniejszą instrukcję w bezpiecznym miejscu w pobliżu bramy.
- Zastrzegamy sobie prawo do zmian technicznych bez konieczności wcześniejszego pisemnego powiadomienia.

Zakres stosowania

Maks. Szerokość garażu

3170 mm

Maks. Wysokość sufitu

3000 mm

Maks. temperatura zewnętrzna*

-20 °C / +50 °C

Wilgotność względna powietrza

20 - 90%

Odpowiednie systemy

HOME-X, HOME-R

Wydajność według wody, przepuszczalności cieplnej i powietrznej (oznakowanie CE)

25.000 cykli

* Duże różnice pomiędzy temperaturą wewnętrzną i zewnętrzną mogą prowadzić do wyginania się poszczególnych elementów panelu (efekt bimetalu). Problem ten występuje w szczególności w przypadku paneli w ciemnych kolorach. W przypadku obsługi ręcznej należy zachować ostrożność, ponieważ istnieje niebezpieczeństwo uszkodzeń

Materiały do montażu w budynku

! Wymagane materiały do montażu systemu bram w budynku mieszkalnym i/lub do stropu nie stanowią części zamówienia! Firma montująca musi zagwarantować, że konstrukcja budynku jest bezpieczna i odpowiednio mocna do montażu bramy i elementów mocujących. Ponadto firma ta jest odpowiedzialna za stosowanie prawidłowych materiałów do montażu do odpowiedniego fundamentu (kamień, beton, stal, drewno). Na ilustracjach nie podano żadnych tego typu specyfikacji.

Dokumenty do przekazania

Użytkownikowi końcowemu należy przekazać następujące dokumenty:

- Niniejszą instrukcję
- Instrukcja HOME-X lub HOME-R (montażu, konserwacji i demontażu)
- Instrukcję użytkownika
- Książkę serwisową
- Deklarację właściwości użytkowych
- Deklarację zgodności, jedynie w przypadku bramy z napędem elektrycznym

Obsah

Symboly	9
Obecná varování.....	9
Oblast aplikace	9
Materiál pro upevnění k budově.....	9
Předání	9
Rozměry	10
Možnosti montáže	11
Součásti, spojovací materiál a nástroje	12
Pokyny pro montáž	14

Symboly



Nebezpečí / pozor



Pohled / kontrola



Další návody



Povinný krok



Volitelný krok

Obecná varování

Tento návod byl vypracován pro použití kvalifikovaným personálem, a tedy nikoliv učni nebo kutily. Osoby, které mají provádět montáž, demontáž, údržbu nebo uvádění systému vrat do provozu, jsou povinny si tento návod pečlivě přečíst, pochopit a dodržovat. V případě pochybností se vždy obraťte na DOCO International. Aby se zabránilo závažnému osobnímu poranění, pečlivě si přečtěte a dodržujte veškeré pokyny a výstrahy uvedené v tomto návodu.

- Tento návod musí být doplněn příručkou HOME-X nebo HOME-R
- Tento návod popisuje montáž HOME Zero produktů v použití s Vašimi vraty HOME-X nebo HOME-R
- Systém garážových vrat byl navržen v souladu s nejnovějšími evropskými normami; nicméně sami musíte zkontrolovat, zda taková norma odpovídá vašim místním národním normám
- Není-li uvedeno jinak, veškeré rozměry jsou vyjádřeny v milimetrech
- Po instalaci zajistěte, aby byl vyplněn a umístěn

štítek označení CE

- Tento návod uchovávejte na bezpečném místě v blízkosti garážových vrat
- Podléhá technickým změnám bez písemného oznámení

Oblast aplikace

Maximální Šířka garáže

3170 mm

Maximální Výška stropu

3000 mm

Maximální škála venkovních teplot*

-20 °C / +50 °C

Relativní vlhkost

20 - 90%

Vhodné systémy

HOME-X, HOME-R

Odolnost vůči vodě, tepelné a vzduchové propustnosti (CE štítek)

25.000 cyklů

* Velké teplotní rozdíly mezi vnitřkem a vnějškem mohou způsobit prohnutí křidel panelu (efekt dvou kovů). Zejména panely tmavé barvy jsou náchylné k tomuto problému a je třeba se mu vyhnout. Při manuální manipulaci je třeba dávat dobrý pozor, protože existuje velké riziko poškození

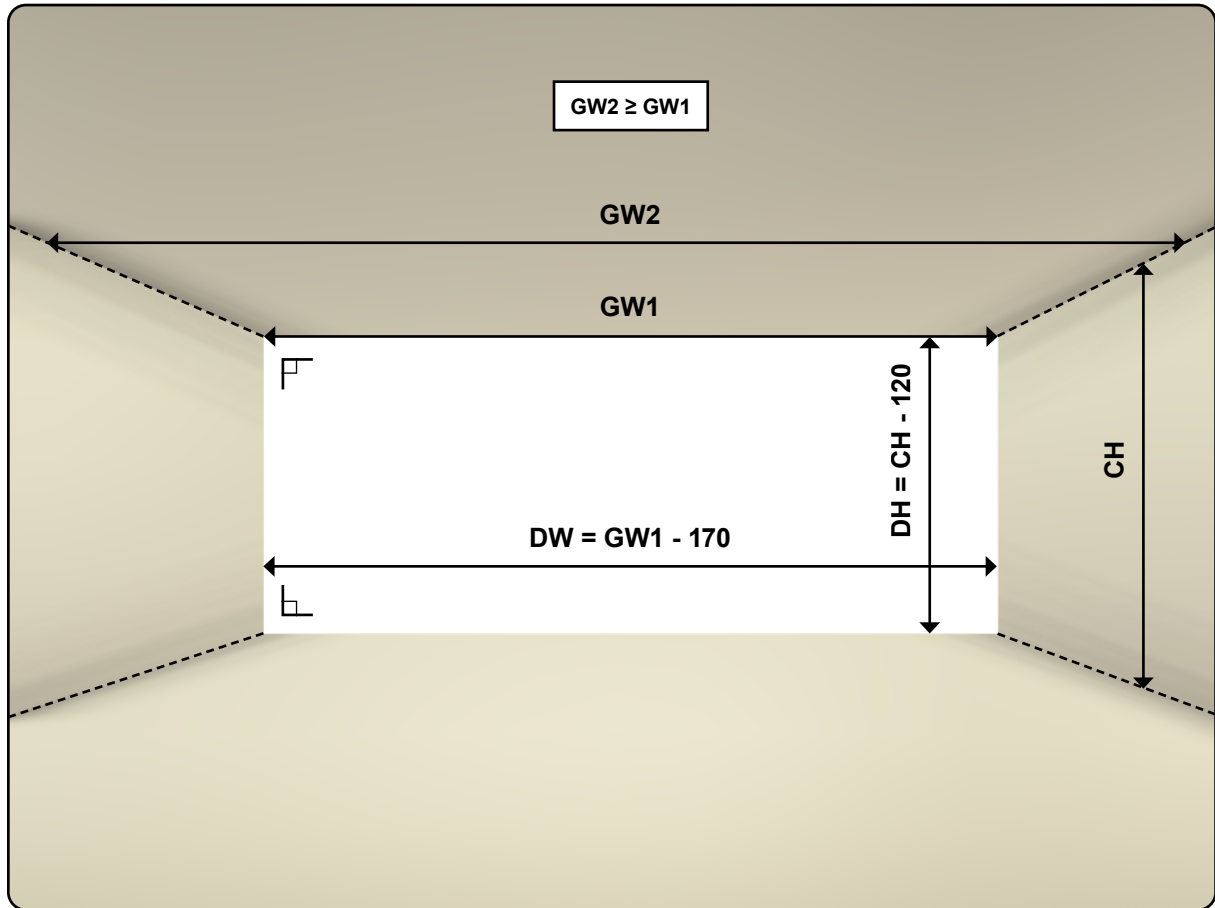
Materiál pro upevnění k budově

⚠ Nezbytný spojovací materiál pro uchycení systému garážových vrat k budově a/nebo stropu není součástí dodávky! Montážní společnost je povinna zajistit, aby byla stavební konstrukce bezpečná/dostatečně pevná pro upevnění vrat a spojovacího materiálu. Montážní společnost je povinna používat správný spojovací materiál pro příslušný základ (kámen, beton, ocel, dřevo). V části obrázku proto nebudou uváděny žádné specifikace

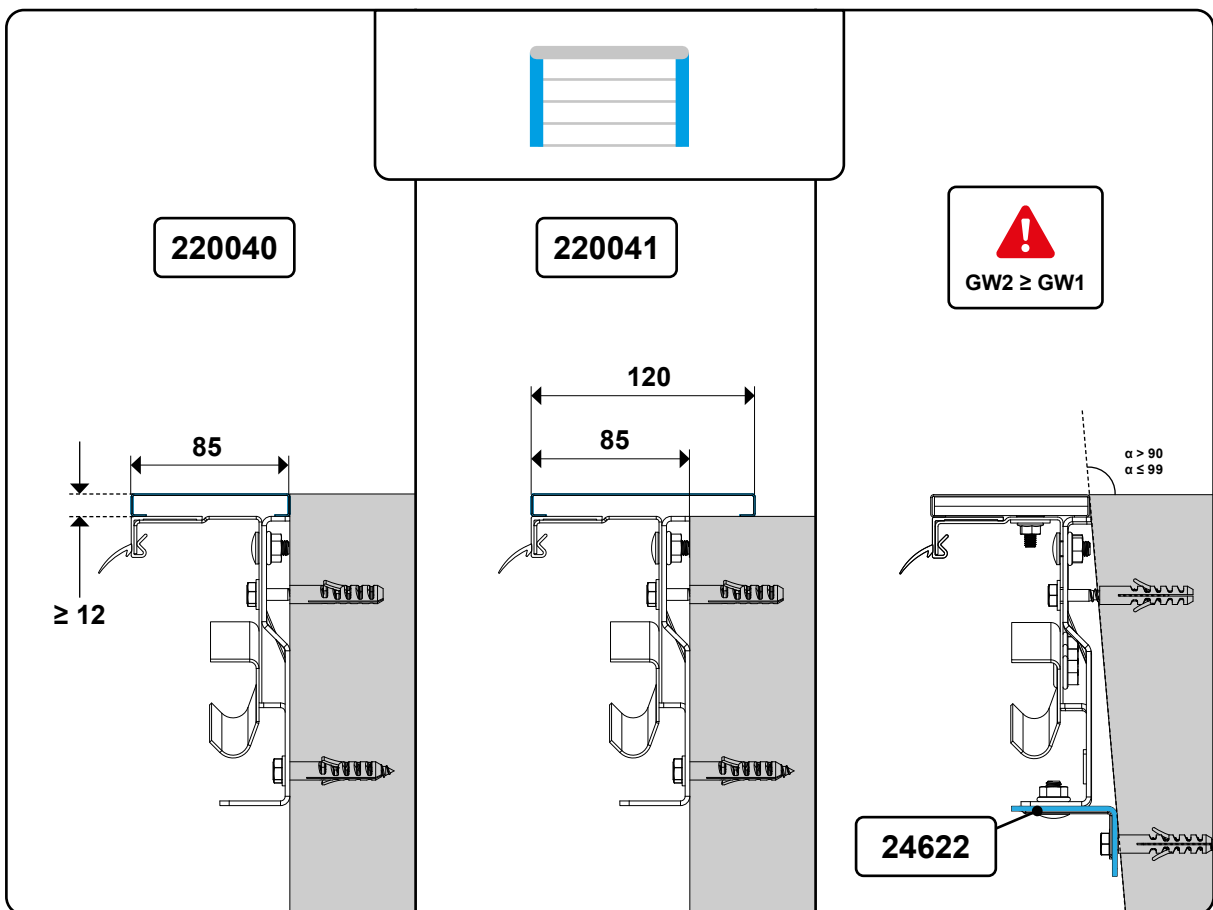
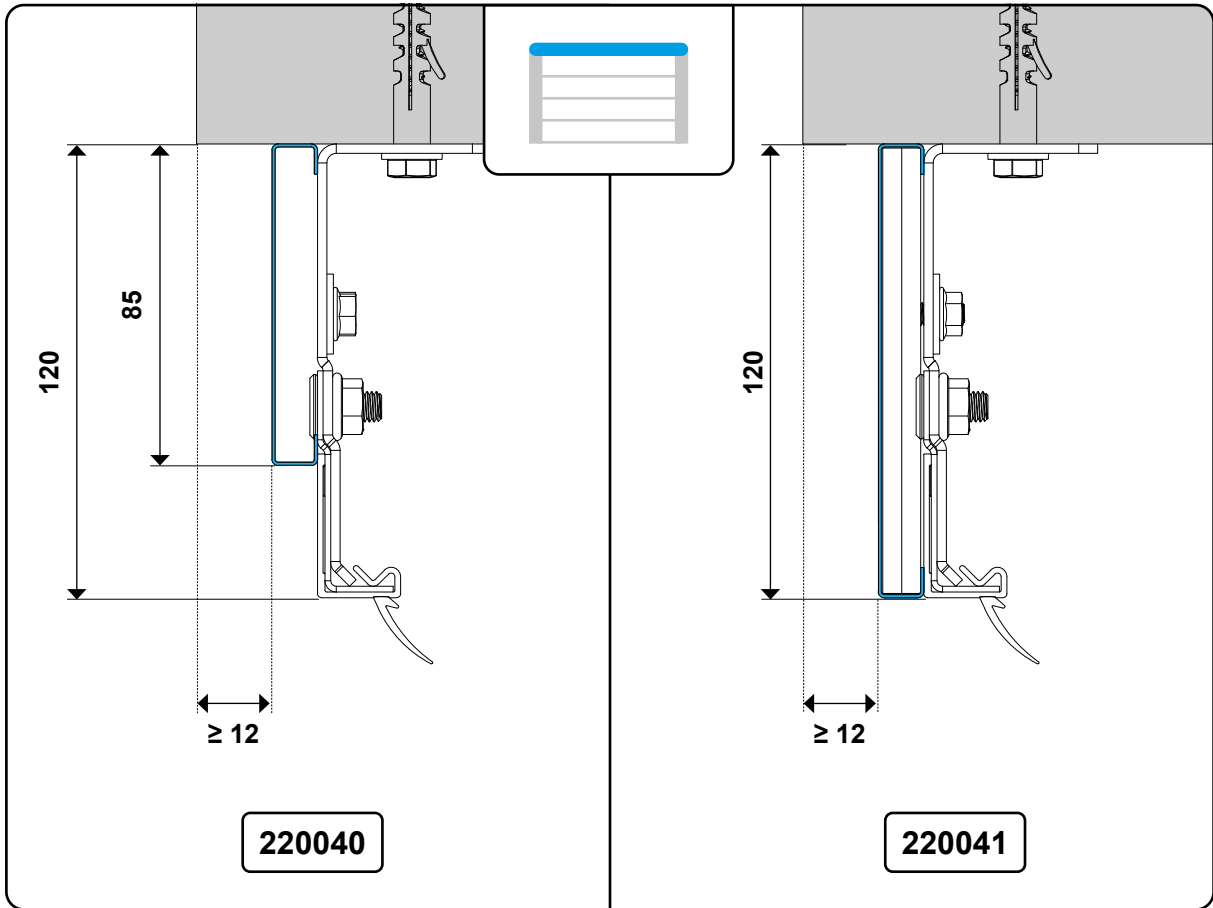
Předání

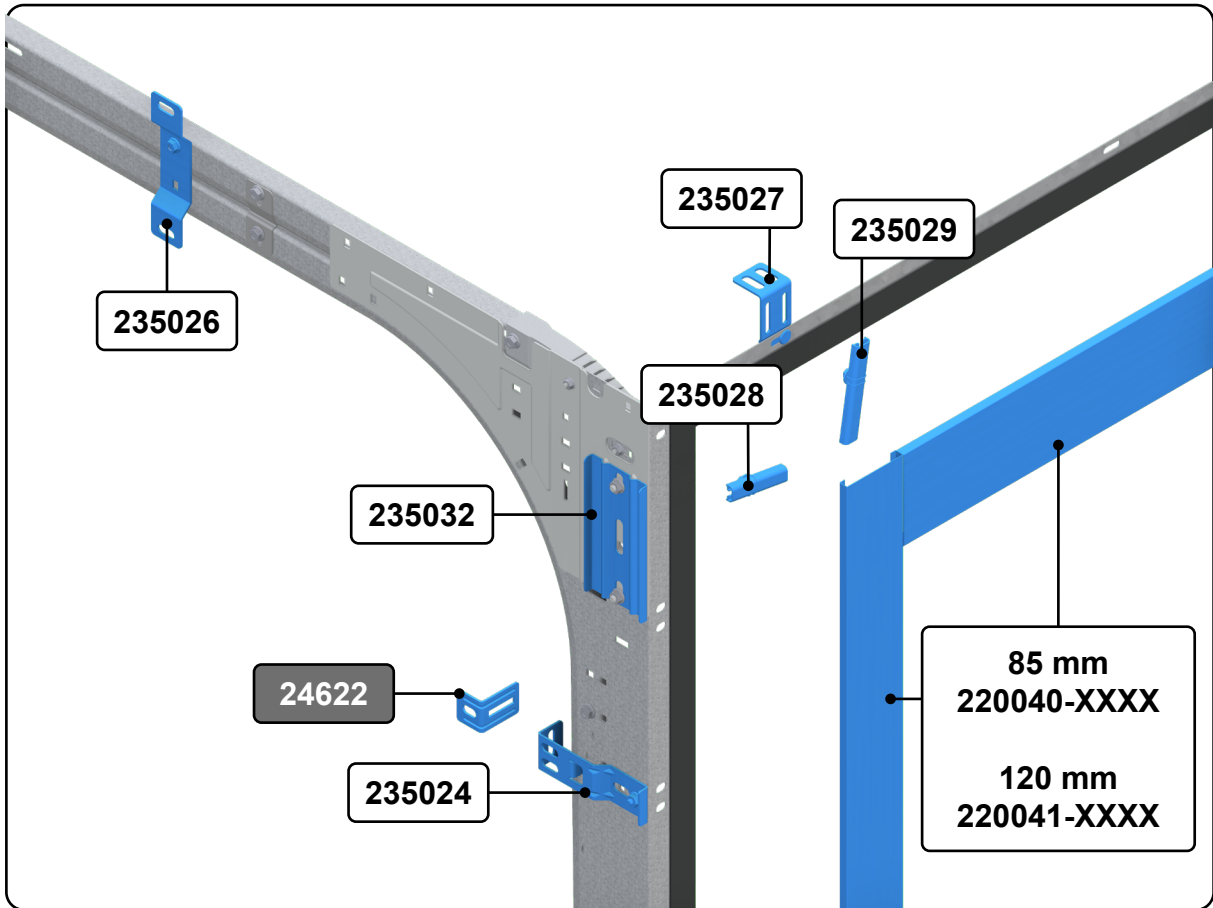
Koncovému uživateli je třeba předat následující dokumenty:

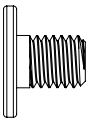
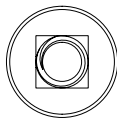

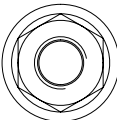
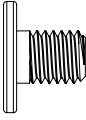
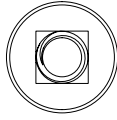
- tento návod
- HOME-X nebo HOME-R návod (montáže, údržby a demontáže)
- návod k použití
- servisní knížku
- prohlášení o výonu (DoP)
- prohlášení o shodě (DoC), pouze v případě elektricky ovládaných vrat

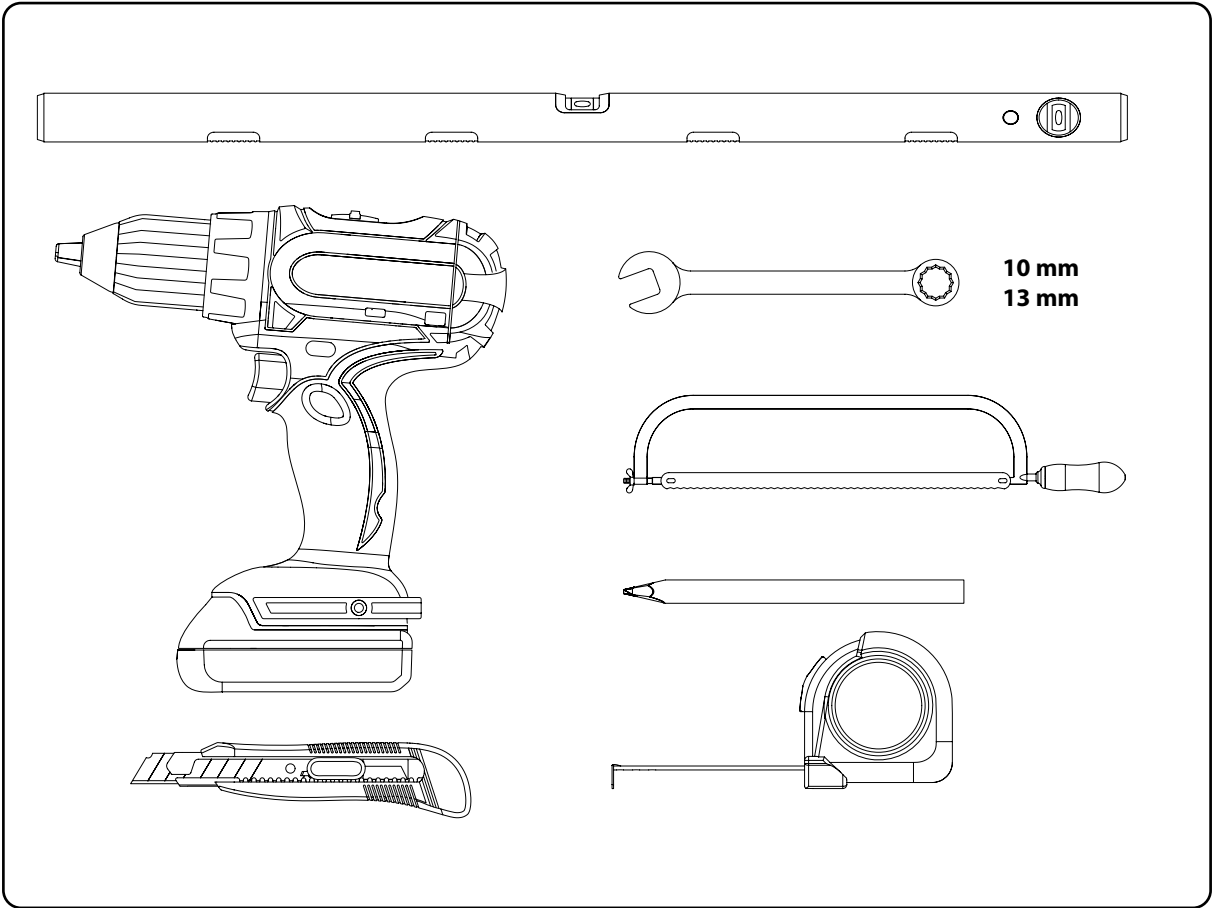


	EN	DE	ES	FR	IT	NL	PL	CS
DH	Daylight height	Lichte Höhe	Altura del hueco	Hauteur de baie libre	Luce passaggio altezza	Dagmaat hoogte	Světlá výška otvoru	Wysokość otvoru
DW	Daylight width	Lichte Breite	Ancho del hueco	Largeur de baie libre	Luce passaggio larghezza	Dagmaat breedte	Světlá šíře otvoru	Szerokość otvoru
CH	Ceiling height	Deckenhöhe	Altura del techo	Hauteur	Altezza veletta	Plafondhoogte	Výška stropu	Wysokość sufitu
GW	Garage width	Garageninnenmaß	Ancho del garaje	Largeur du garage	Larghezza garage	Garagebreedte	Šíře garáže	Szerkość garażu





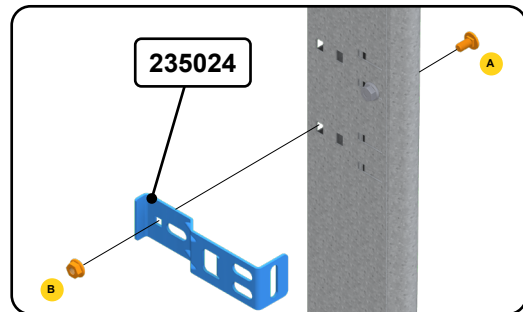
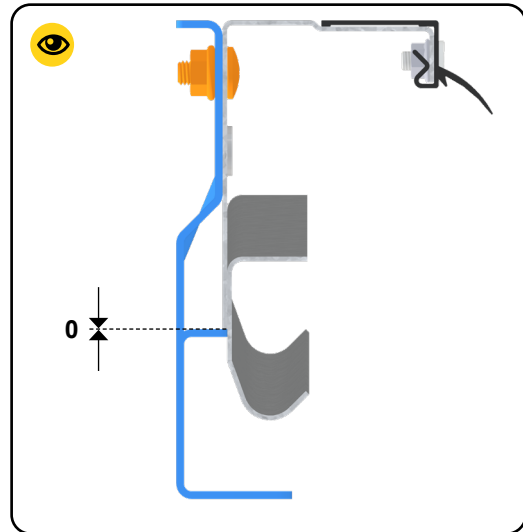
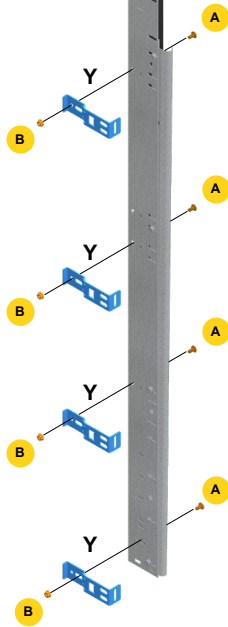
A	<p>14024 M8 x 10,5 Ø 17 mm</p>		
B	<p>14022 M8</p> <p>13 / 25 Nm</p>		
C	<p>14023 M8 x 17 Ø 17 mm</p>		



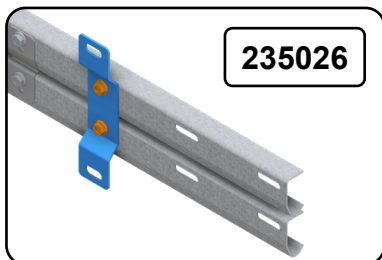
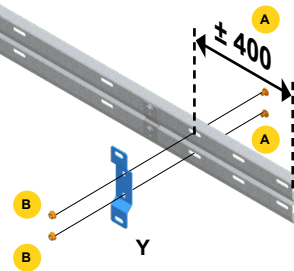
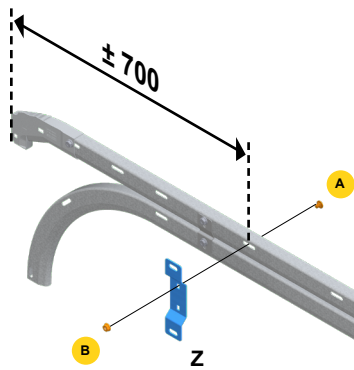
1

L + R

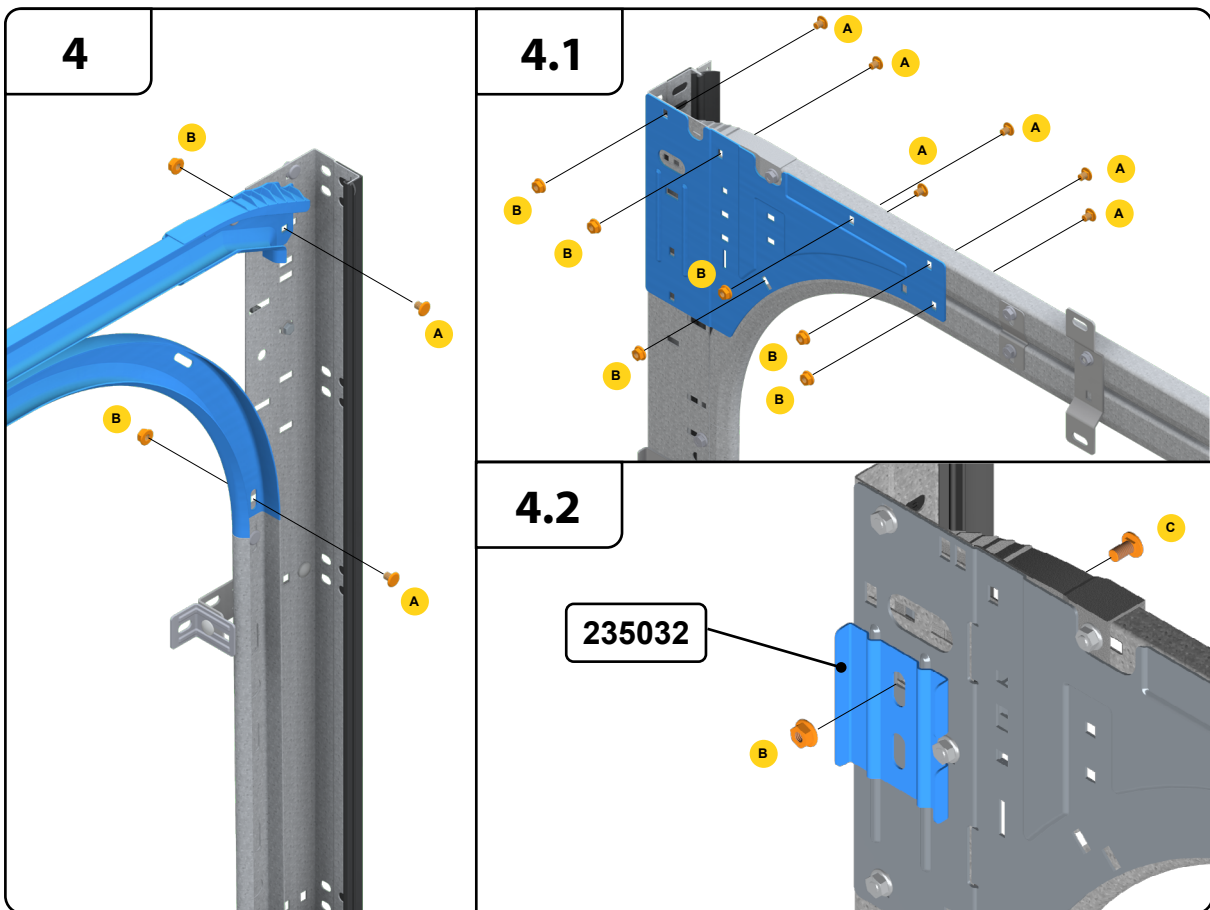
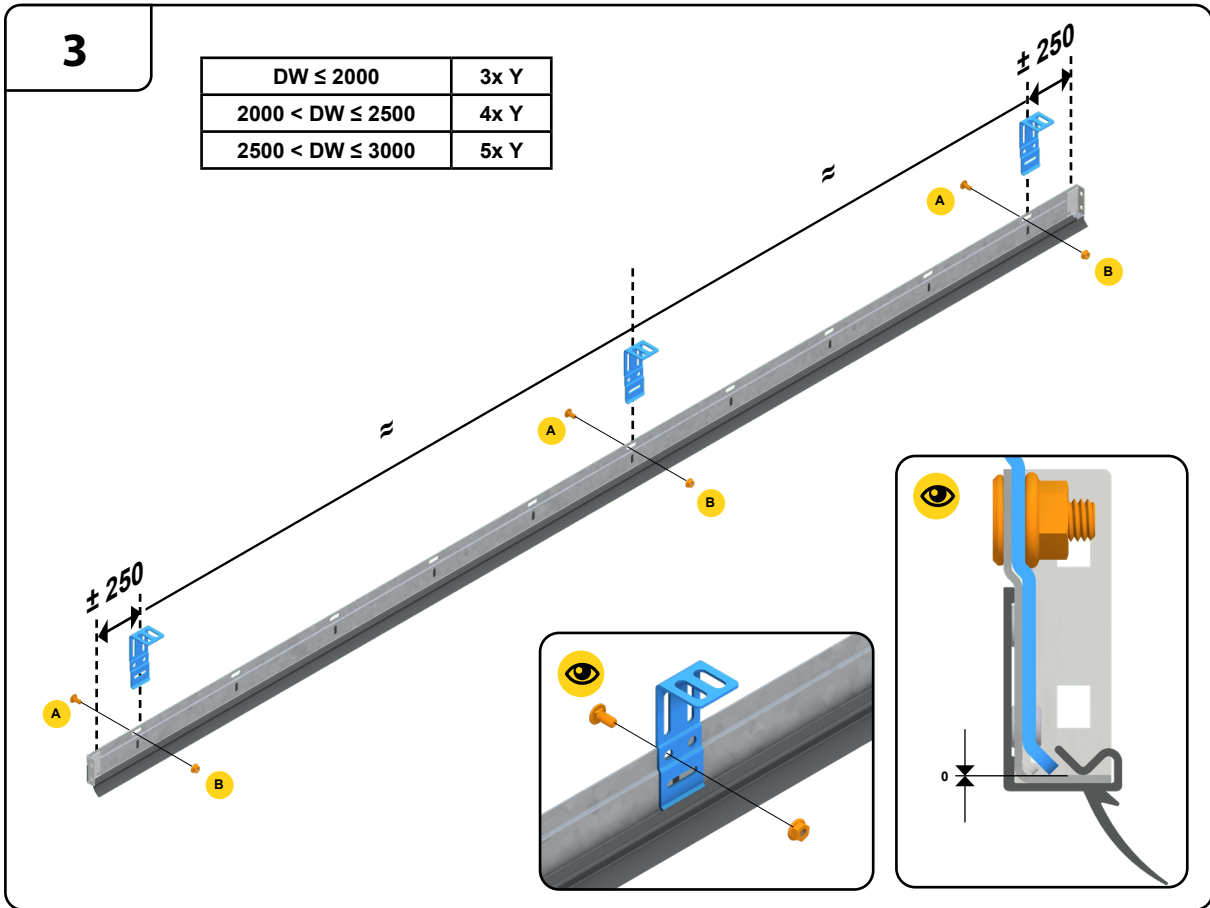
$DH \leq 2250$	4x Y
$2250 < DH \leq 2750$	5x Y
$2750 < DH \leq 3000$	7x Y

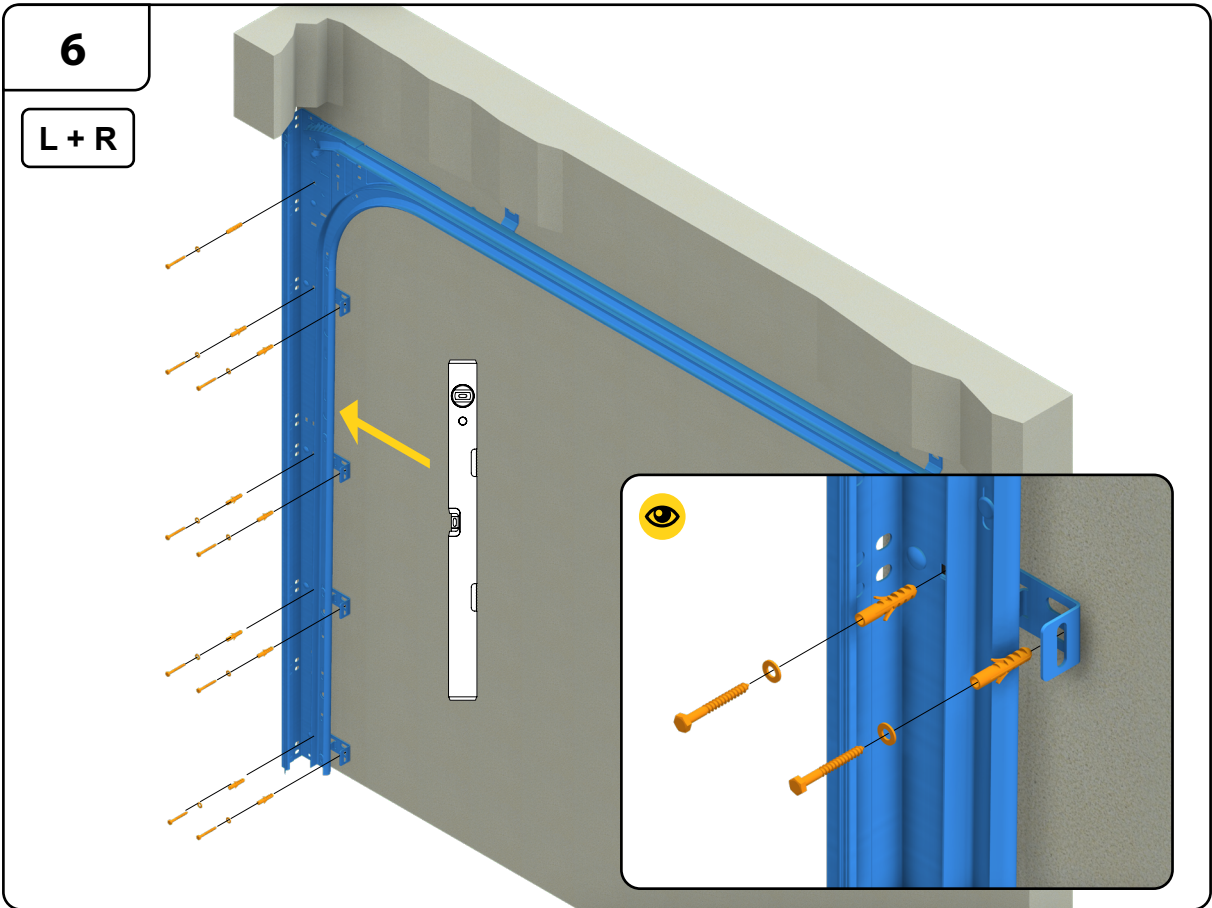
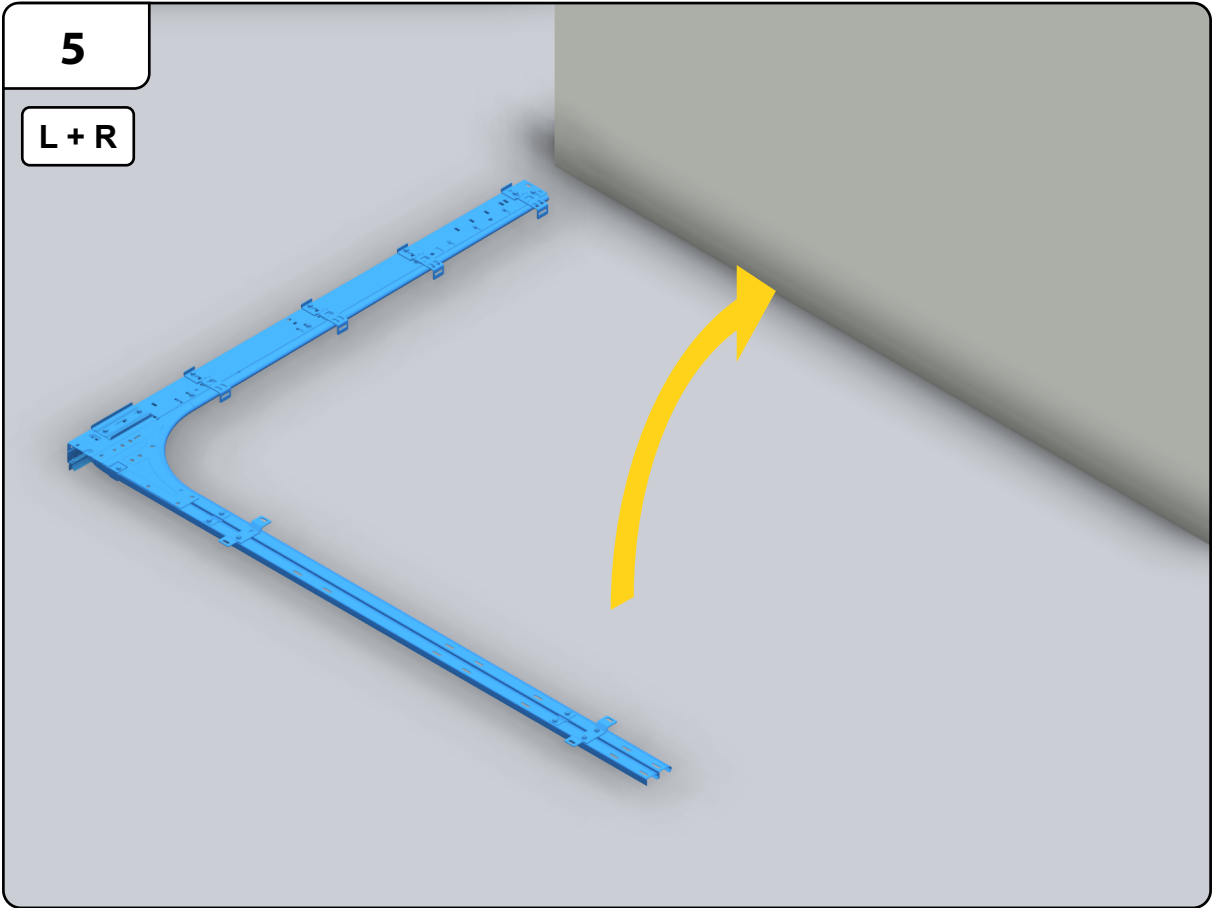


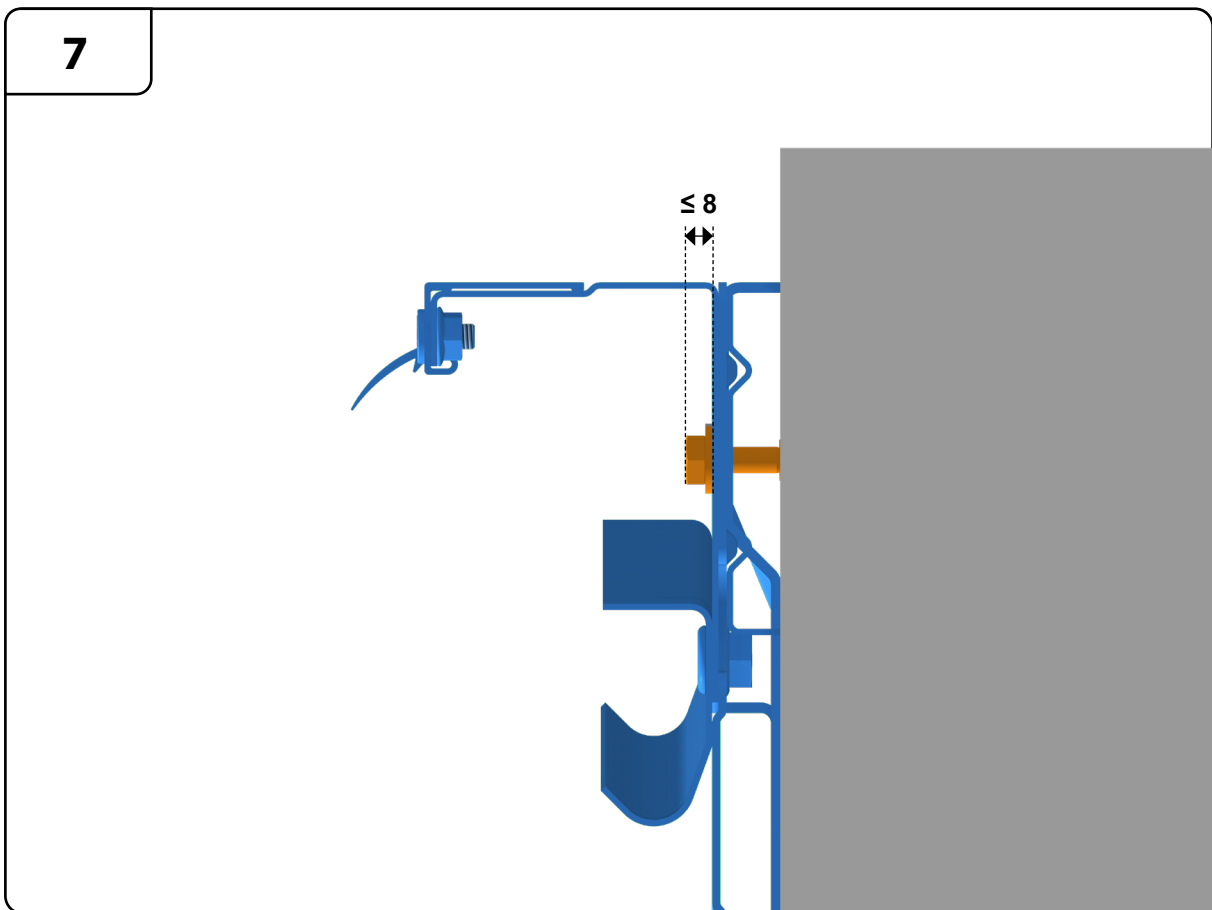
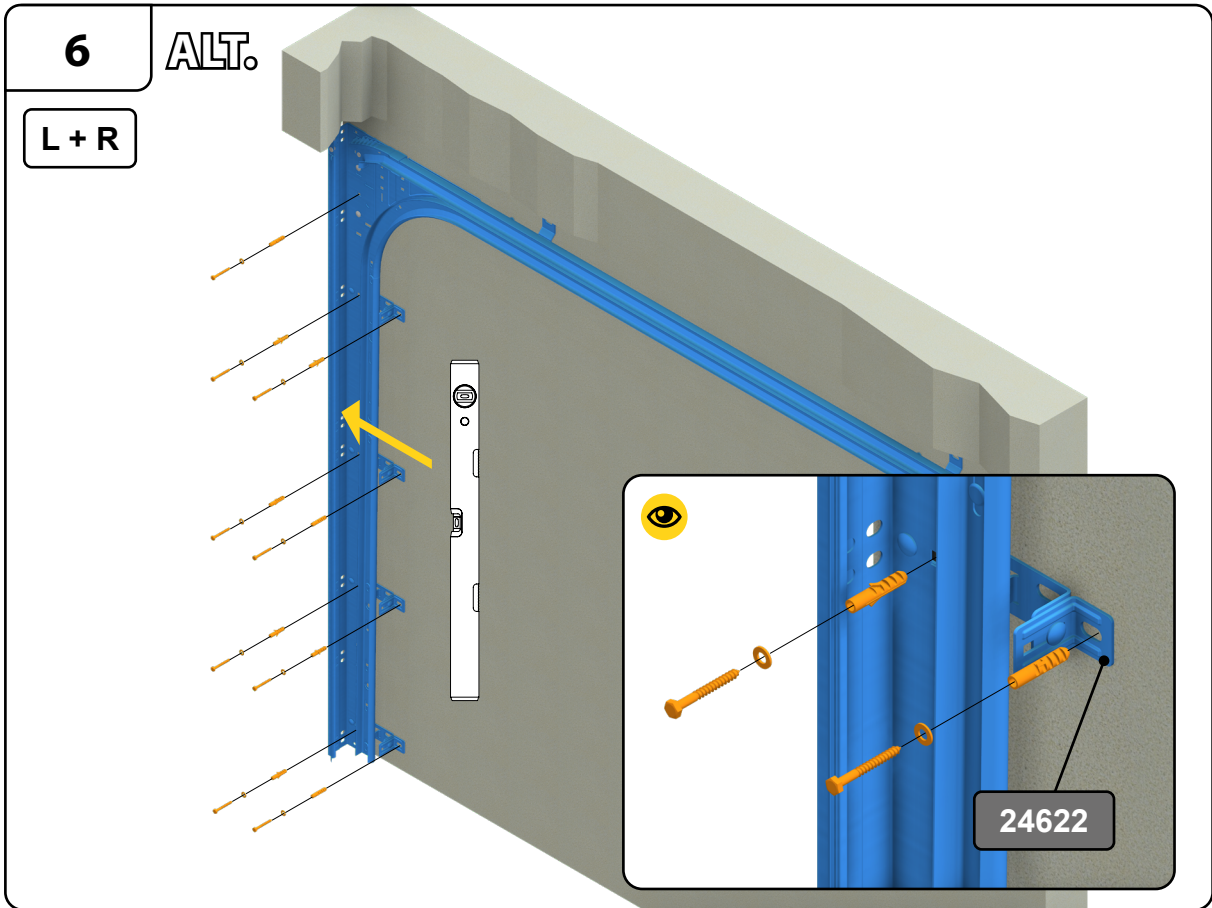
2

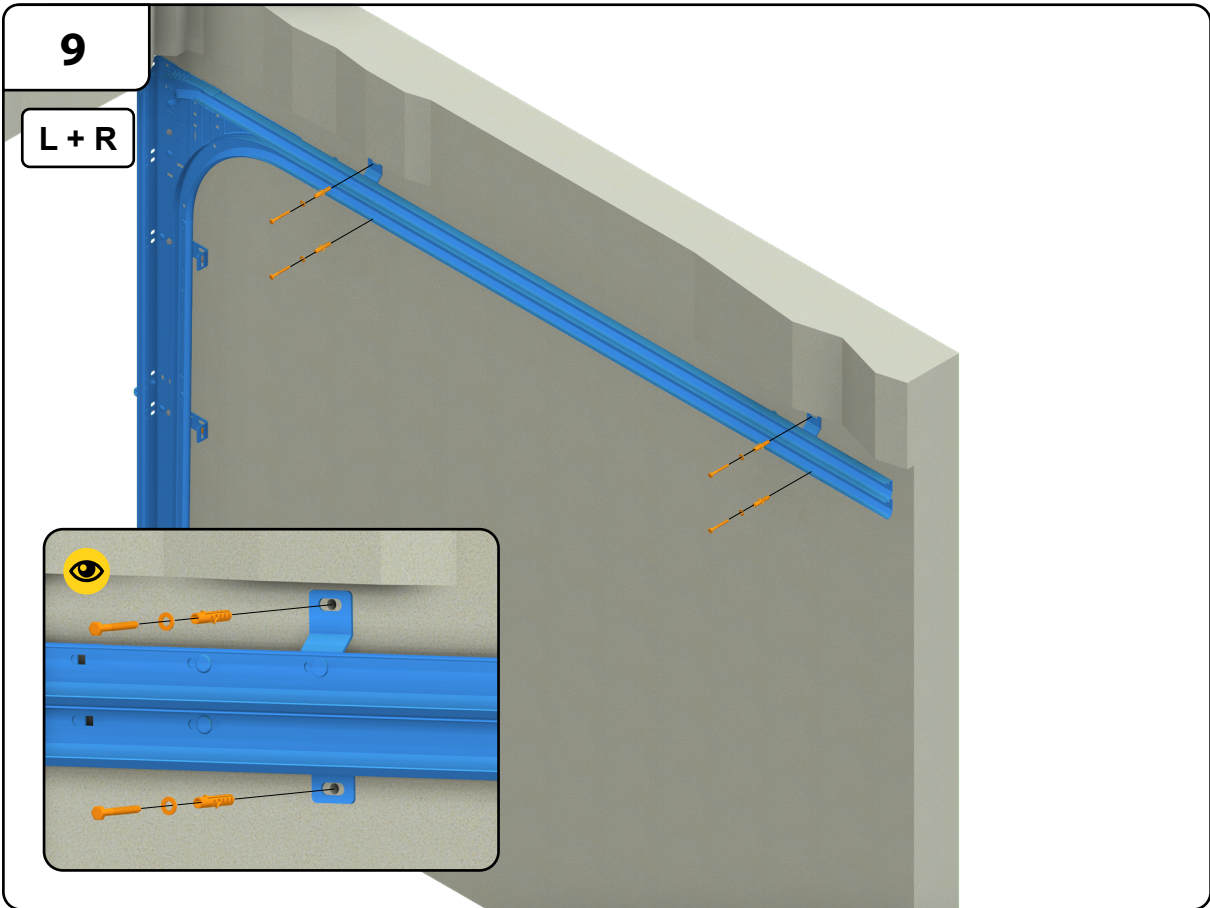
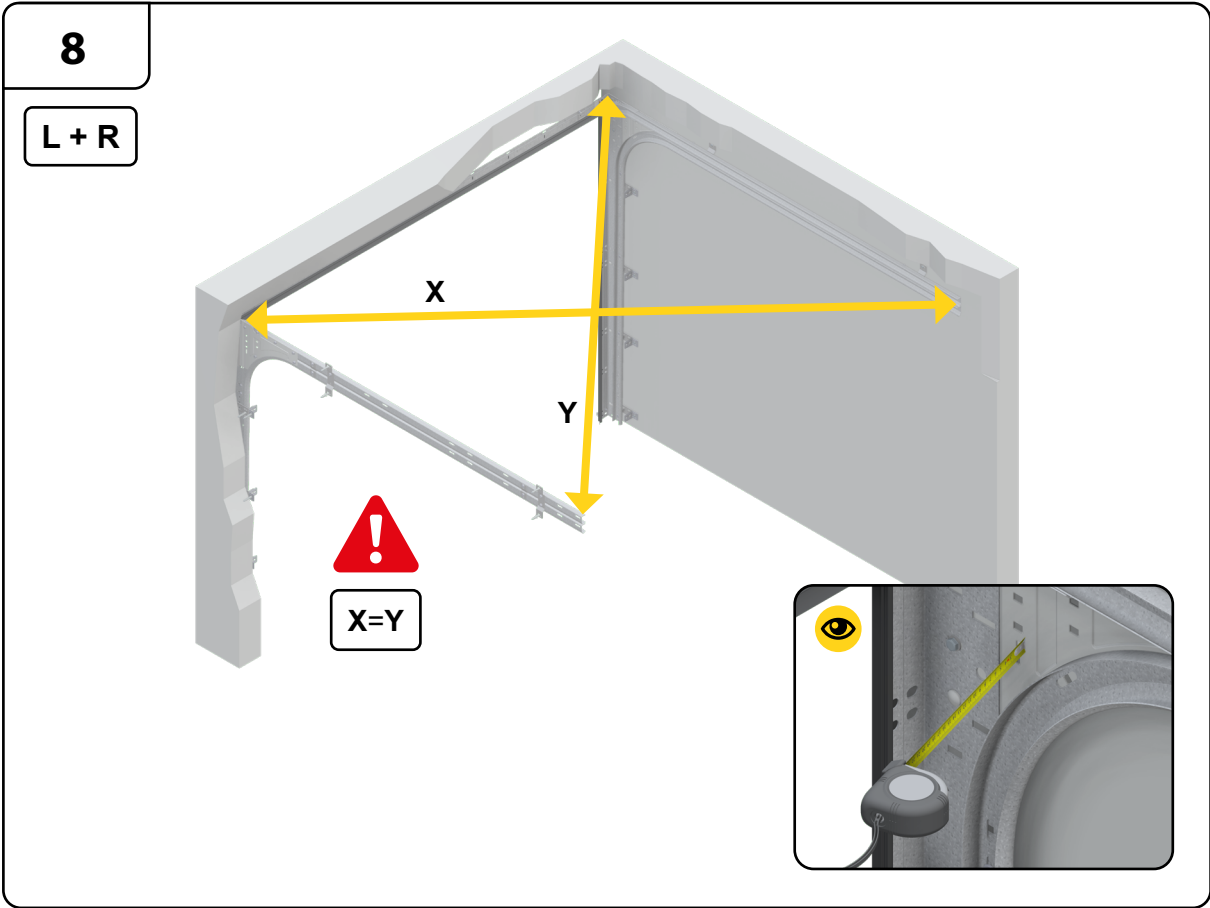


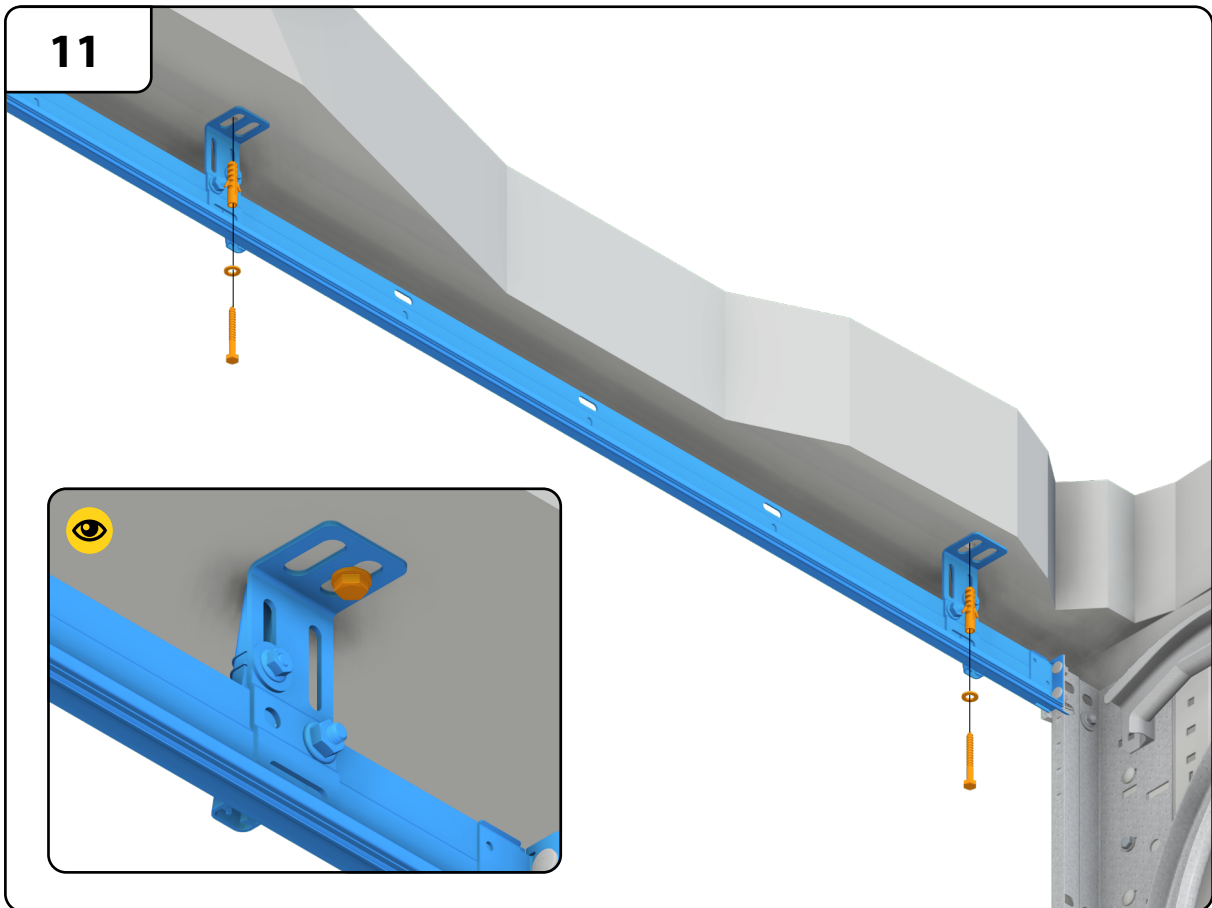
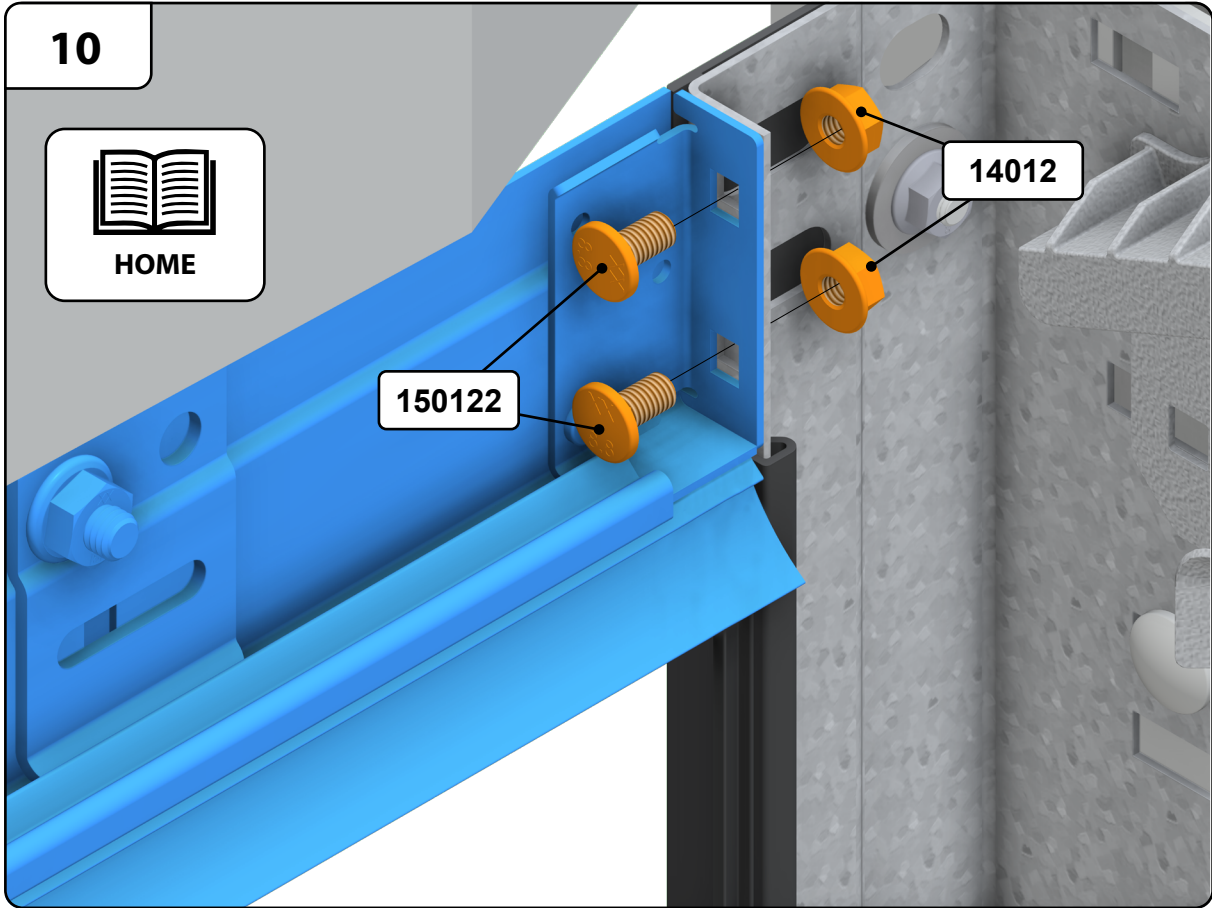
$DH \leq 2250$	Y
$2250 < DH \leq 3000$	Y + Z

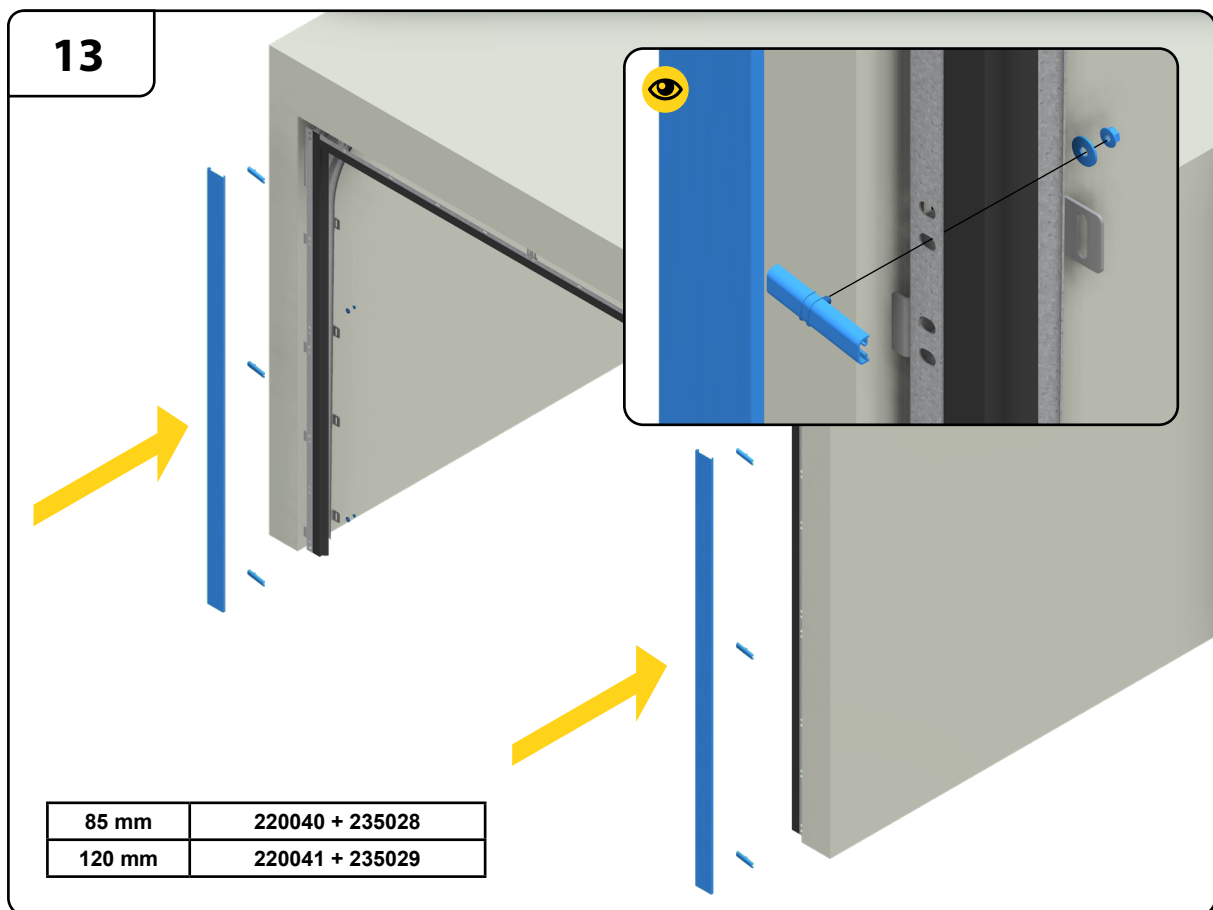
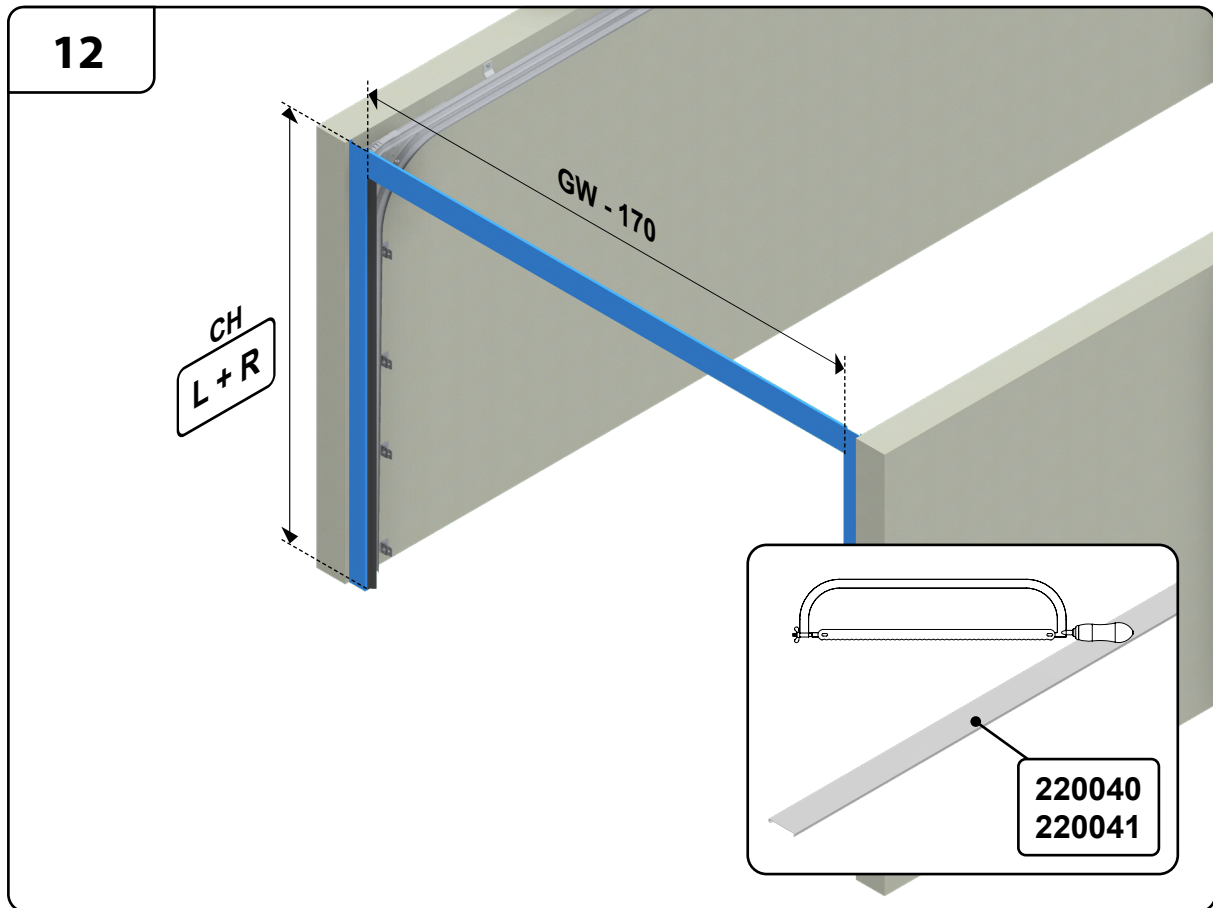


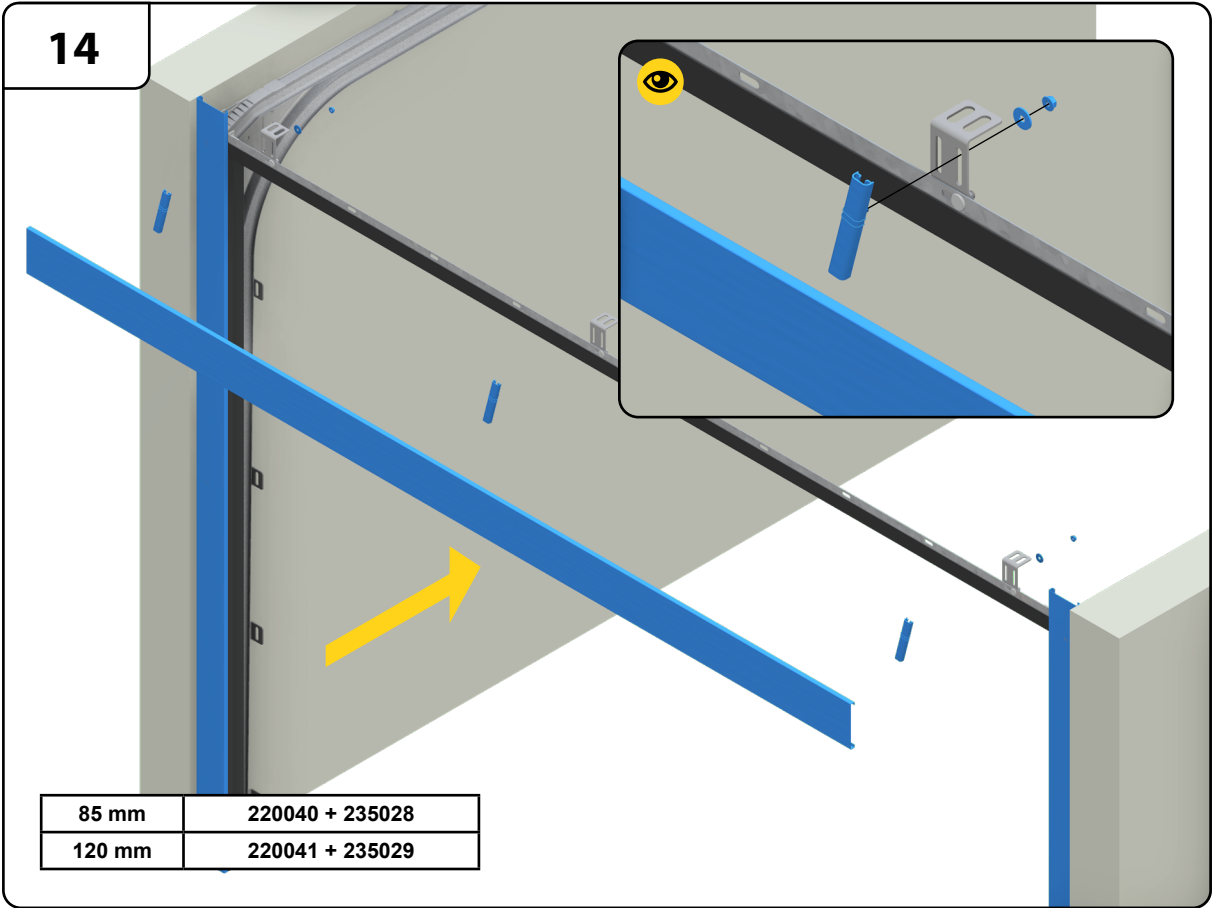












A series of horizontal dotted lines for writing.

A series of 20 horizontal dotted lines spanning the width of the page, providing a guide for handwriting practice.

Subsidiaries

DOCO International B.V.

Nusterweg 96
6136 KV Sittard
The Netherlands
Phone +31 464200666
Fax +31 464526894
info@doco-international.com

**DOCO International
Central Europe S.R.O.**

Háj 352
798 12 Kralice na Hané
Czech Republic
Phone +420 582360100
Fax +420 582360300
info@doco-international.com

**DOCO International Ltd.
t/a SOMMER DOCO**

Unit B3 Elvington Industrial Estate
Elvington
York
YO41 4AR
United Kingdom
Phone +44 1904607869
Fax +44 1904607299
sales@doco-international.co.uk

DOCO SOMMER Ibérica S.L.U.

Avenida Generalitat 55
P.I. "Can Met Sidru"
08530 La Garriga - Barcelona
Spain
Phone +34 938612825
Fax +34 938716592
pedidos@doco-sommer.com

Sales Offices

SOMMER Automazioni s.r.l.

Localita Le Basse 33
38123 - Trento TN
Italy
Phone +39 0461263863
Fax +39 0461269247
italia@sommer.eu

SOMMER Polska Sp.z.o.o.

Al. Jerozolimskie 439
05 - 800 Pruszków
Poland
Phone +48 222302100
biuro@sommer-polska.pl

SOMMER Kft.

II. Rákóczi Ferenc út 277
1214 Budapest
Hungary
Phone +36 12780261
Fax +36 12764439
info@sommerkft.hu

**SOMMER Automation
& Radio Co., Ltd.**

Fengrao Road 388
201801 Shanghai, Malu County
Jiading District, Shanghai
China
Phone +86 2169153919
Fax +86 2169153155
sales@sommer-china.com.cn

