



# EXS40R

Montage Handleiding

## Contents

1. Symbolen.....	3
2. Algemene waarschuwingen.....	3
2.1 Veiligheidseisen voor montage, onderhoud en eerste gebruik.....	3
3. Voorwaarden .....	3
4. Toepassingsgebied.....	4
5. Richtlijnen .....	4
6. Bevestigingsmateriaal gebouw.....	4
7. Systeemoverzicht .....	5
7.1 Overzicht van voorgeassembleerde railsets voor <b>EXS40R</b> .....	6 - 7
7.2 Matrix van veren en kabels voor <b>EXS40R</b> .....	8
7.3 Standaard Hardware doos <b>EXS40R</b> - 115945.....	9
8. Bevestigingsmiddelen en gereedschap.....	10
9. Montage-instructies .....	11
10. Eerste gebruik .....	41
10.1 Overdracht.....	41
11. Elektrisch bedieningsmechanisme (optioneel).....	41
11.1 Instellingen van het bedieningsmechanisme .....	41
12. Demontage .....	42
12.1 Afvoer .....	42
13. Onderhoud .....	42
14. Vervangen van onderdelen.....	43
Leverancier.....	43
Opmerkingen.....	43

## 1. Symbolen



Gevaar

Let op



Aanvullende handleidingen



Handmatige bediening



Elektrische aandrijving

## 2. Algemene waarschuwingen

Deze handleiding is bedoeld voor gebruik door gekwalificeerd personeel, dus niet voor personeel in opleiding of 'doe-het-zelvers'. De persoon die het deursysteem monteert, demonteert, onderhoudt of in bedrijf stelt, moet deze handleiding zorgvuldig lezen, begrijpen en opvolgen. Bij twijfel dient u altijd contact op te nemen met DOCO International. Lees de aanwijzingen en waarschuwingen in deze handleiding zorgvuldig en volg deze op om ernstig lichamelijk letsel te voorkomen.

- In deze handleiding wordt de montage, de demontage en het onderhoud van uw Residentiële Deursysteem **EXS40R** beschreven. Deze handleiding wordt eventueel aangevuld door andere handleidingen, bijvoorbeeld de paneelmontagehandleiding en de handleiding van het bedieningsmechanisme (indien van toepassing).
- Het Residentiële Deursysteem **EXS40R** is ontworpen in overeenstemming met de nieuwste Europese normen. U dient echter zelf te controleren of deze norm overeenkomt met de norm die voor uw land geldt.
- Alle afmetingen zijn in millimeter, tenzij anders vermeld.
- Controleer na installatie of de CE-markering is ingevuld en aangebracht.
- Bewaar deze handleiding op een veilige plaats in de buurt van de residentiële deur.
- Wijzigingen voorbehouden, zonder schriftelijke aankondiging.

### 2.1 Veiligheidseisen voor montage, onderhoud en eerste gebruik

- Dit Residentiële Deursysteem **EXS40R** mag alleen worden gemonteerd, aangesloten en in bedrijf gesteld door gekwalificeerd personeel.
- Zorg dat de stroom is uitgeschakeld en uitgeschakeld blijft tijdens het uitvoeren van elektrische werkzaamheden!
- Overbrug veiligheidsinrichtingen niet!
- Het toevoegen of weglaten van onderdelen kan de werking van de deur en daarmee de veiligheid van het Residentiële Deursysteem **EXS40R** negatief beïnvloeden. Dit wordt daarom ten zeerste afgeraden!
- Sommige onderdelen kunnen scherpe randen hebben: gebruik veiligheidshandschoenen.
- Alle verwijzingen naar de deur/onderdelen in deze handleiding zijn altijd zoals gezien van binnen naar buiten, tenzij anders vermeld.
- Gebruik het Residentiële Deursysteem **EXS40R** nooit in geval van visueel waarneembare schade, met name aan kabels, veren en veiligheidsinrichtingen.
- Draag bij het uitvoeren van montage/onderhoud altijd ten minste handschoenen en veiligheidsschoenen. Draag bij boren/snijden een veiligheidsbril!
- Zorg dat u uw werk altijd in een stabiele omgeving kunt uitvoeren.
- Zet de montage-/onderhoudslocatie af met veiligheidslint om anderen op afstand te houden.
- Onderhoud mag alleen worden uitgevoerd door een gekwalificeerd bedrijf en/of gekwalificeerd personeel.
- Zorg voor voldoende verlichting.
- Gebruik alleen geschikt gereedschap.

## 3. Voorwaarden

Onze algemene voorwaarden m.b.t. levering en betaling zijn van toepassing op al onze offertes, overeenkomsten of daaropvolgende herzieningen.

Een exemplaar van onze voorwaarden is op verzoek verkrijgbaar of kan worden gedownload van onze website:

[www.doco-international.com](http://www.doco-international.com)

Technische wijzigingen zonder aankondiging voorbehouden

## 4. Toepassingsgebied

Deze set hang- en sluitwerk is ontwikkeld voor installatie in particuliere garages

- Maximale breedte 3000 mm
- Maximale hoogte 2500 mm
- Gewicht deurvleugel maximaal 100 kg
- Maximaal temperatuurbereik buiten\* : -20 °C tot + 50 °C
- Relatieve vochtigheid 20 – 90%
- Levensduur: 25.000 cycli.

\* grote verschillen in temperatuur tussen binnen en buiten kunnen leiden tot doorbuigen van de panelen (bimetaaleffect). Met name donkergekleurde panelen zijn vatbaar voor dit probleem en moeten daarom worden vermeden. Bij handmatige bediening is grote voorzichtigheid geboden, aangezien er een groot risico van schade is.

## 5. Richtlijnen

DOCO International heeft de "Productkeuring" voor deze deur (Initial Type Testing = ITT) laten uitvoeren door het SP-instituut in Zweden, bekend onder Notified Body nb. 0402.

Documentatie m.b.t. deze ITT kan, in overleg met DOCO, worden overhandigd aan het bedrijf dat de deur produceert. Dit is nodig om de Technische Documentatie te completeren.

OPMERKING: Alleen CE-gemarkeerd indien de juiste DOCO-onderdelen worden gebruikt.

Het is de verantwoordelijkheid van het installatiebedrijf om ervoor te zorgen dat het gekozen elektrische bedieningsmechanisme en de panelen voldoen aan de productnorm EN13241-1 en dat de noodzakelijke ITT's zijn uitgevoerd.

Als er een loopdeur moet worden geïnstalleerd, is het de verantwoordelijkheid van het installatiebedrijf om ervoor te zorgen dat de gehele deur voldoet aan de productnorm EN13241-1 en dat de noodzakelijke ITT's zijn uitgevoerd.

## 6. Bevestigingsmateriaal gebouw

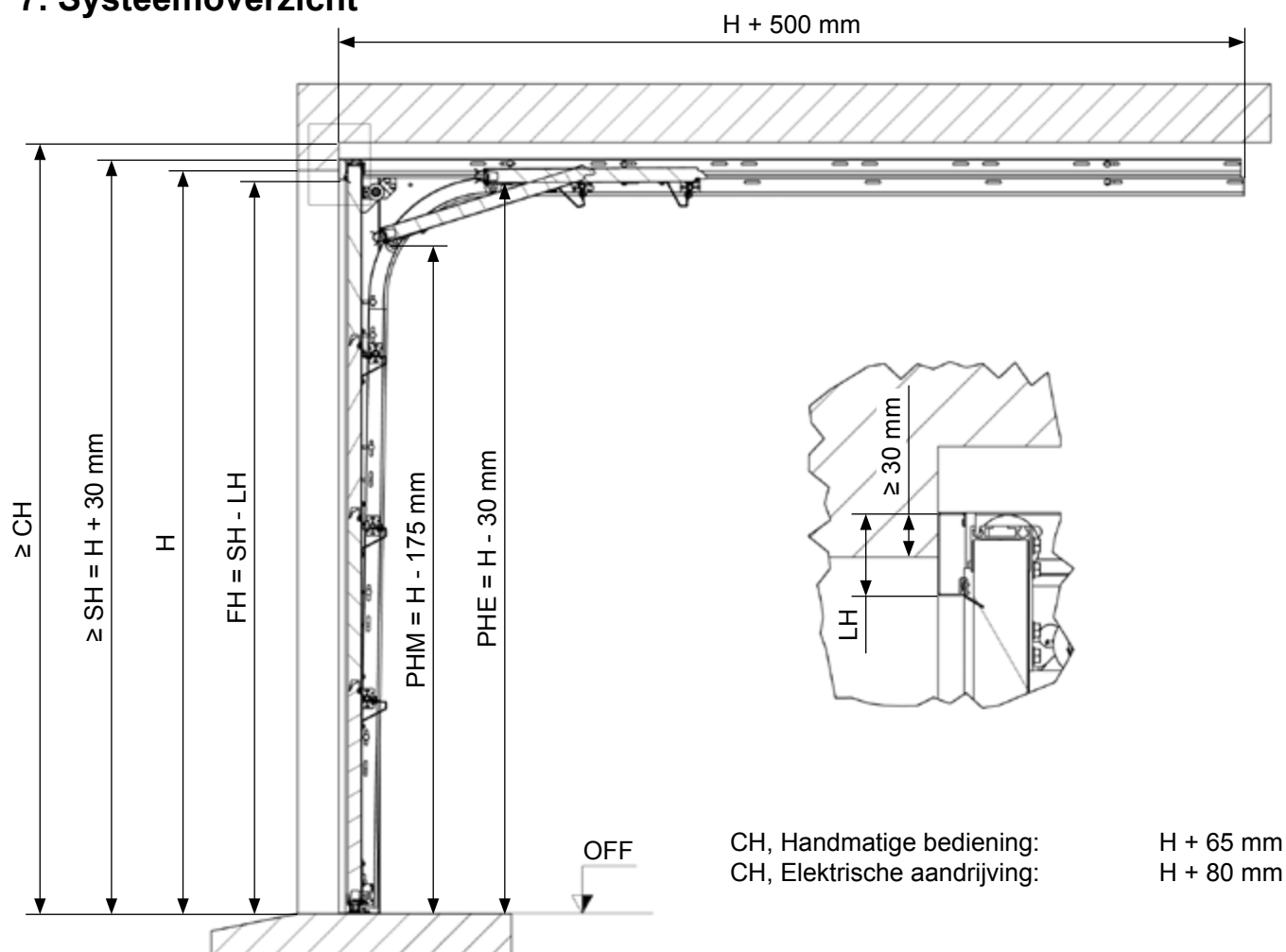
Het benodigde bevestigingsmateriaal om het Residentiële Deursysteem **EXS40R** aan het gebouw en/of het plafond te bevestigen is niet inbegrepen!

Het is de verantwoordelijkheid van het installatiebedrijf om ervoor te zorgen dat de constructie van het gebouw betrouwbaar/sterk genoeg is om de deur en het bevestigingsmateriaal ervan te dragen.

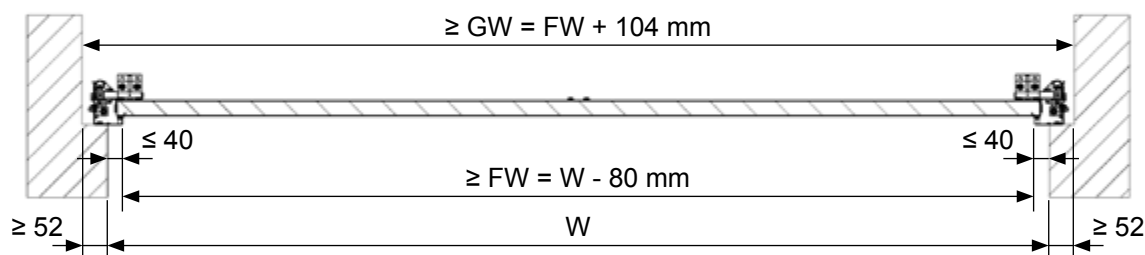
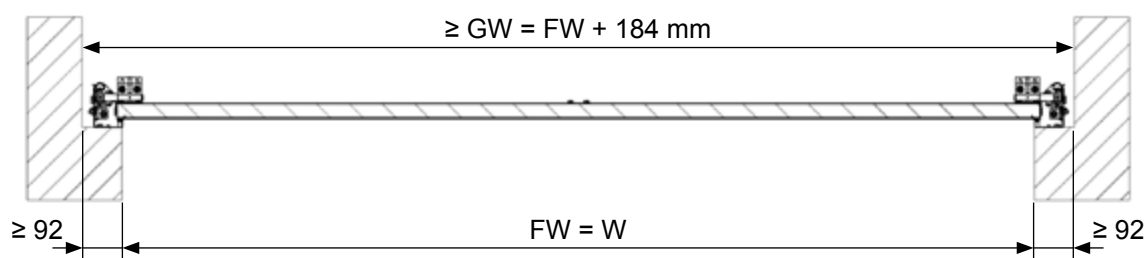
Het installatiebedrijf is tevens verantwoordelijk voor het gebruik van het juiste bevestigingsmateriaal op de juiste ondergrond (steen, beton, staal, hout).

In het afbeeldingendeel is daarom geen specificatie hiervan opgenomen.

## 7. Systemoverzicht



CH, Handmatige bediening: H + 65 mm  
 CH, Elektrische aandrijving: H + 80 mm

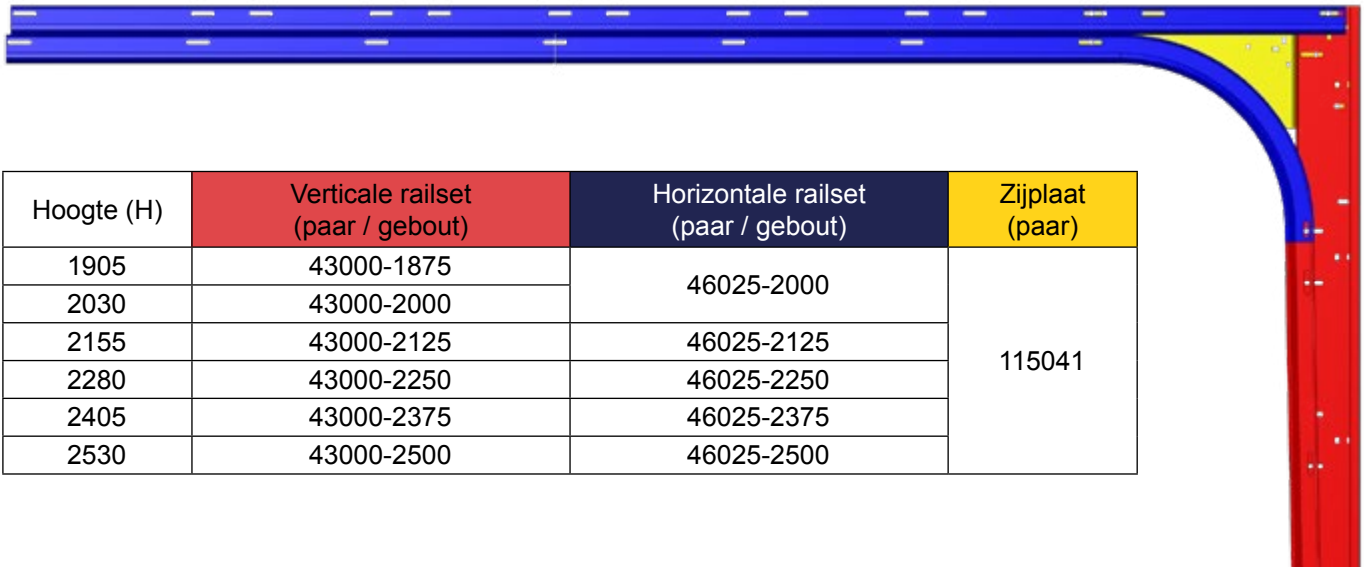


H = Dagmaat hoogte  
 SH = Systeem hoogte  
 CH = Plafond hoogte  
 FH = Frame hoogte  
 LH = Lintel hoogte

PHM = Vrije doorgang hoogte handmatige bediening  
 PHE = Vrije doorgang hoogte elektrische aandrijving  
 W = Dagmaat breedte  
 FW = Systeem breedte  
 GW = Garage breedte

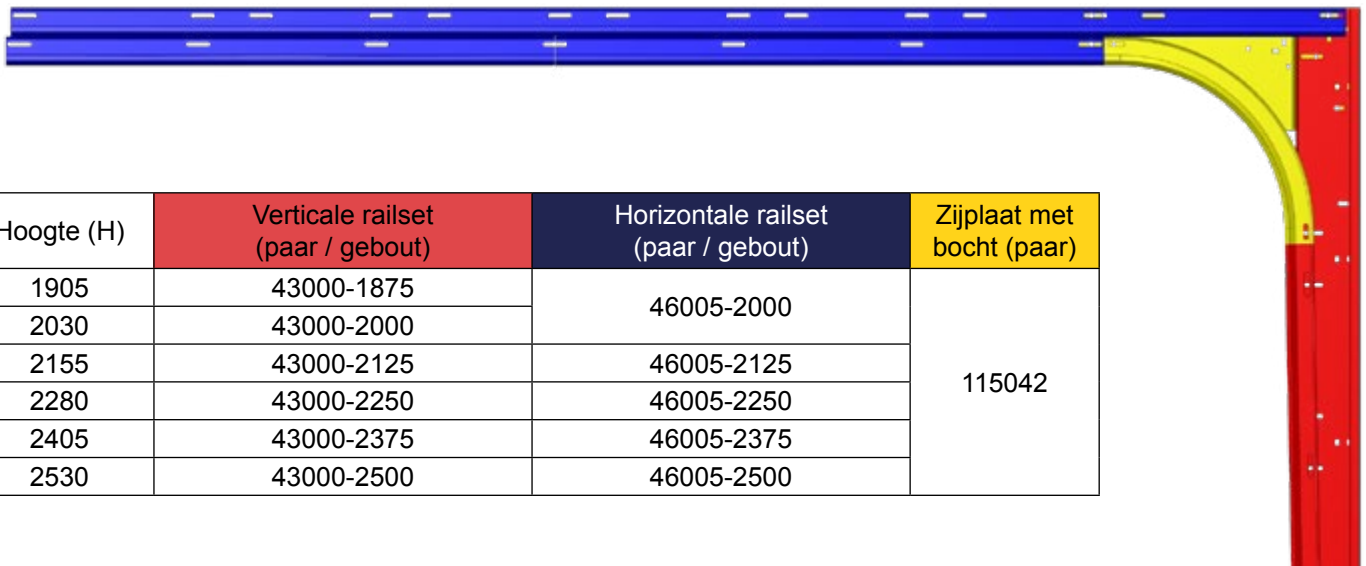
## 7.1 Overzicht van voorgeassembleerde railsets voor EXS40R

### Verticale railset en horizontale railset met zijplaat



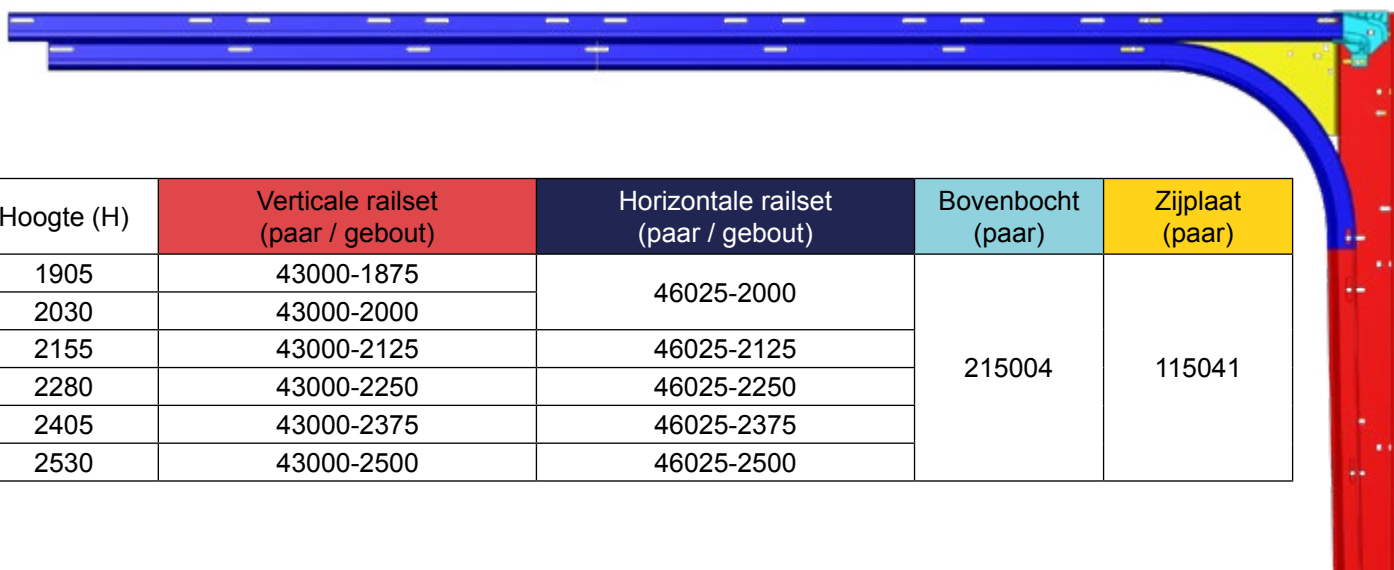
Hoogte (H)	Verticale railset (paar / gebout)	Horizontale railset (paar / gebout)	Zijplaat (paar)
1905	43000-1875	46025-2000	115041
2030	43000-2000		
2155	43000-2125		
2280	43000-2250		
2405	43000-2375		
2530	43000-2500		

### Verticale railset en horizontale railset met zijplaat met bocht



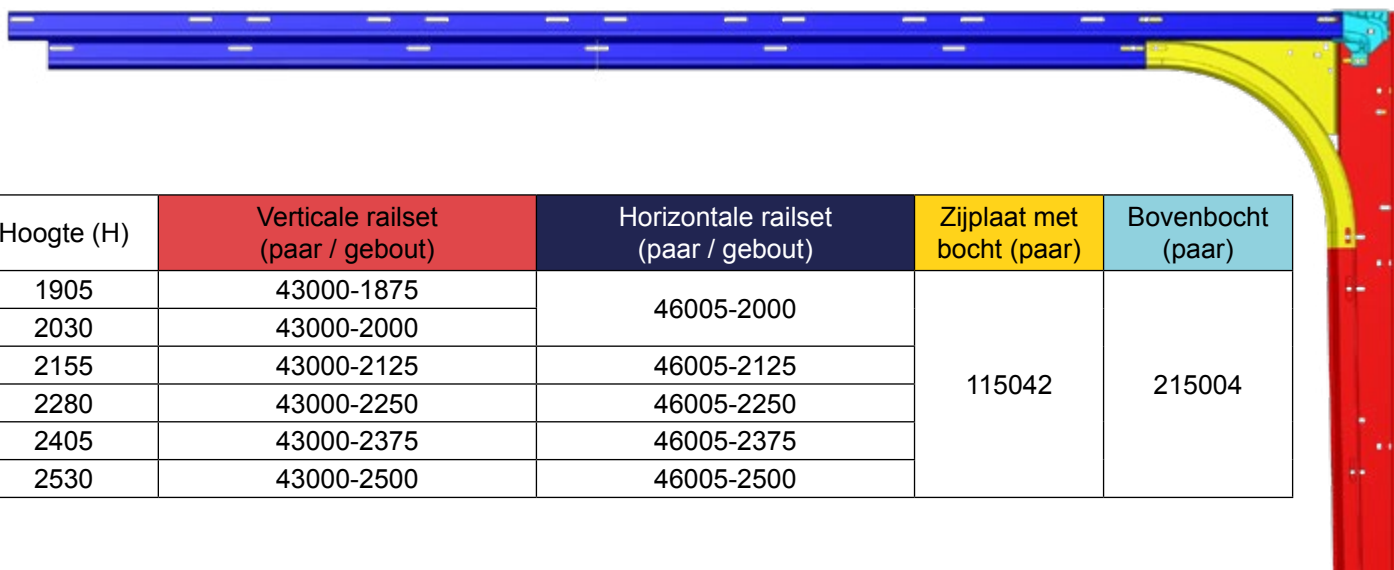
Hoogte (H)	Verticale railset (paar / gebout)	Horizontale railset (paar / gebout)	Zijplaat met bocht (paar)
1905	43000-1875	46005-2000	115042
2030	43000-2000		
2155	43000-2125		
2280	43000-2250		
2405	43000-2375		
2530	43000-2500		

### Verticale railset en horizontale railset met bovenbocht en zijplaat



Hoogte (H)	Verticale railset (paar / gebout)	Horizontale railset (paar / gebout)	Bovenbocht (paar)	Zijplaat (paar)
1905	43000-1875	46025-2000	215004	115041
2030	43000-2000			
2155	43000-2125			
2280	43000-2250			
2405	43000-2375			
2530	43000-2500			

### Verticale railset en horizontale railset met bovenbocht en zijplaat met bocht



Hoogte (H)	Verticale railset (paar / gebout)	Horizontale railset (paar / gebout)	Zijplaat met bocht (paar)	Bovenbocht (paar)
1905	43000-1875	46005-2000	115042	215004
2030	43000-2000			
2155	43000-2125			
2280	43000-2250			
2405	43000-2375			
2530	43000-2500			

## 7.2 Matrix van veren en kabels voor EXS40R

Deur gewicht [kg] ( min .. max )	Deur hoogte [mm] ( min .. max )					
	1780 - 1905	1906-2030	2031-2155	2156-2280	2281-2405	2406-2530
40 ≤ .. ≤ 45	115376	115375	115375	N/A	N/A	N/A
45 < .. ≤ 50	115377	115376	115376	115375	115375	N/A
50 < .. ≤ 55	115378	115377	115377	115376	115376	115375
55 < .. ≤ 60	115380	115378	115377	115377	115376	115376
60 < .. ≤ 65	115382	115380	115378	115379	115377	115377
65 < .. ≤ 70	115384	115382	115380	115381	115379	115377
70 < .. ≤ 75	115386	115384	115382	115381	115381	115379
75 < .. ≤ 80	115386	115386	115384	115383	115383	115381
80 < .. ≤ 85	115390	115388	115386	115384	115383	115383
85 < .. ≤ 90	115392	115390	115388	115386	115385	115383
90 < .. ≤ 95	115393	115392	115391	115388	115387	115385
95 < .. ≤ 100	115394	115393	115391	115388	115389	115387

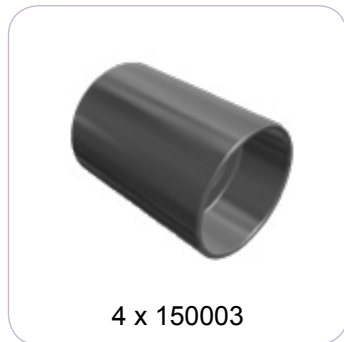
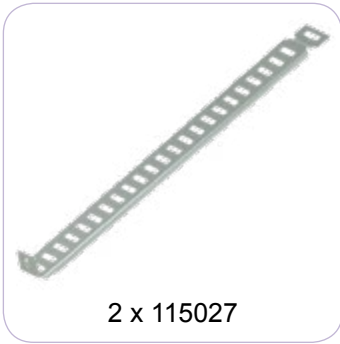
Deur hoogte [mm] ( min .. max )	Kabelset
1780 - 1850	115210-1760
1851 - 1965	115210-1875
1966 - 2090	115210-2000
2091 - 2215	115210-2125
2216 - 2340	115210-2250
2341 - 2465	115210-2375
2466 - 2530	115210-2500

**Opmerkingen:**

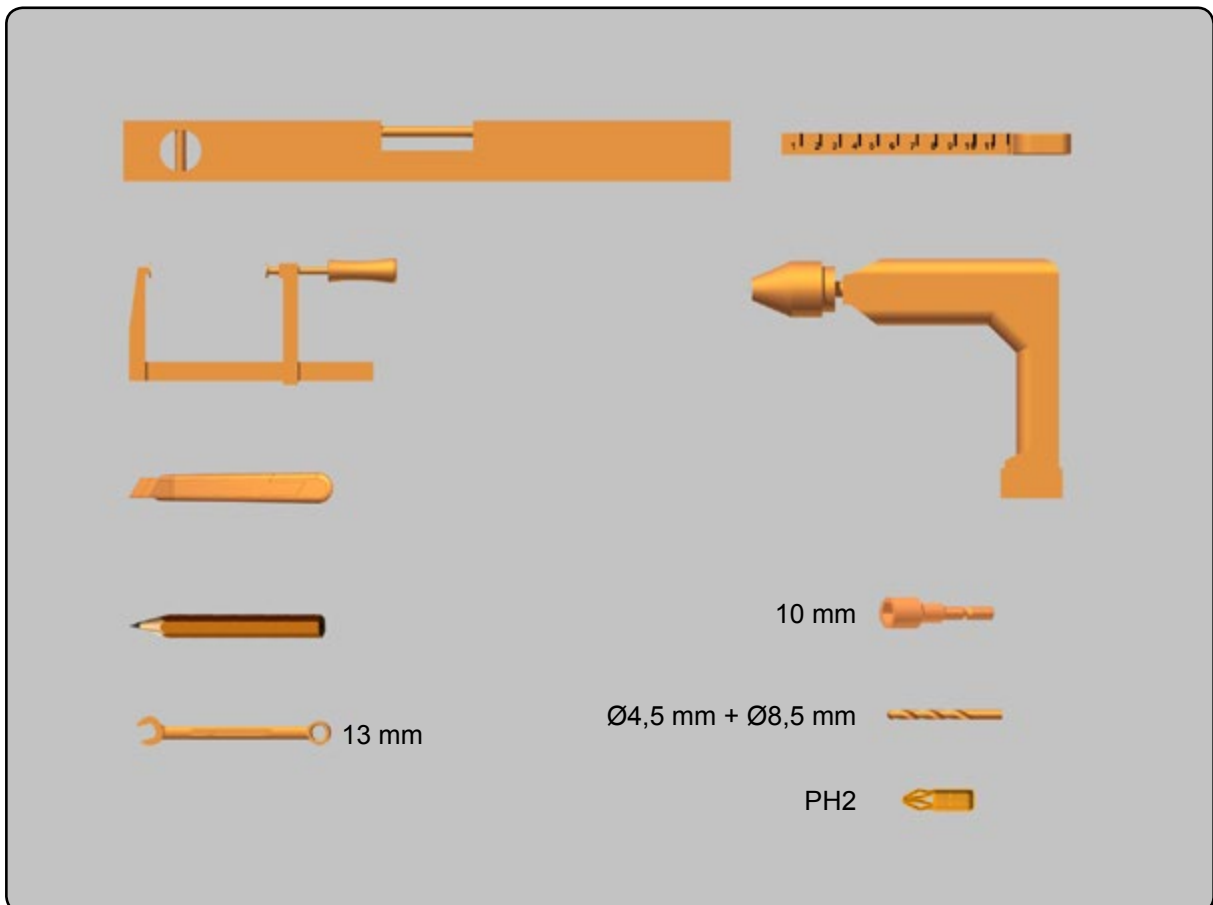
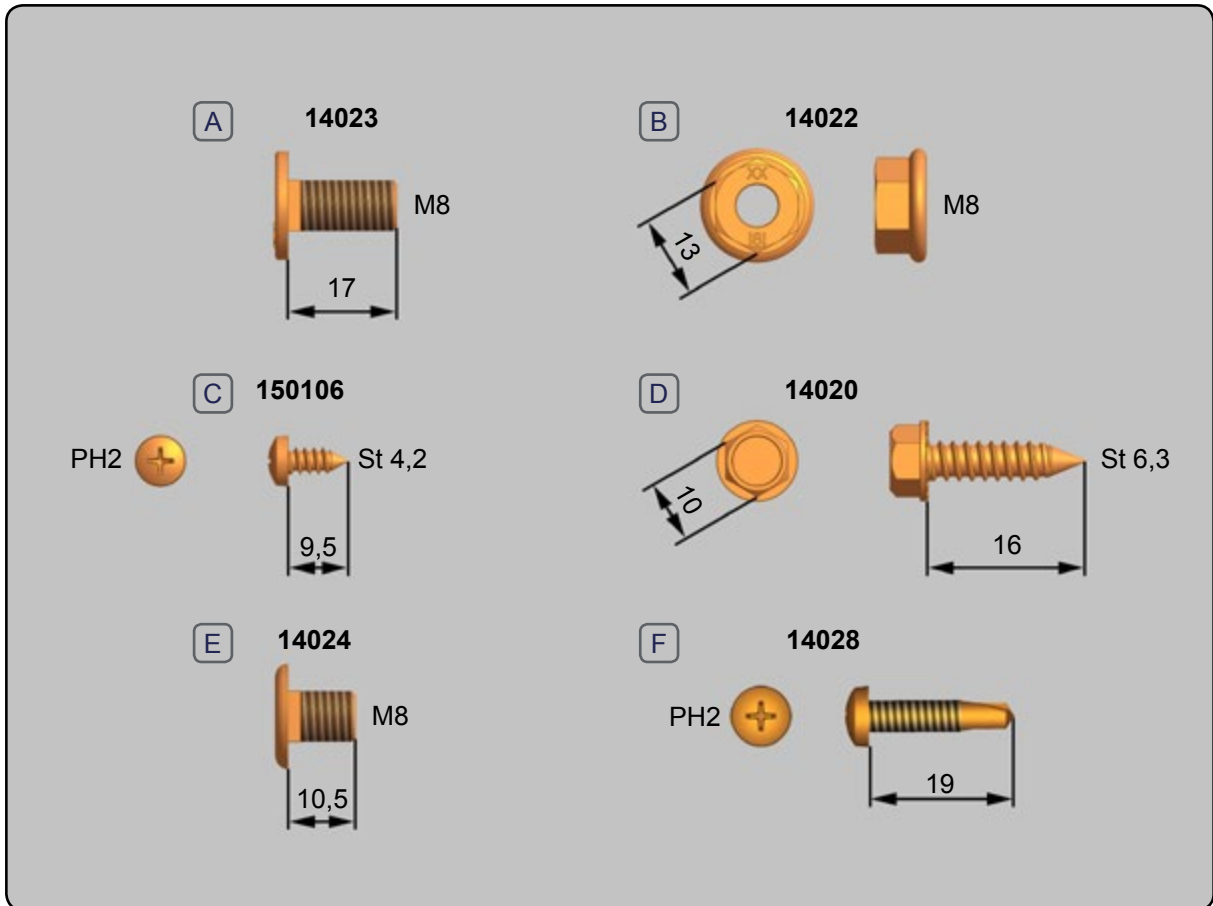
- Max. deurgewicht 100 kg (systeelimiet)
- Deurgewichten in matrix geven het complete effectieve deurgewicht, inclusief paneel hardware
- Elk artikelnr. in de matrix bevat 2 dezelfde duplex trekveren voor elke deur
- Elektrisch bedieningsmechanisme is aanbevolen voor optimale werking van de deur



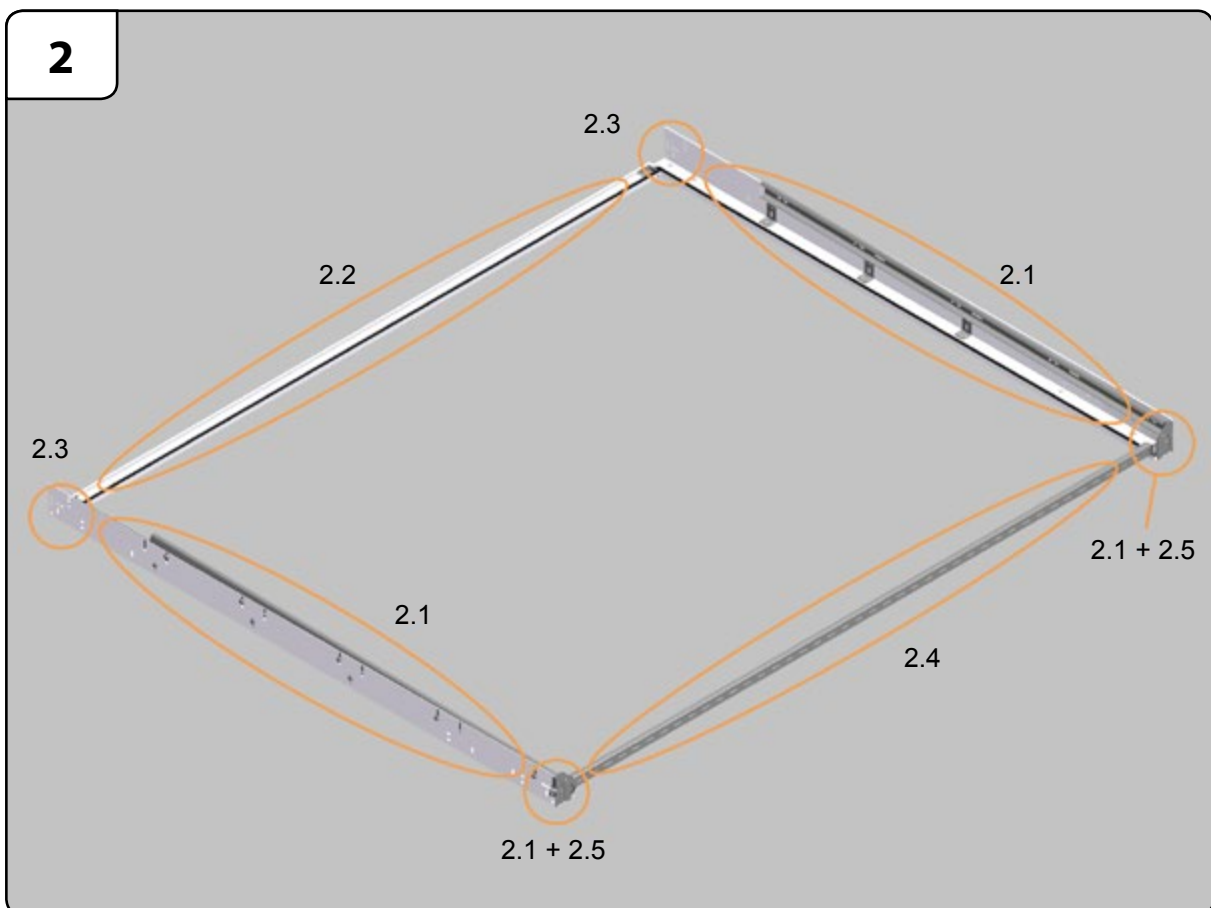
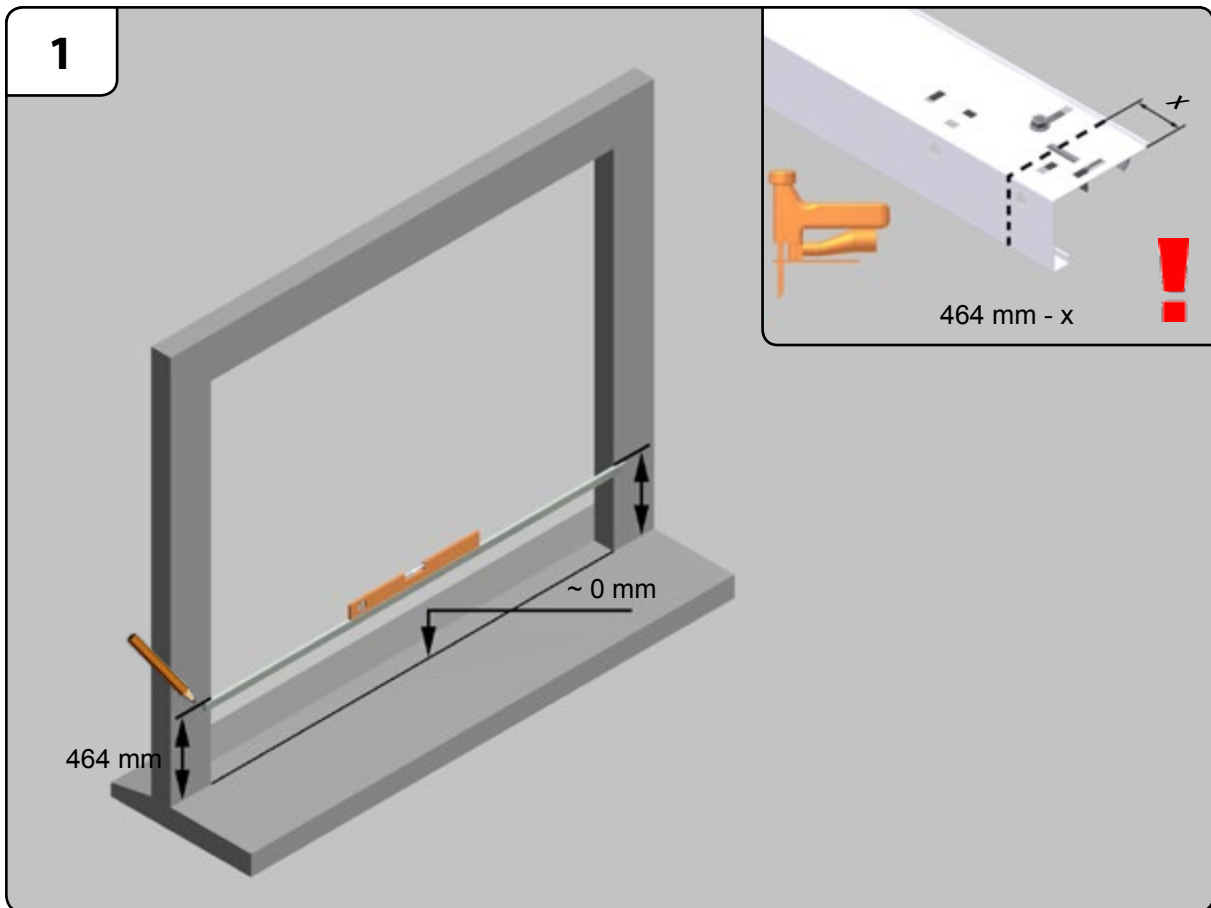
### 7.3 Standaard Hardware doos EXS40R - 115945



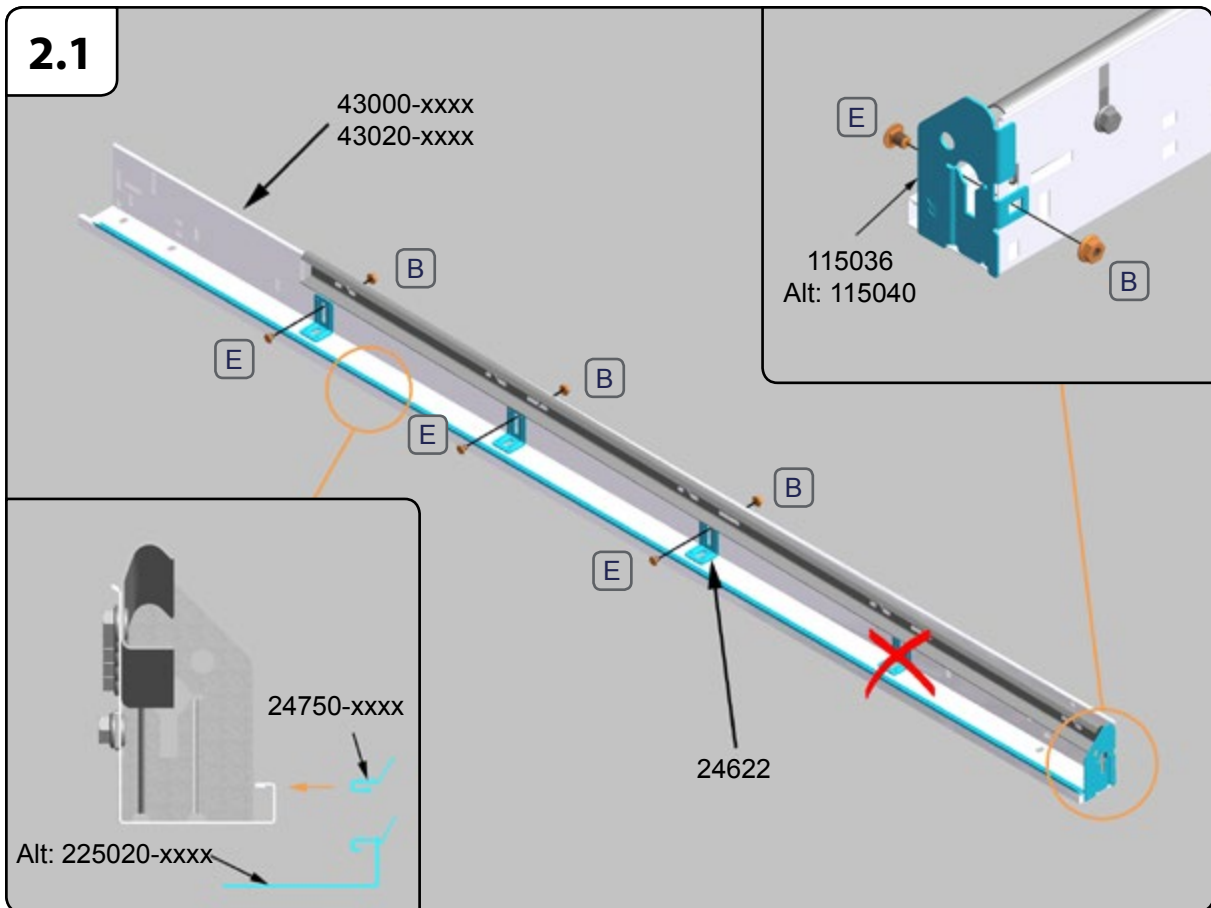
### 8. Bevestigingsmiddelen en gereedschap



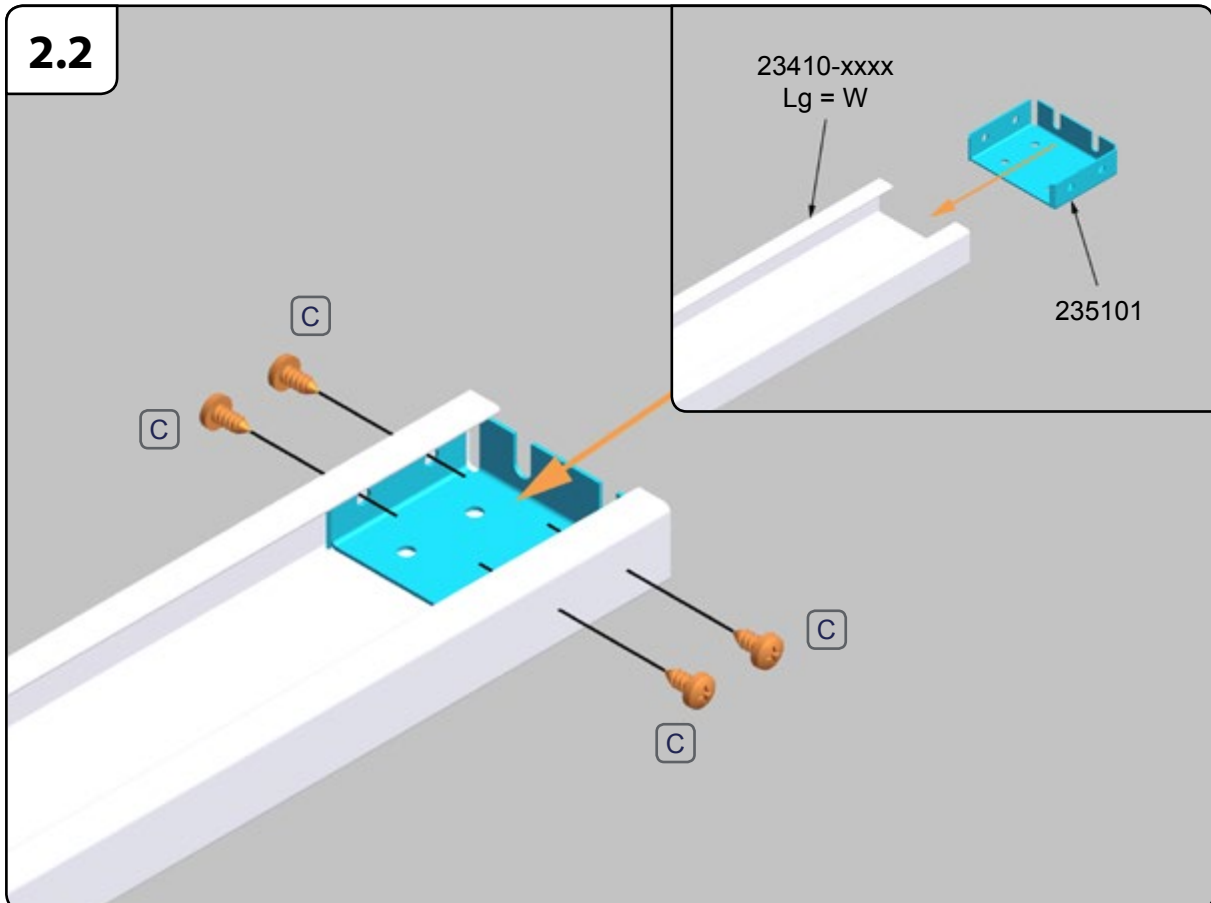
## 9. Montage-instructies



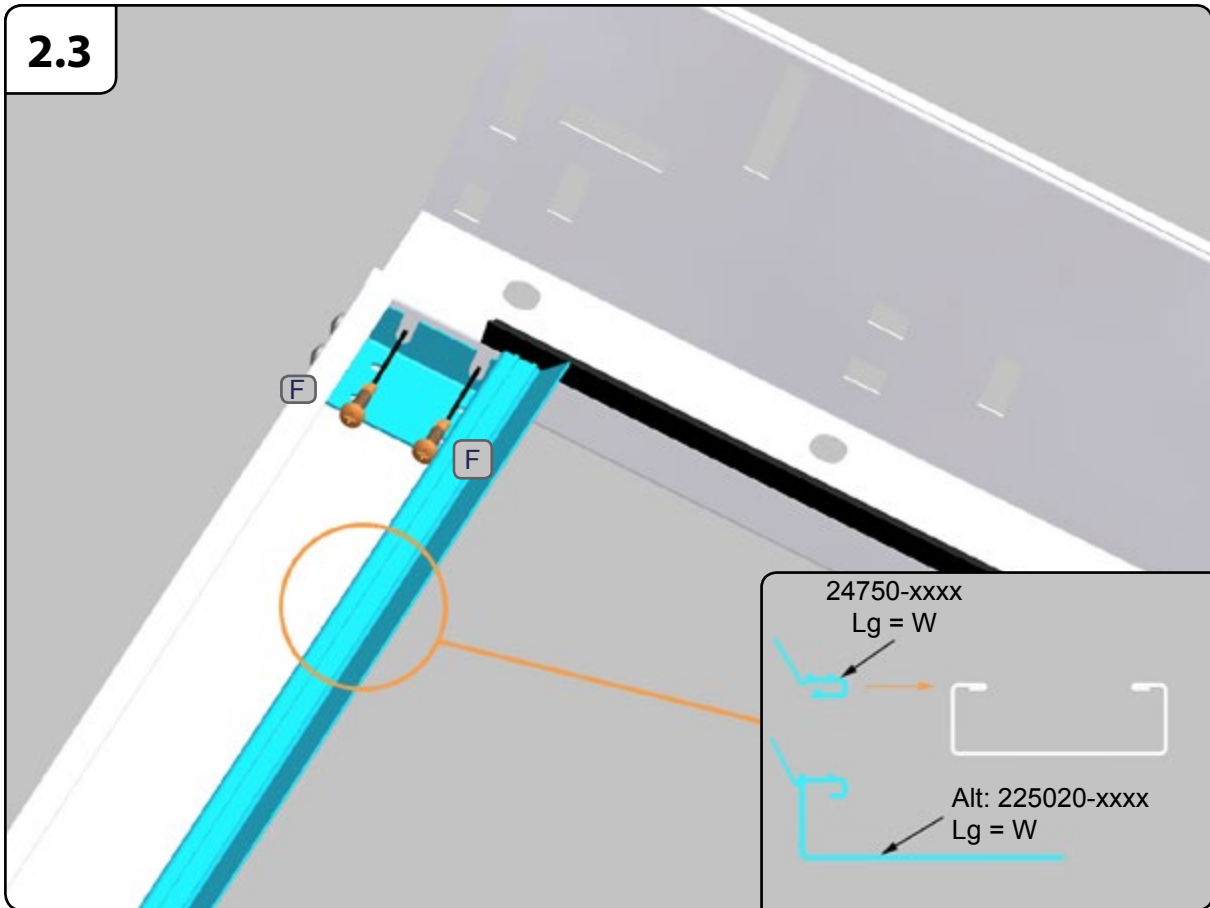
## 2.1



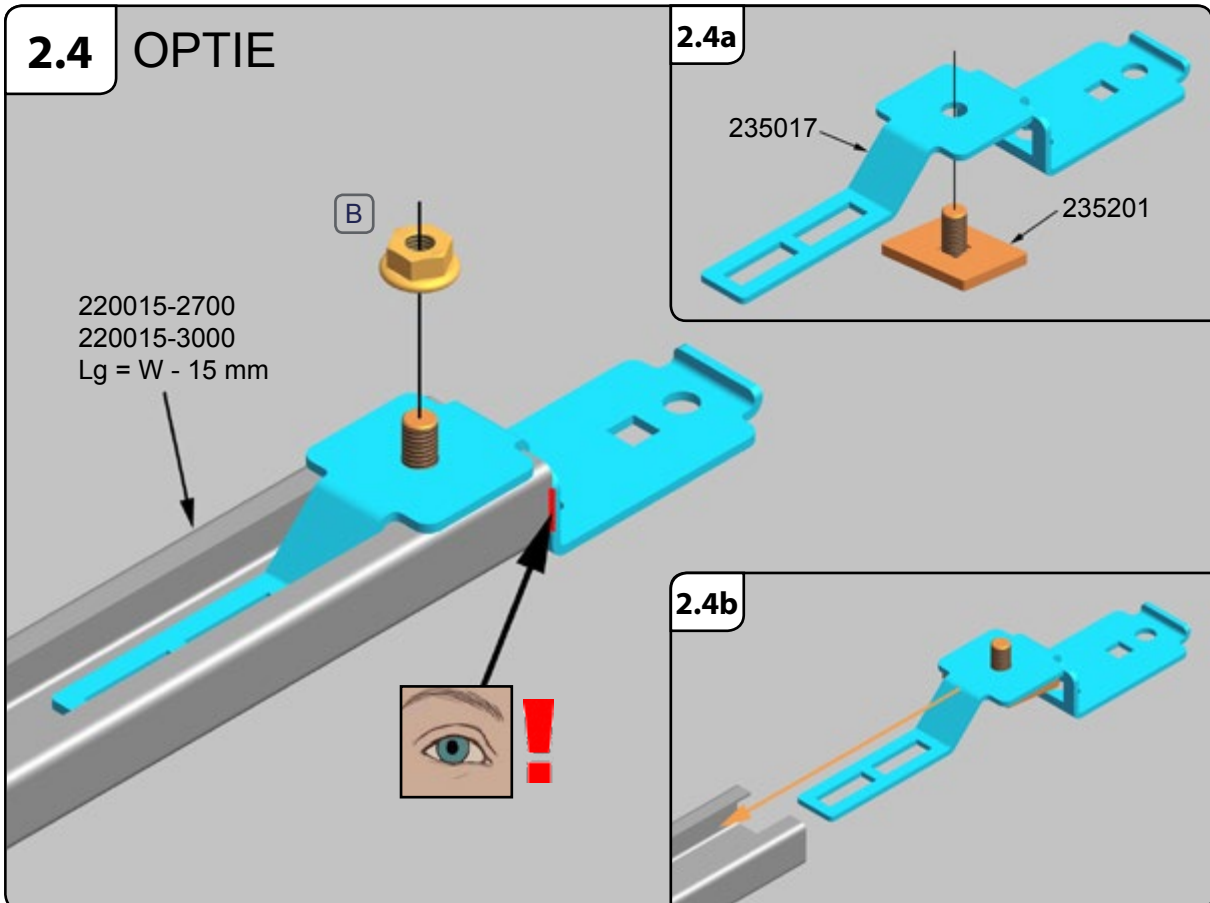
## 2.2



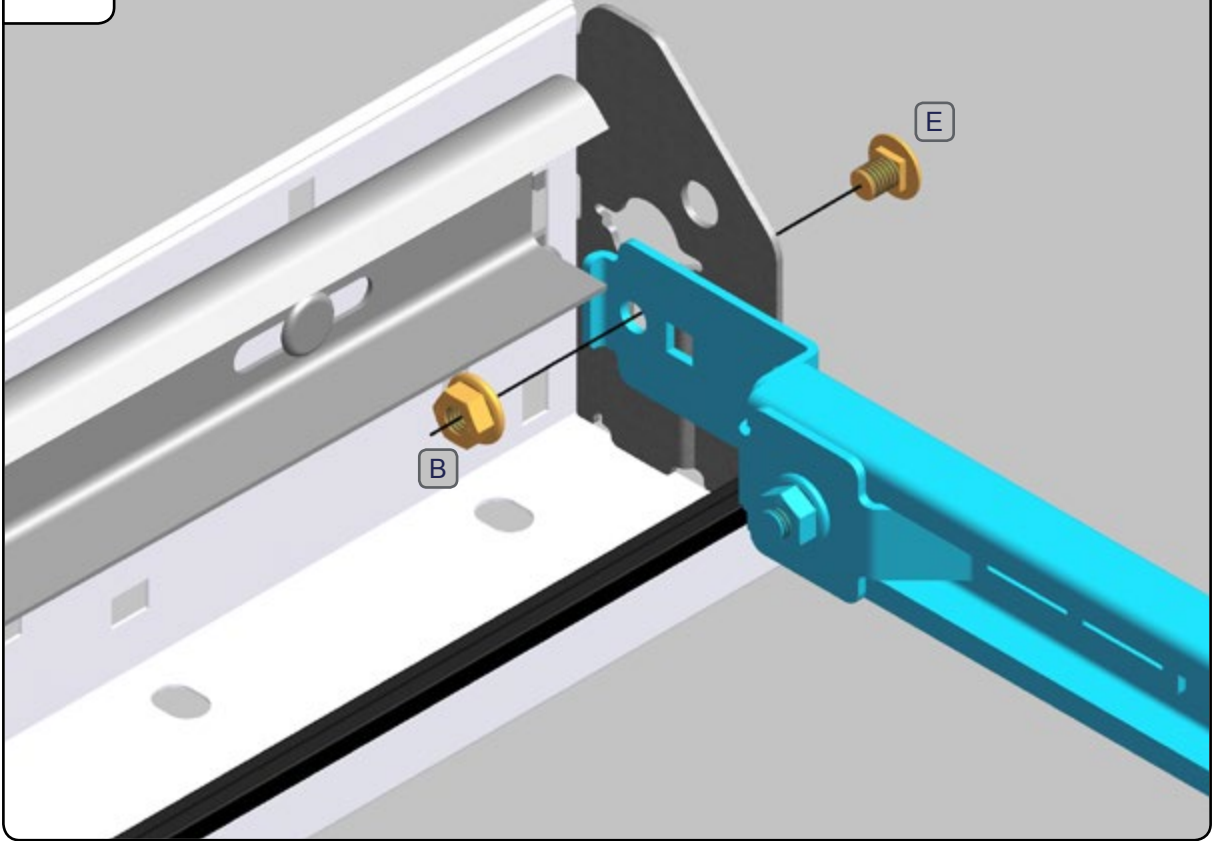
## 2.3



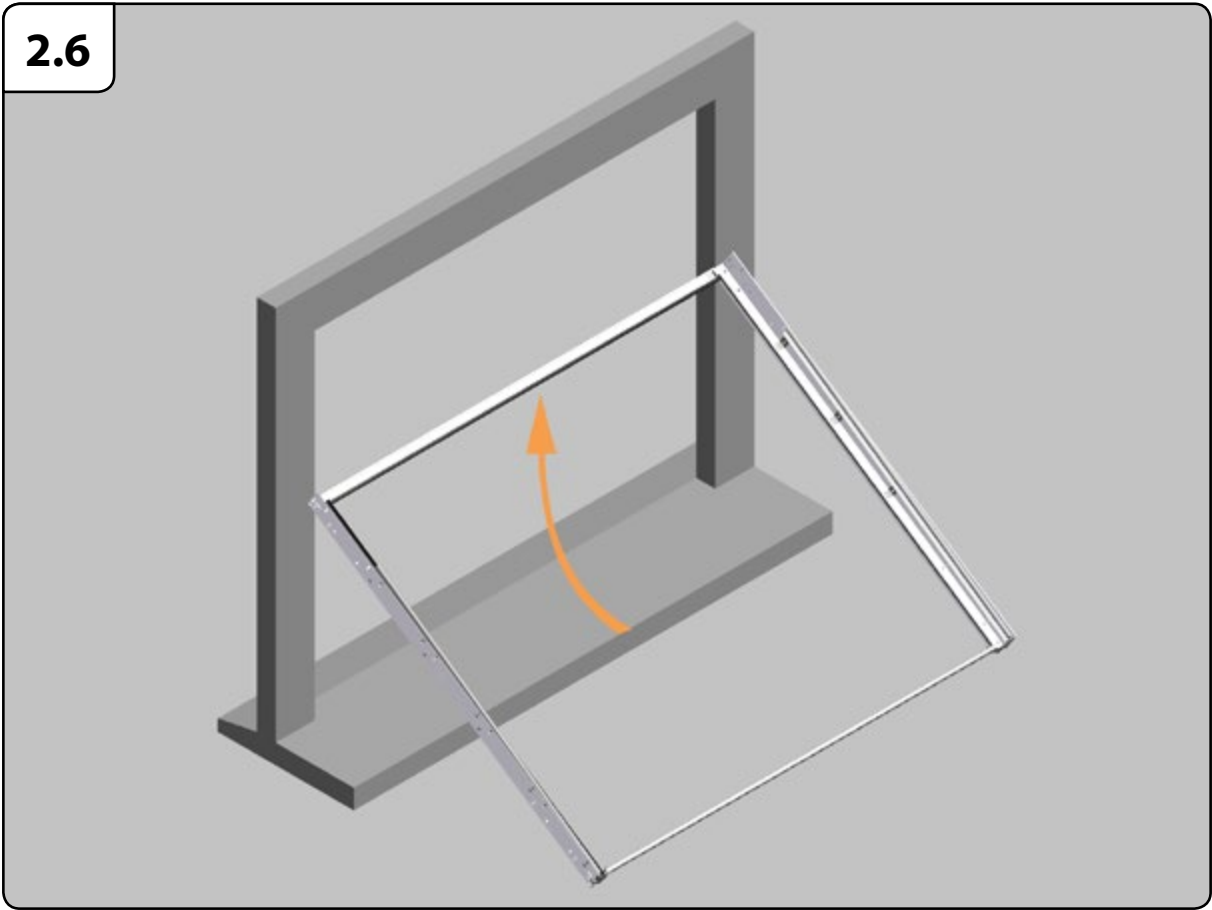
## 2.4 OPTIE

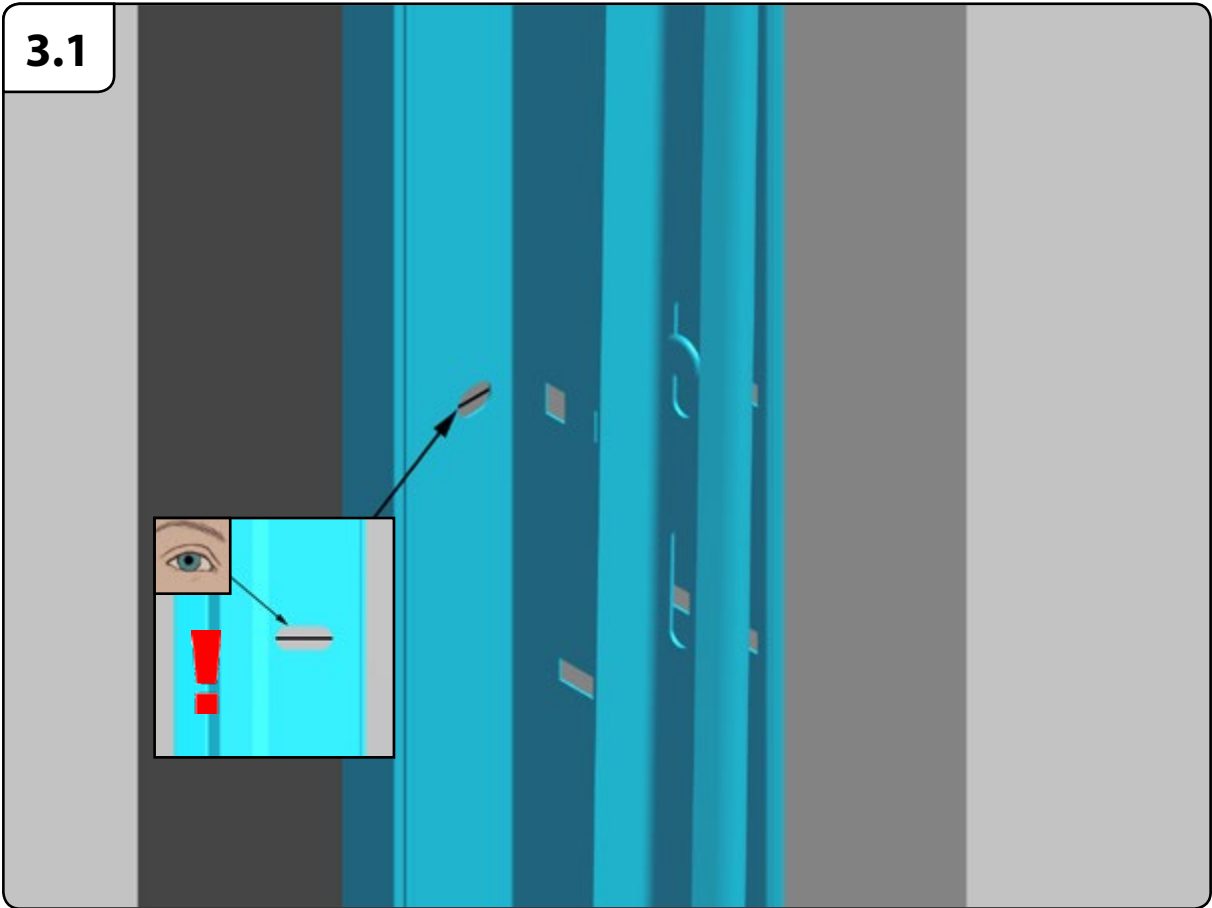
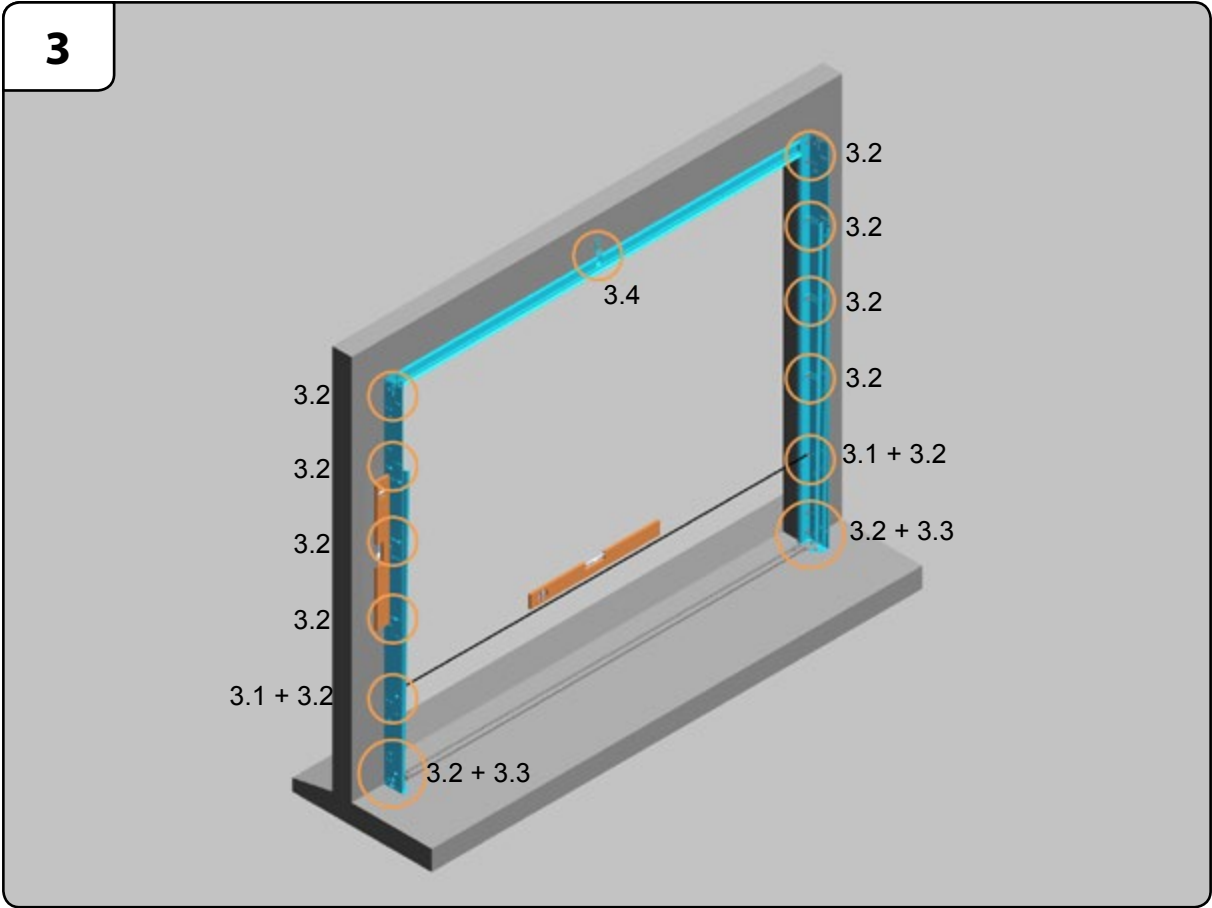


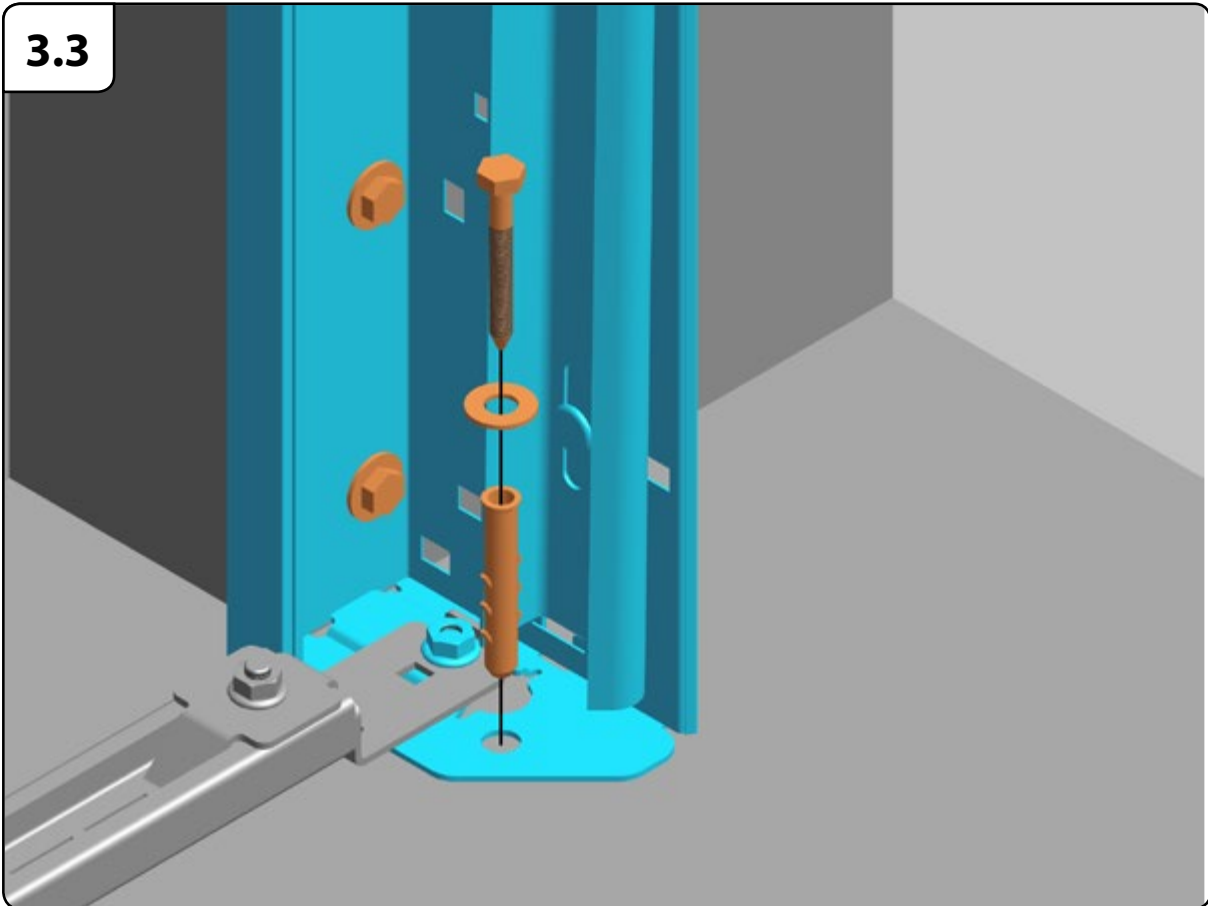
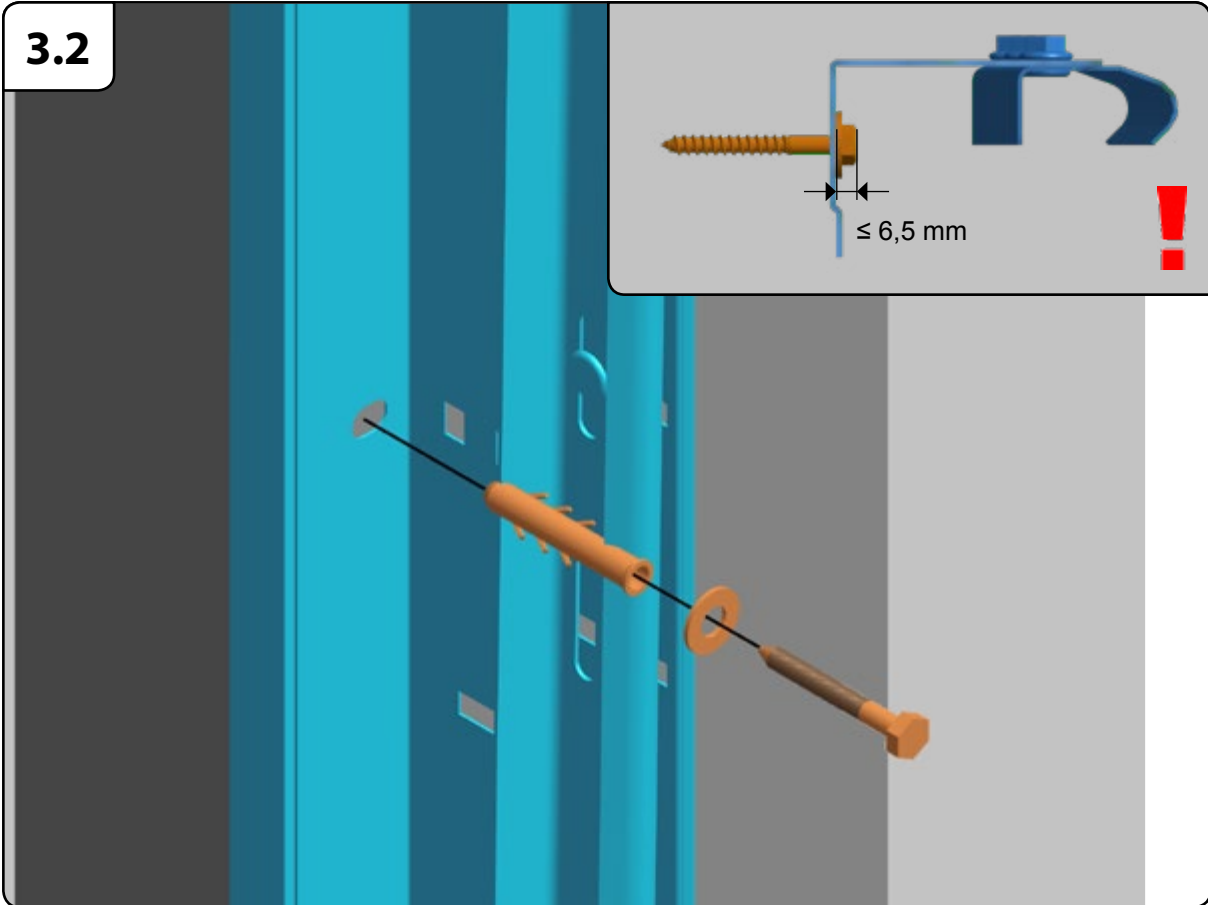
**2.5** OPTIE



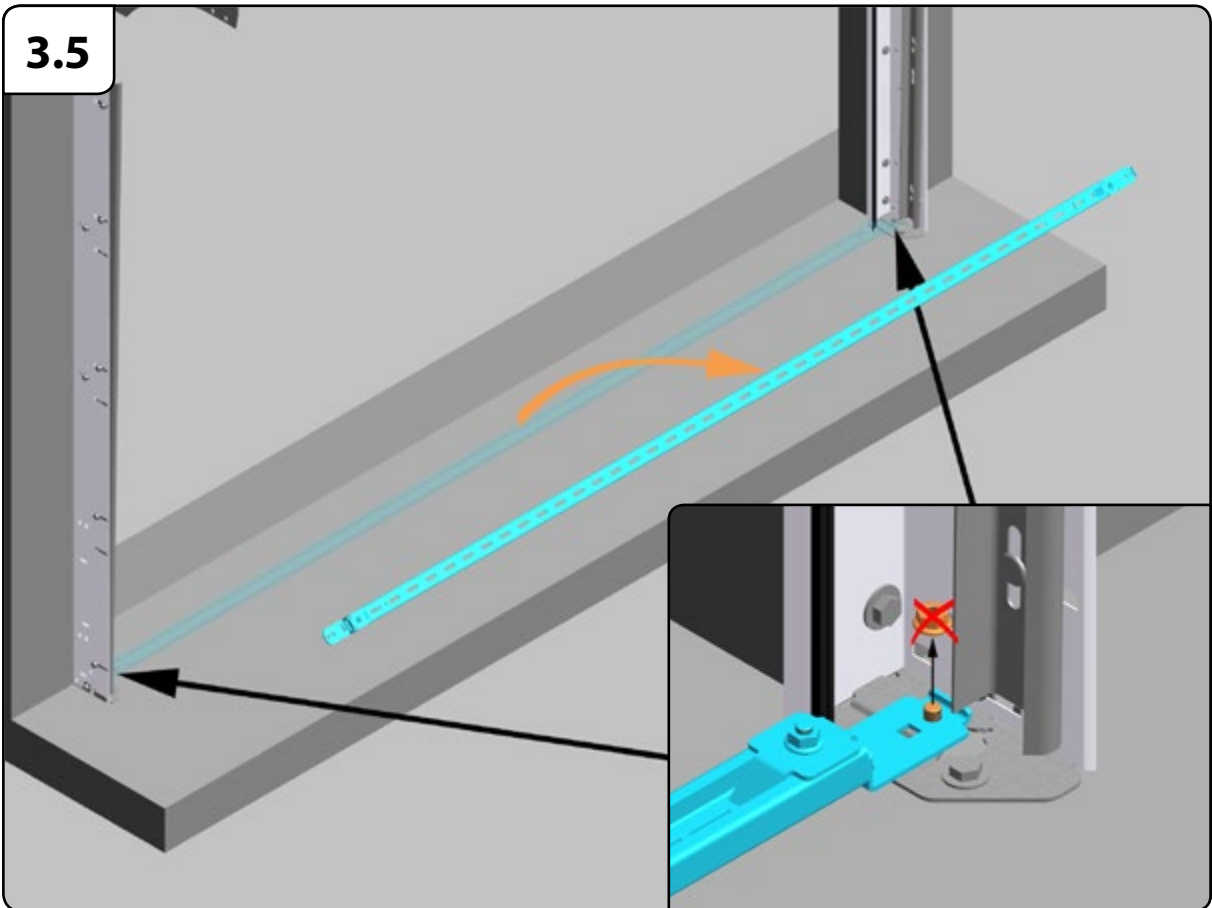
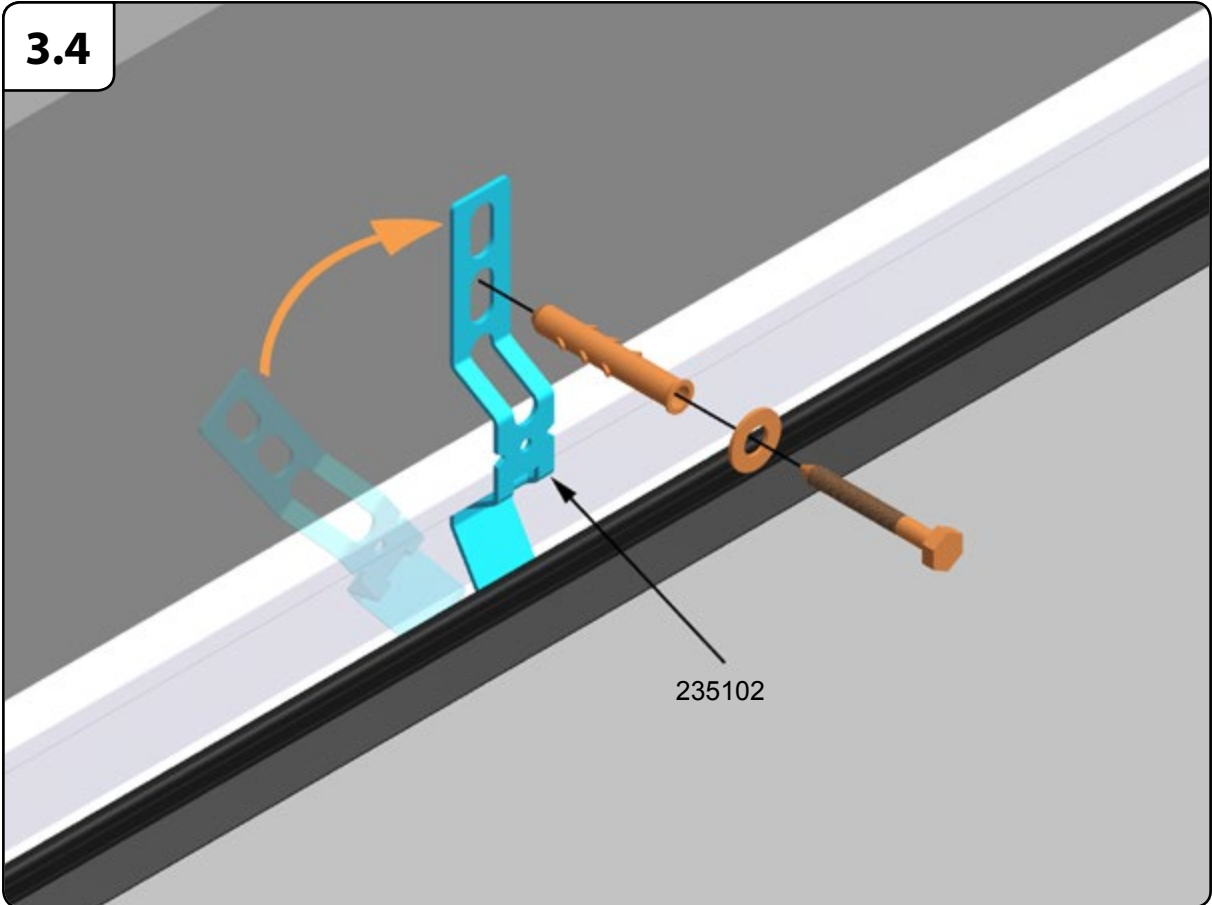
**2.6**

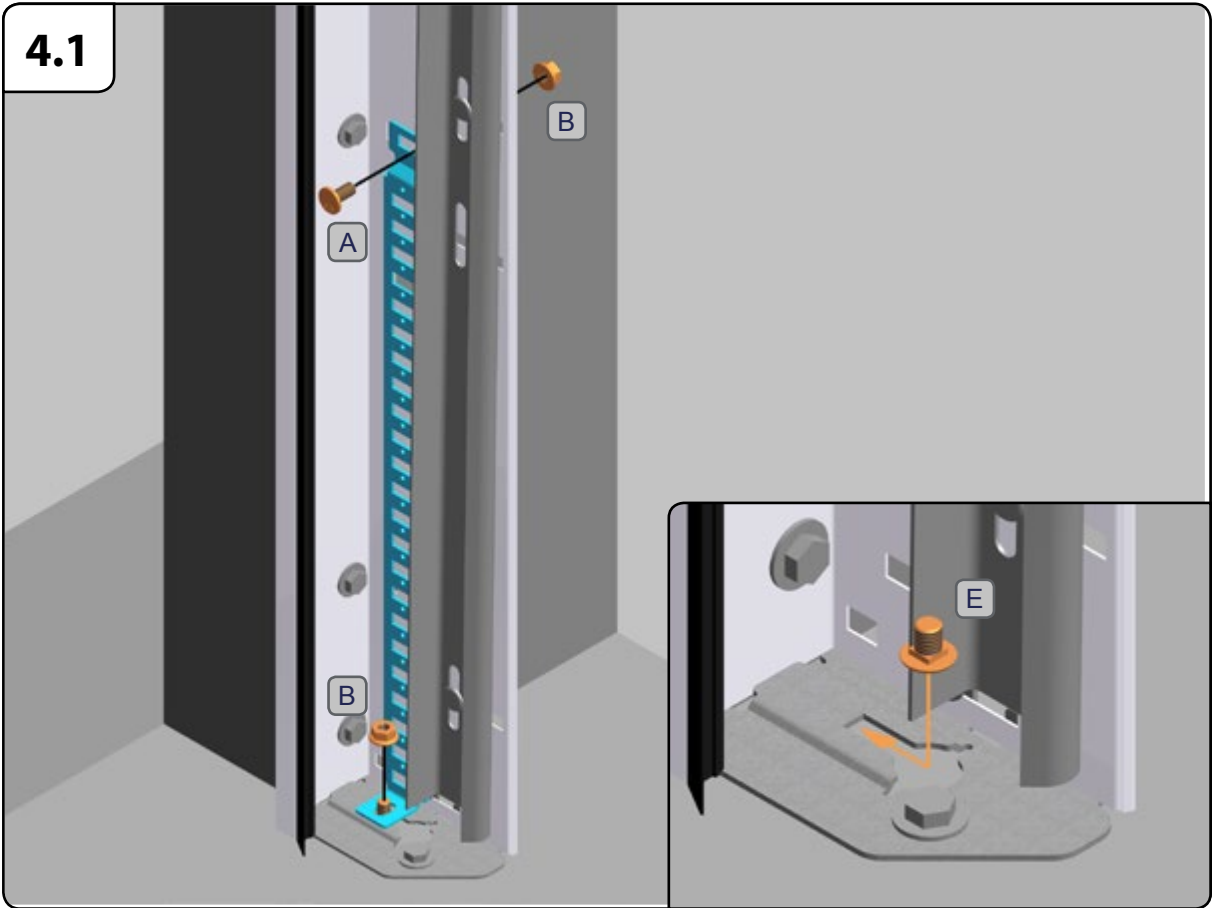
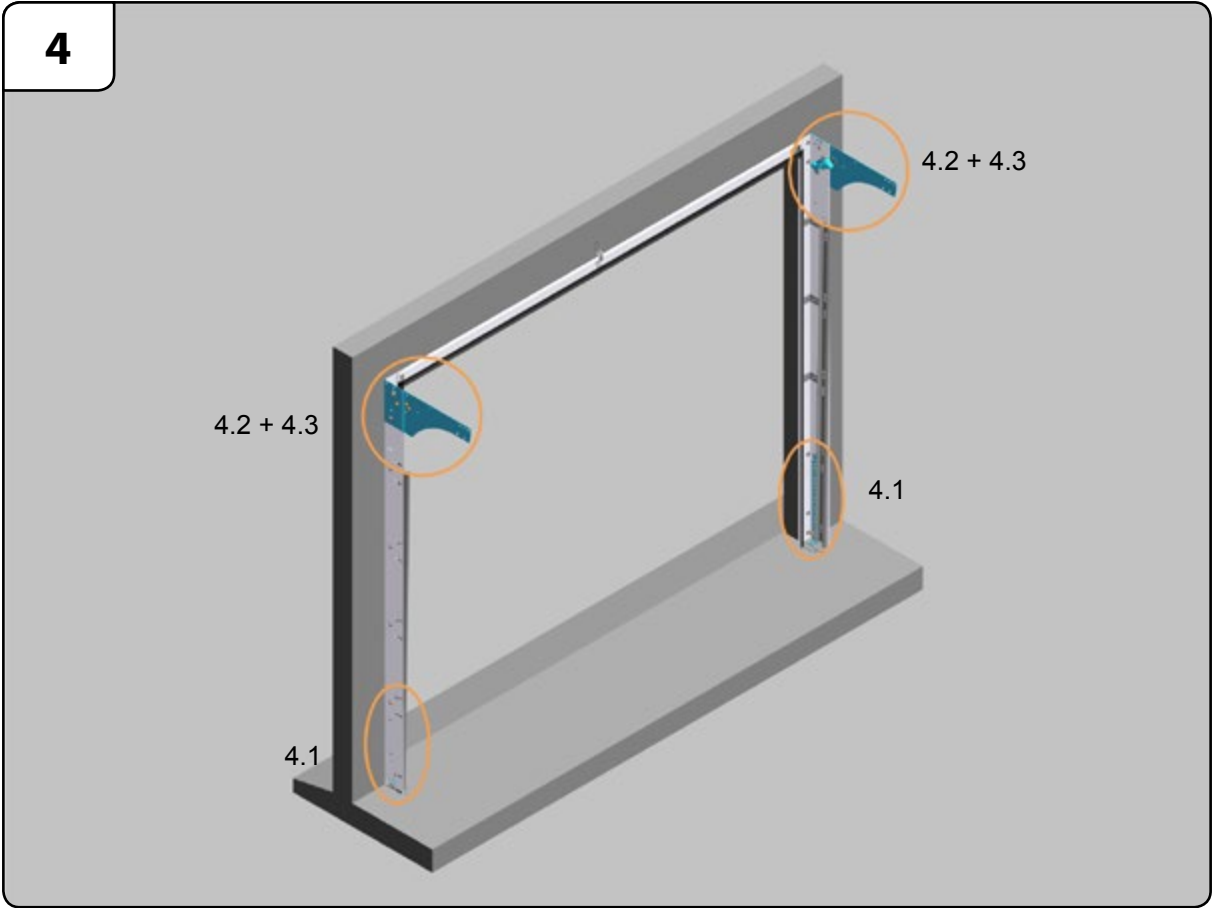


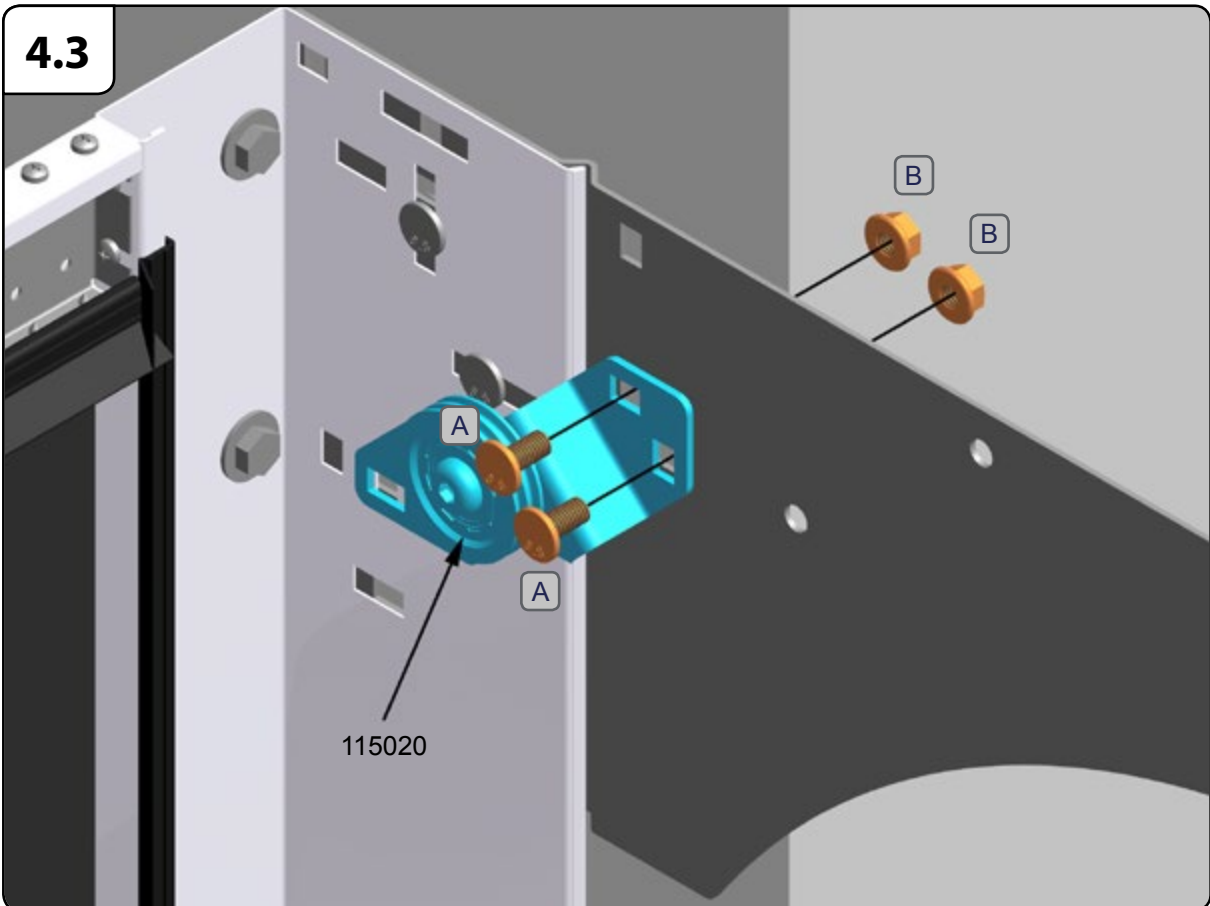
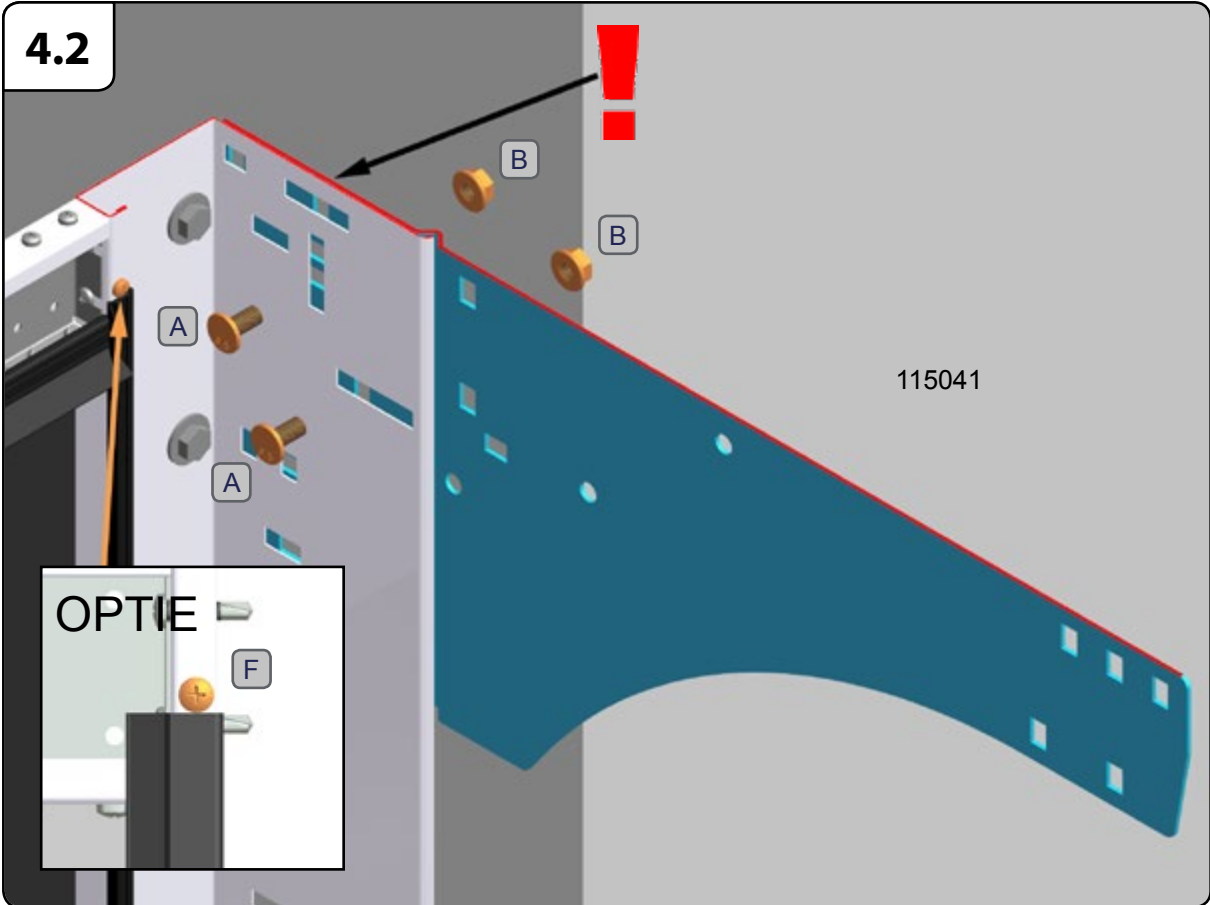


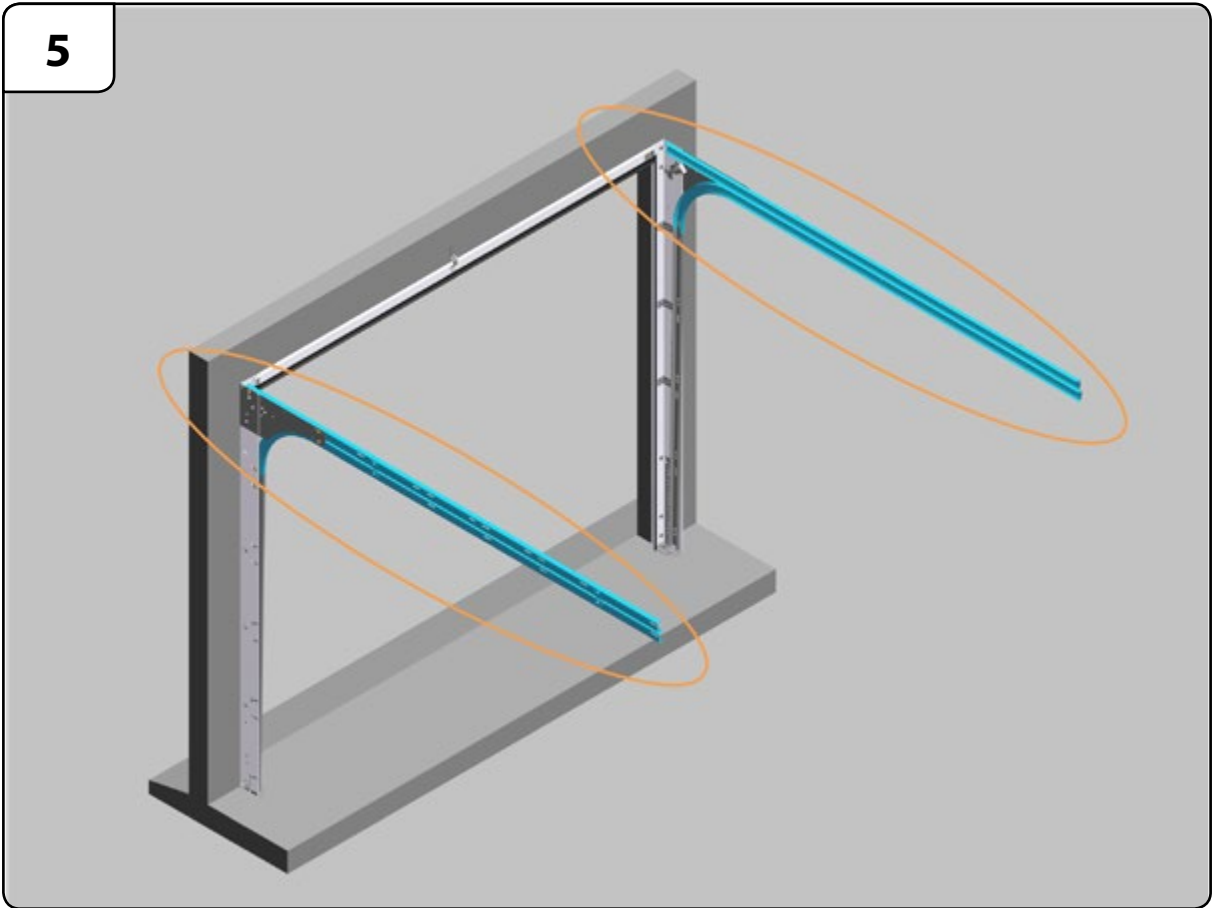
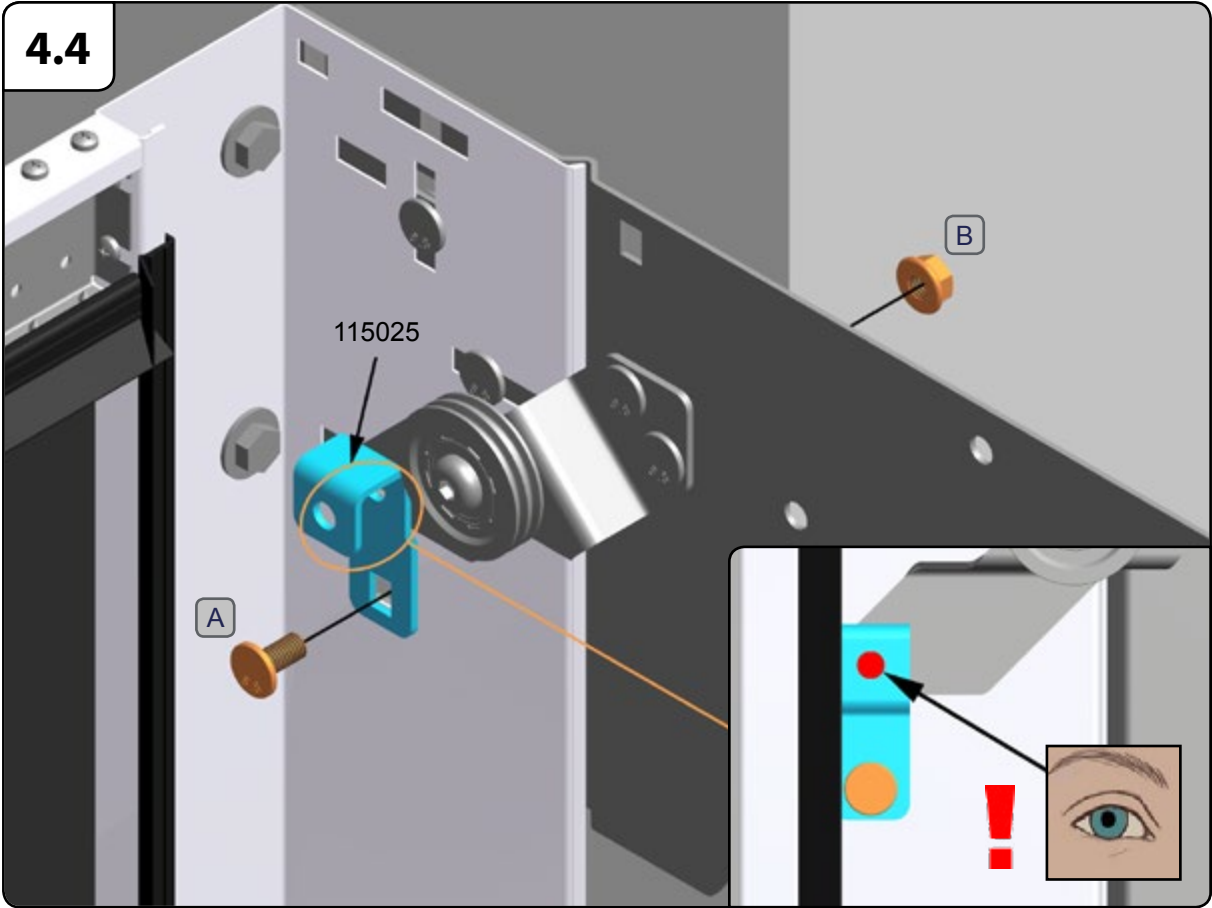


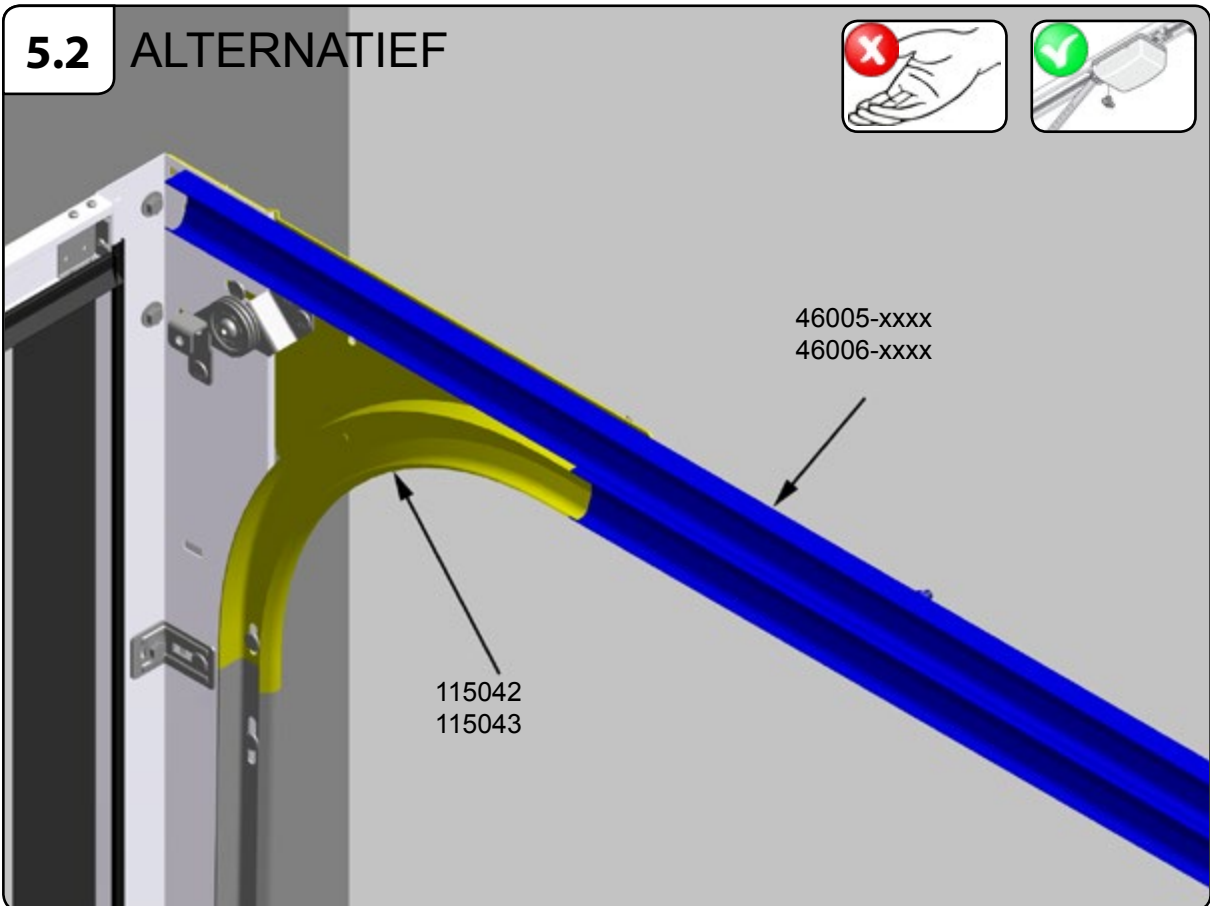
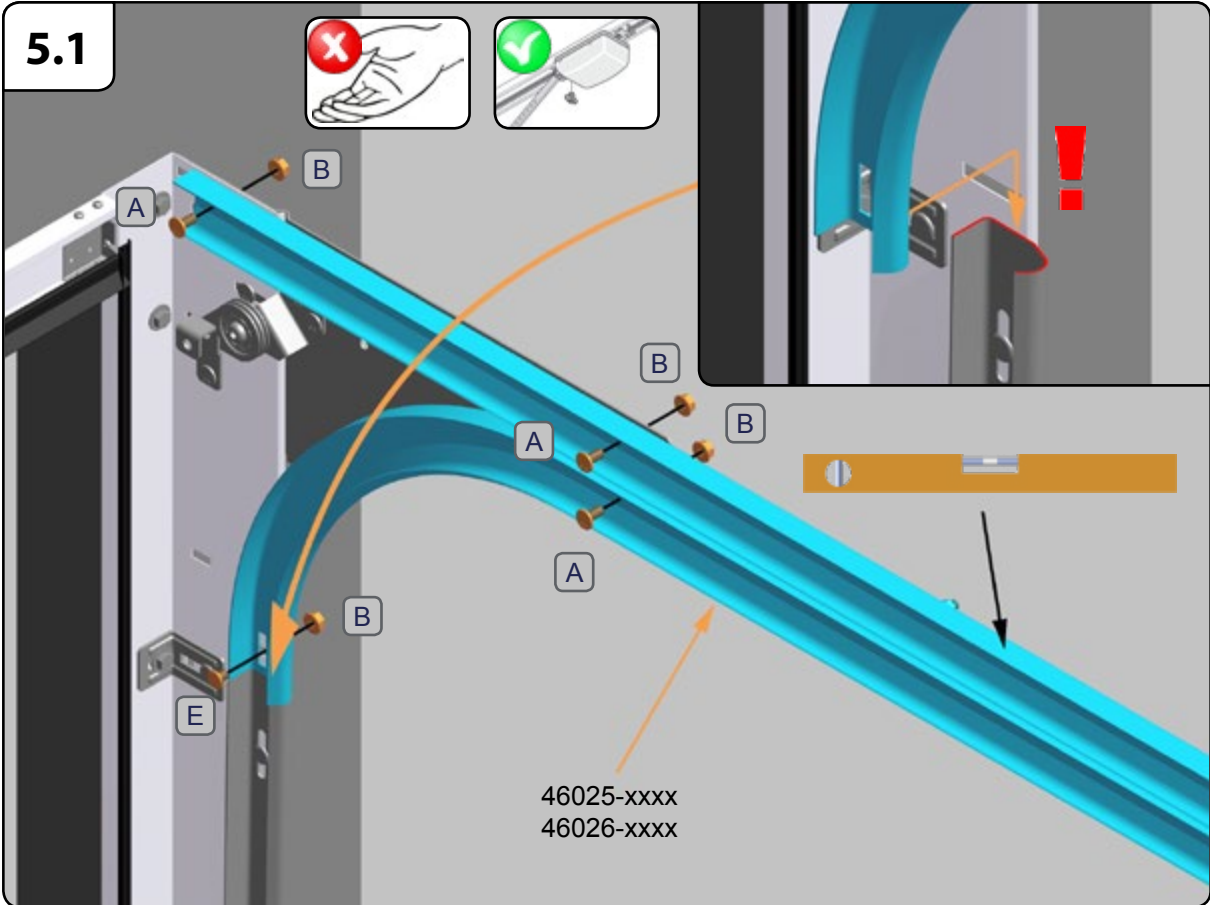




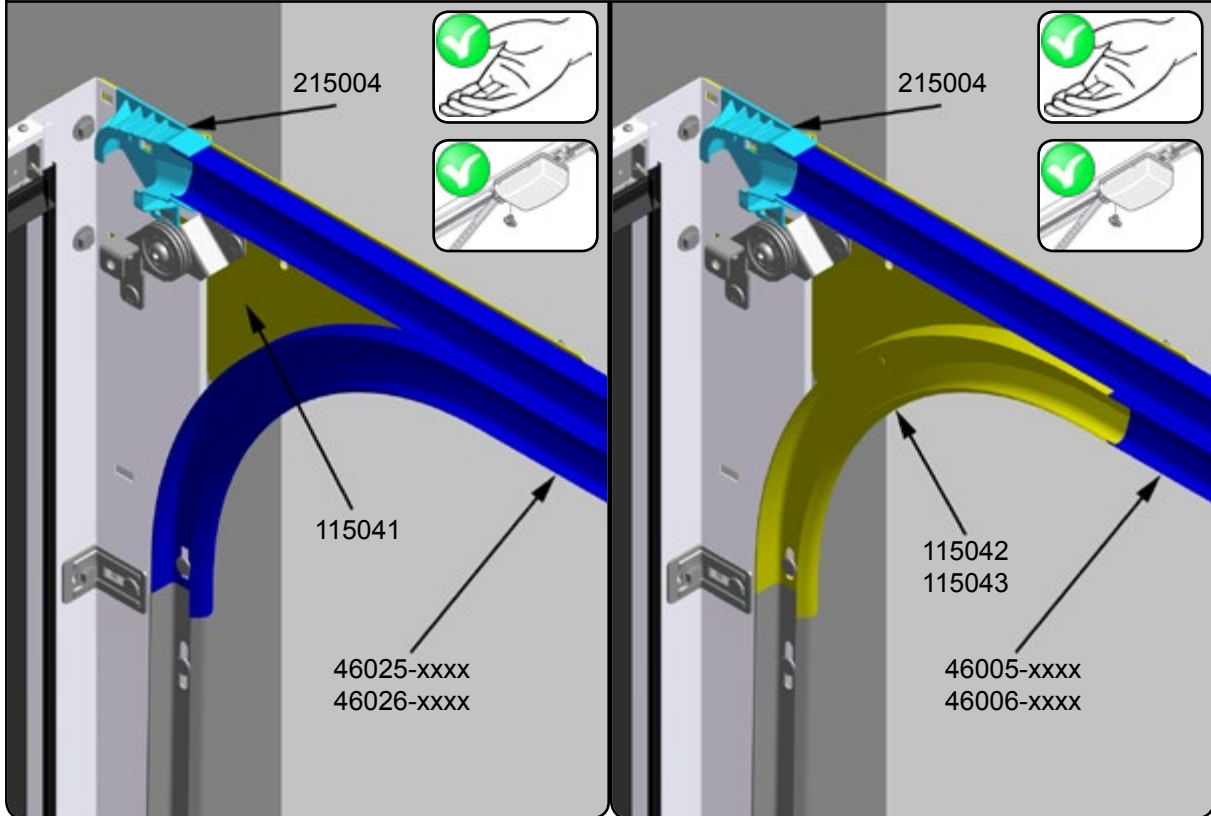




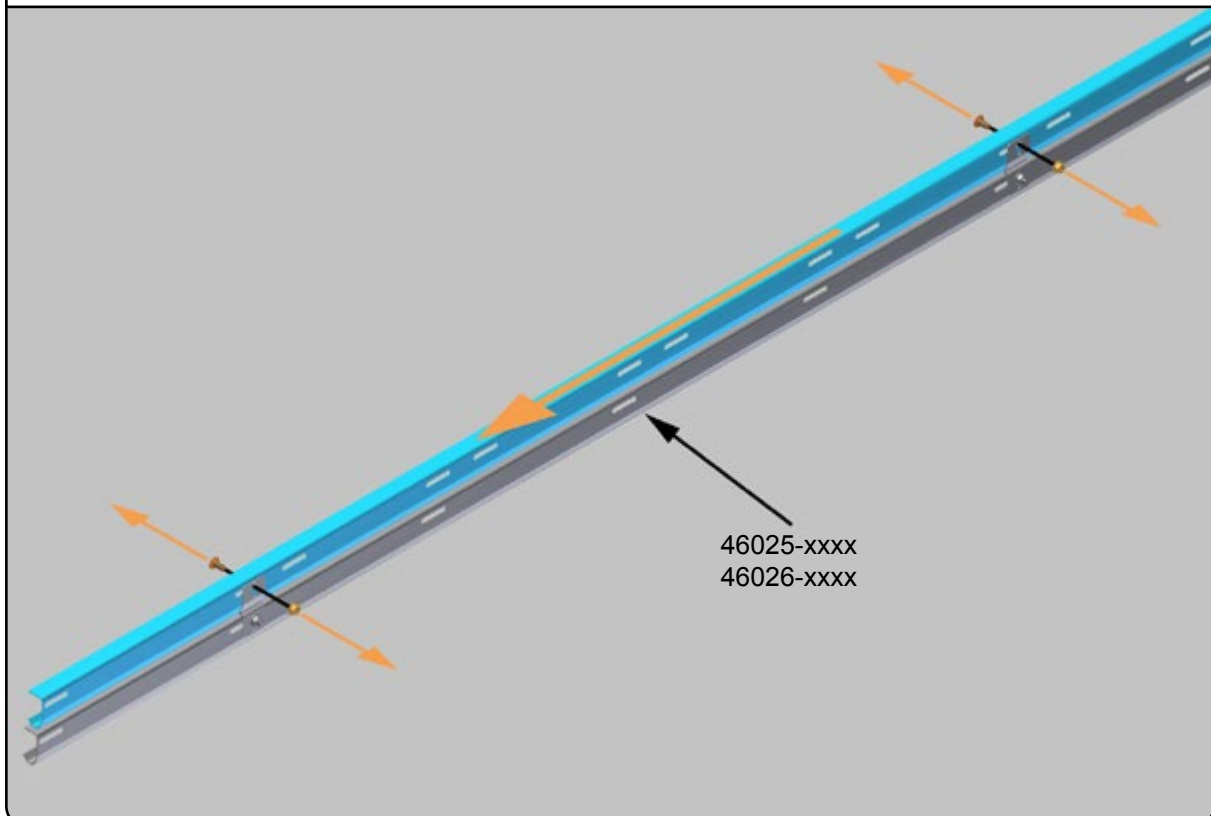




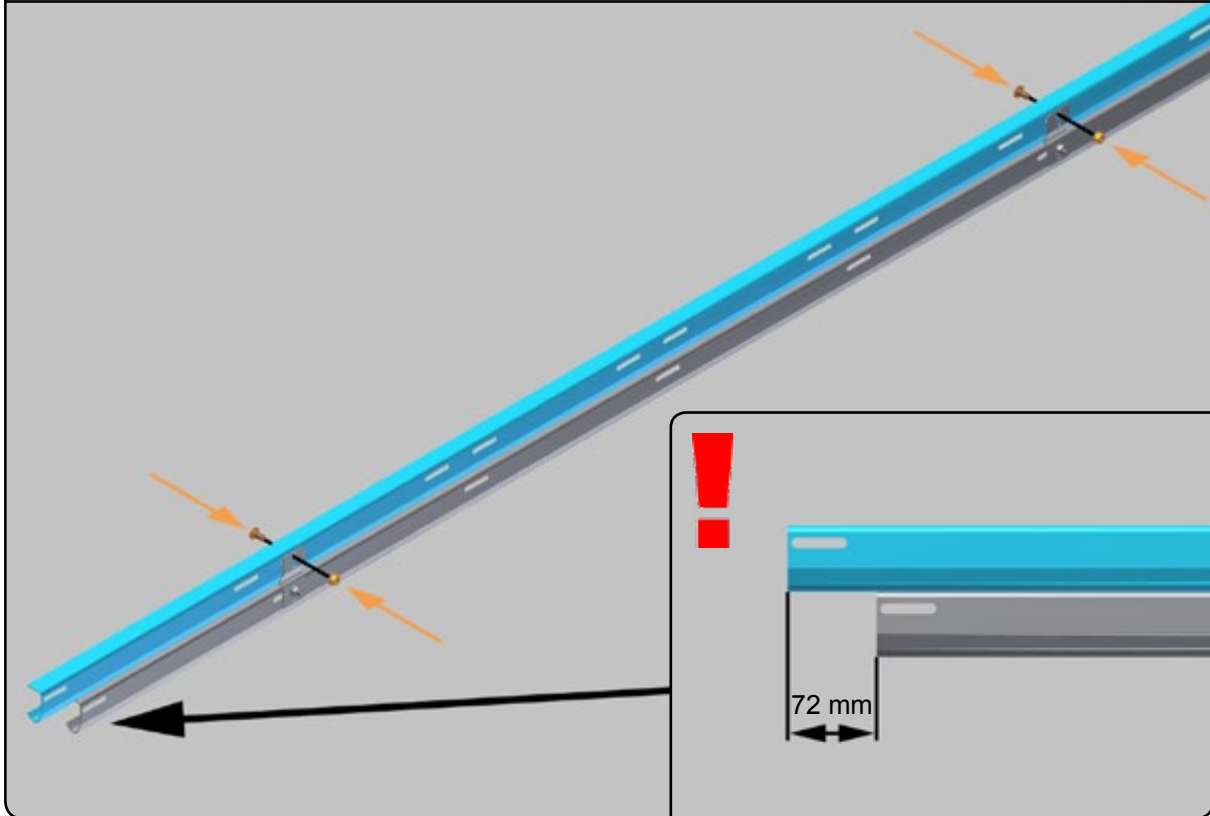
### VARIANT MET BOVENBOCHT



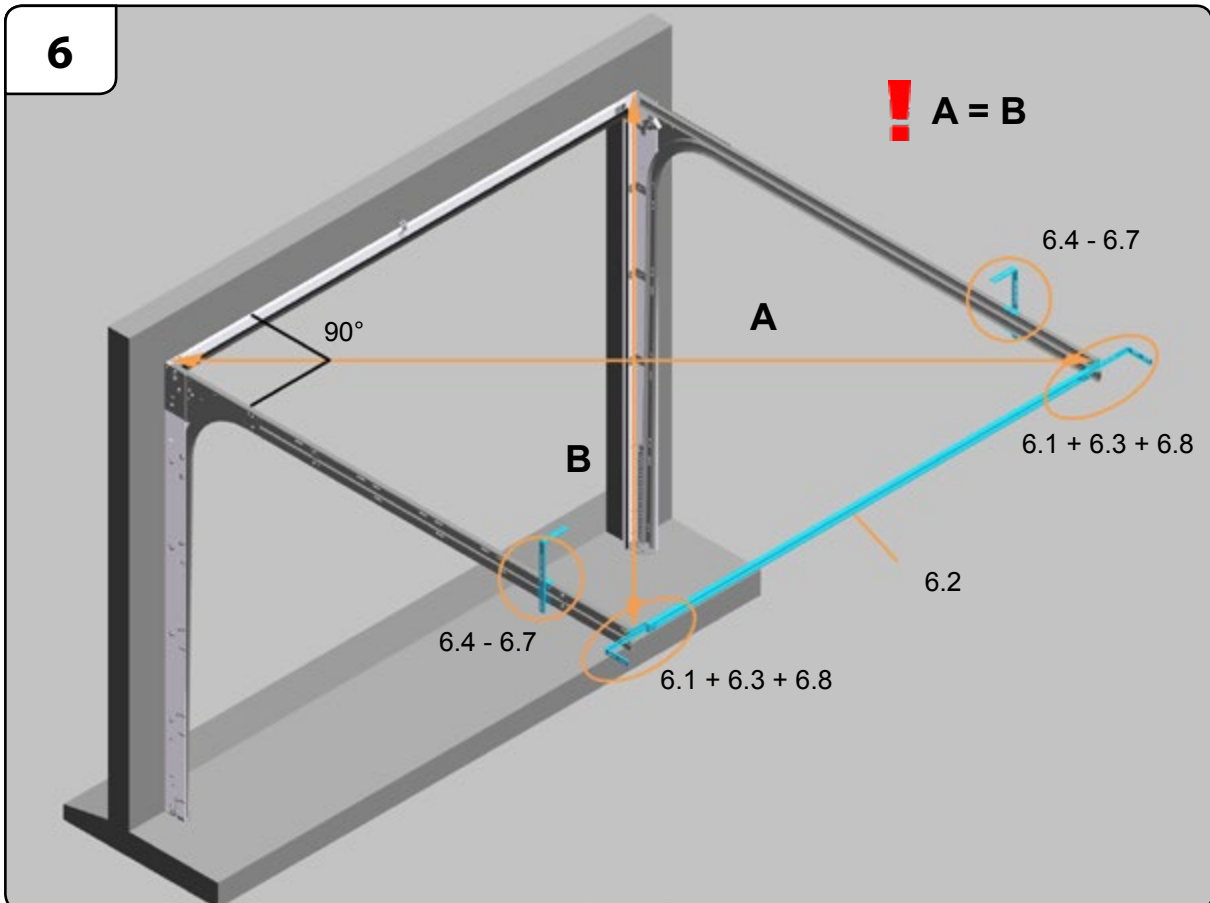
### VARIANT MET BOVENBOCHT



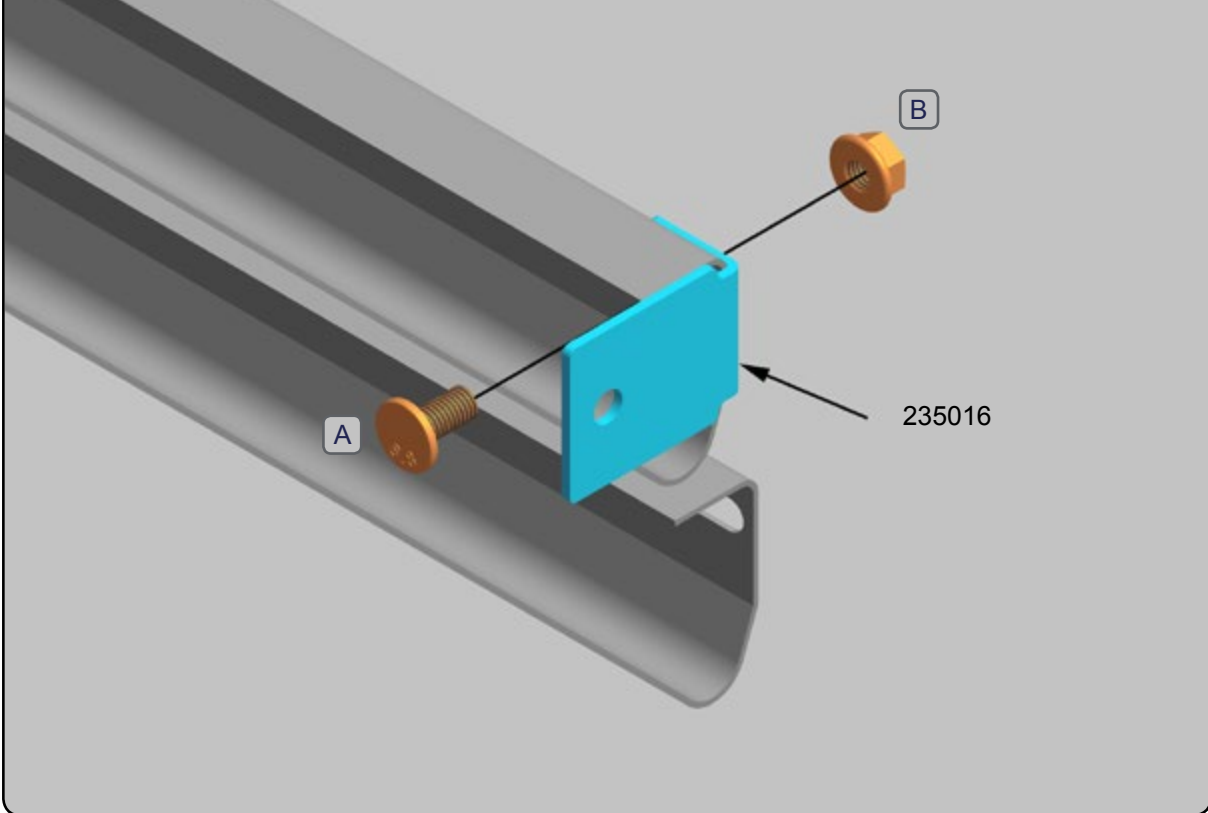
## VARIANT MET BOVENBOCHT



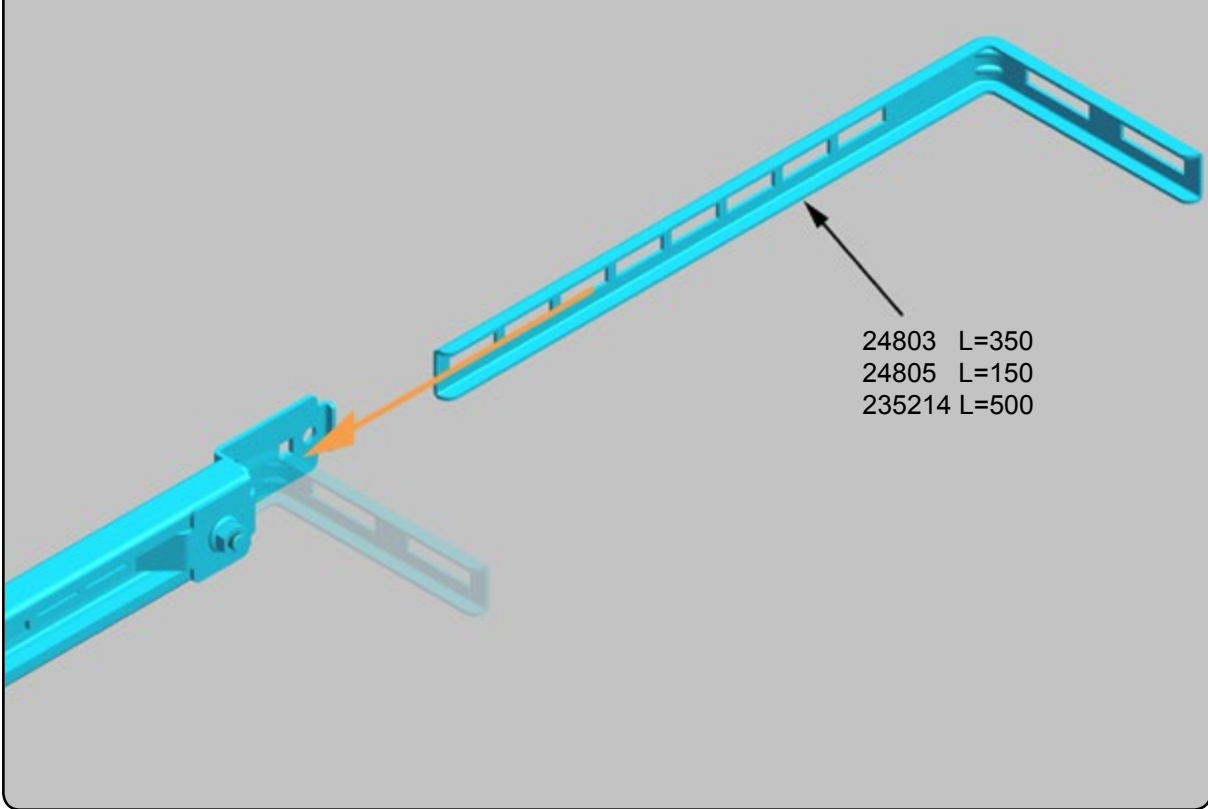
6



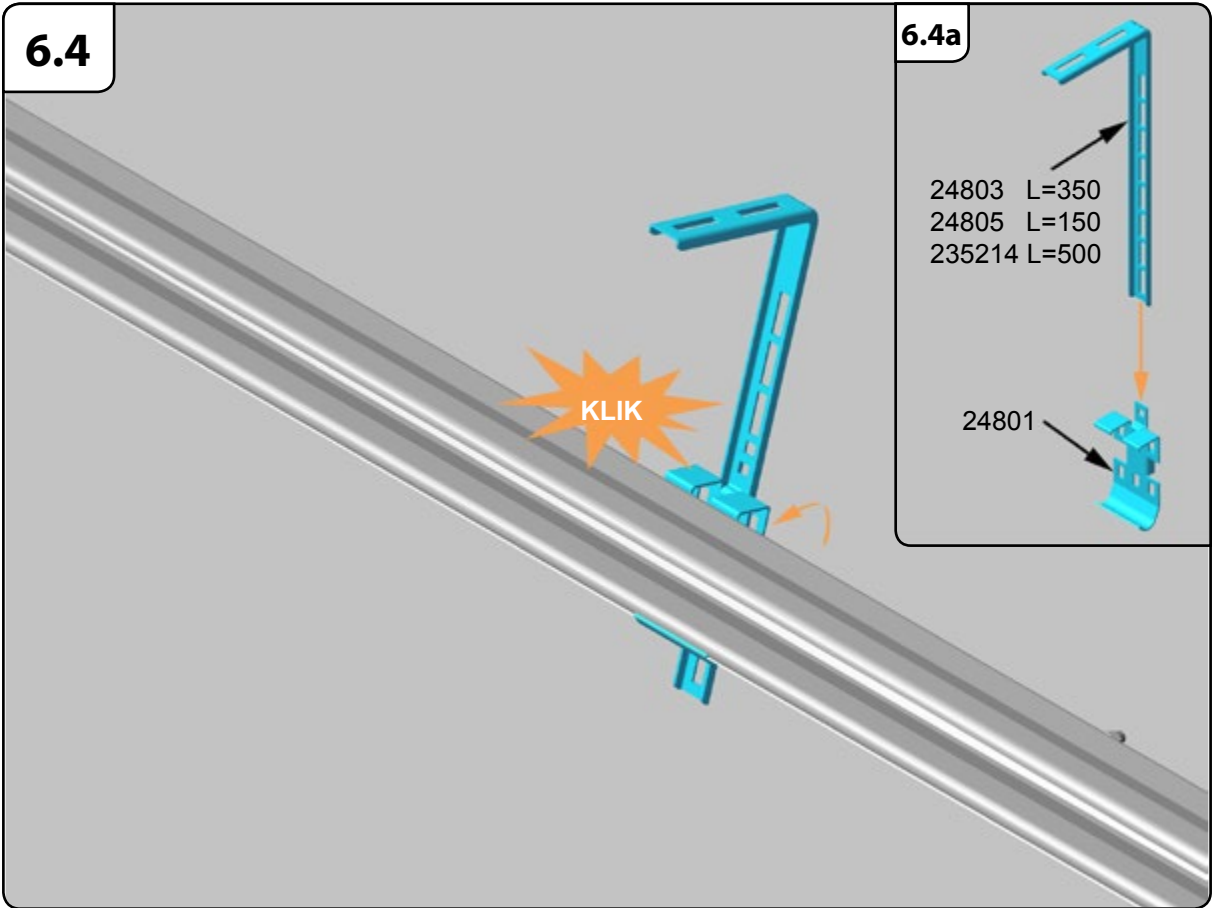
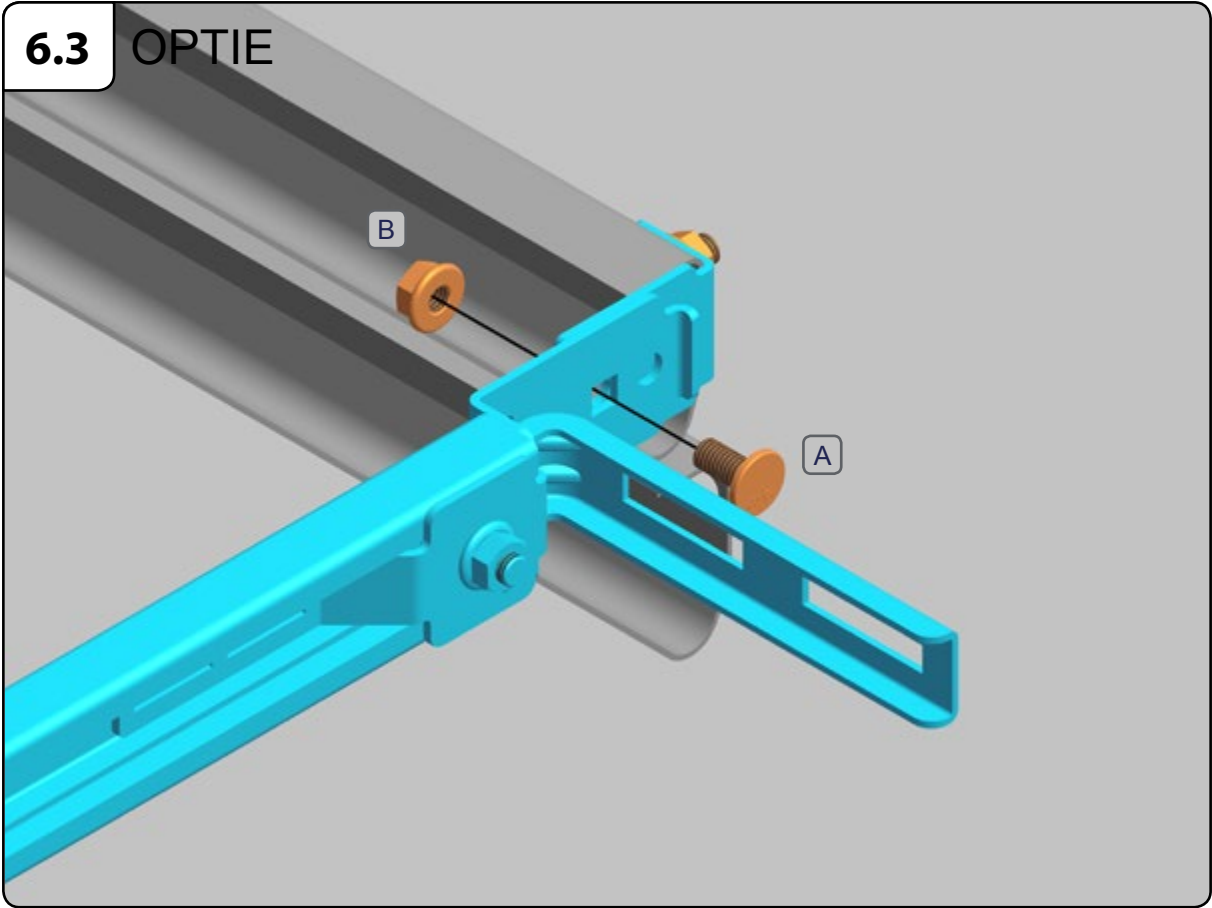
**6.1** OPTIE

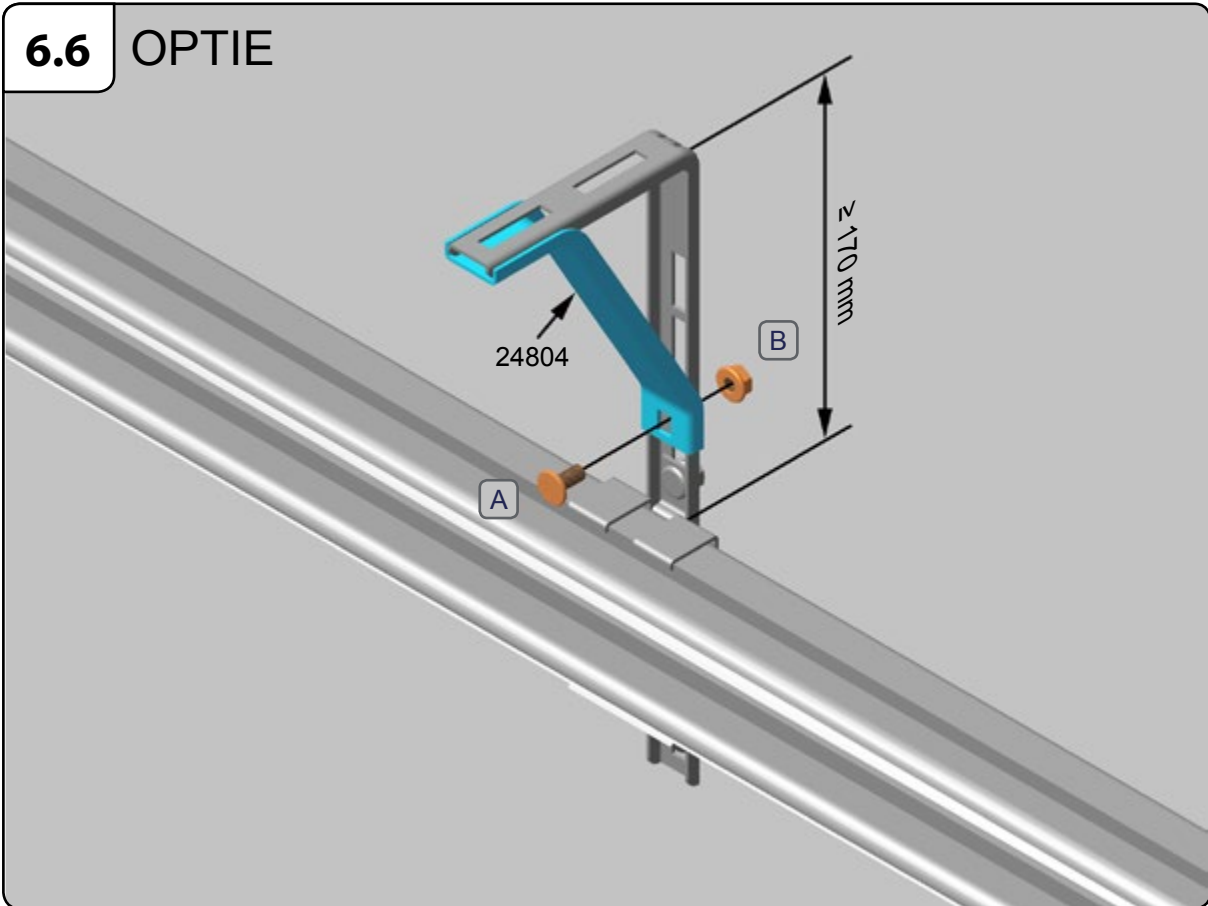
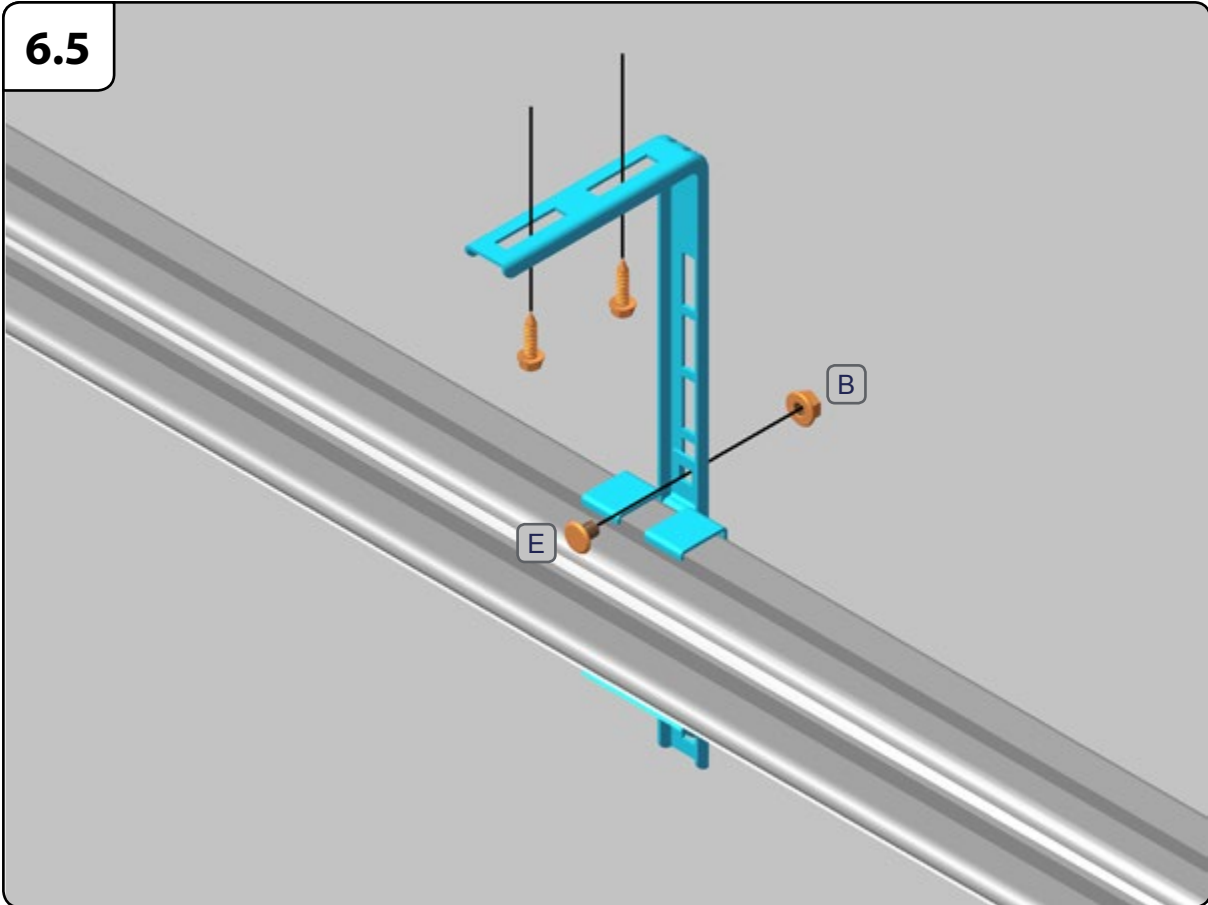


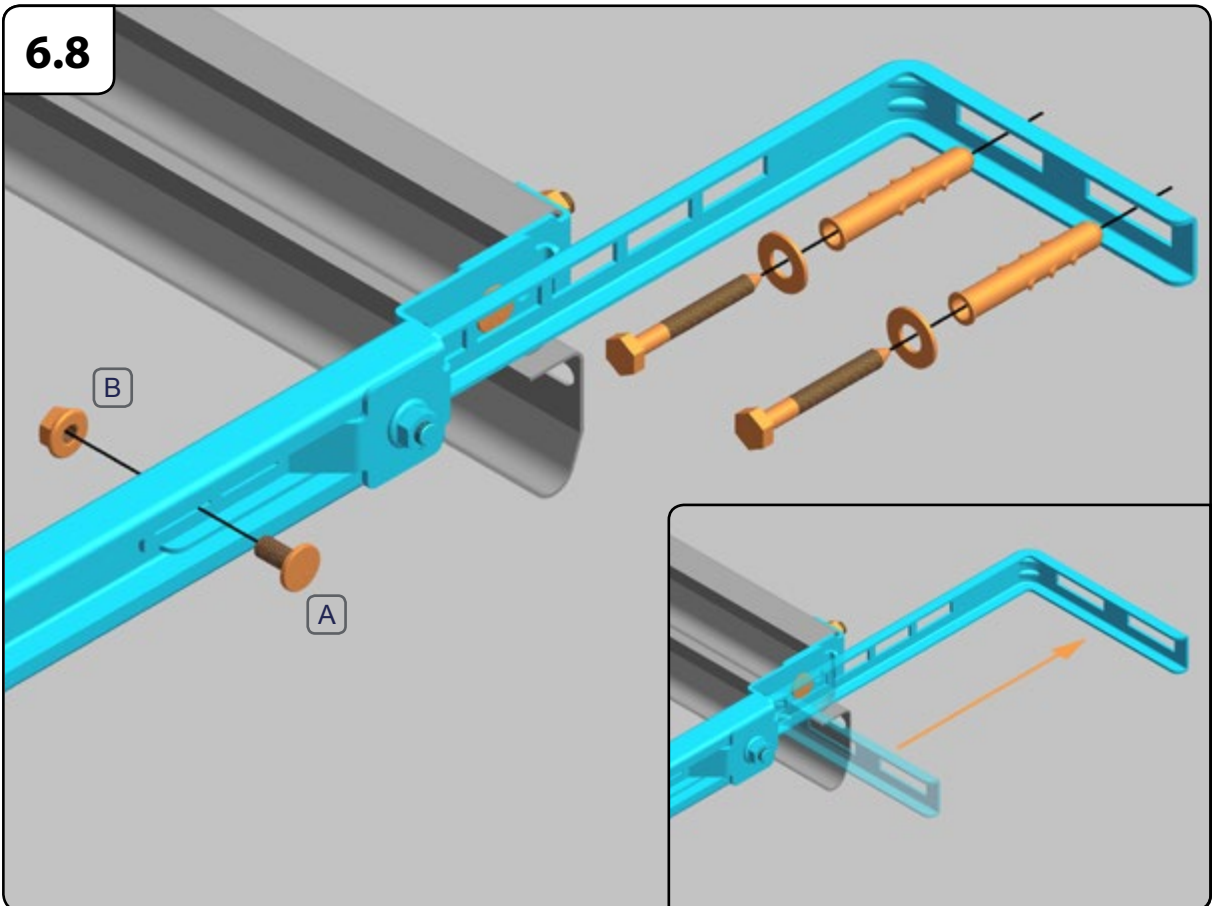
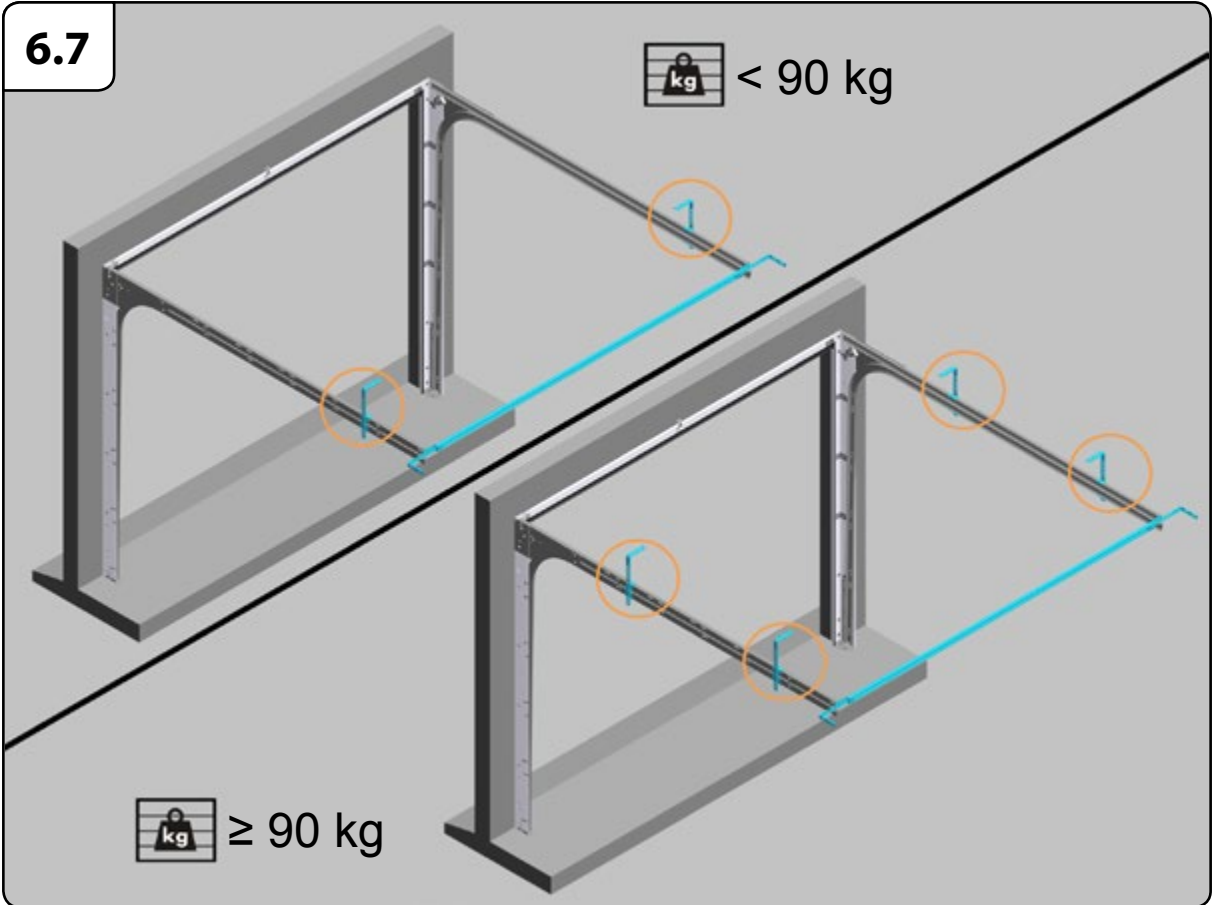
**6.2** OPTIE

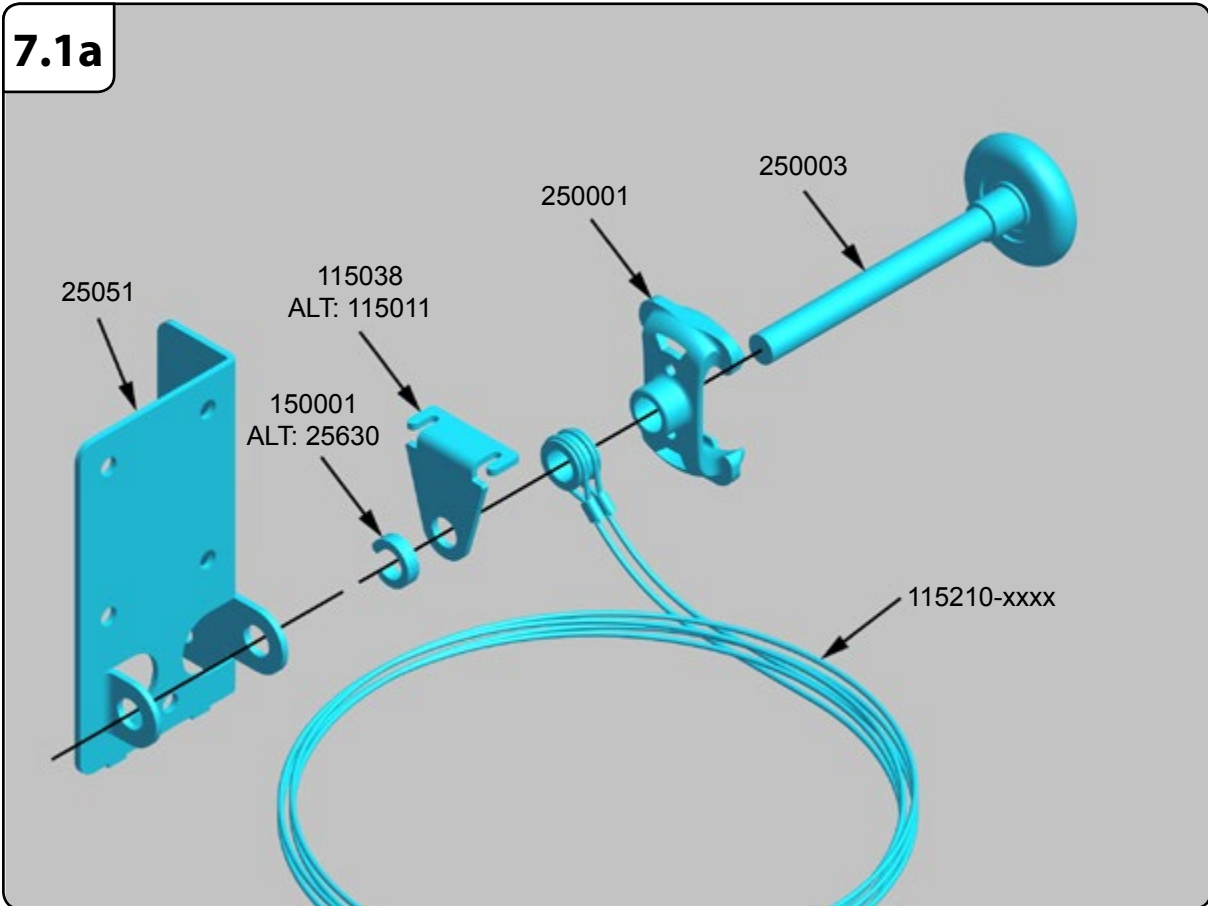
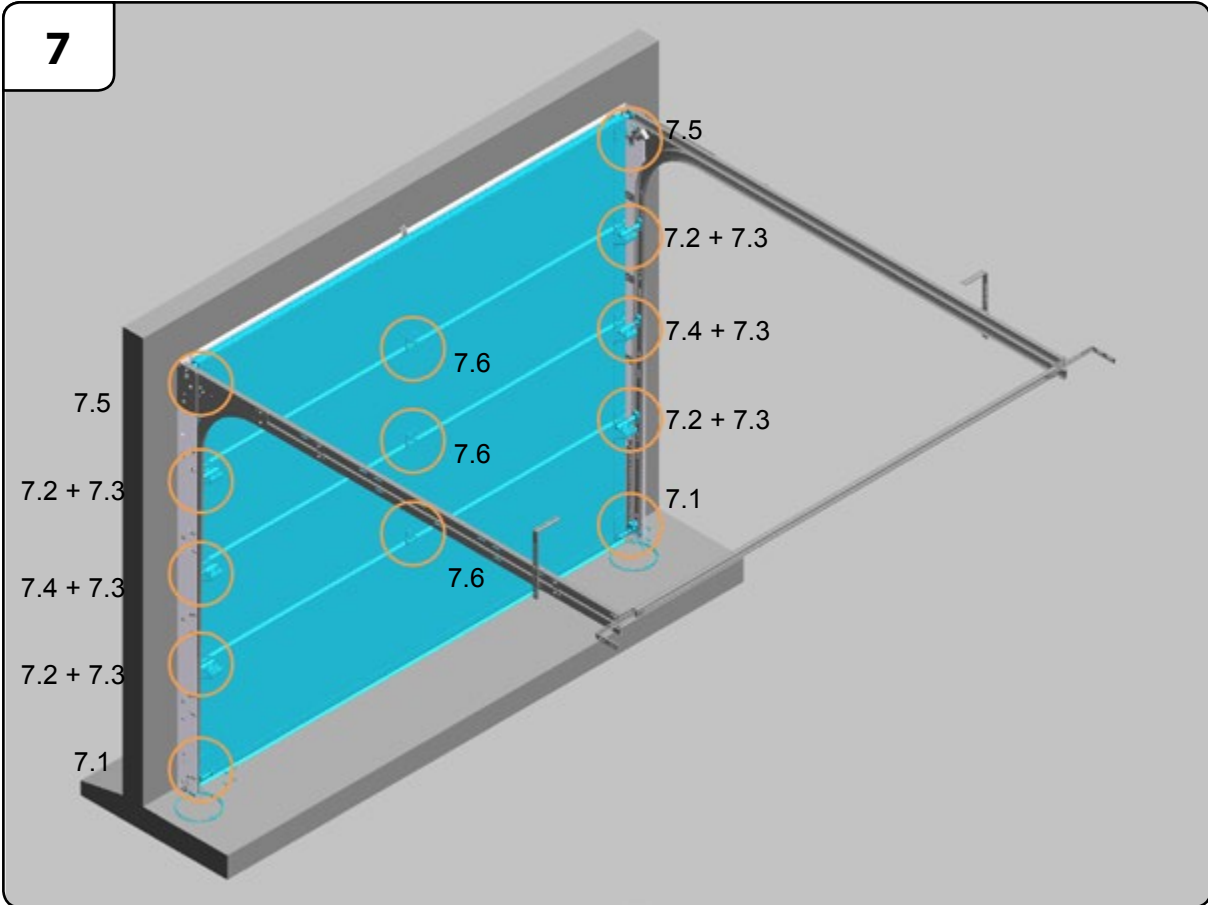


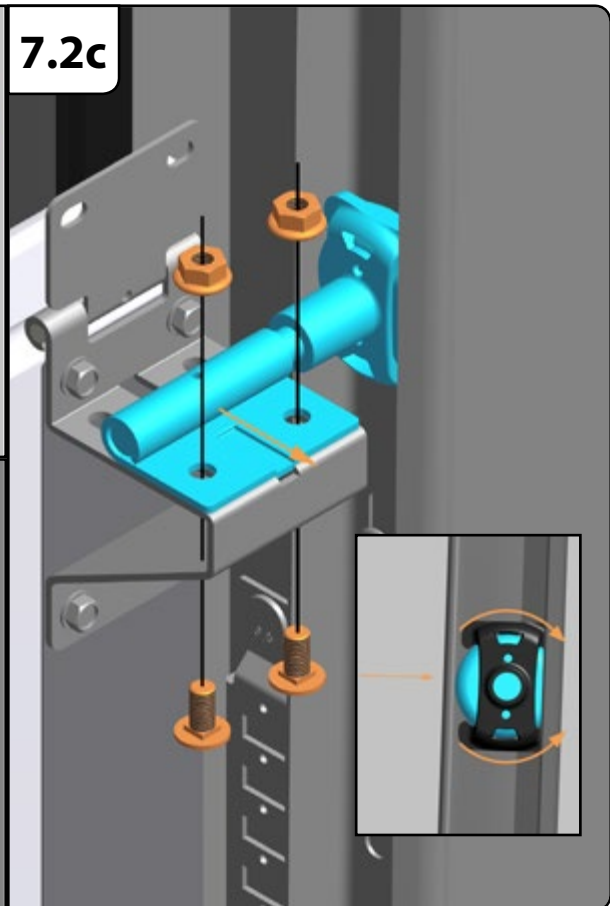
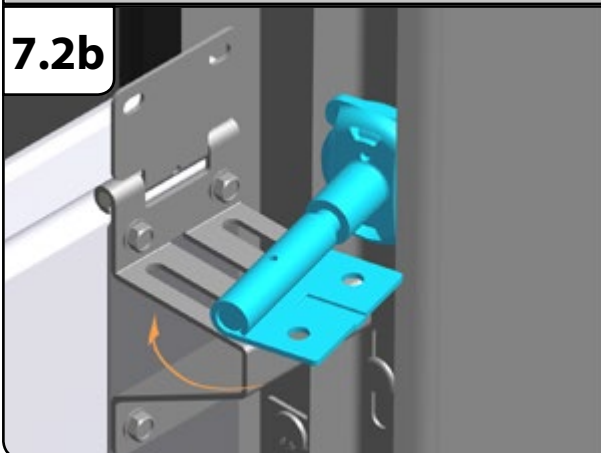
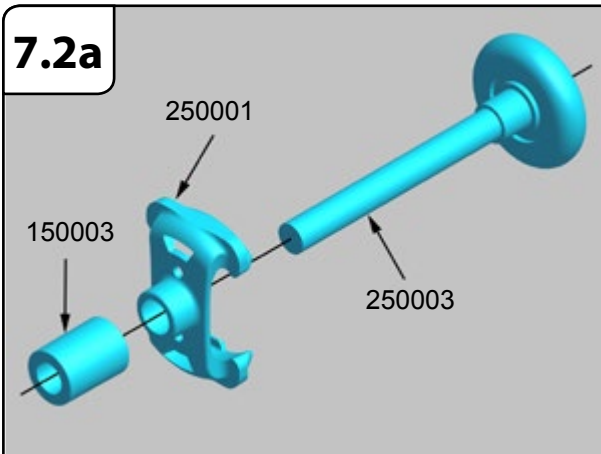
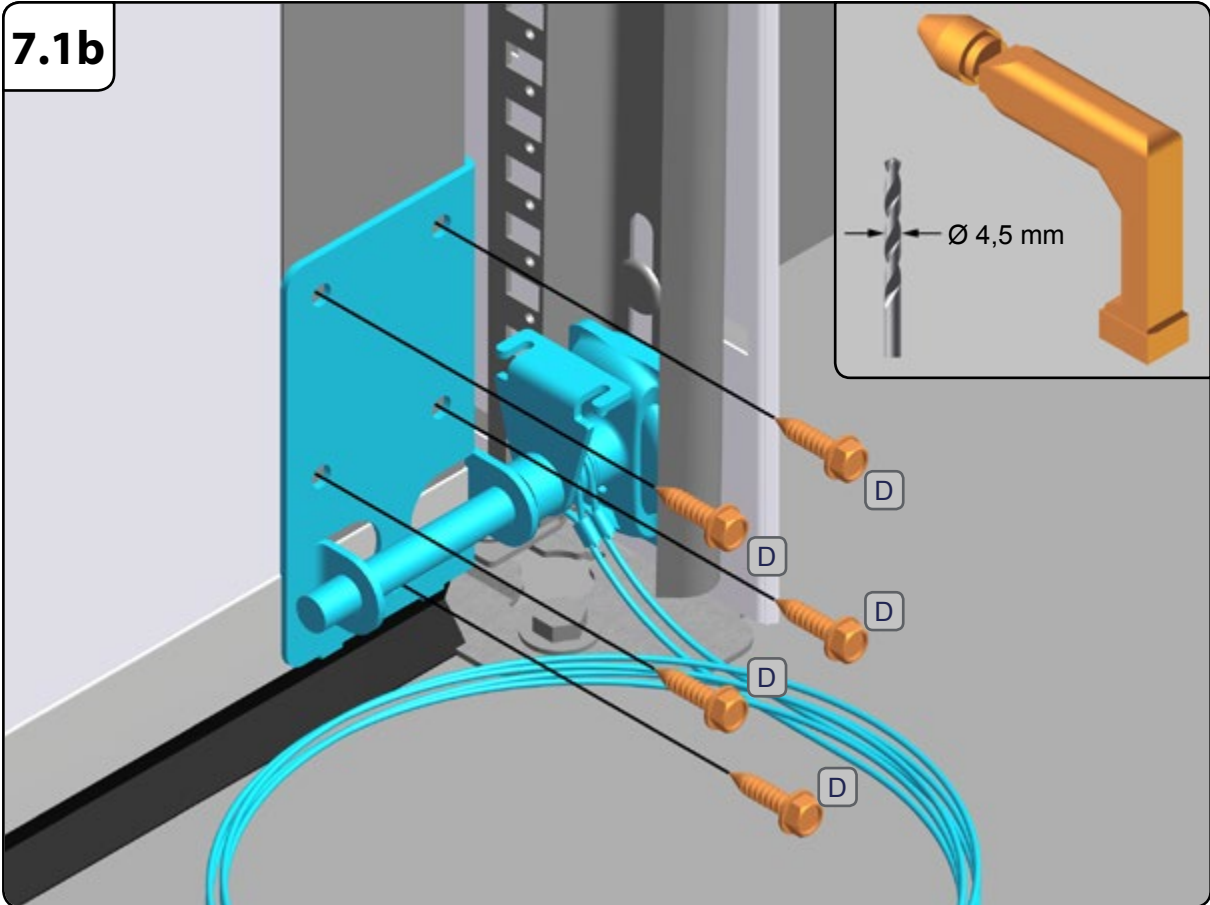


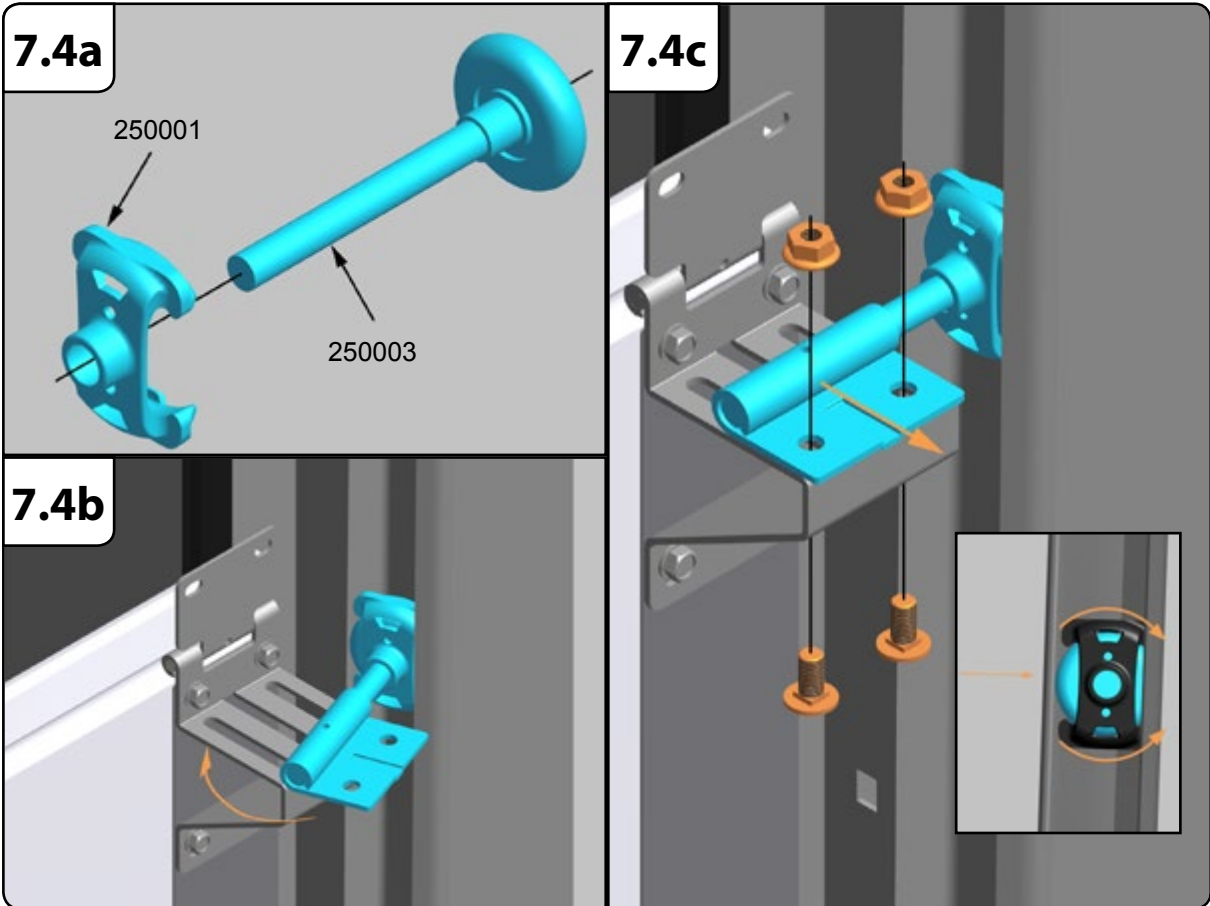
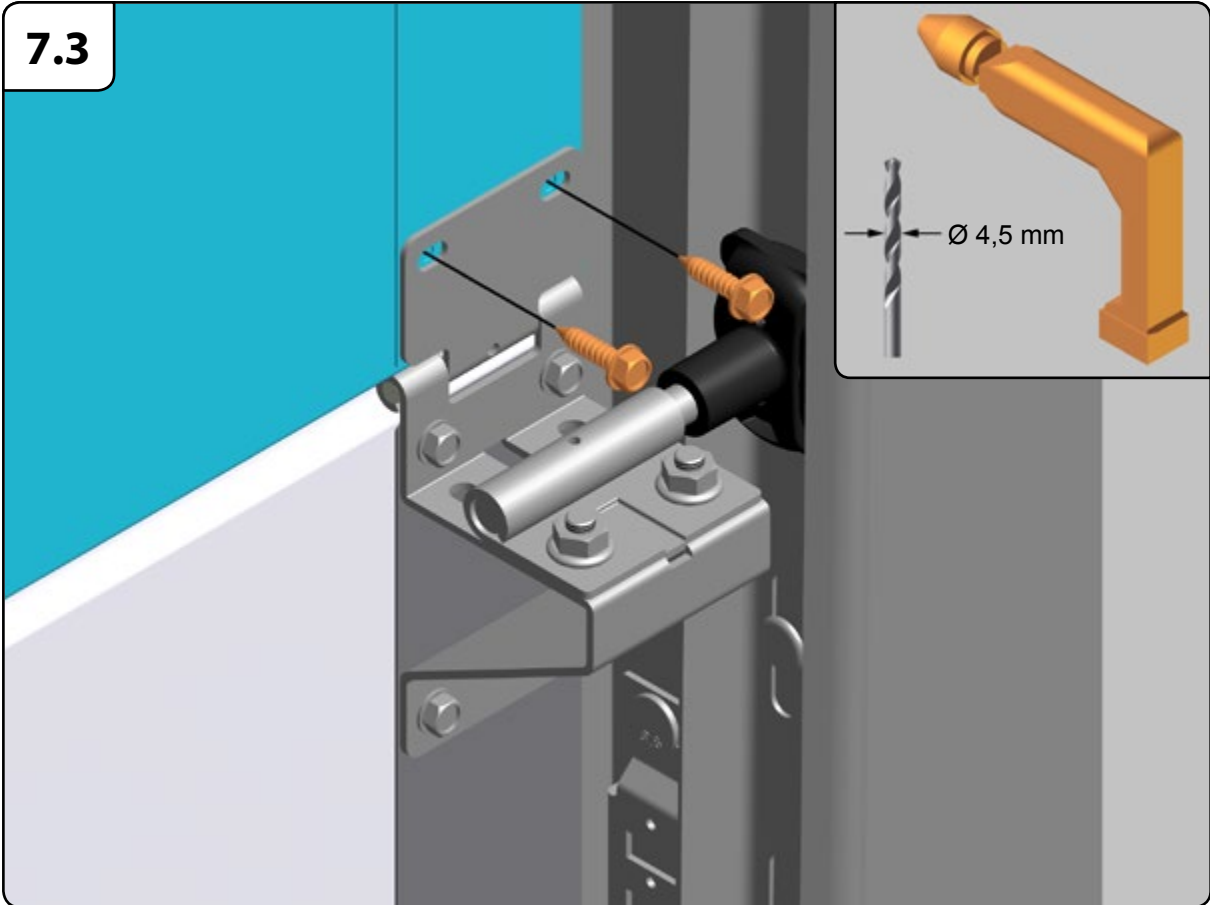


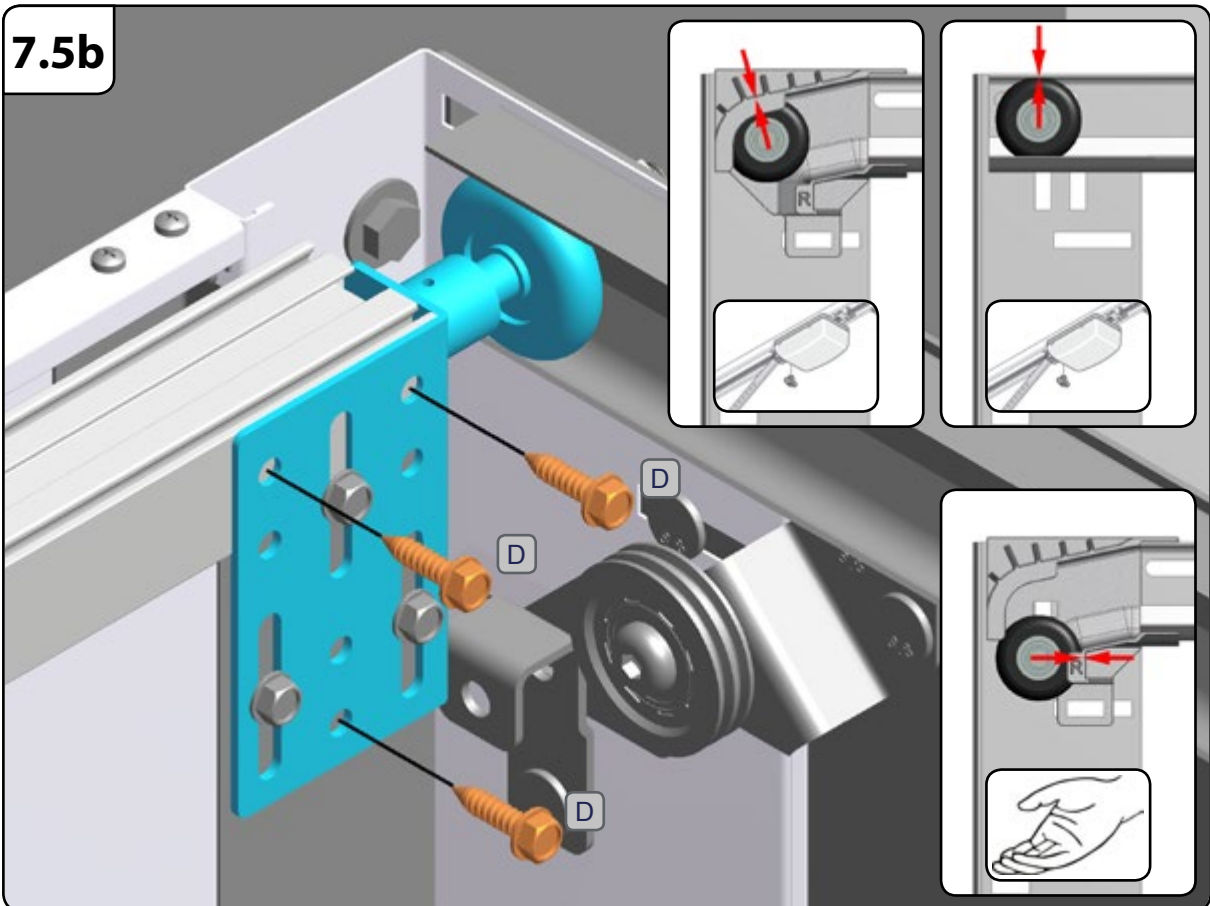
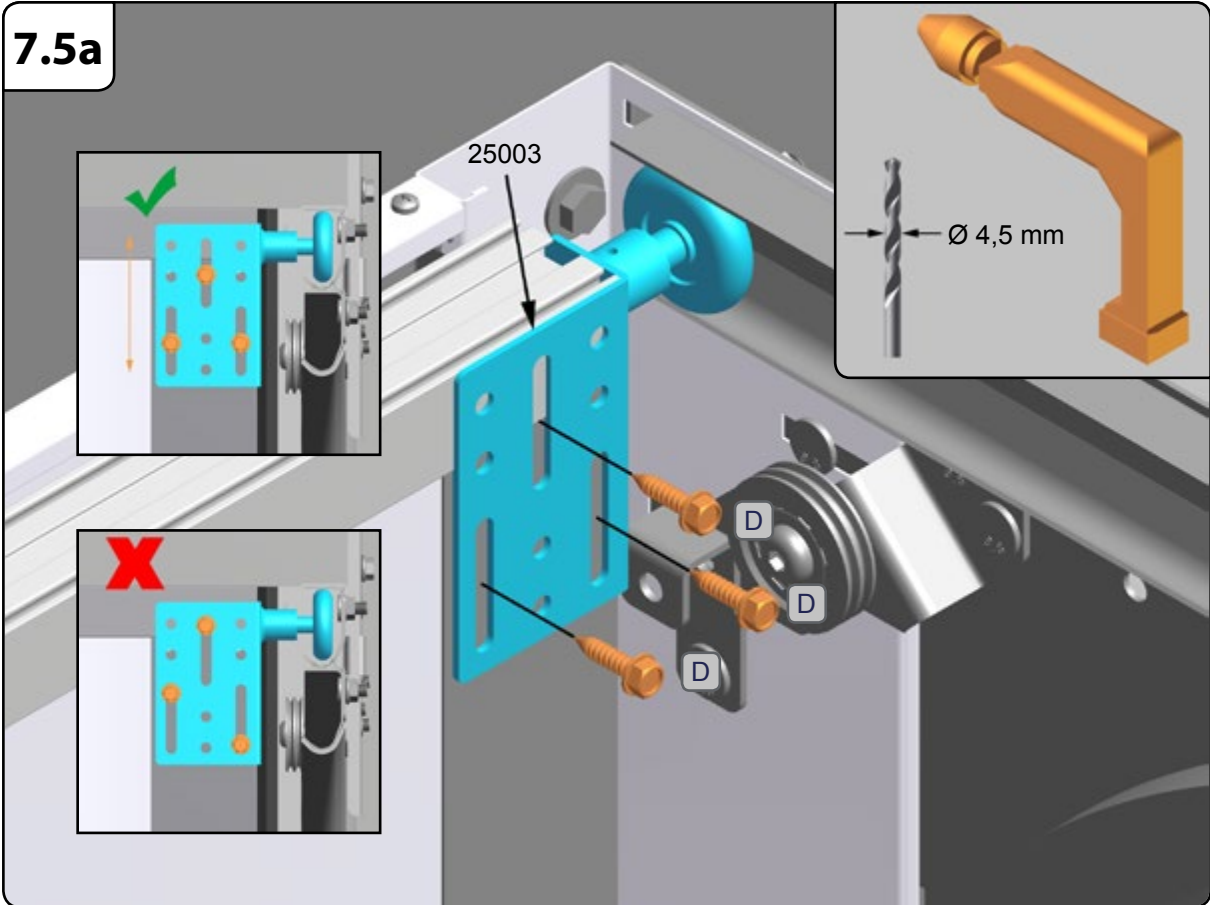


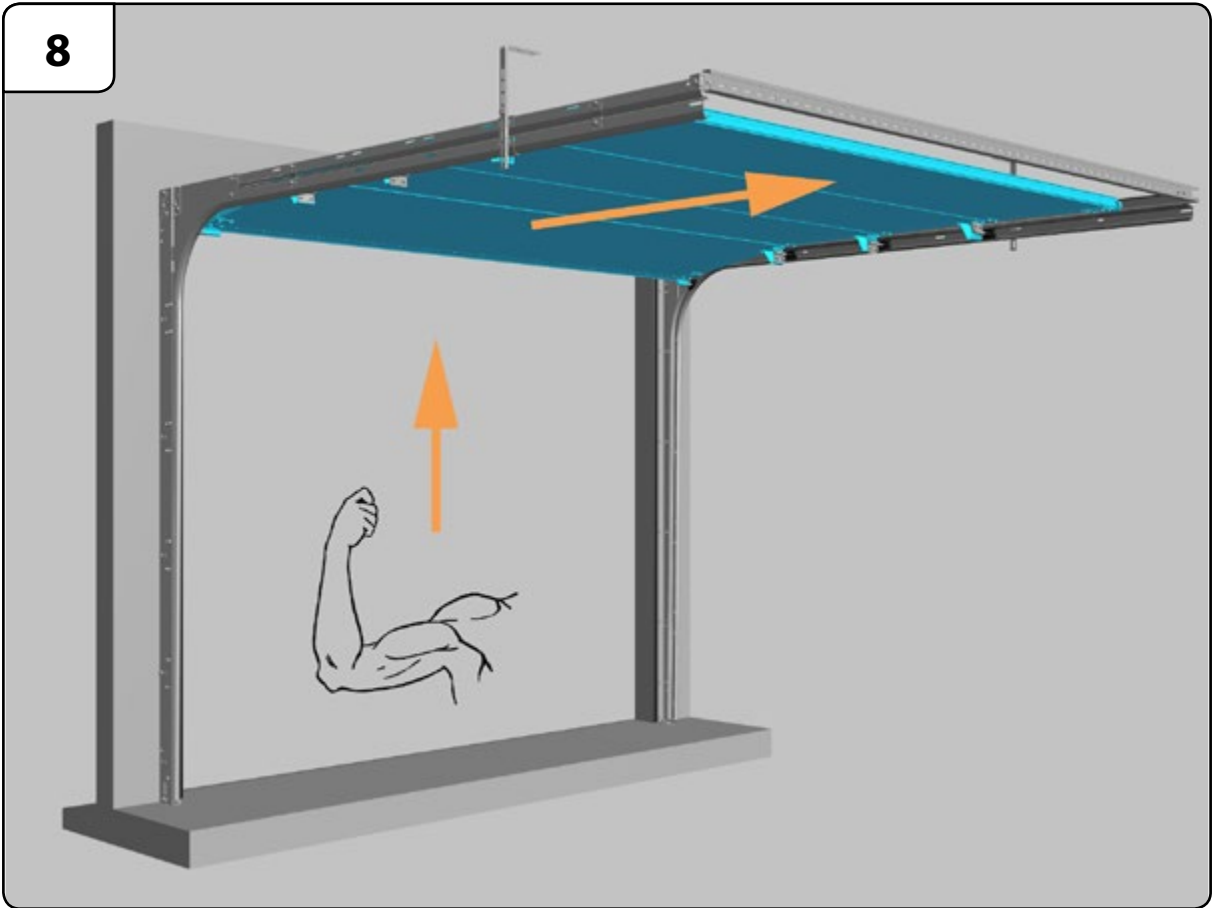
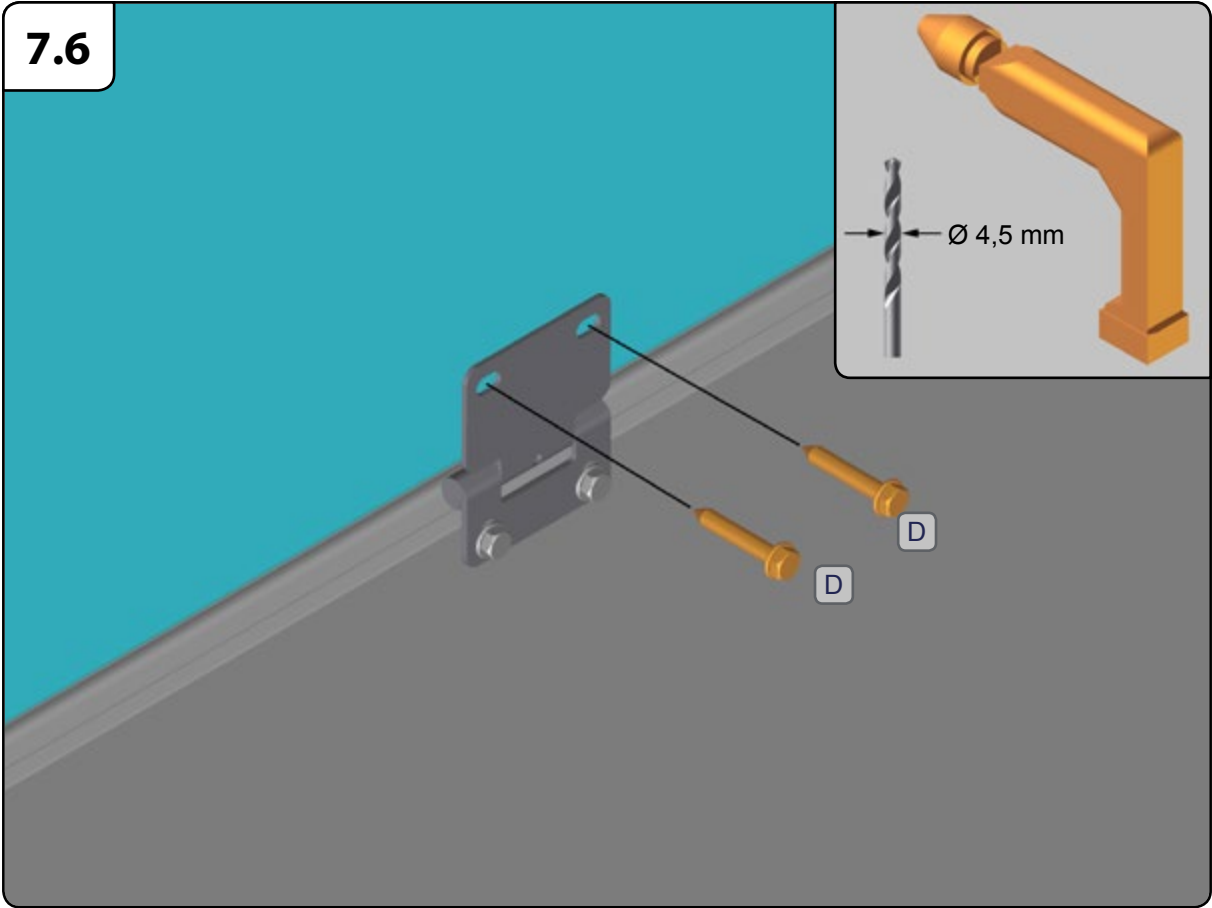




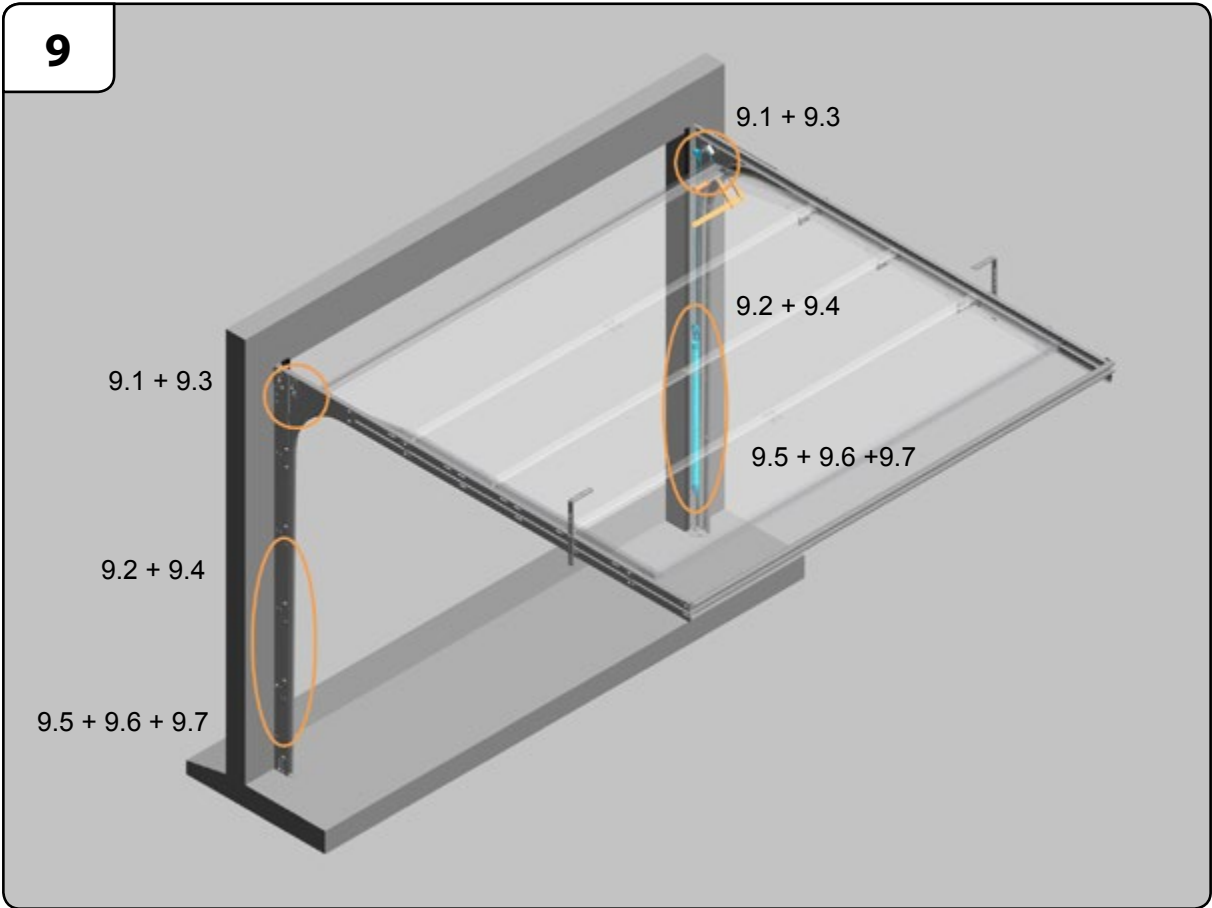
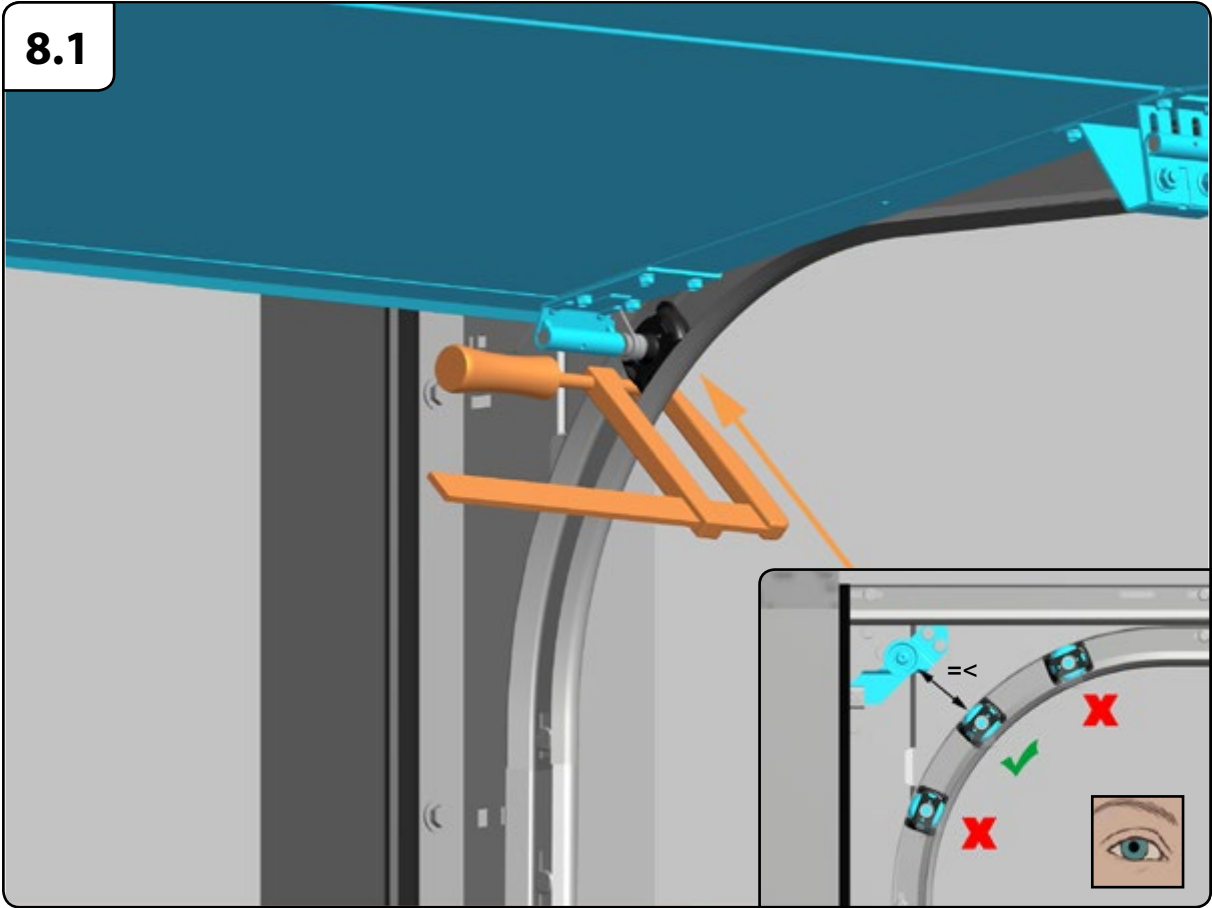


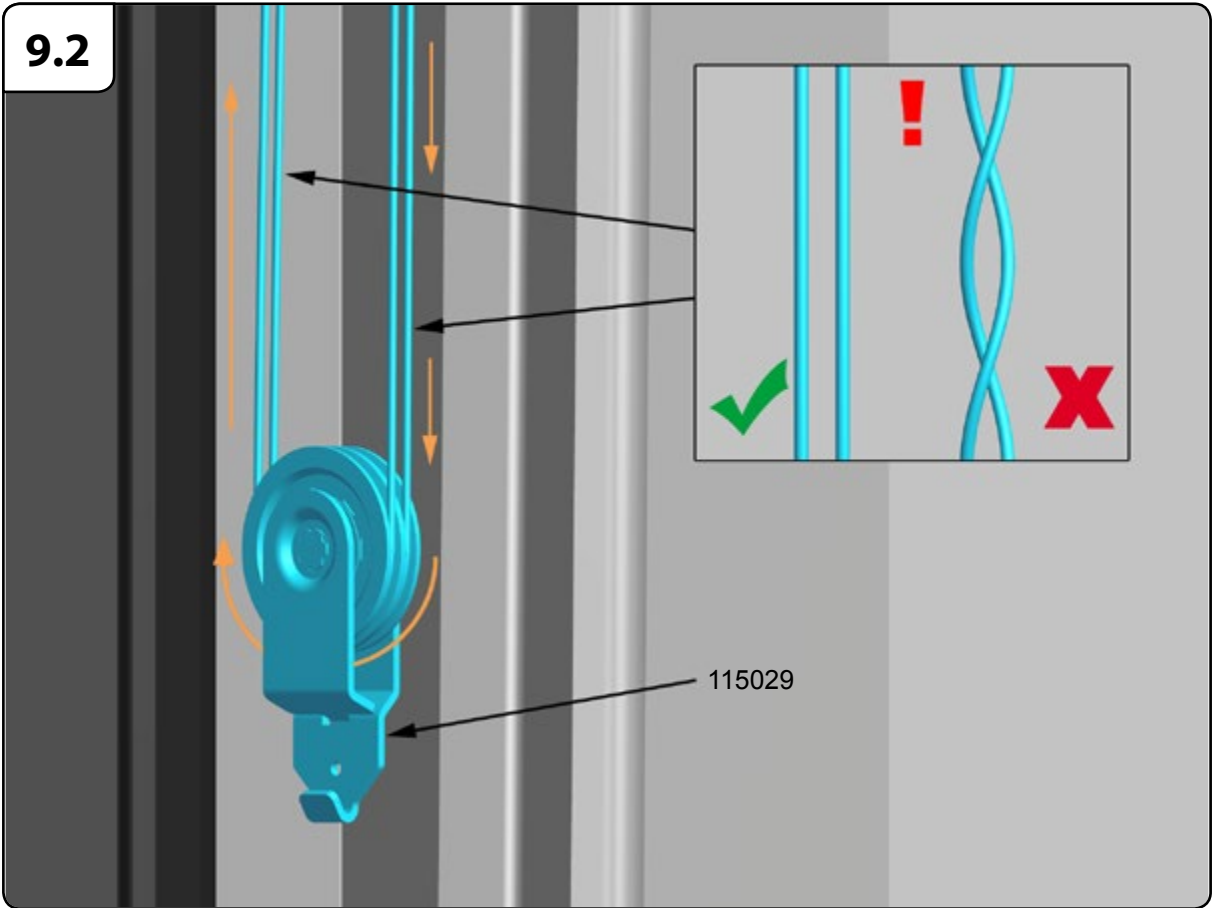
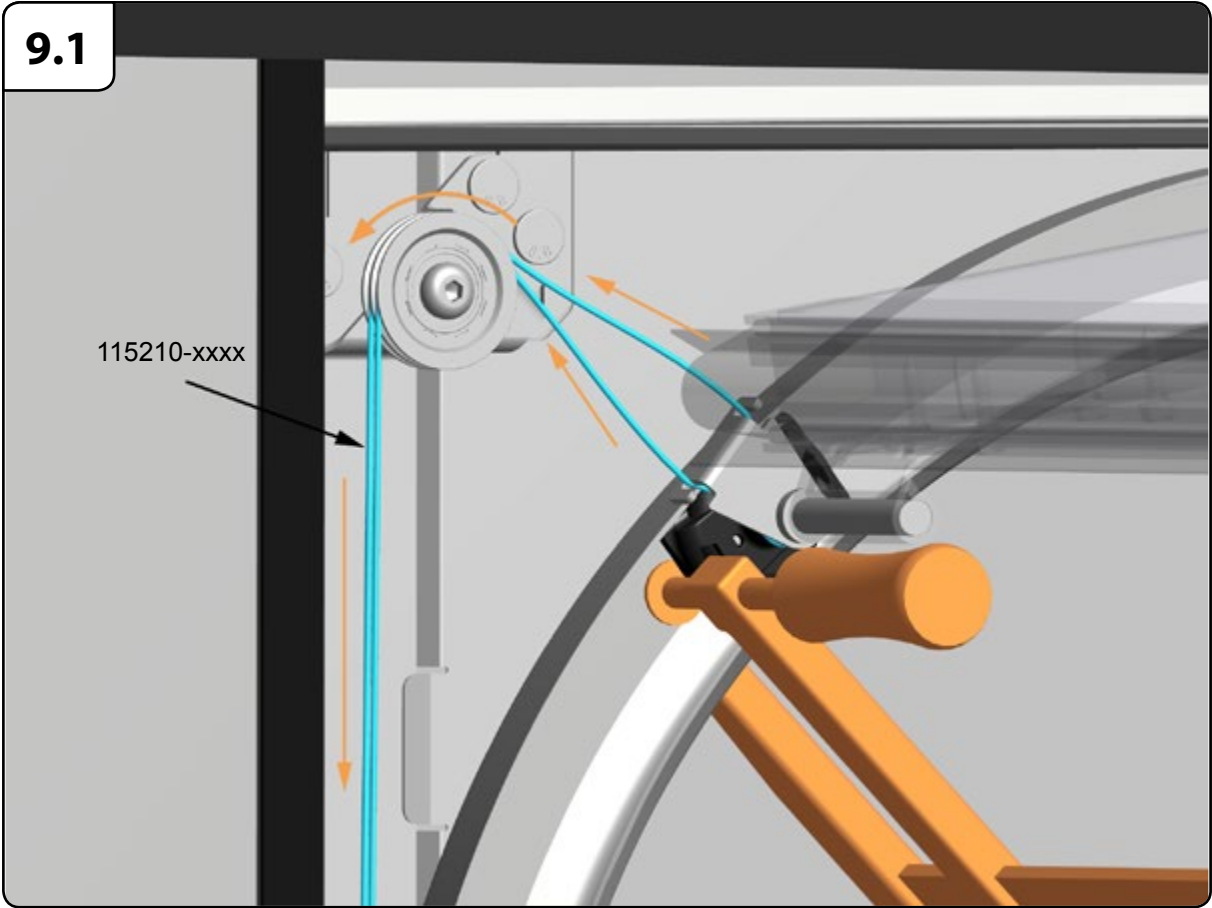


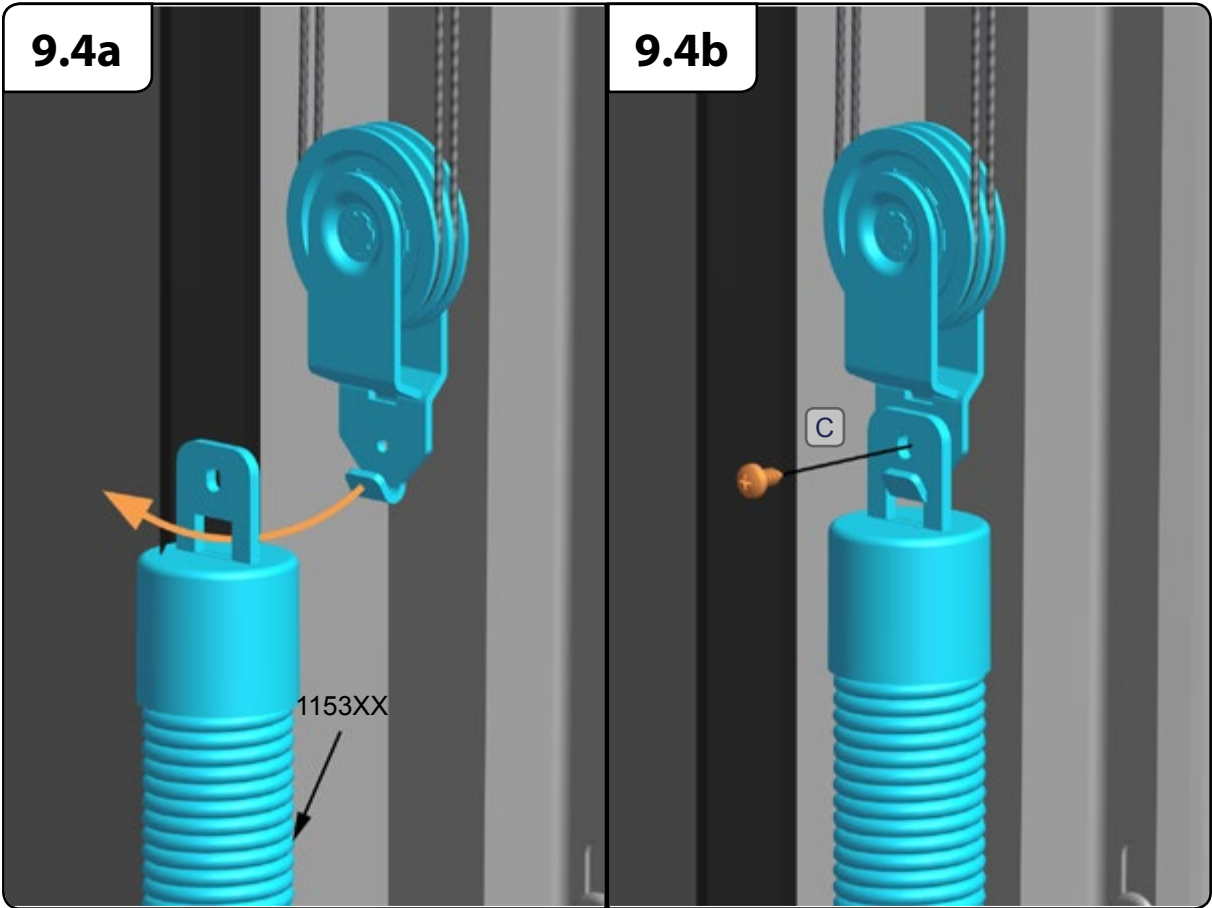
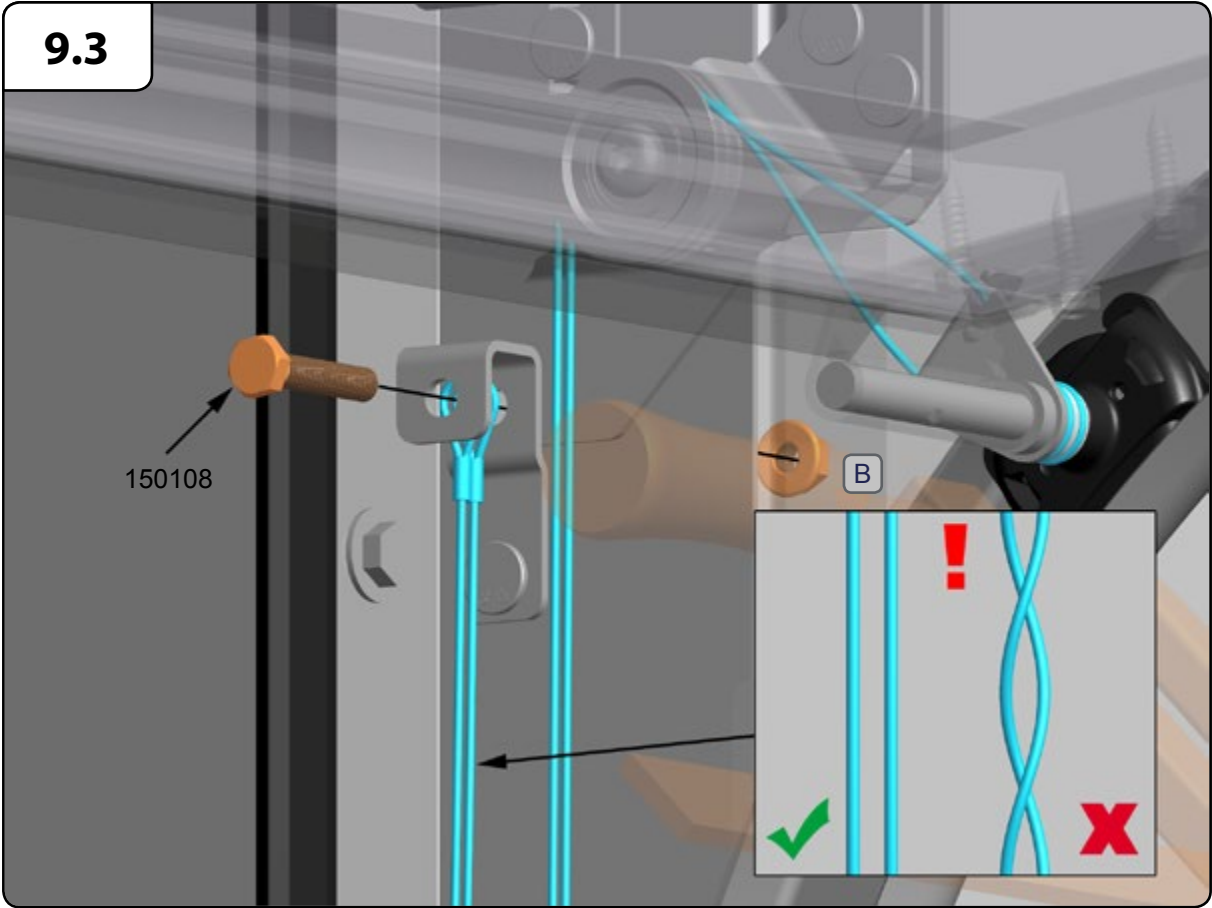


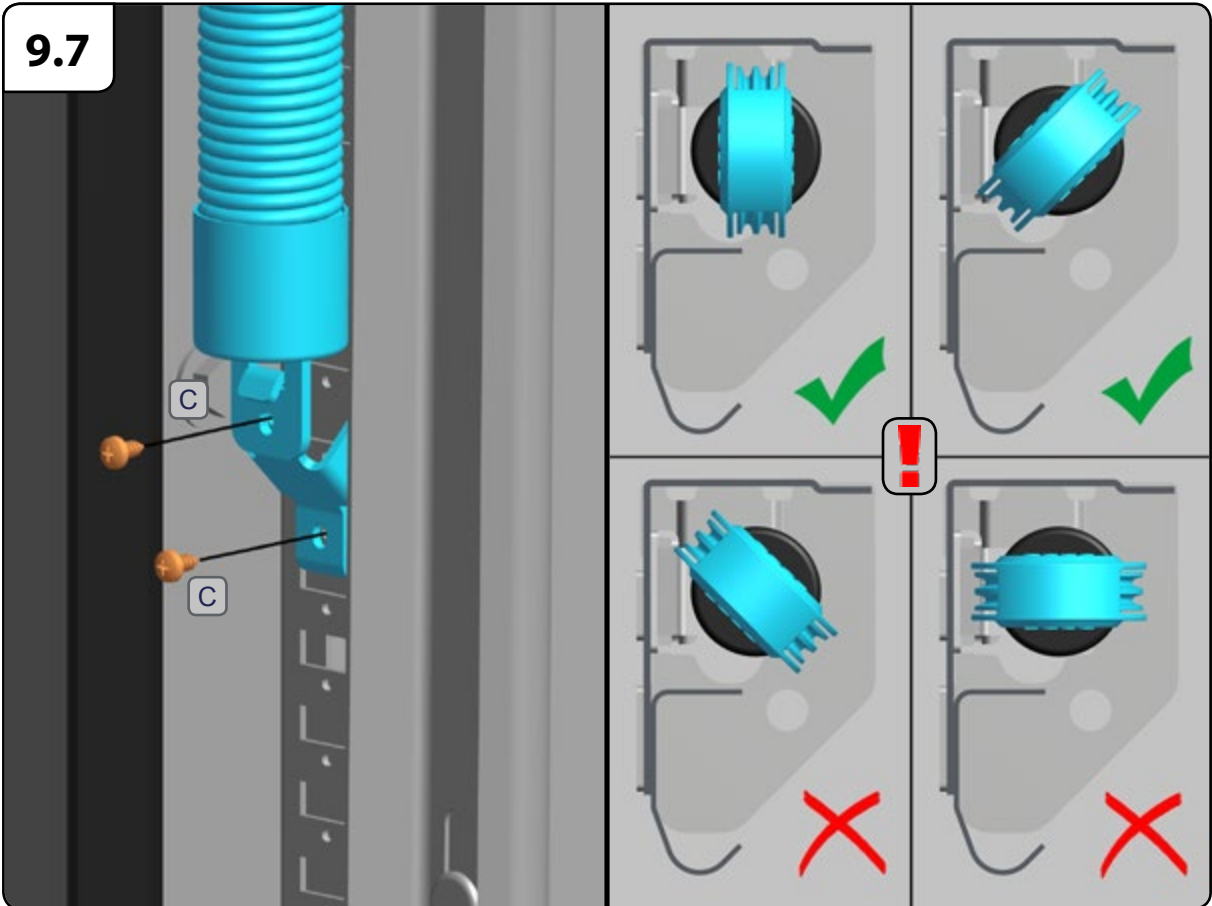
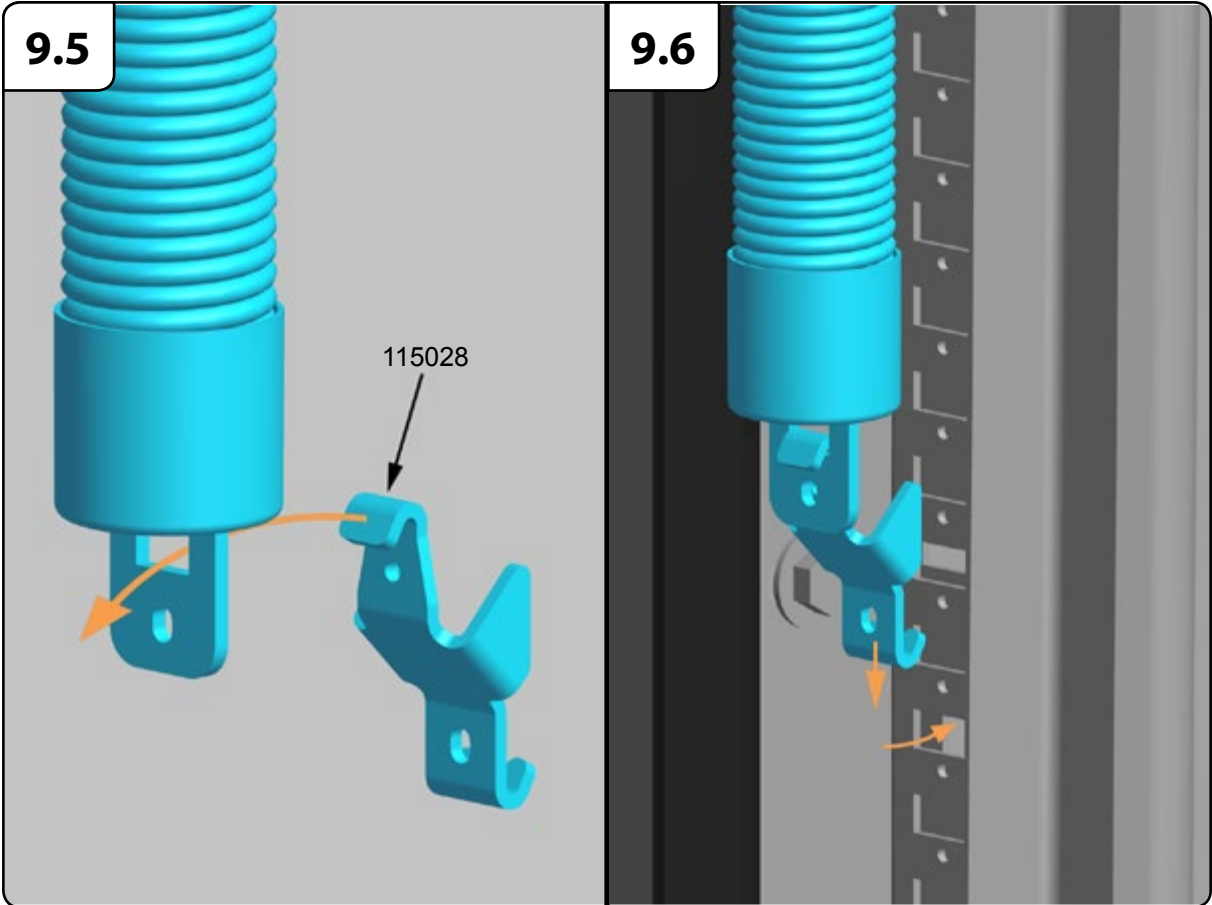


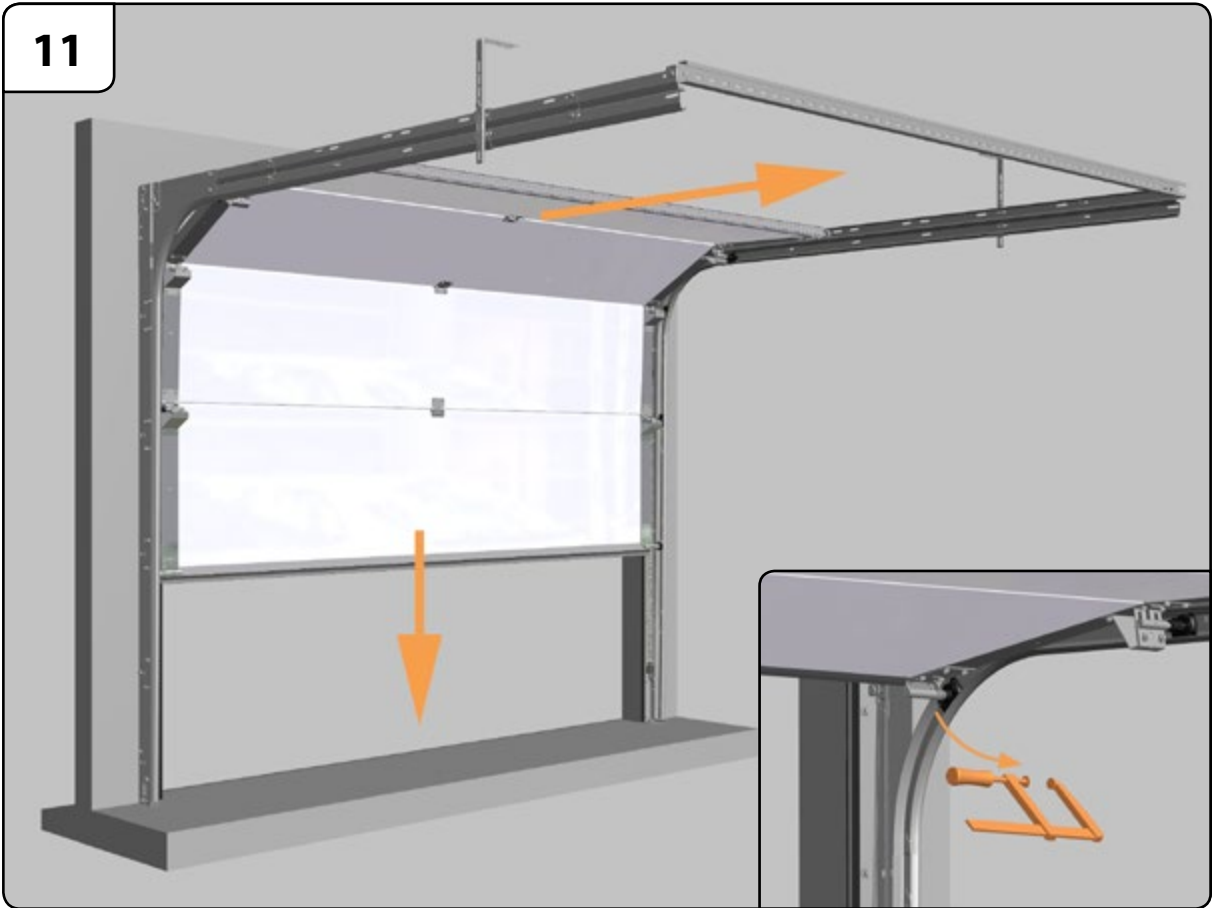
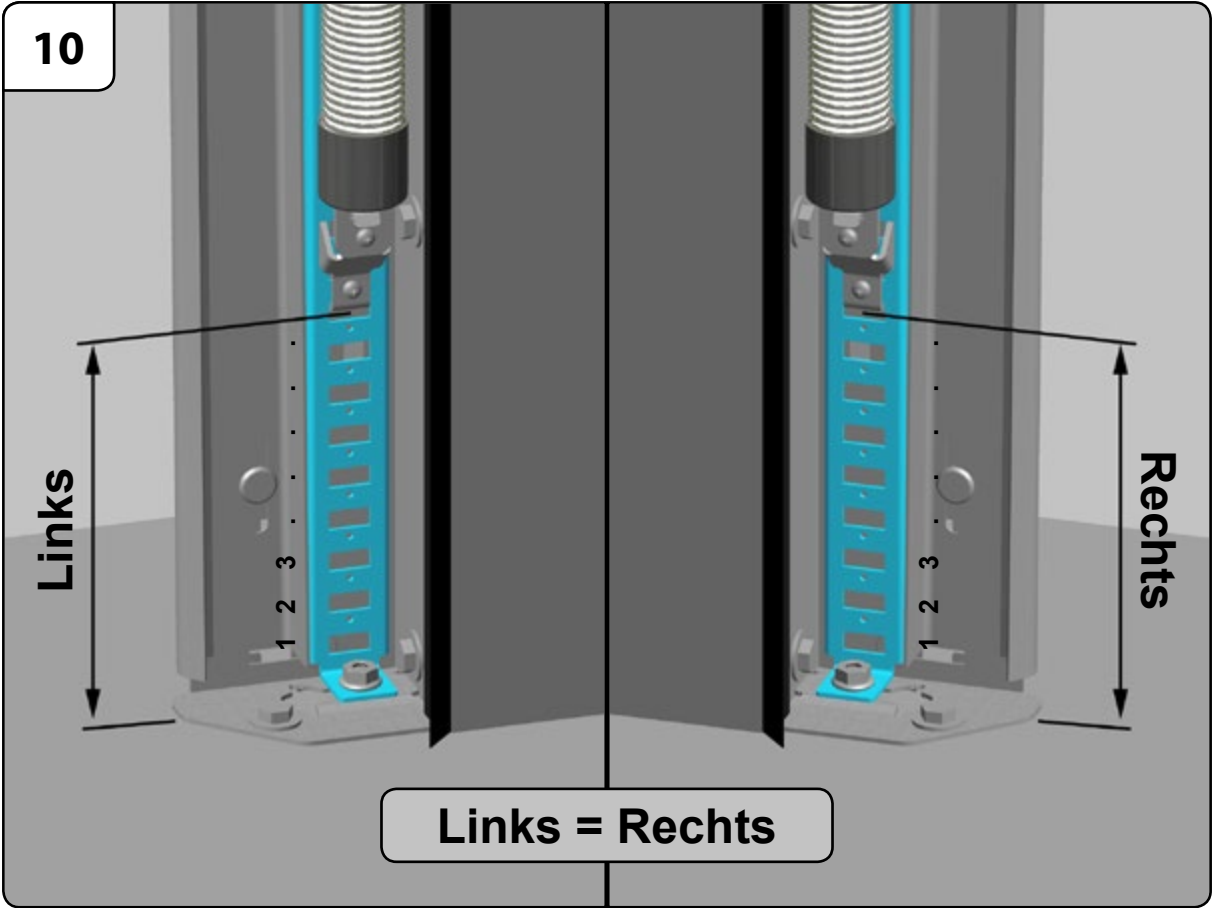


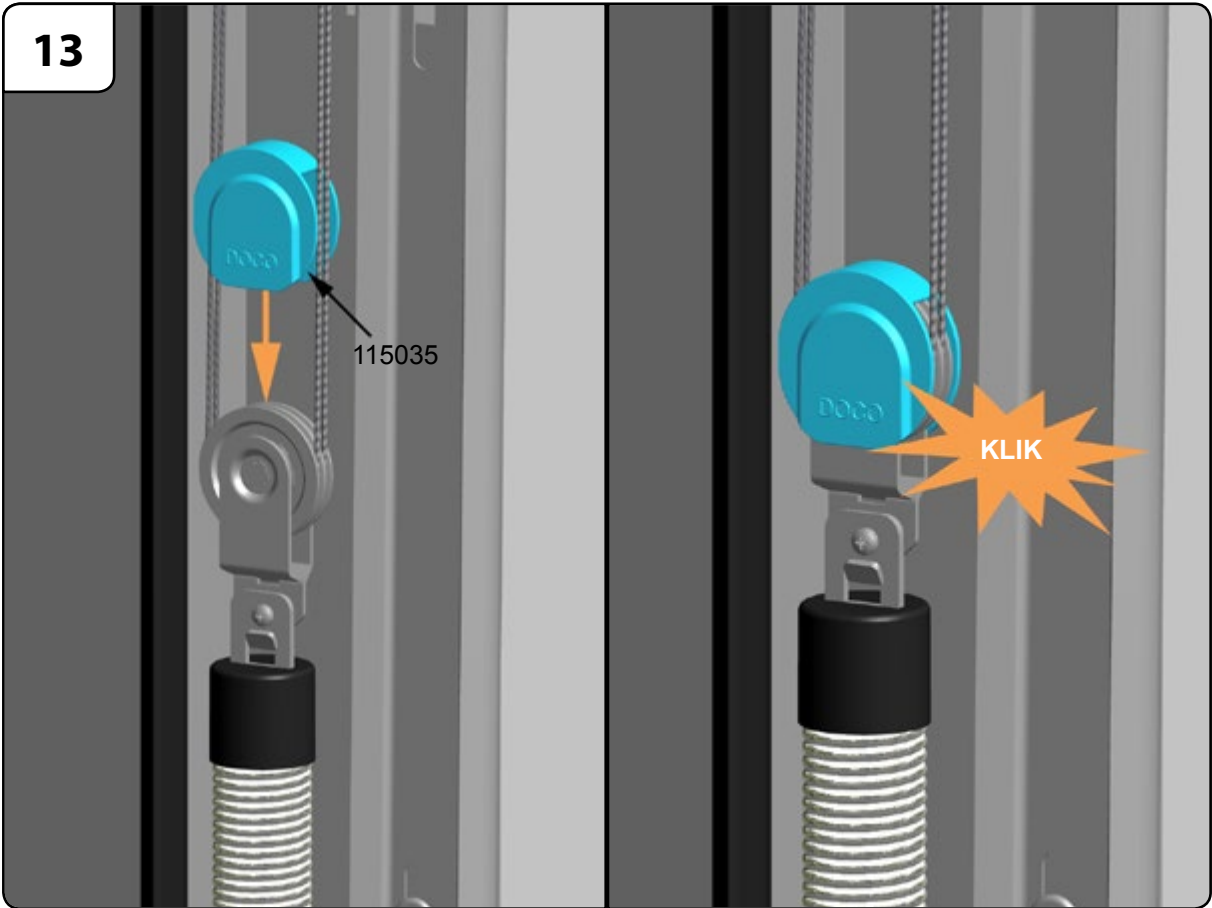
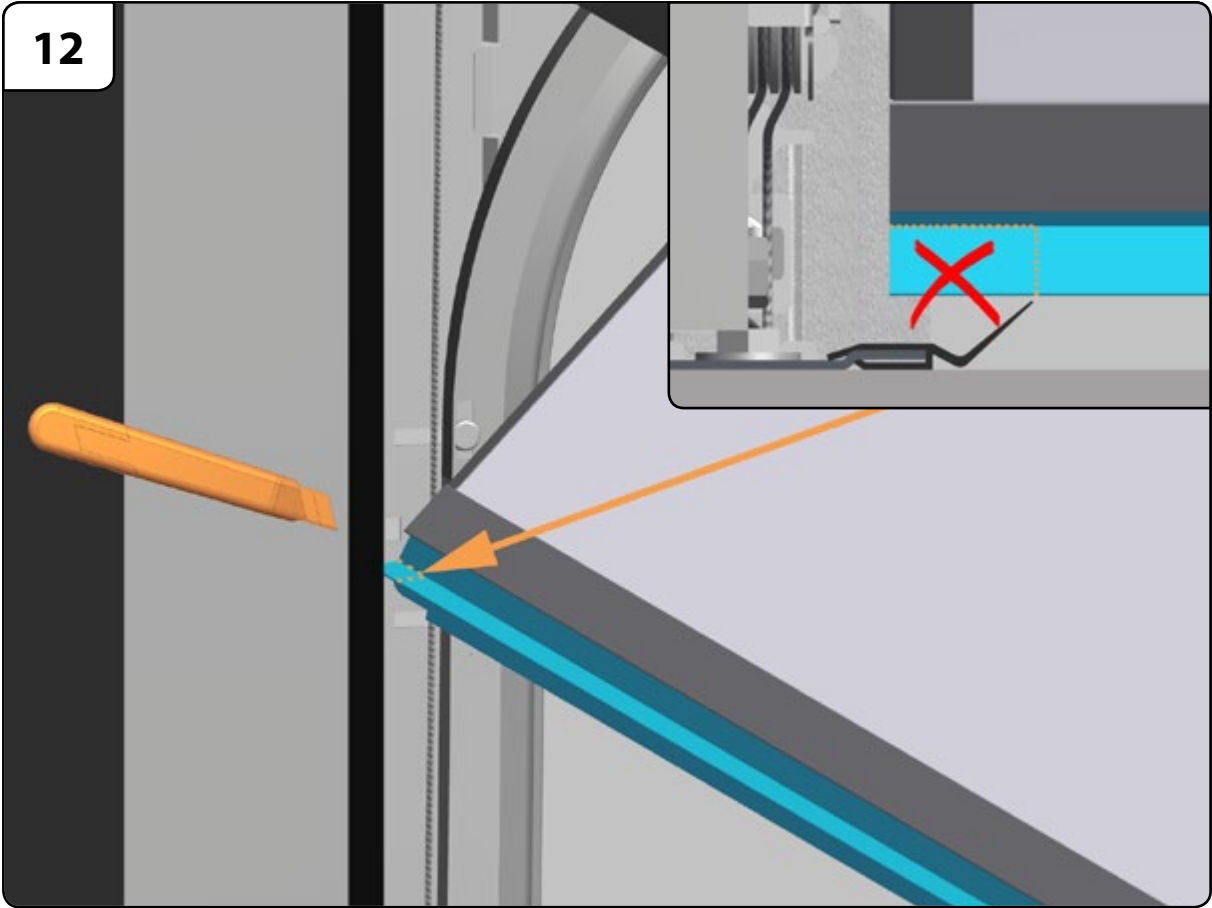


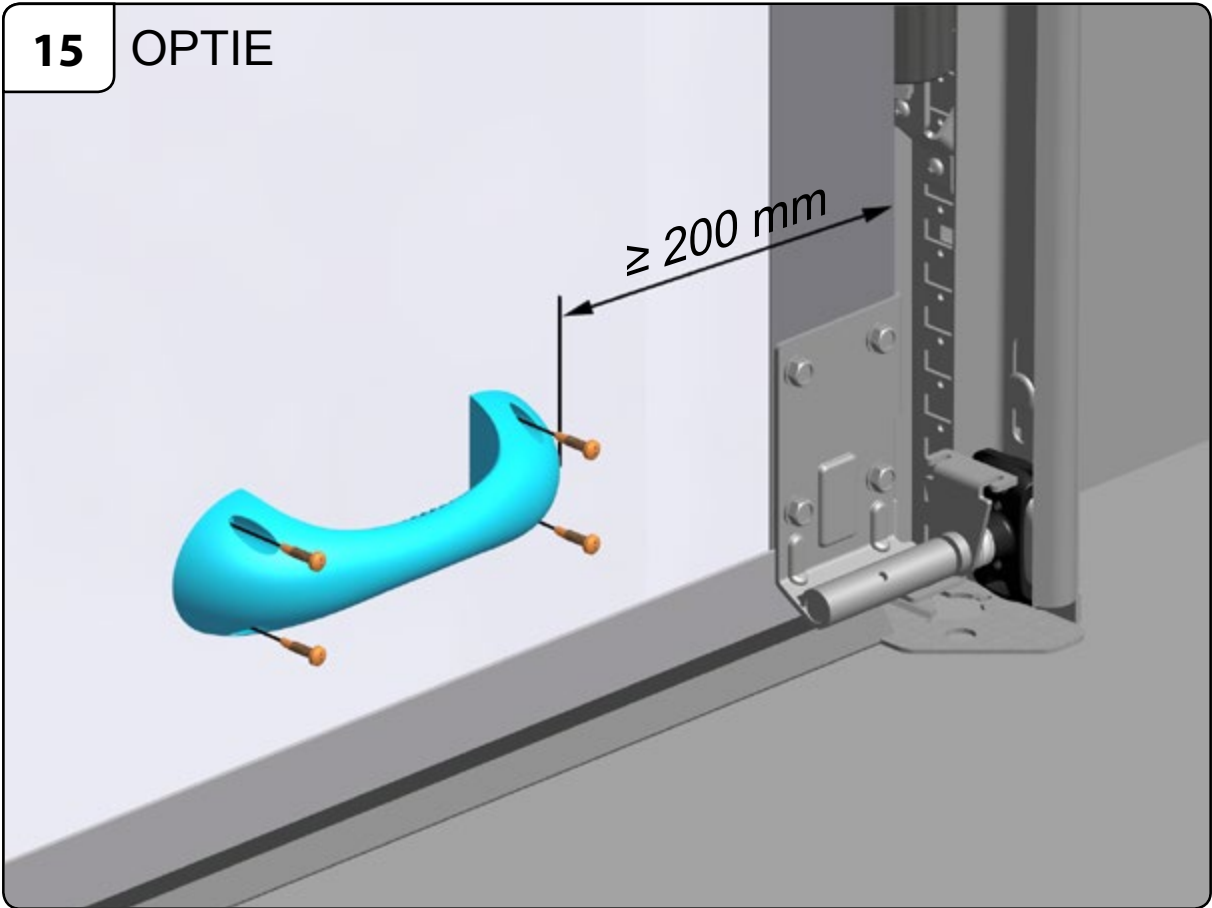
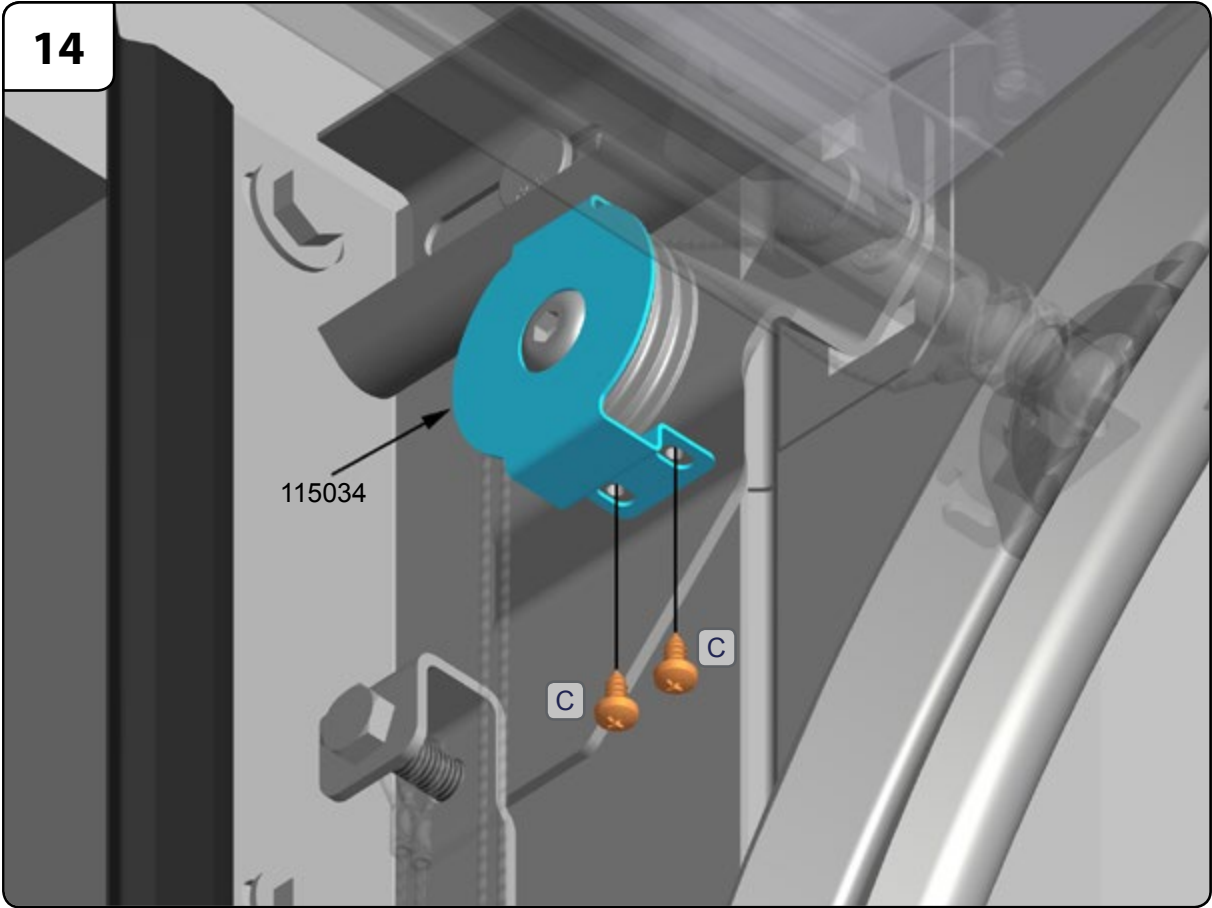




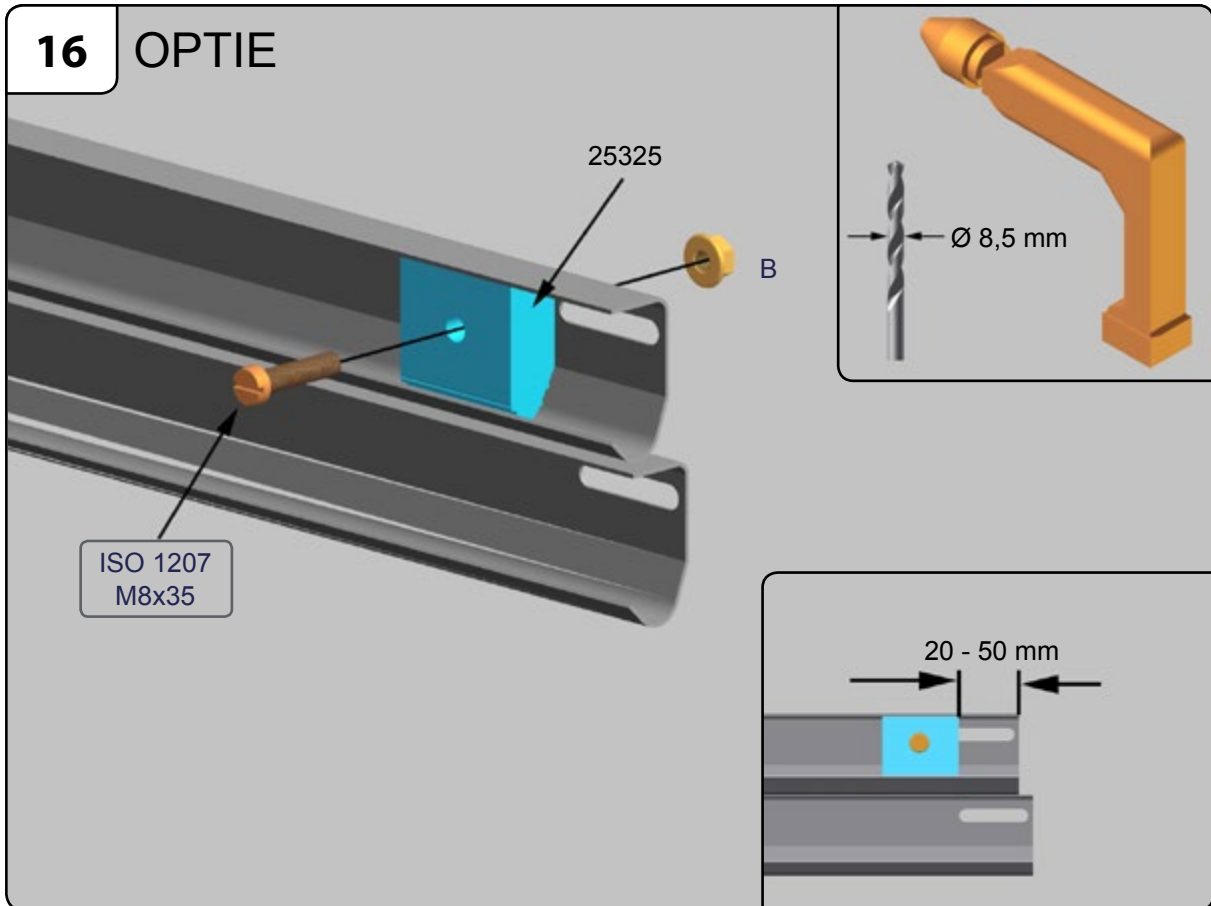




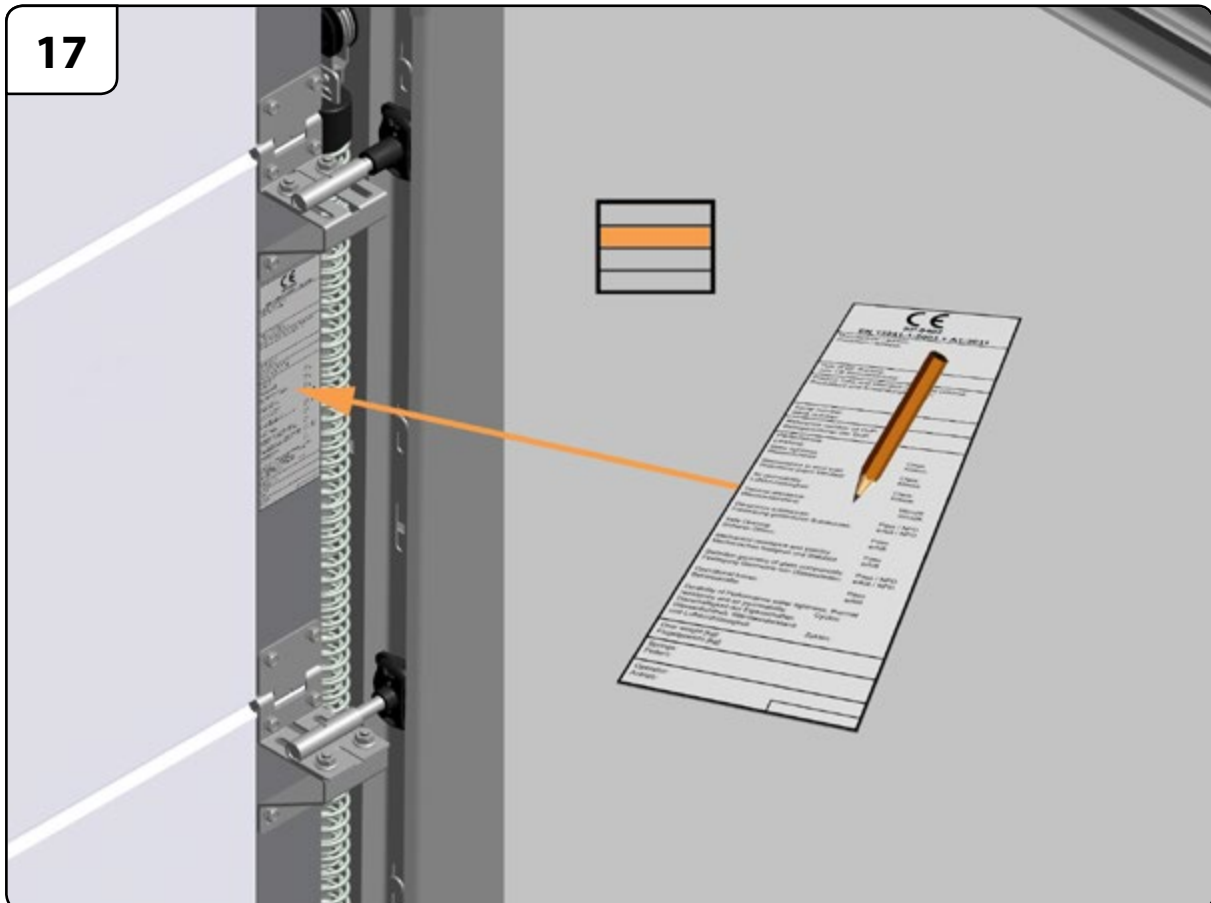




**16** OPTIE



**17**





## 10. Eerste gebruik

Het eerste gebruik van het Residentiële Deursysteem **EXS40R** moet worden uitgevoerd door de installateur. Daarna moeten ALLE gebruikers worden geïnstrueerd. Raadpleeg voor meer informatie de gebruikershandleiding.

### 10.1 Overdracht

Overhandig de volgende documenten aan de eindgebruiker:

- deze handleiding (montage, onderhoud en demontage);
- Gebruikershandleiding;
- Servicelogboek;
- Prestatieverklaring (Declaration of Performance, oftewel DoP);
- Conformiteitsverklaring, alleen in geval van een elektrisch bediende deur.

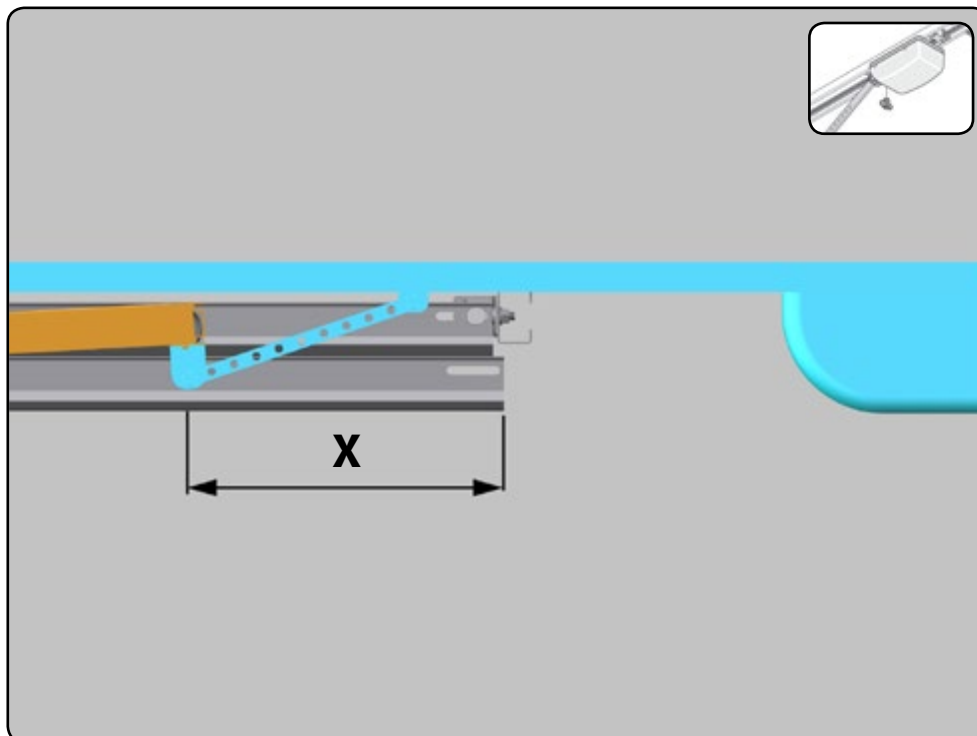
## 11. Elektrisch bedieningsmechanisme (optioneel)

Monteer het bedieningsmechanisme volgens de handleiding van de leverancier.

OPMERKING:

**!** In geval van stroomuitval moet het mogelijk zijn de deur te ontgrendelen d.m.v. de noodontgrendeling van het bedieningsmechanisme. Alleen in dat geval mag de deurvleugel worden bediend met een hendel. Als er geen tweede toegang tot de garage is, adviseren wij een slot voor externe ontgrendeling (art.nr. 280004) aan te brengen. Breng geen trekkoord, schuifgrendel of slot aan op een elektrische bediende deur.

**!** Zorg dat de horizontale rails lang genoeg zijn voor het elektrische bedieningsmechanisme, rekening houdend met de trekstang van het bedieningsmechanisme (zie hieronder). Wanneer de rails te kort zijn, moet er een langere horizontale railset worden gebruikt.



### 11.1 Instellingen van het bedieningsmechanisme

**!** Het instellen van het bedieningsmechanisme moet worden uitgevoerd volgens de handleiding van de fabrikant van het bedieningsmechanisme.

**!** Let op: onze hardware sets zijn CE-gemarkeerd voor gebruik met de bedieningsmechanismen die in ons ITT-rapport zijn gespecificeerd. Wanneer er voor een ander bedieningsmechanisme wordt gekozen, moet de installateur een analyse van de piekkracht uitvoeren volgens EN-12445 en EN-12453.

## 12. Demontage

**De demontage mag alleen worden uitgevoerd door een bedrijf/installateur dat/die gekwalificeerd is op het gebied van residentiële deuren.**

De demontage van de deur vindt plaats in omgekeerde volgorde van de montage.

### 12.1 Afvoer

Alle onderdelen van dit Residentiële Deursysteem **EXS40R** kunnen eenvoudig worden afgevoerd. Raadpleeg hieromtrent de plaatselijke autoriteiten.

## 13. Onderhoud

In overeenstemming met de EU-normen moet het Residentiële Deursysteem **EXS40R** regelmatig worden onderhouden en gecontroleerd, vanaf het eerste gebruik, gebaseerd op het aangegeven onderhoud door de installateur.

Onderhoud moet schriftelijk worden vastgelegd.

**Onderhoud mag alleen worden uitgevoerd door een bedrijf/installateur dat/die gekwalificeerd is op het gebied van residentiële deuren.**

### Direct na de installatie:

1. Smeer het bewegende deel van de rails (advies: PTFE-spray).
2. Smeer de lagers en de looprollen (advies: PTFE-spray).
3. Smeer de pennen van de scharnieren van midden- en zijscharnieren (advies: PTFE-spray).
4. Smeer de rubberen afdichtingen (advies: speciaal rubbervet of Vaseline)

### Door:

Installateur  
Installateur  
Installateur  
Installateur

### Na 3 maanden:

1. Controleer het balanceersysteem / Span de veren aan (ontspan de veren)
2. Voer visuele inspectie uit

### Door:

Installateur  
Installateur

### Elke 6 maanden of elke 750 deurcycli:

1. Controleer de afdichting aan de zijkant, bovenkant en onderkant op schade of slijtage
2. Smeer het bewegende deel van de rails (advies: PTFE-spray).
3. Smeer de lagers en de looprollen (advies PTFE-spray)
4. Smeer de pennen van de scharnieren van midden- en zijscharnieren (advies: PTFE-spray).
5. Smeer de rubberen afdichtingen (advies: speciaal rubbervet of Vaseline)
6. Reinig de panelen (advies: autoshampoo en water), gebruik geen agressieve reinigingsmiddelen
7. Breng was aan op de panelen (advies: autowax)
8. Verwijder vuil van de deur en de omgeving ervan

### Door:

Gebruiker  
Gebruiker  
Gebruiker  
Gebruiker  
Gebruiker  
Gebruiker  
Gebruiker  
Gebruiker

### Elke 12 maanden of elke 1500 deurcycli:

1. Controleer de kabels, eindaansluitingen en bodemconsoles op slijtage of schade
2. Controleer de balans van de deur en stel deze indien nodig af / controleer de handmatige bediening
3. Controleer de scharnieren op slijtage of schade
4. Controleer de katrollen op slijtage of schade
5. Controleer de looprollen op slijtage en schade
6. Controleer of test de bevestigingen van de trekveren
7. Controleer de sluitkrachten van de hoofdsluitkant
8. Controleer de ophanging van de horizontale rail aan het plafond
9. Controleer de afdichtingen aan de zijkant op slijtage of schade
10. Controleer de afdichting aan de onderkant op slijtage of schade
11. Controleer de afdichting van het toppaneel op slijtage of schade
12. Controleer de panelen op slijtage of schade

### Door:

Installateur  
Installateur  
Installateur  
Installateur  
Installateur  
Installateur  
Installateur  
Installateur  
Installateur  
Installateur  
Installateur  
Installateur

## 14. Vervangen van onderdelen

**Gebruik alleen originele DOCO-reserveonderdelen!**

**Onderhoud mag alleen worden uitgevoerd door een bedrijf/installateur dat/die gekwalificeerd is op het gebied van residentiële deuren**

**Na breuk van een veer:**

Vervang alle veren tegelijk volgens de installatiehandleiding

**Na kabelbreuk:**

Vervang alle kabelsets tegelijk volgens de installatiehandleiding

### Leverancier

DOCO Internaional B.V.

Nusterweg 96

6136 KV Sittard

P.O. BOX 427

6130 AK Sittard

The Netherlands

Tel: +31 (0) 464200666

Fax: +31 (0) 464526894

[www.doco-international.com](http://www.doco-international.com)

### Opmerkingen:

.....

.....

.....

.....

.....

.....

.....

.....

.....

.....

.....

.....

.....

.....

.....

.....

.....

.....

.....

.....

.....

.....

.....

Subsidiaries

**DOCO International B.V.**

Nusterweg 96  
6136 KV Sittard  
The Netherlands  
Phone +31 464200666  
Fax +31 464526894  
info@doco-international.com

**DOCO International  
Central Europe S.R.O.**

Háj 352  
798 12 Kralice na Hané  
Czech Republic  
Phone +420 582360100  
Fax +420 582360300  
info@doco-international.com

**DOCO International Ltd.**

Unit B3 Elvington Industrial Estate  
Elvington  
York  
YO41 4AR  
United Kingdom  
Phone +44 1904607869  
Fax +44 1904607299  
sales@doco-international.co.uk

**DOCO International  
Southern Europe S.L.U.**

Avenida Generalitat 55  
P.I. "Can Met Sidru"  
08530 La Garriga - Barcelona  
Spain  
Phone +34 938612825  
Fax +34 938716592  
ventas@doco-international.com

Sales Offices

**SOMMER Automazioni s.r.l.**

Localita Le Basse 33  
38123 - Trento TN  
Italy  
Phone +39 0461263863  
Fax +39 0461269247  
italia@sommer.eu

**SOMMER Polska Sp.z.o.o.**

Al. Jerozolimskie 439  
05 - 800 Pruszków  
Poland  
Phone +48 222302100  
biuro@sommer-polska.pl

**SOMMER Kft.**

II. Rákóczi Ferenc út 277  
1214 Budapest  
Hungary  
Phone +36 12780261  
Fax +36 12764439  
info@sommerkft.hu

**SOMMER Automation  
& Radio Co., Ltd.**

Fengrao Road 388  
201801 Shanghai, Malu County  
Jiading District, Shanghai  
China  
Phone +86 2169153919  
Fax +86 2169153155  
info@sommer-china.com.cn

