



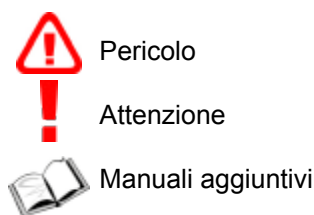
EXS40

Manuale di istruzioni

Indice

1. Simboli	3
2. Avvertenze generali	3
2.1 Requisiti di sicurezza per il montaggio e primo utilizzo	3
3. Termini e condizioni	3
4. Campo di applicazione	4
5. Linee guida	4
6. Fissaggio del materiale all'edificio	4
7. Sommario del sistema	5
7.1 Panoramica sui gruppi di guide pre-montate EXS40	6
7.2 Molla e matrice cavo EXS40	7
7.3 Scatola standard di hardware EXS40 – 115940	8
8. Sistemi di fissaggio e attrezzi	9
9. Istruzioni di montaggio	10
10. Primo utilizzo	41
10.1 Trasferimento	41
11. Operatore elettrico (optional)	41
11.1 Per regolare l'operatore	41
12. Smontaggio	42
12.1 Smaltimento	42
13. Manutenzione	42
14. Sostituzioni di parti	43
Fornitore	43
Note	43

1. Simboli



Pericolo

Attenzione

Manuali aggiuntivi



Apertura manuale



Apertura motorizzata

2. Avvertenze generali

Questo manuale è stato preparato per l'utilizzo da parte di persone qualificate e quindi non da apprendisti o "hobbisti". Le persone che montano, smontano, fanno manutenzione o mettono in funzione il sistema della porta devono leggere attentamente, capire e seguire questo manuale.

In caso di dubbio, contattare sempre DOCO international

Per evitare lesioni personali gravi, leggere attentamente e osservare tutte le indicazioni e le avvertenze contenute in questo manuale.

- Questo manuale descrive il montaggio, lo smontaggio e la manutenzione del vostro sistema di porta residenziale **EXS40**; esso può essere integrato da altri manuali, ad esempio, il manuale di montaggio del pannello e il manuale operatore (se applicabile).
- Questo sistema di porta residenziale **EXS40** è stato progettato in conformità con le più recenti norme europee, ma dovete controllare voi stessi se questa norma corrisponde alla norma nazionale locale.
- Tutte le misure sono in millimetri se non diversamente specificato.
- Dopo l'installazione, assicurarsi che l'etichetta di marcatura CE sia stata compilata e allegata.
- Conservare questo manuale in un luogo sicuro, vicino alla porta residenziale.
- Con riserva di modifiche tecniche, senza preavviso scritto.

2.1 Requisiti di sicurezza per il montaggio e primo utilizzo.

- Questo sistema di porta residenziale **EXS40** può essere montato, collegato, messo in funzione e gestito solo da persone qualificate.
- Assicurarsi che l'alimentazione sia spenta e rimanga spenta mentre si effettua il lavoro elettrico!
- Non escludere mai i dispositivi di sicurezza!
- Aggiungere o tralasciare delle parti può pregiudicare il funzionamento della porta in modo negativo e quindi la sicurezza del sistema di porta residenziale **EXS40**.
Ciò è quindi fortemente sconsigliato!
- Alcune parti possono contenere bordi taglienti: utilizzare guanti protettivi.
- Tutti i riferimenti alla manipolazione della porta/componente all'interno di questo manuale sono sempre visti come se si guardasse da dentro verso fuori, a meno di specifica diversa.
- Non utilizzare mai il sistema di porta residenziale **EXS40** in caso di danni visibili, specialmente cavi, molle e dispositivi di sicurezza.
- Quando si esegue il montaggio/manutenzione, indossare sempre almeno guanti e stivali di sicurezza e durante la foratura/taglio indossare occhiali di sicurezza!
- Assicurarsi che sia sempre possibile eseguire il proprio lavoro in un ambiente stabile.
- Fissare il luogo di montaggio/manutenzione con nastro di sicurezza per tenere gli altri a distanza.
- La manutenzione deve essere eseguita solo da una ditta qualificata e/o da persone qualificate.
- Assicurarsi che ci sia abbastanza luce.
- Utilizzare solo strumenti appropriati.

3. Termini e condizioni

Le nostre condizioni generali di consegna e di pagamento sono applicabili su tutte le nostre offerte, accordi o successive revisioni. Una copia dei nostri termini e condizioni è disponibile su richiesta o può essere scaricata dal nostro sito web:

www.doco-international.com

Soggetto a cambiamenti tecnici senza preavviso.

4. Campo di applicazione

Questo set hardware è stato sviluppato per l'installazione in garage nel settore privato

- Larghezza massima 3000 mm
- Altezza massima 2500 mm
- Peso anta porta max 100 kg
- Massima gamma temperatura esterna*: -20 °C fino a + 50 °C
- Umidità relativa 20 – 90%
- Durata della vita: 25.000 cicli.

* Grandi differenze di temperatura tra interno ed esterno possono causare deformazioni alle ante del pannello (effetto bi-metallo). In particolare, i pannelli di colore scuro sono sensibili a questo problema e dovrebbero essere evitati. Si deve prestare attenzione durante la movimentazione manuale in quanto vi è un grosso rischio di danni.

5. Linee guida



DOCO International ha effettuato il "Test Prodotto" di questa porta (Testing di tipo iniziale = ITT) presso l'istituto SP in Svezia, noto come Organismo Notificato n° 0402.

I documenti riguardanti questo ITT, in consultazione con DOCO, possono essere trasferiti alla società che produce la porta. Ciò è necessario per completare il Fascicolo Tecnico.

NOTA: Il CE viene approvato usando solo i componenti DOCO corretti.

! E' responsabilità della società di installazione garantire che l'operatore elettrico e i pannelli scelti siano conformi alla norma di prodotto EN13241-1 ed abbiano effettuato la necessaria ITTr.

! Se si deve installare un portoncino pedonale, è responsabilità della ditta installatrice garantire che la porta completa sia conforme alla norma di prodotto EN13241-1 ed abbia effettuato la necessaria ITT.

6. Fissaggio del materiale all'edificio

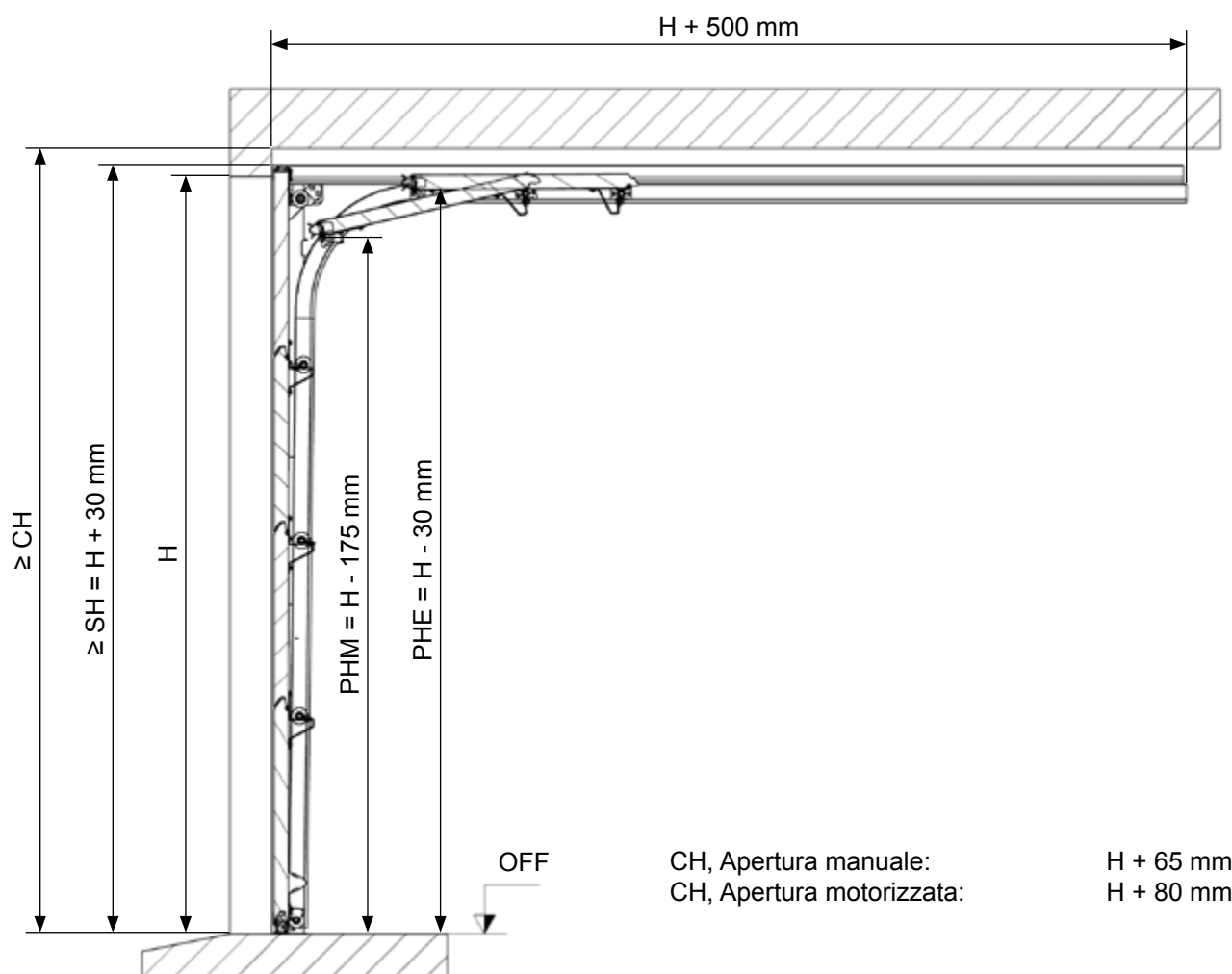
! I fissaggi necessari per fissare il sistema di porta residenziale **EXS40** all'edificio e/o al soffitto, non sono inclusi!

! E' responsabilità della ditta installatrice assicurarsi che la struttura dell'edificio sia sicura/abbastanza forte, da accettare la porta e i suoi fissaggi.

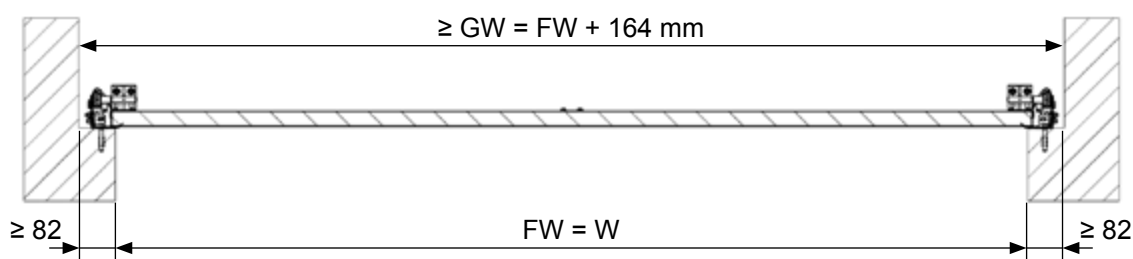
L'azienda installatrice è responsabile anche dell'utilizzo dei materiali di fissaggio corretti sulla fondazione adeguata (pietra, calcestruzzo, acciaio, legno).

Nella sezione dell'immagine non ci sarà quindi alcuna specifica inclusa.

7. Panoramica sistema



CH, Apertura manuale: $H + 65 \text{ mm}$
 CH, Apertura motorizzata: $H + 80 \text{ mm}$

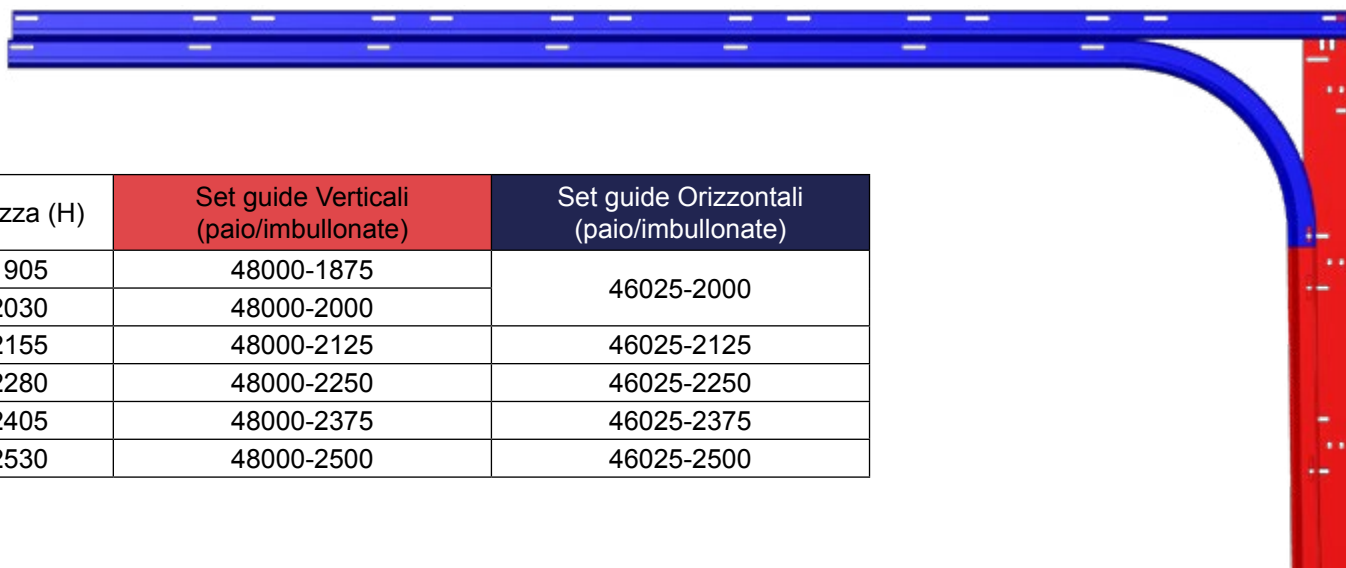


H = Altezza Luce passaggio
 SH = Altezza di sistema
 CH = Altezza soffitto
 PHM = Altezza libera di passaggio - Manuale
 PHE = Altezza libera di passaggio - Motorizzata

W = Larghezza Luce passaggio
 FW = Larghezza telaio
 GW = Larghezza Garage

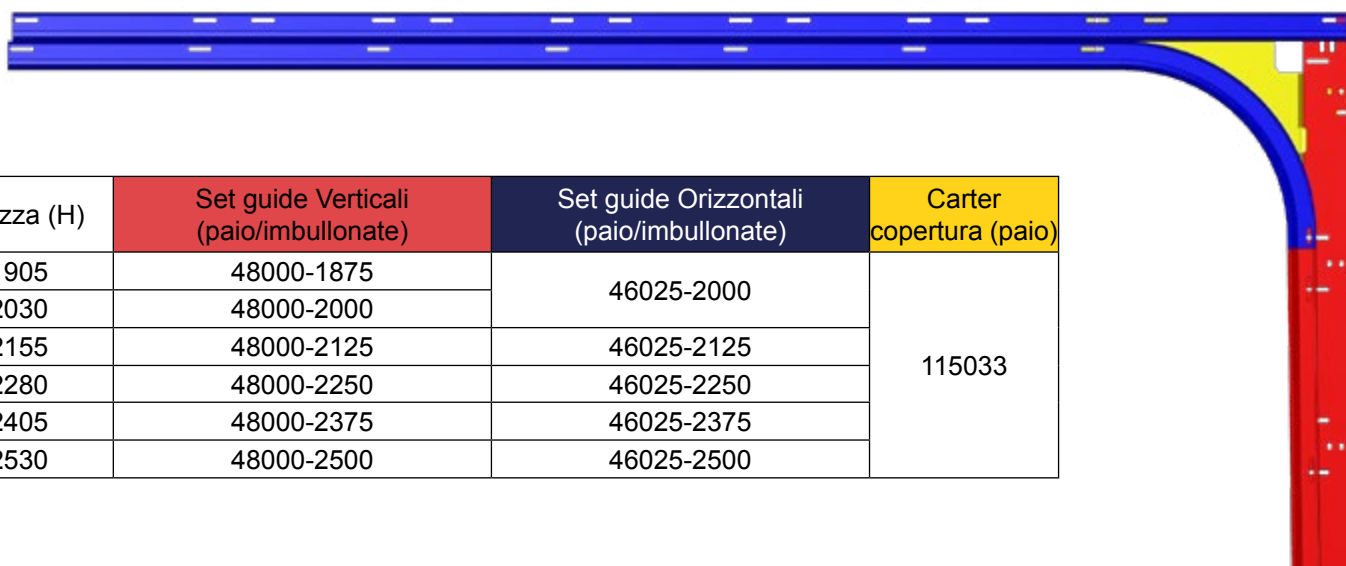
7.1 Panoramica sui gruppi di guide pre-montate EXS40

Set guide Verticali e Set guide Orizzontali



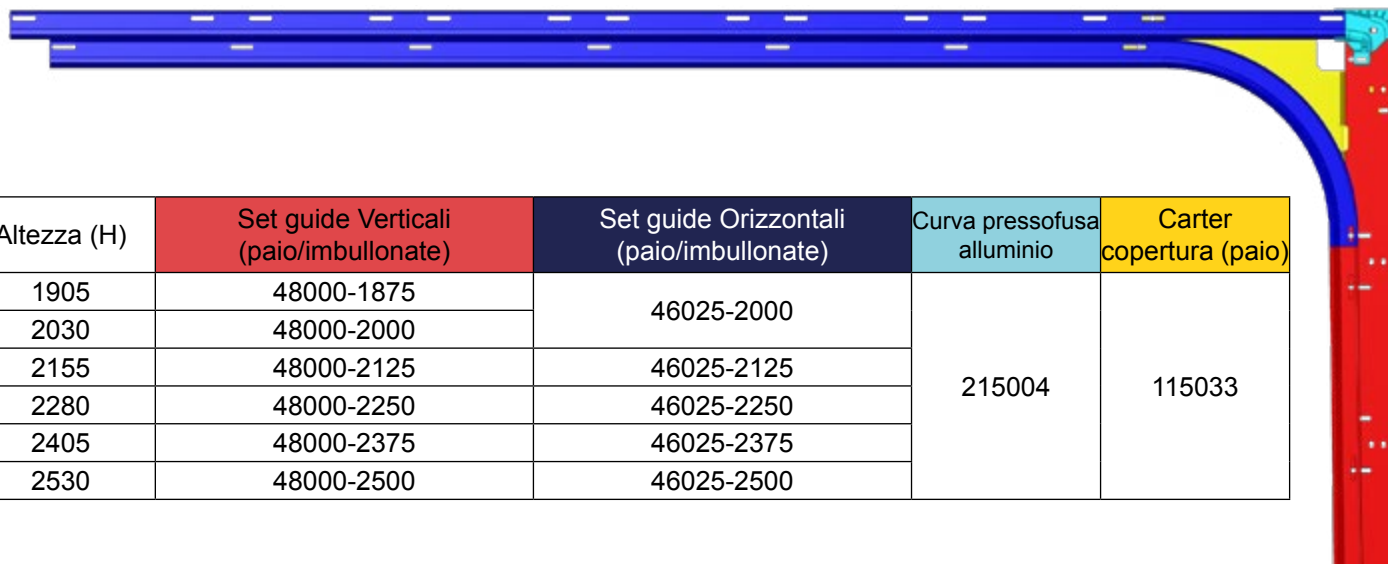
Altezza (H)	Set guide Verticali (paio/imbullonate)	Set guide Orizzontali (paio/imbullonate)
1905	48000-1875	46025-2000
2030	48000-2000	
2155	48000-2125	46025-2125
2280	48000-2250	46025-2250
2405	48000-2375	46025-2375
2530	48000-2500	46025-2500

Set guide Verticali e Set guide Orizzontali con carter di copertura



Altezza (H)	Set guide Verticali (paio/imbullonate)	Set guide Orizzontali (paio/imbullonate)	Carter copertura (paio)
1905	48000-1875	46025-2000	115033
2030	48000-2000		
2155	48000-2125	46025-2125	
2280	48000-2250	46025-2250	
2405	48000-2375	46025-2375	
2530	48000-2500	46025-2500	

Set guide Verticali e Set guide Orizzontali con curva pressofusa alluminio e carter di copertura



Altezza (H)	Set guide Verticali (paio/imbullonate)	Set guide Orizzontali (paio/imbullonate)	Curva pressofusa alluminio	Carter copertura (paio)
1905	48000-1875	46025-2000	215004	115033
2030	48000-2000			
2155	48000-2125	46025-2125		
2280	48000-2250	46025-2250		
2405	48000-2375	46025-2375		
2530	48000-2500	46025-2500		

7.2 Molla e matrice cavo EXS40

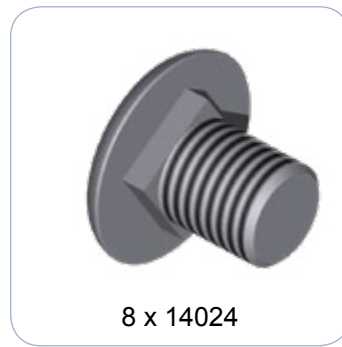
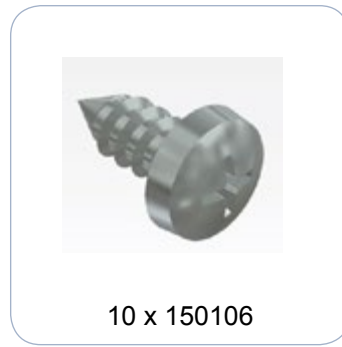
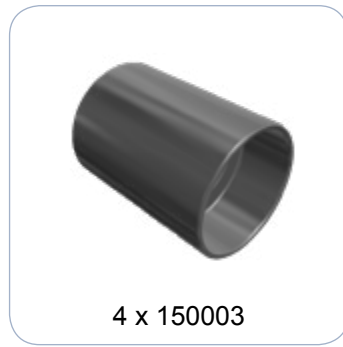
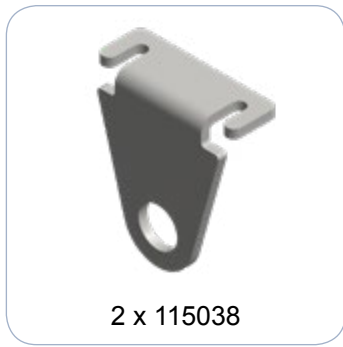
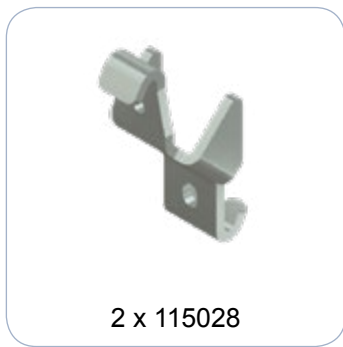
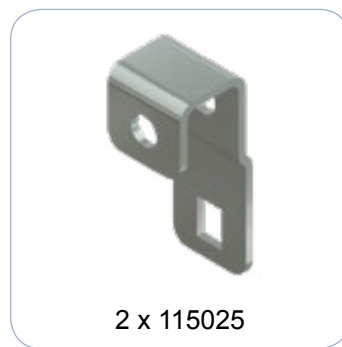
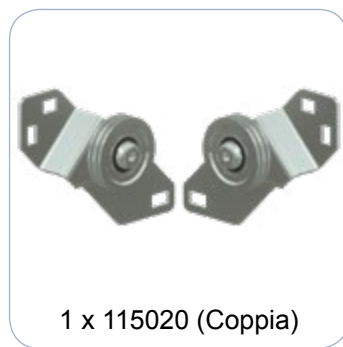
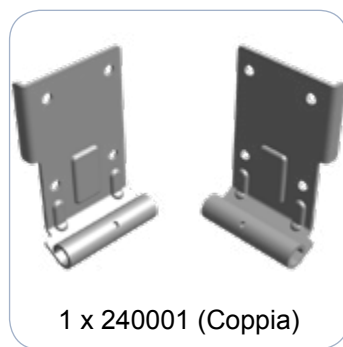
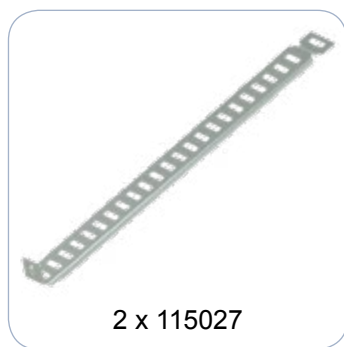
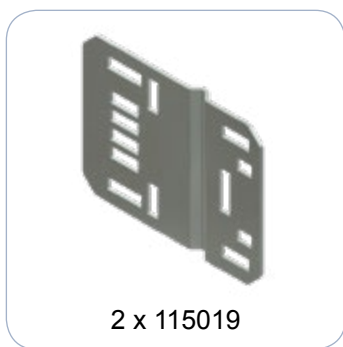
Peso porta [kg] (min .. max)	Altezza porta [mm] (min - max)					
	1780 - 1905	1906-2030	2031-2155	2156-2280	2281-2405	2406-2530
40 ≤ .. ≤ 45	115376	115375	115375	N/A	N/A	N/A
45 < .. ≤ 50	115377	115376	115376	115375	115375	N/A
50 < .. ≤ 55	115378	115377	115377	115376	115376	115375
55 < .. ≤ 60	115380	115378	115377	115377	115376	115376
60 < .. ≤ 65	115382	115380	115378	115379	115377	115377
65 < .. ≤ 70	115384	115382	115380	115381	115379	115377
70 < .. ≤ 75	115386	115384	115382	115381	115381	115379
75 < .. ≤ 80	115386	115386	115384	115383	115383	115381
80 < .. ≤ 85	115390	115388	115386	115384	115383	115383
85 < .. ≤ 90	115392	115390	115388	115386	115385	115383
90 < .. ≤ 95	115393	115392	115391	115388	115387	115385
95 < .. ≤ 100	115394	115393	115391	115388	115389	115387

Altezza porta [mm] (min .. max)	Set di cavi
1780 - 1850	115210-1760
1851 - 1965	115210-1875
1966 - 2090	115210-2000
2091 - 2215	115210-2125
2216 - 2340	115210-2250
2341 - 2465	115210-2375
2466 - 2530	115210-2500

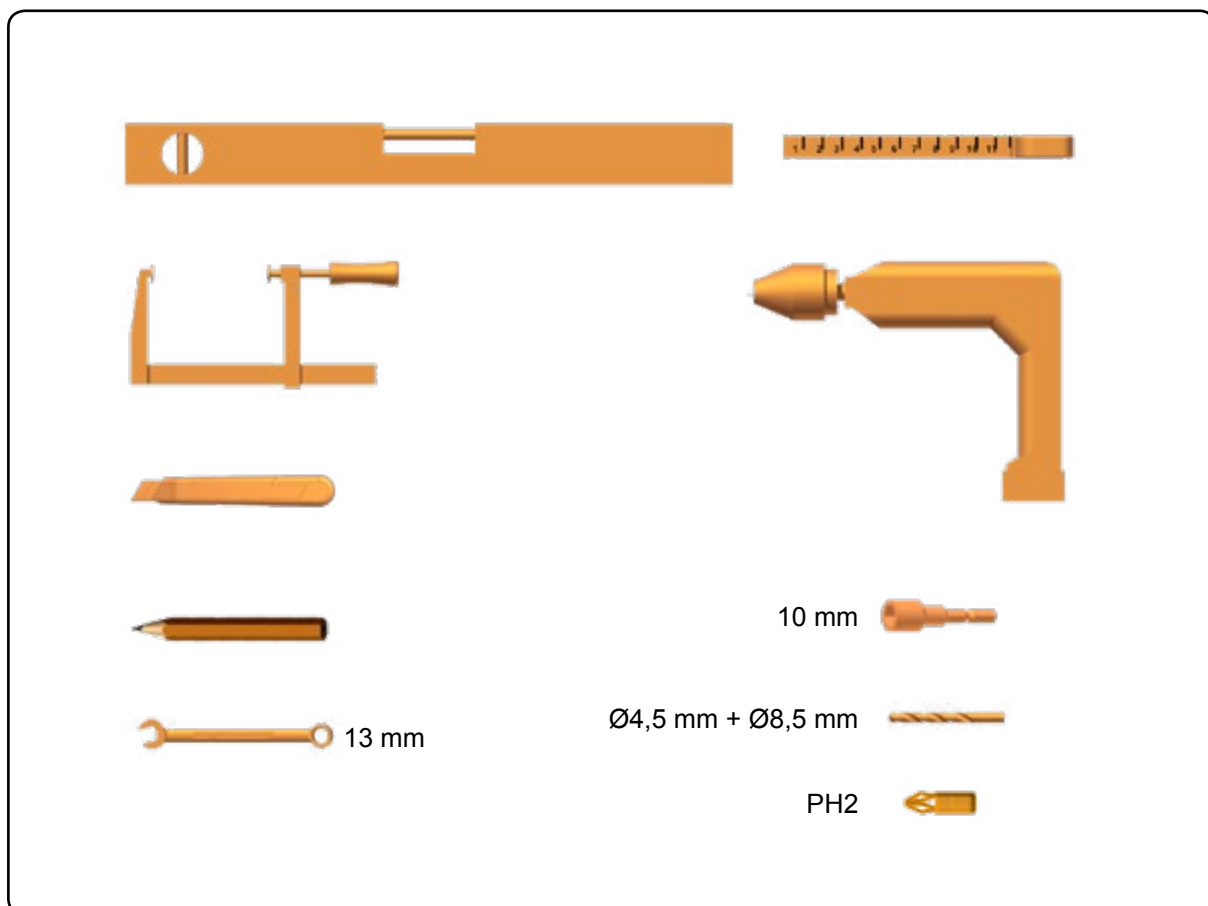
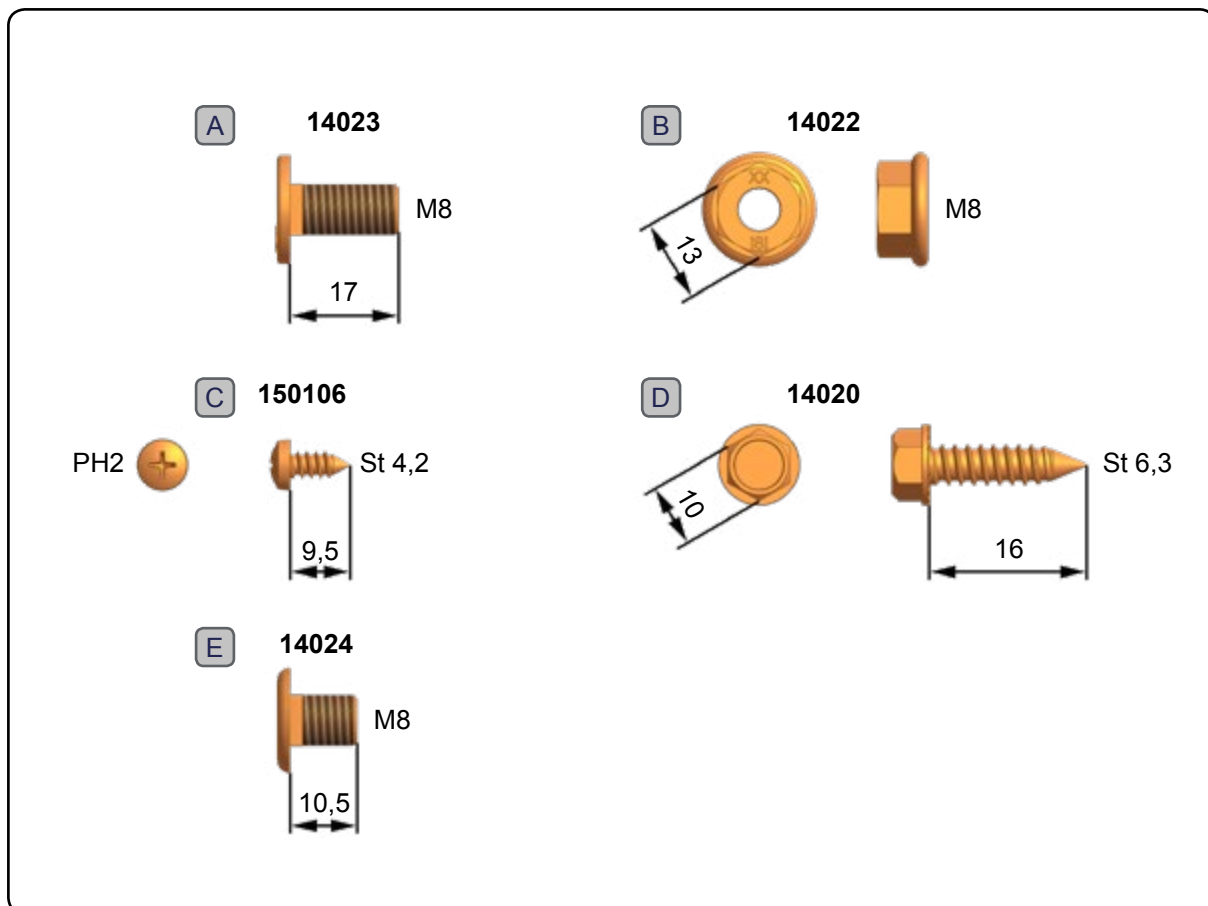
Note:

- Max. Peso della porta 100 kg (limite sistema)
- I pesi della porta nella matrice indicano il peso completo efficace della porta, incluso tutto l'hardware
- Ogni articolo nb. nella matrice contiene 2 molle di pari tensione per ogni porta
- L'operatore elettrico è raccomandato per il miglior funzionamento della porta

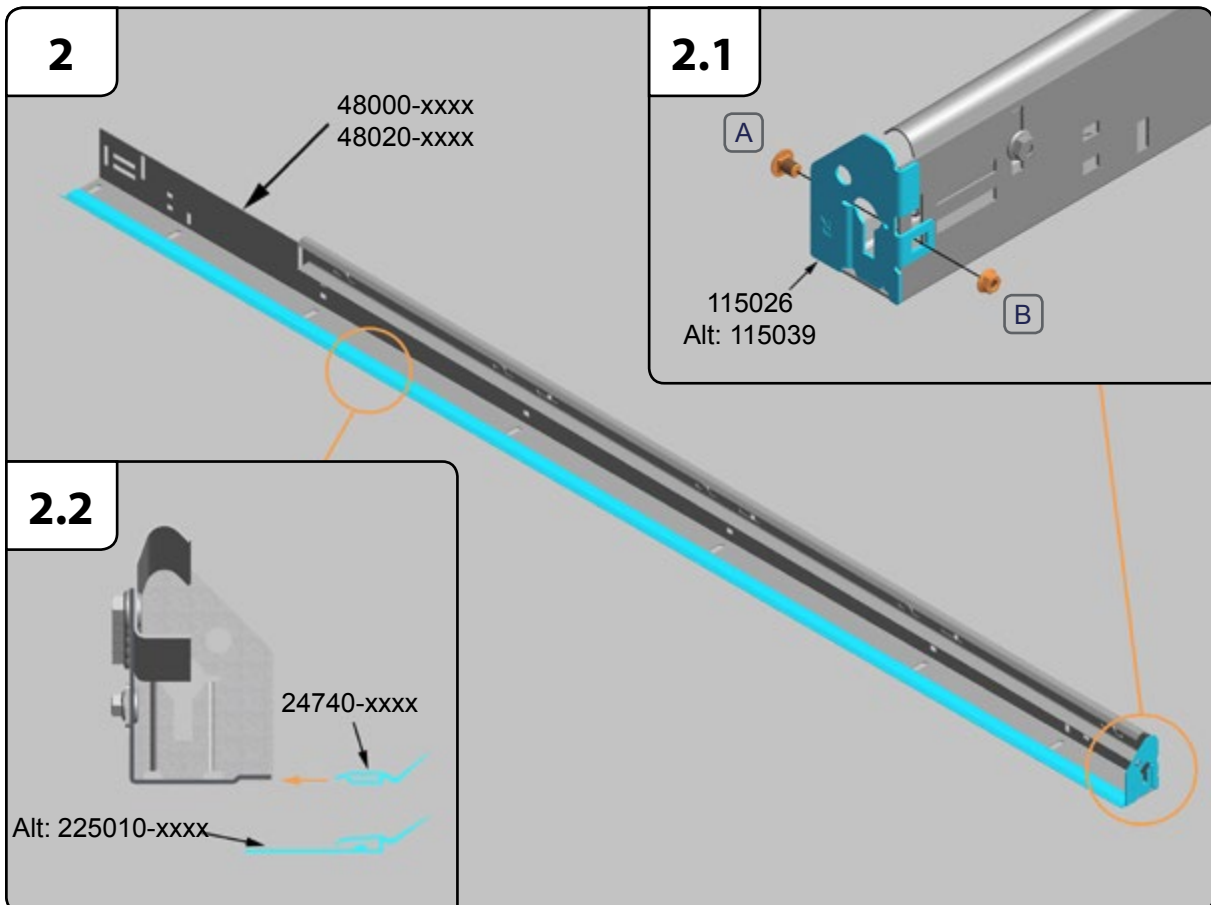
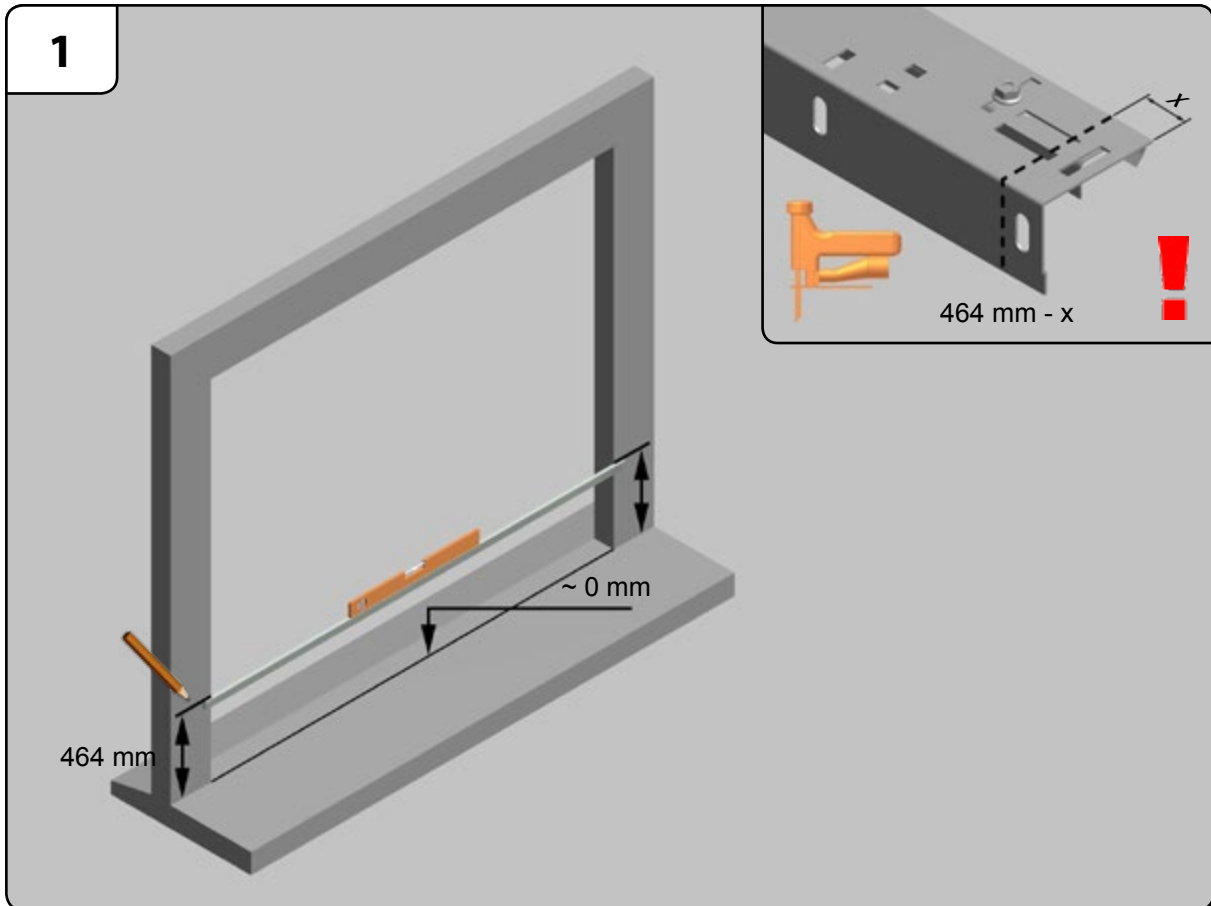
7.3 Scatola standard di hardware EXS40 – 115940

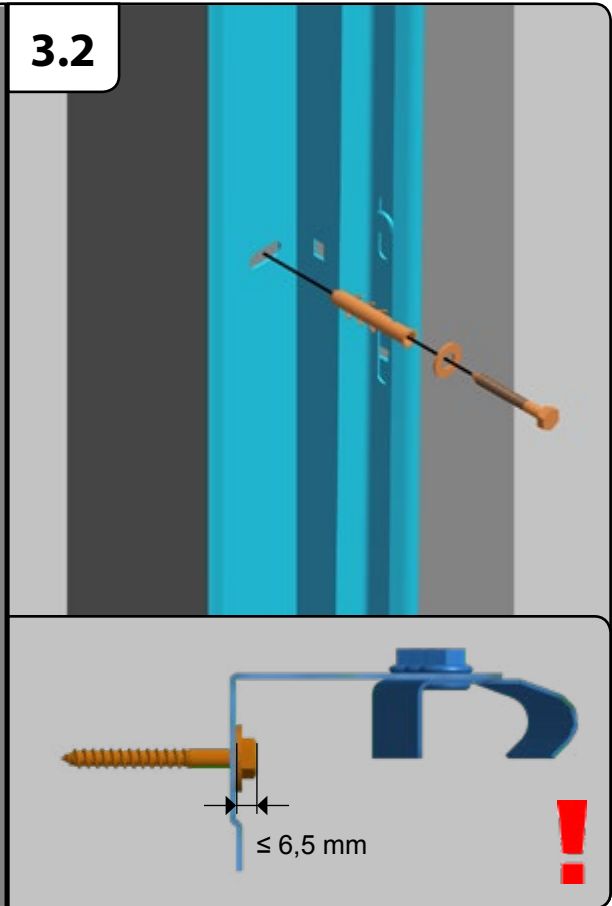
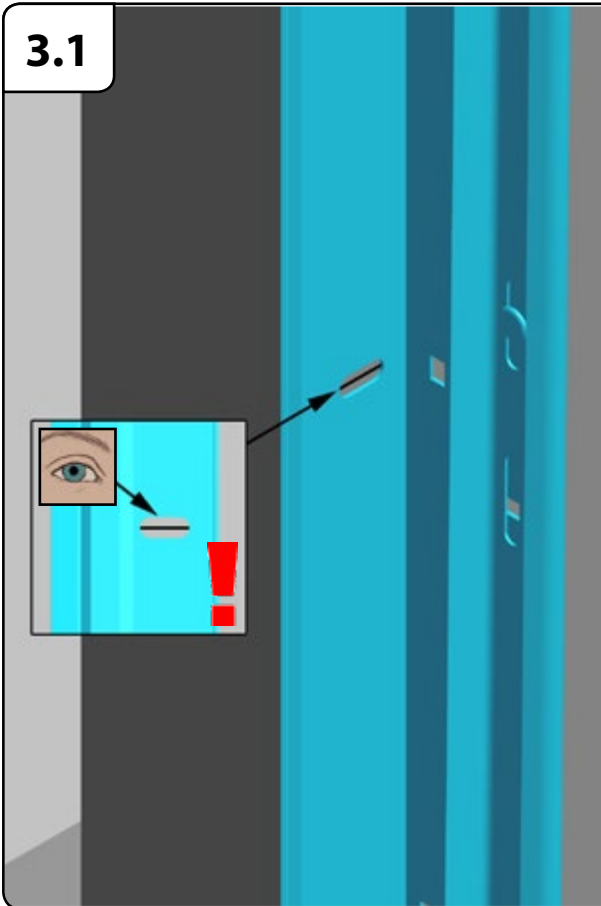
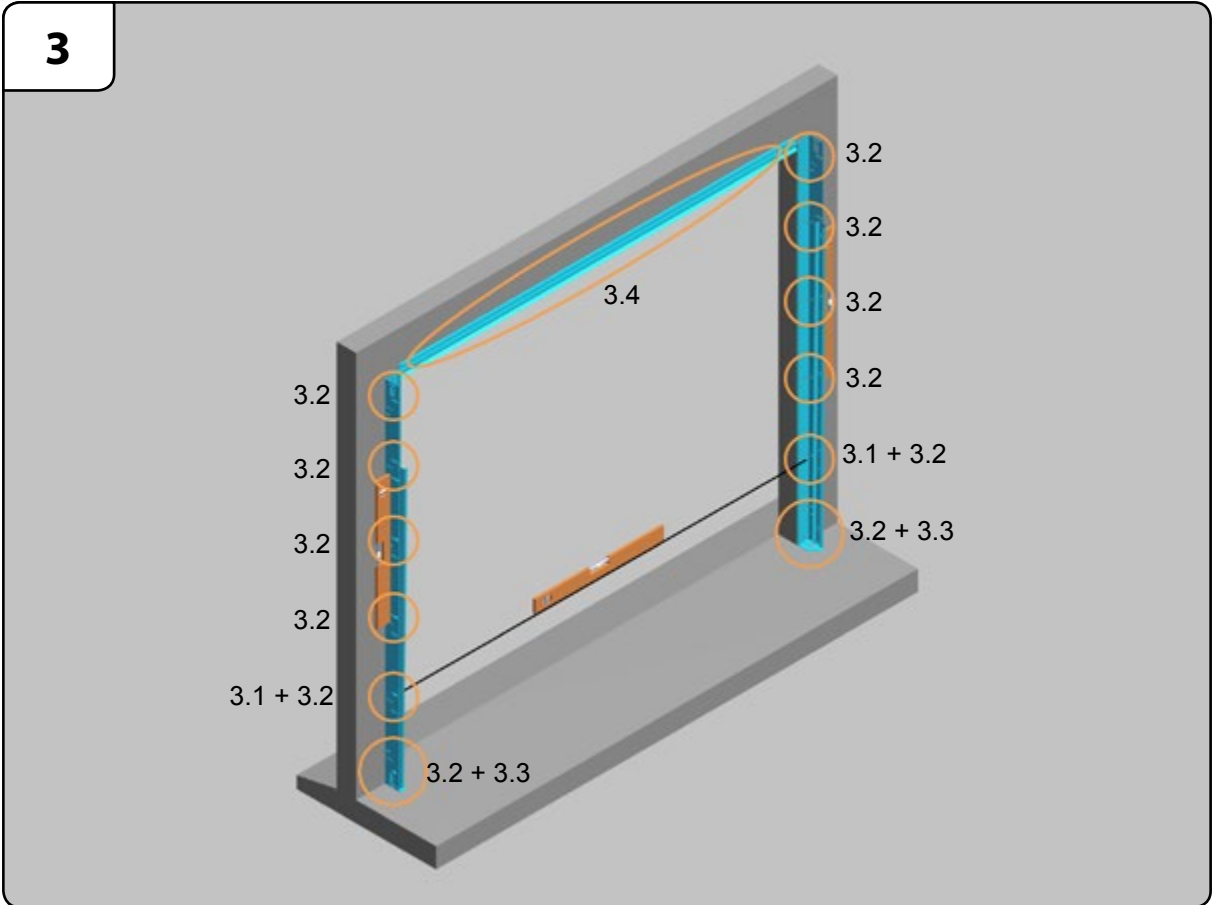


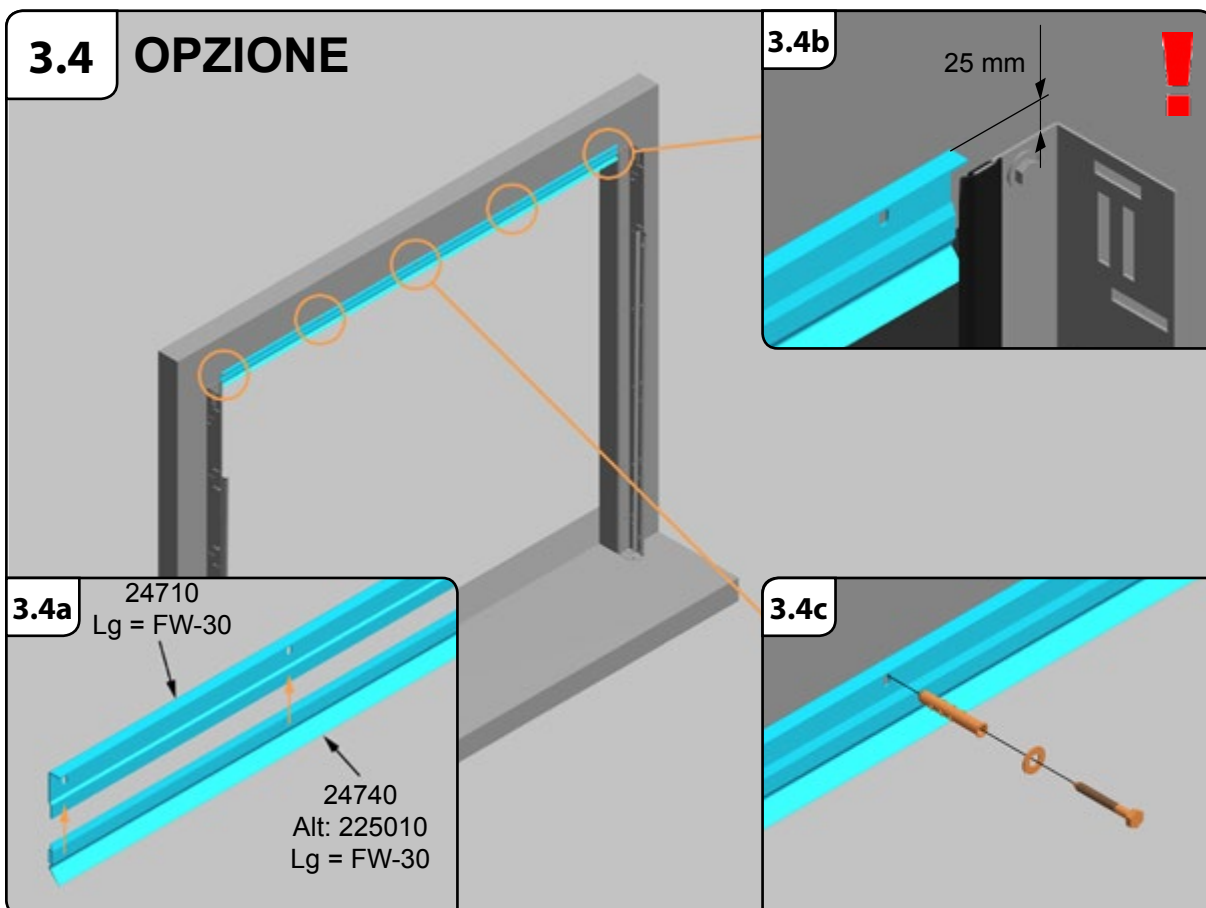
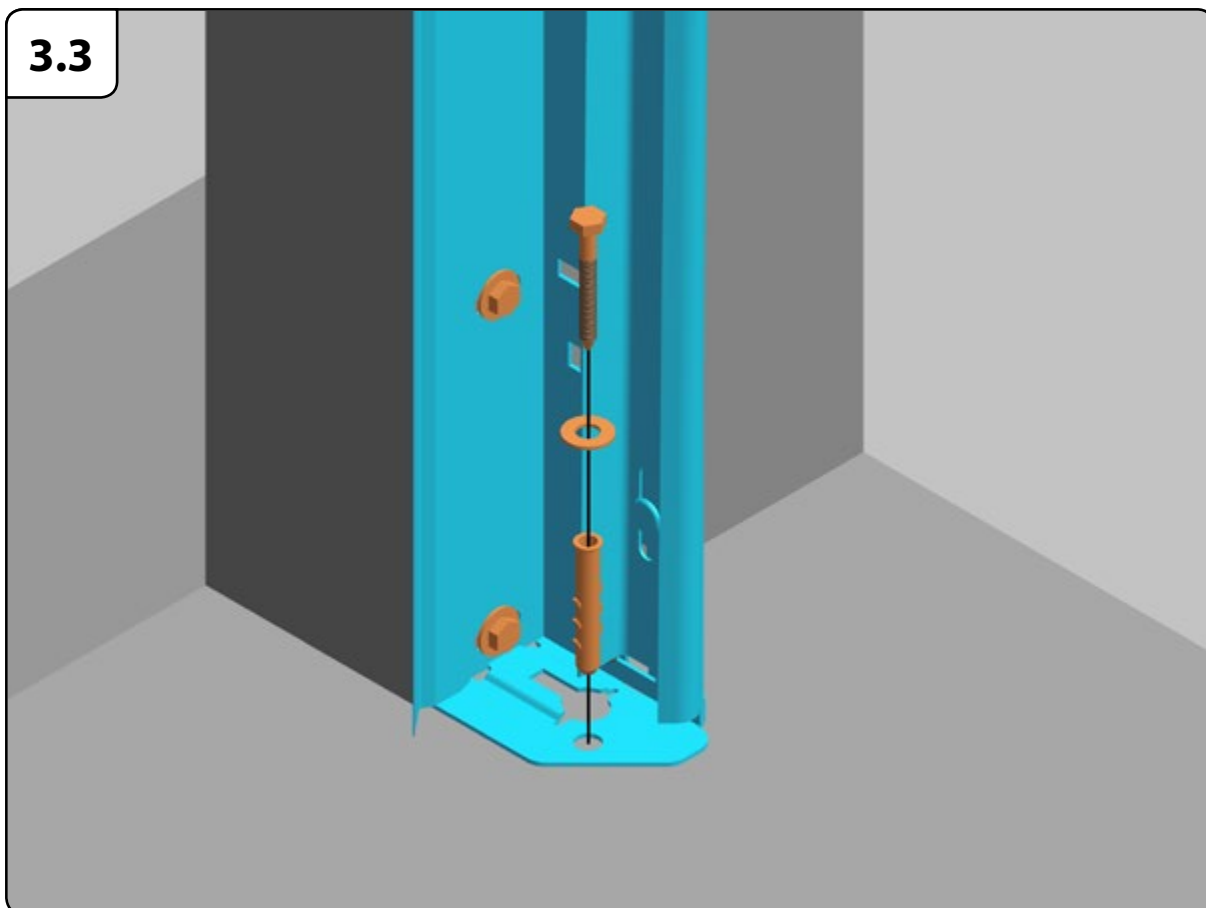
8. Sistemi di fissaggio e attrezzi

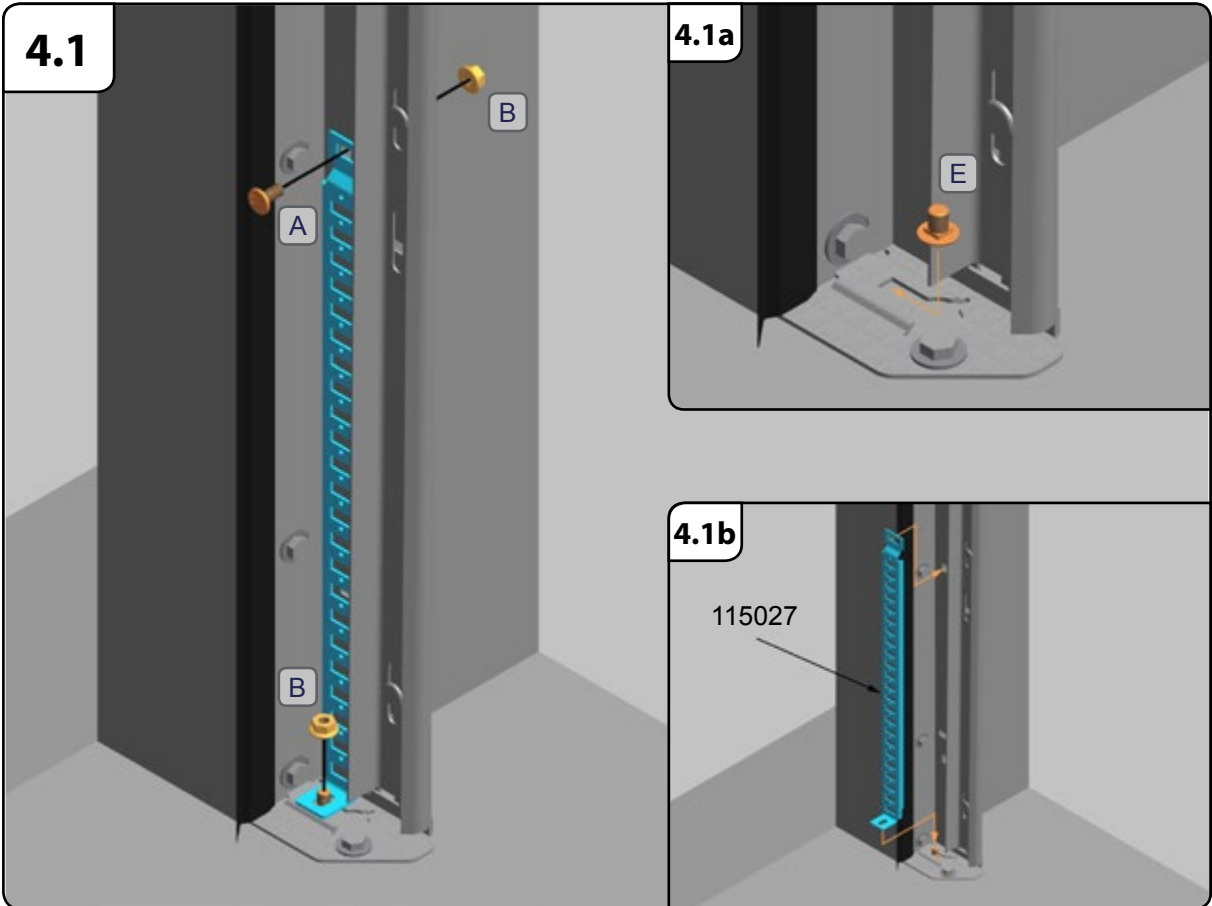
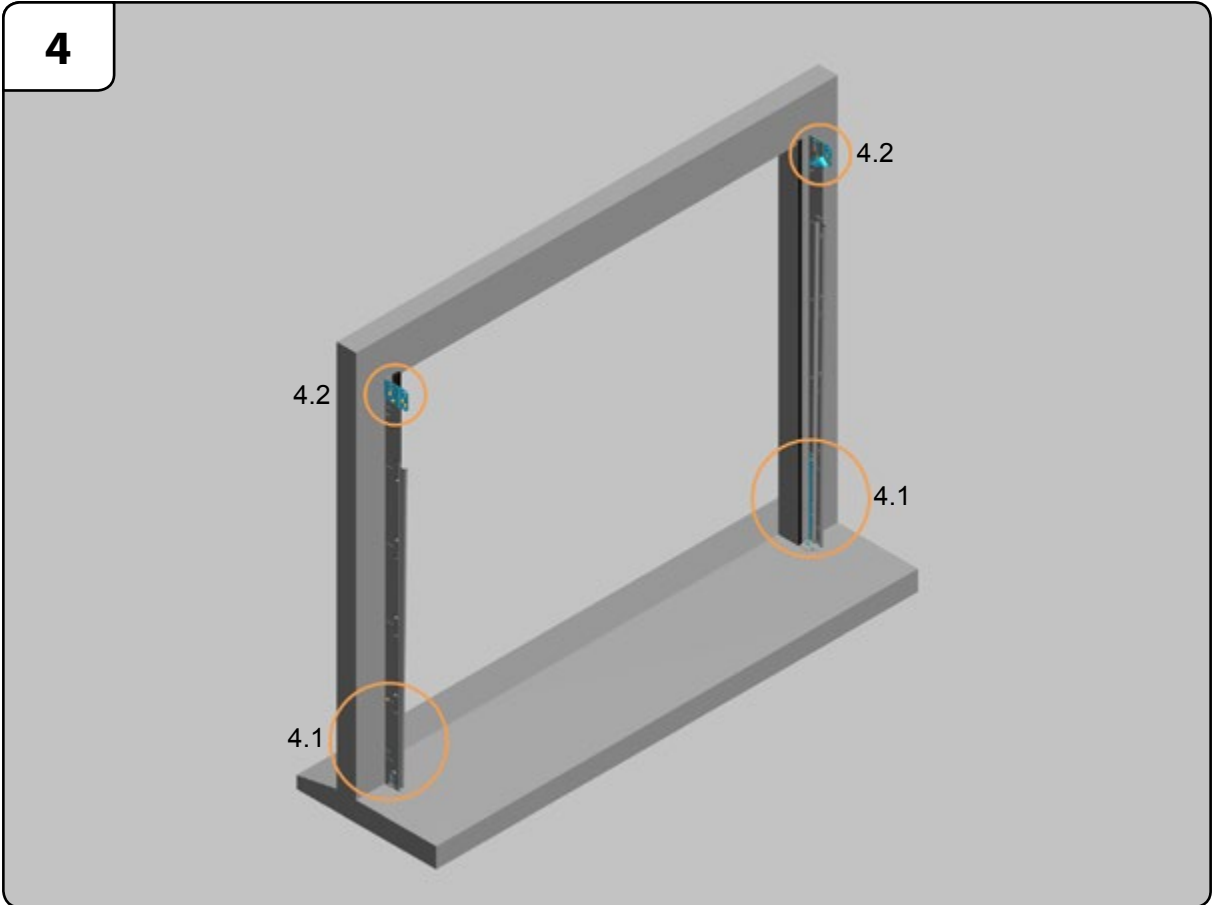


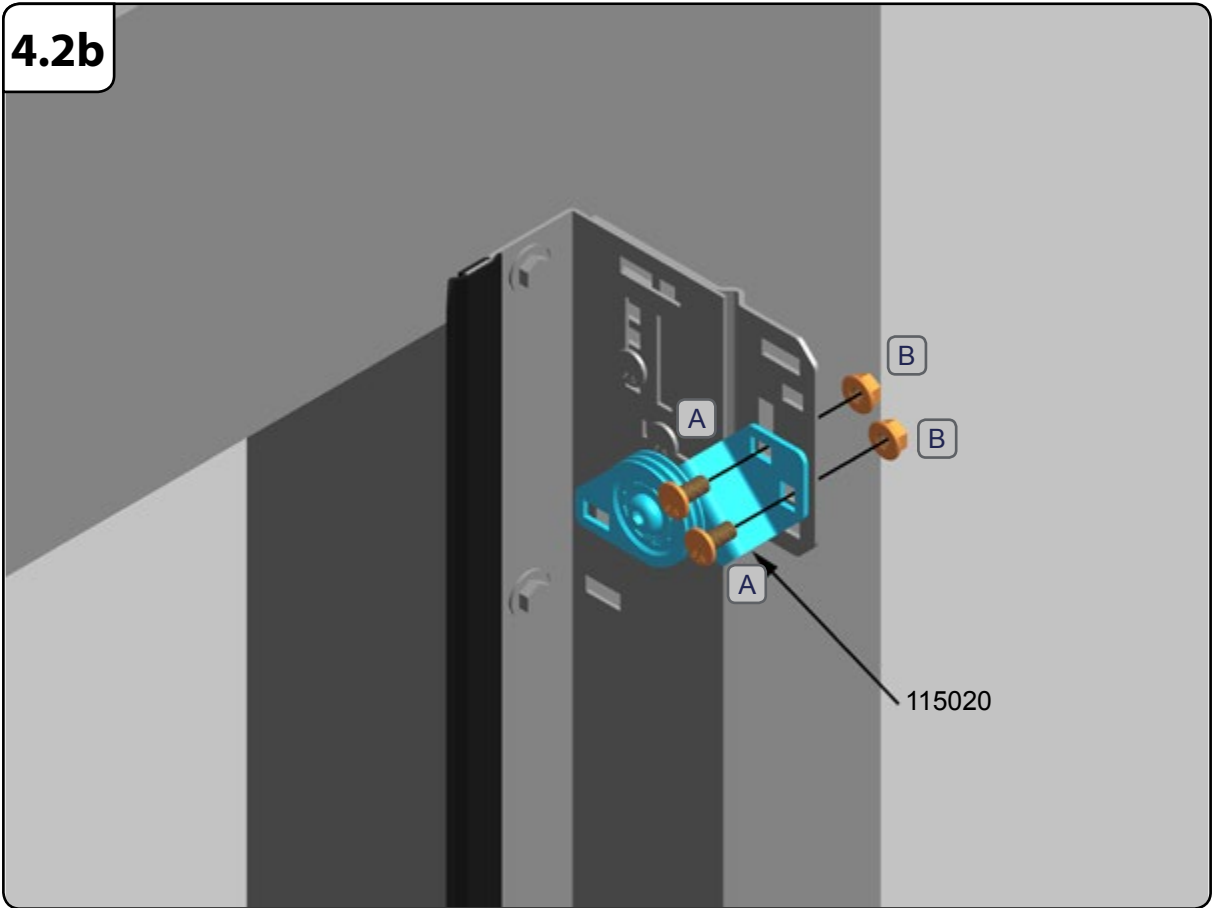
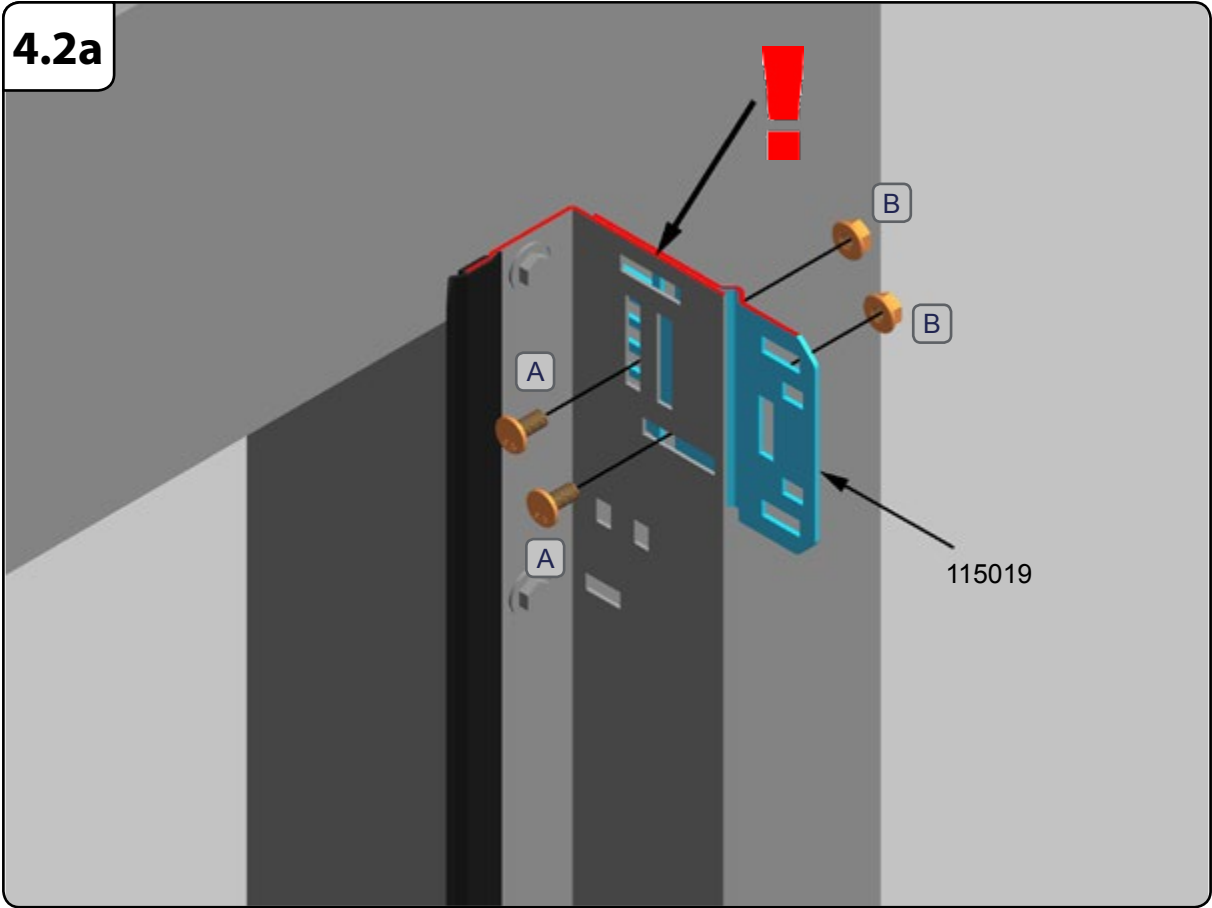
9. Istruzioni di montaggio

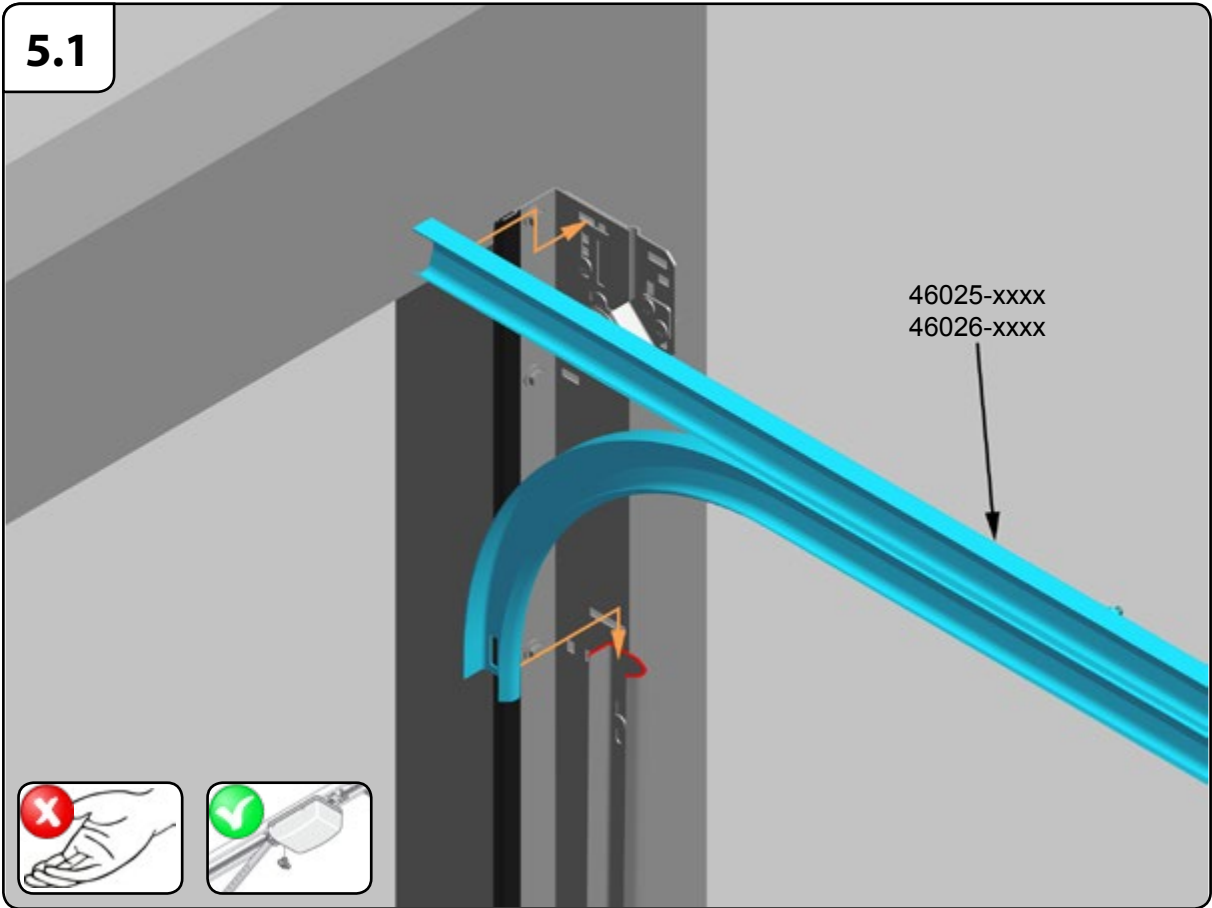
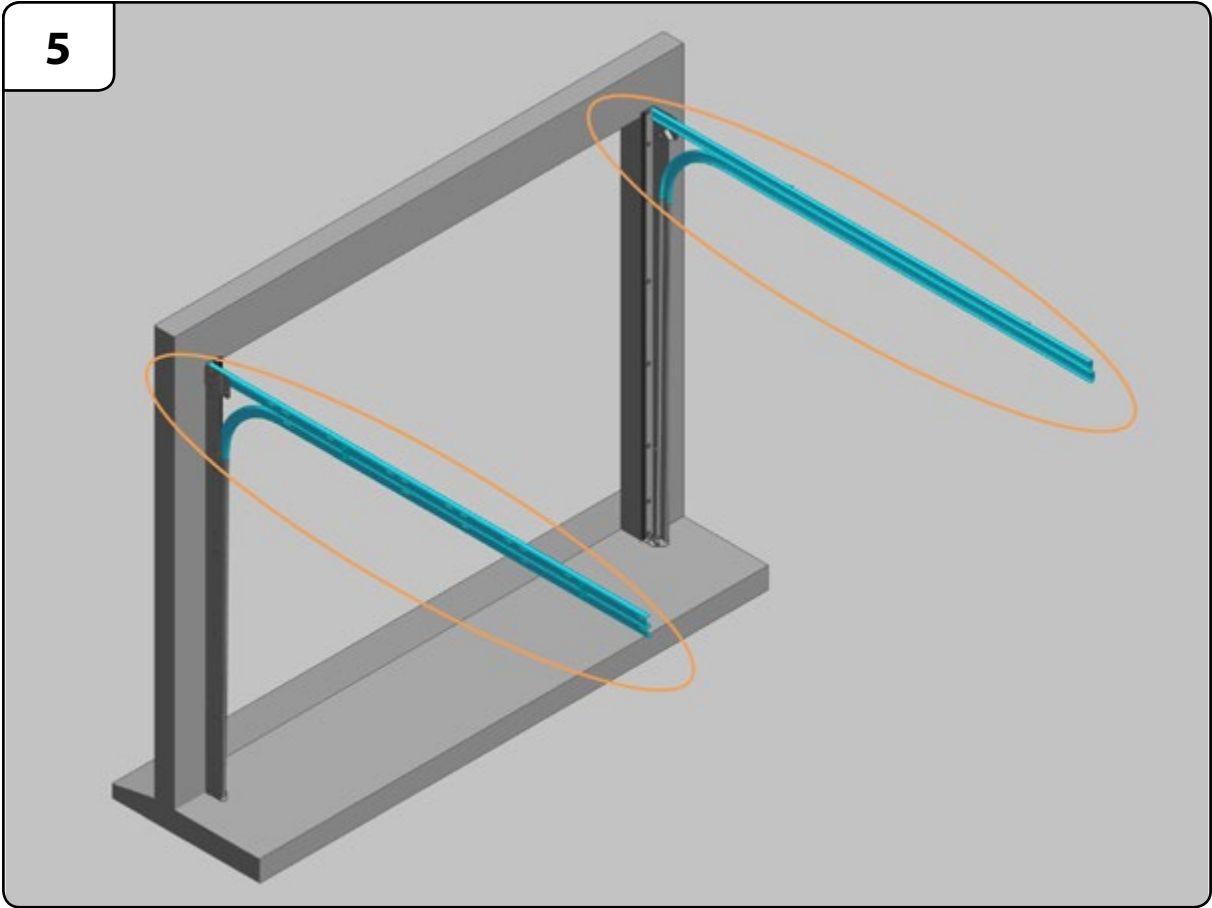


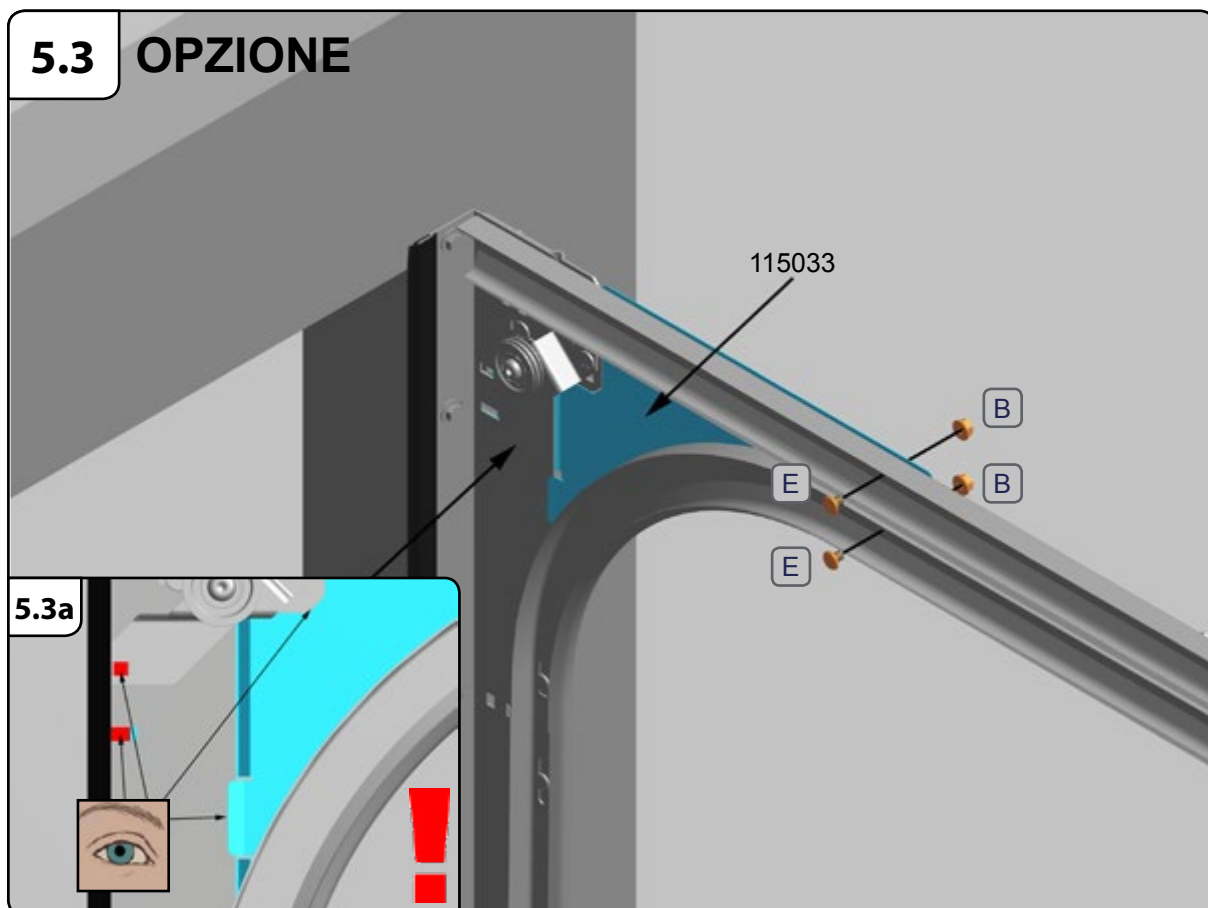
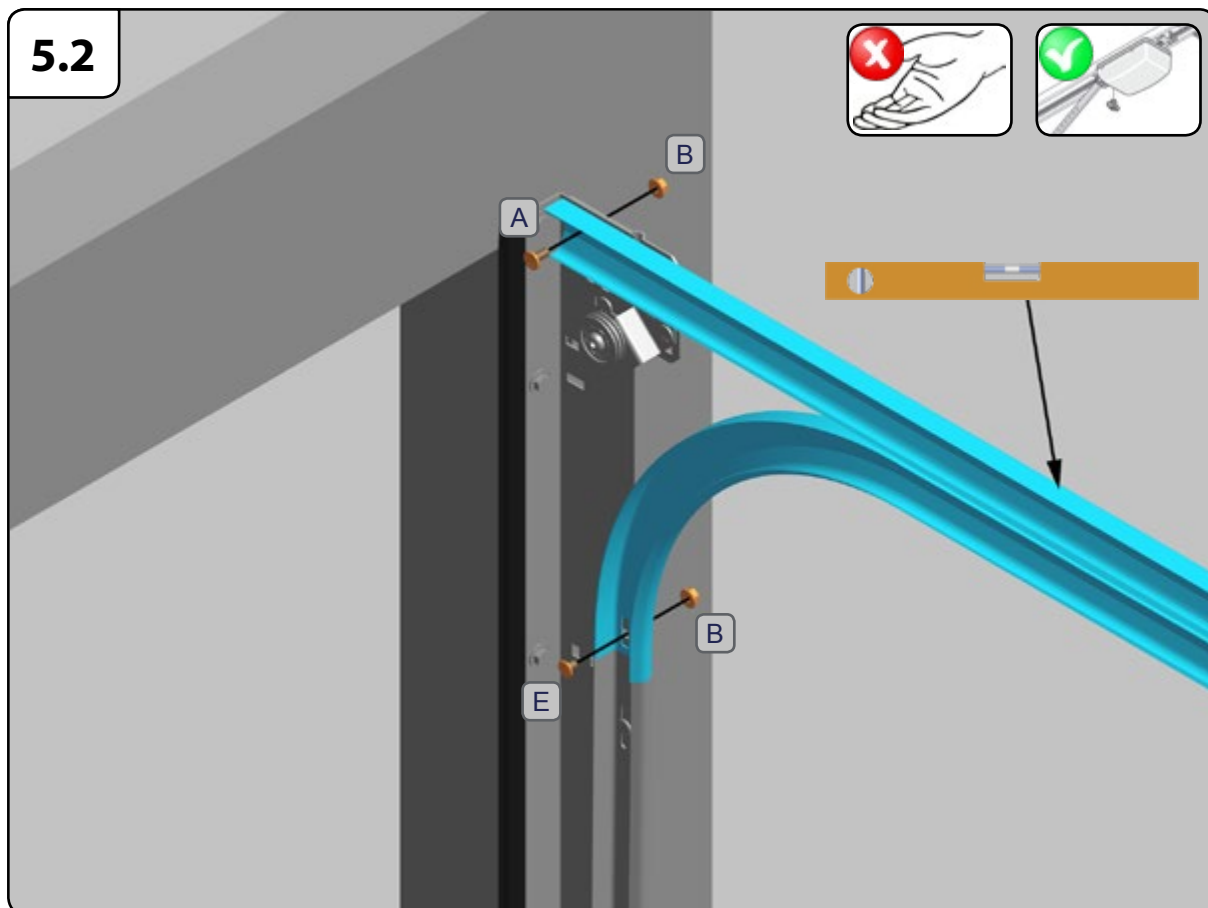




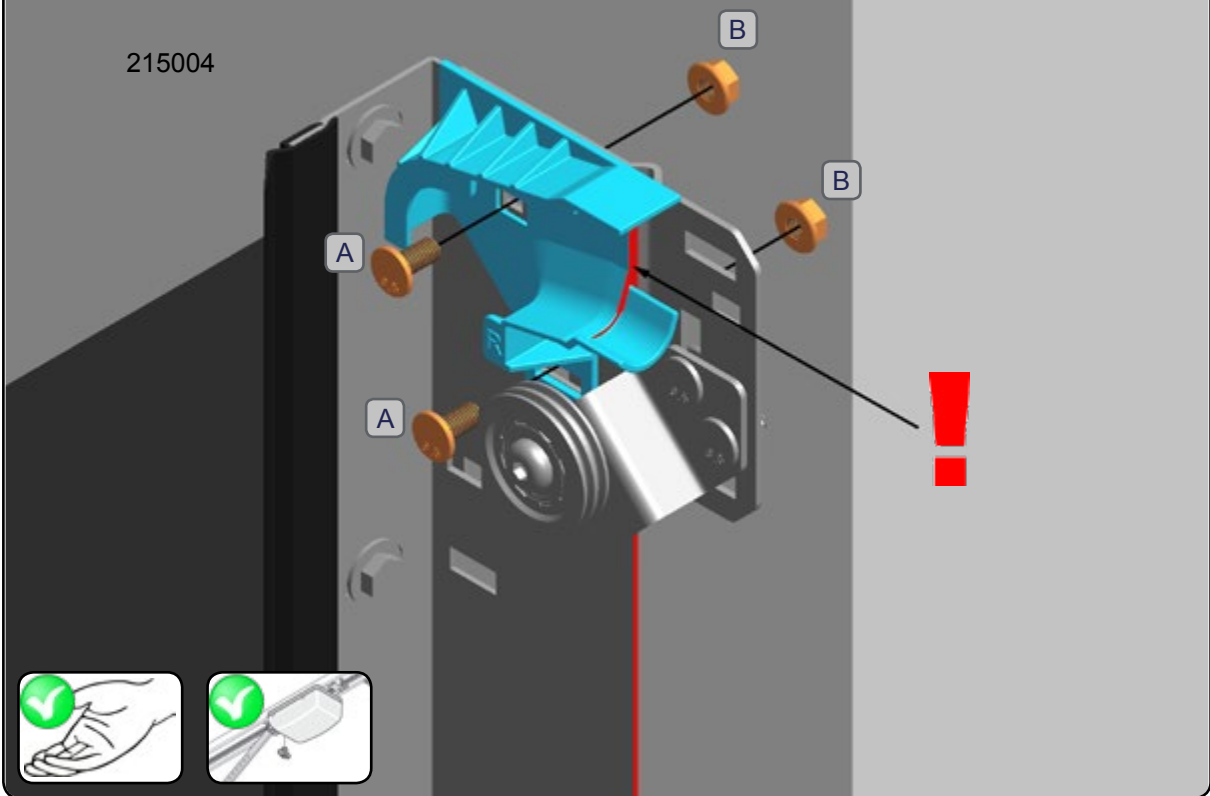




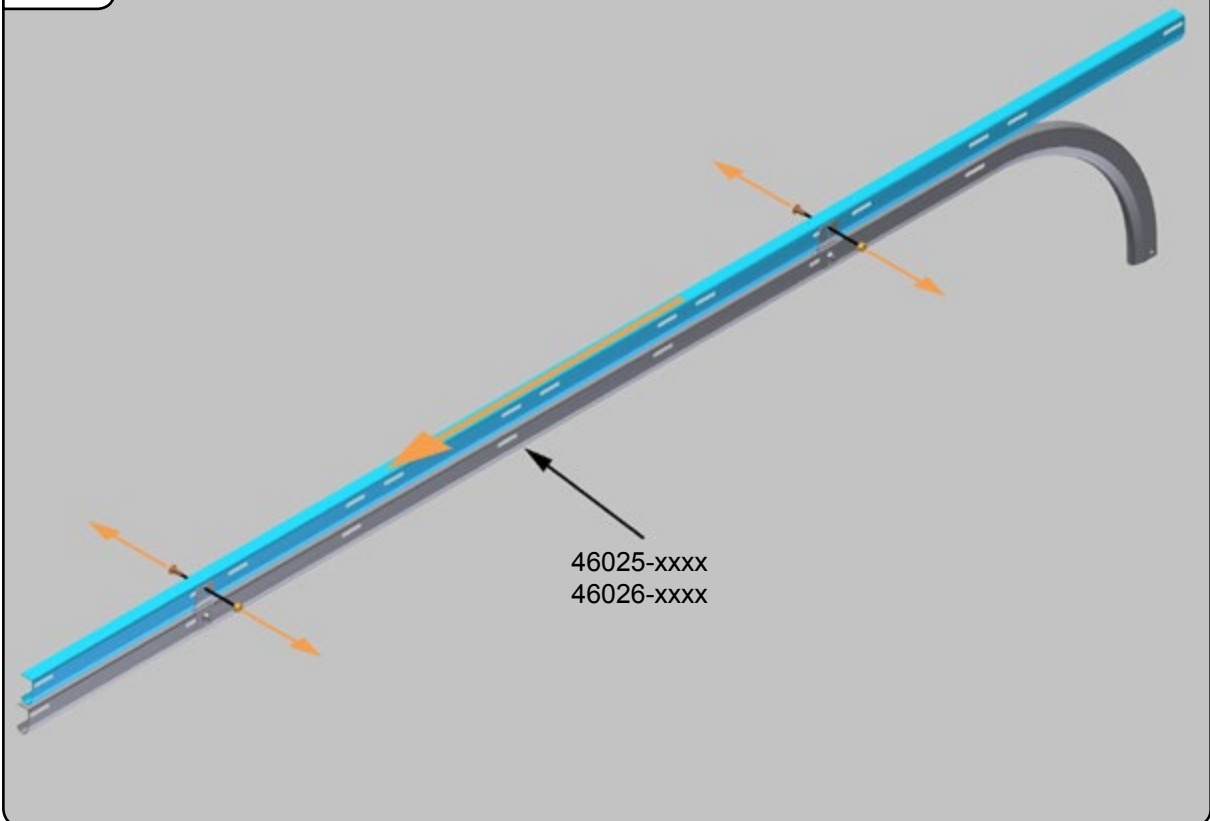




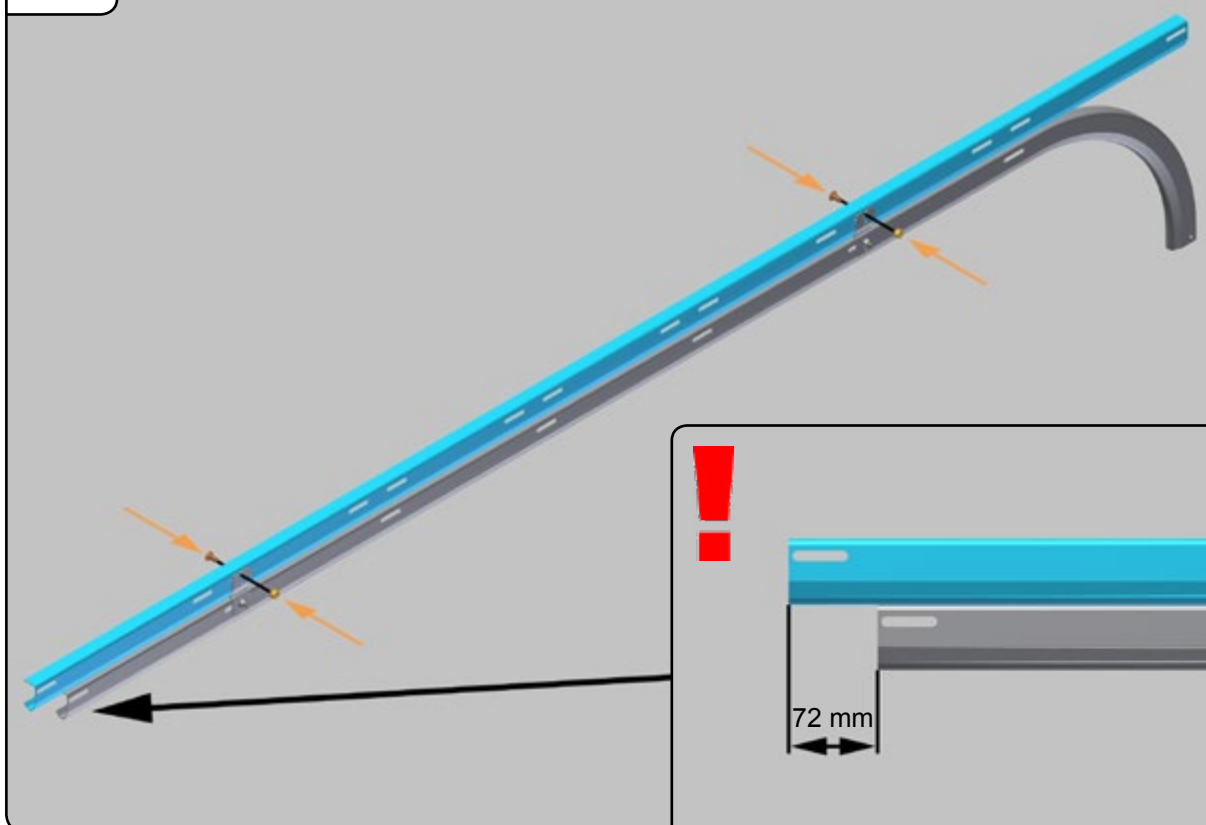
5.4a ALTERNATIVA CURVA TOP



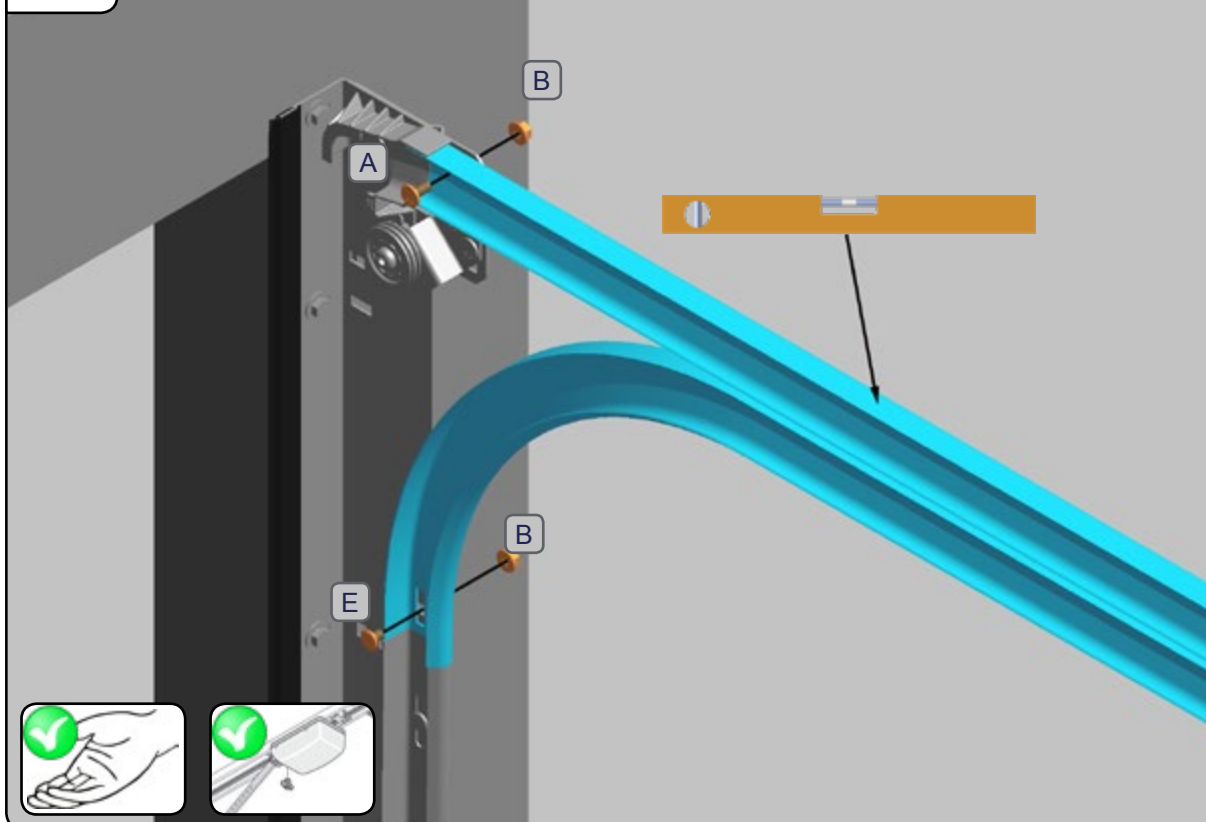
5.4b ALTERNATIVA CURVA TOP



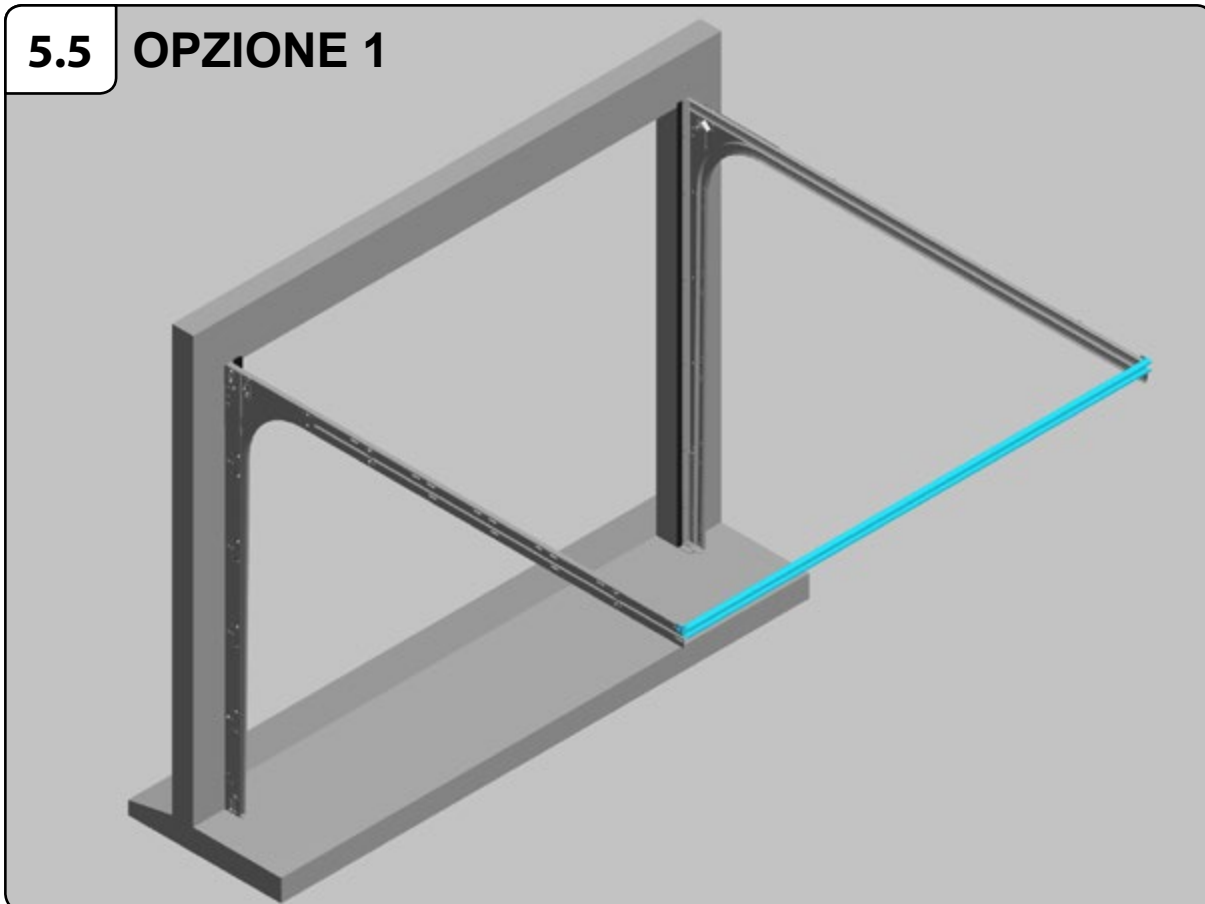
5.4c ALTERNATIVA CURVA TOP



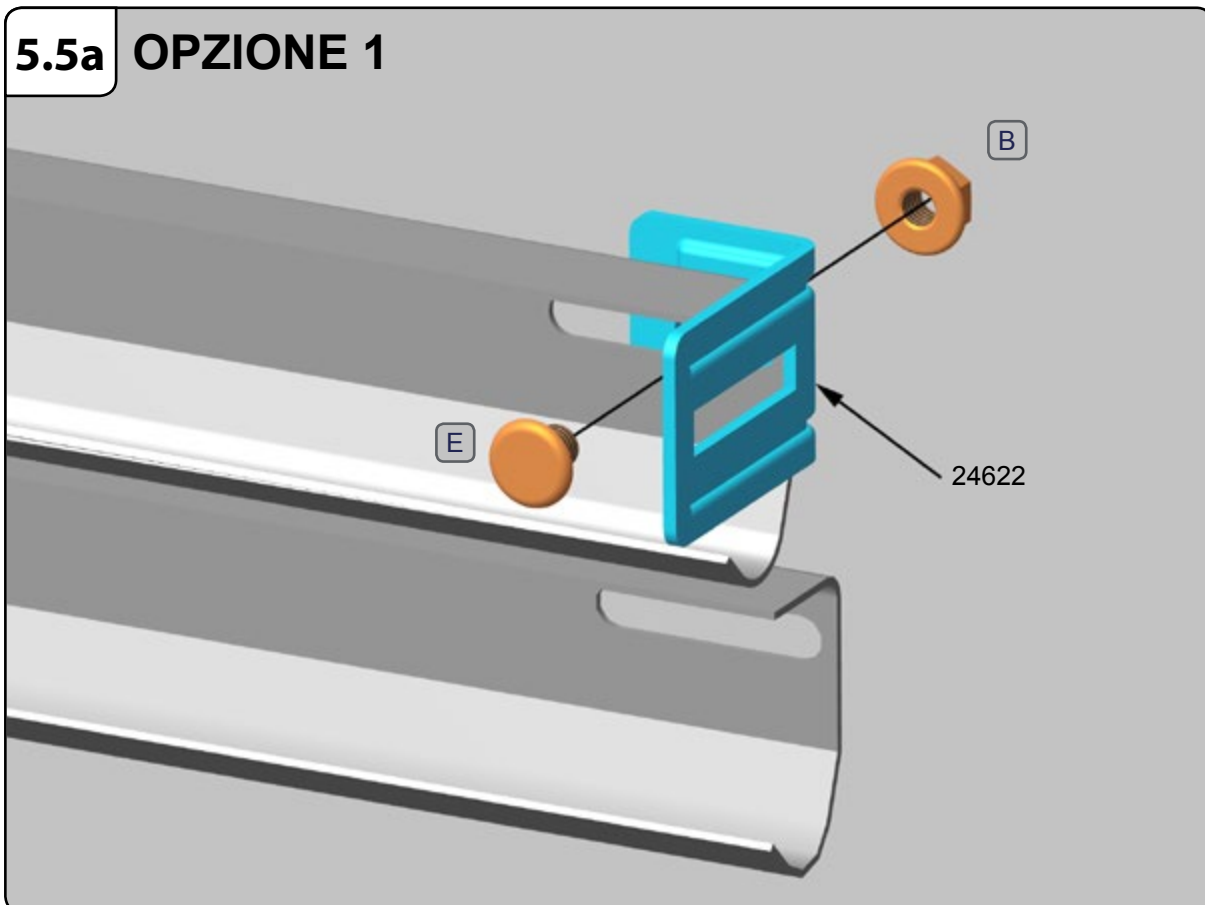
5.4d ALTERNATIVA CURVA TOP



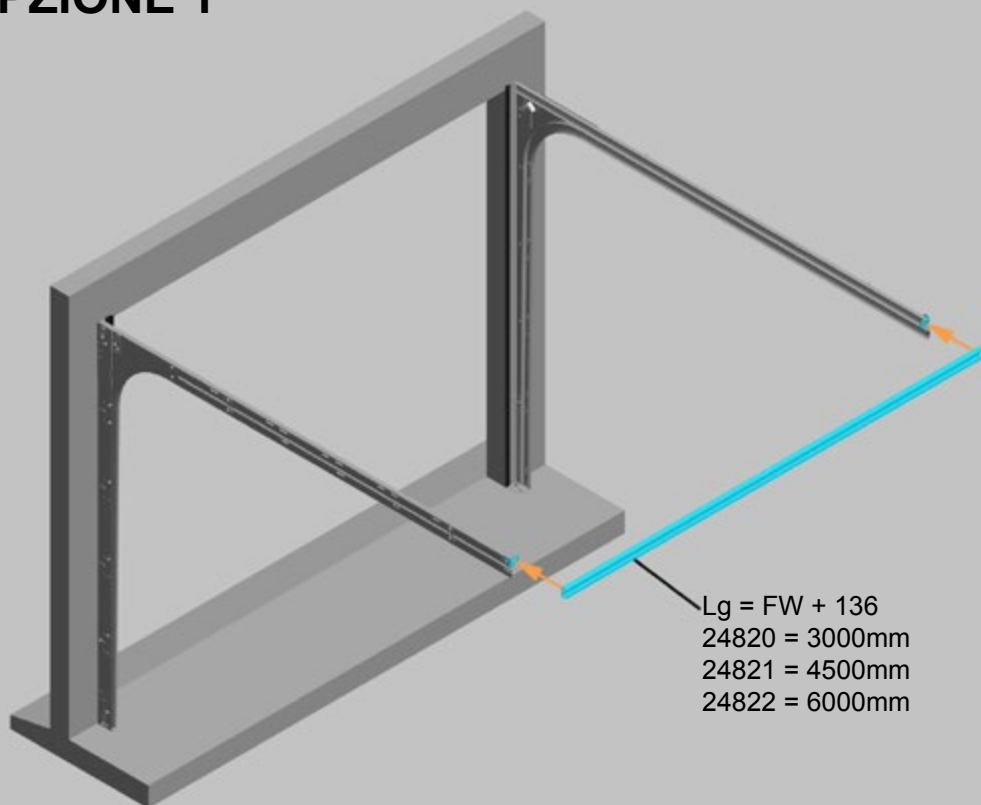
5.5 OPZIONE 1



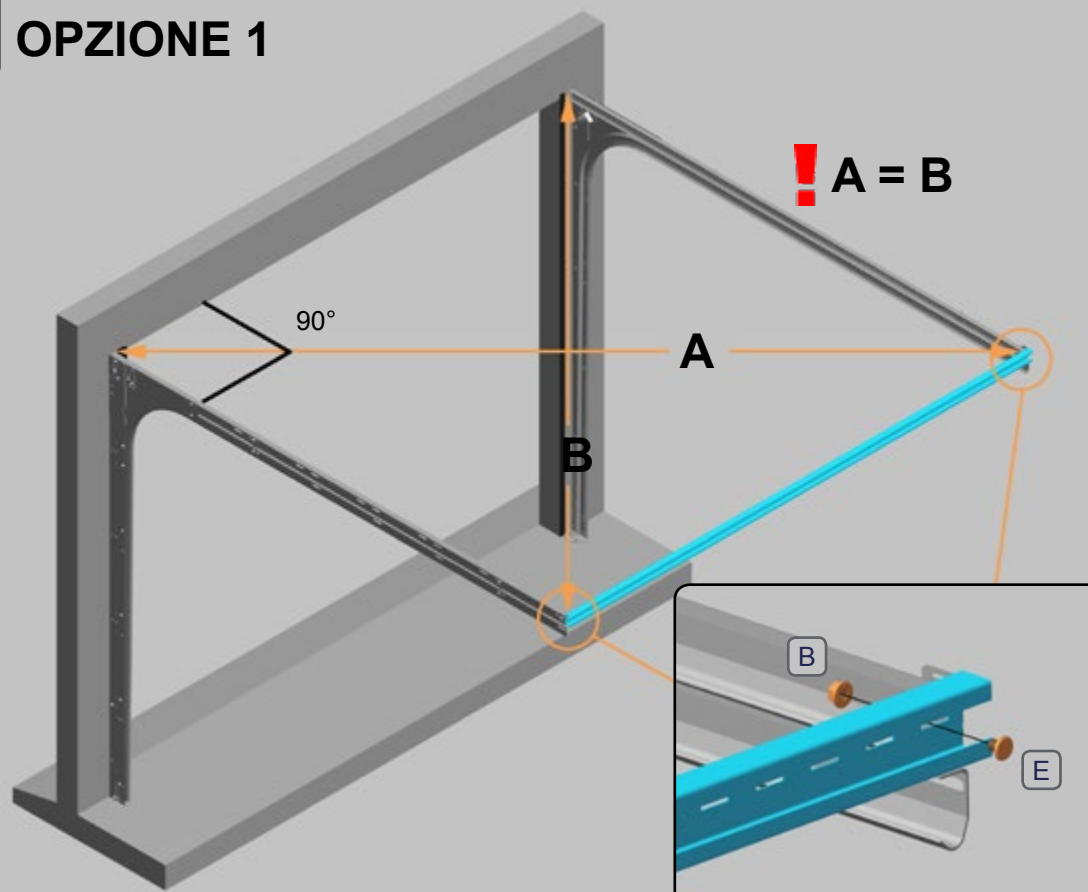
5.5a OPZIONE 1

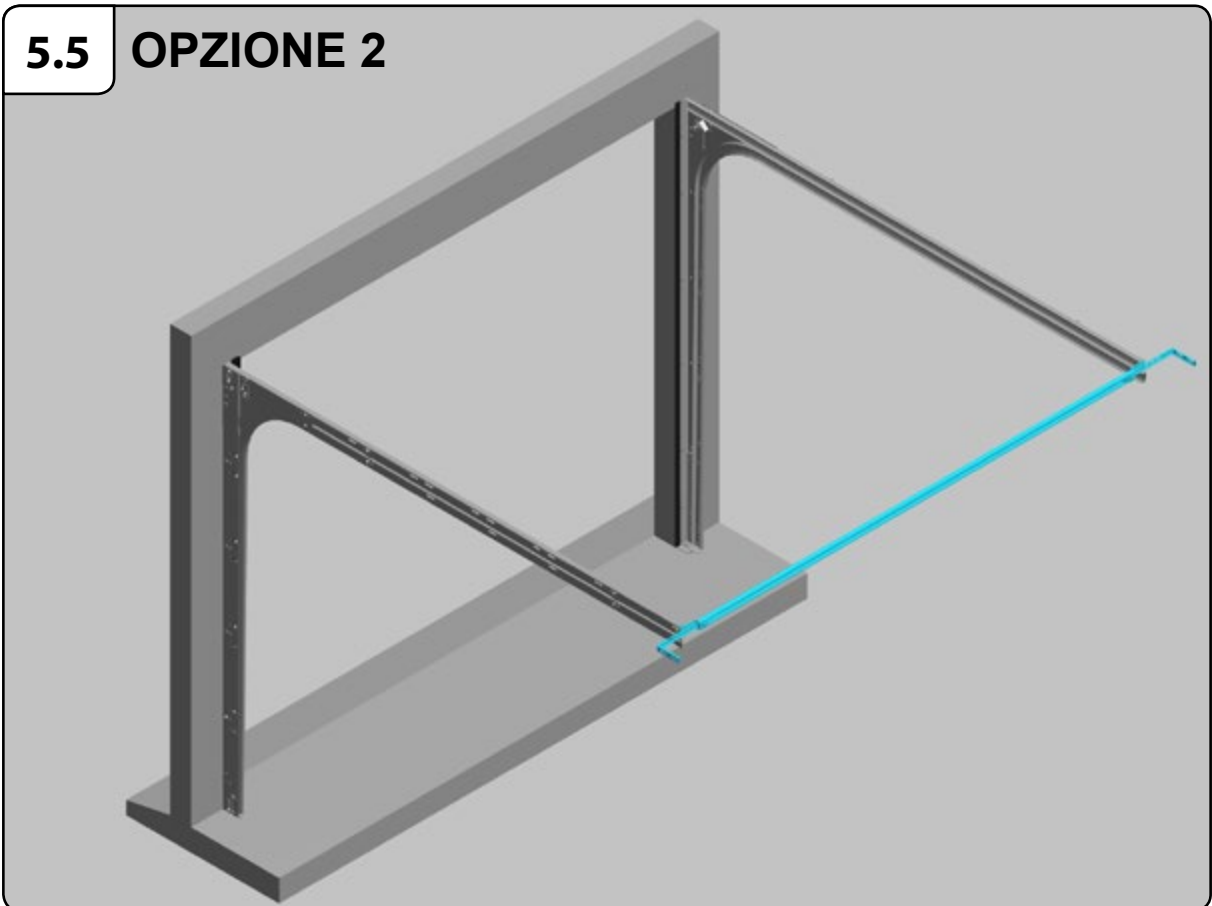
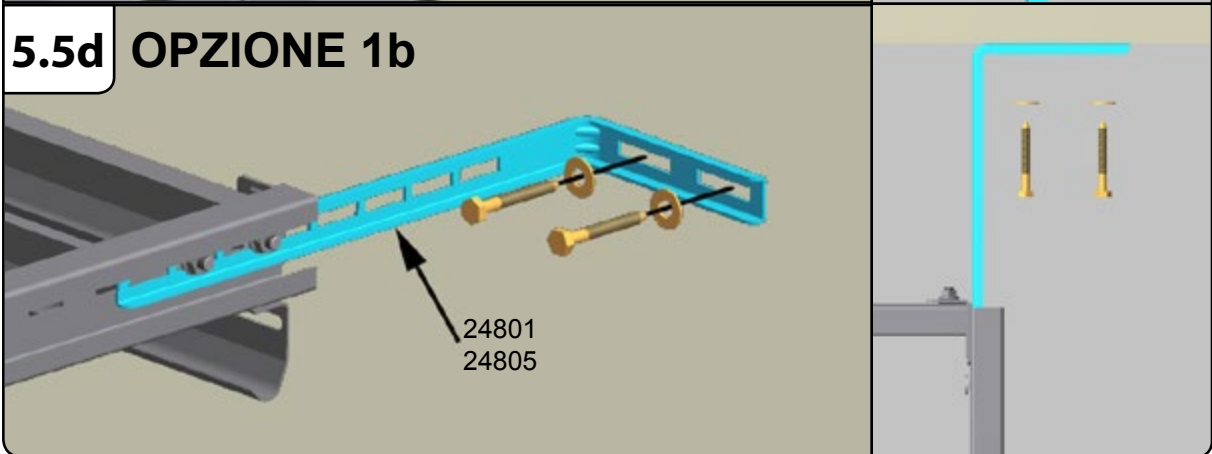
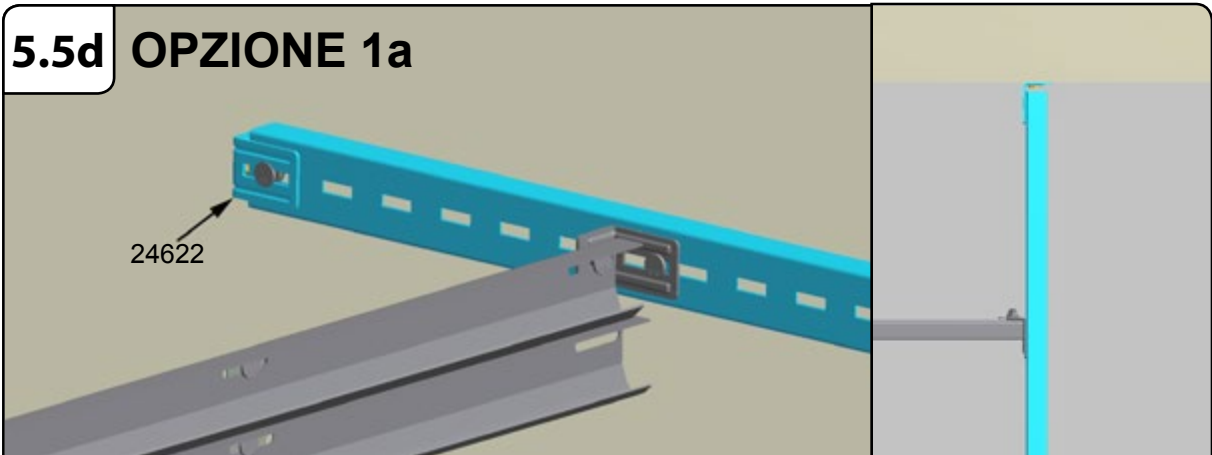


5.5b OPZIONE 1

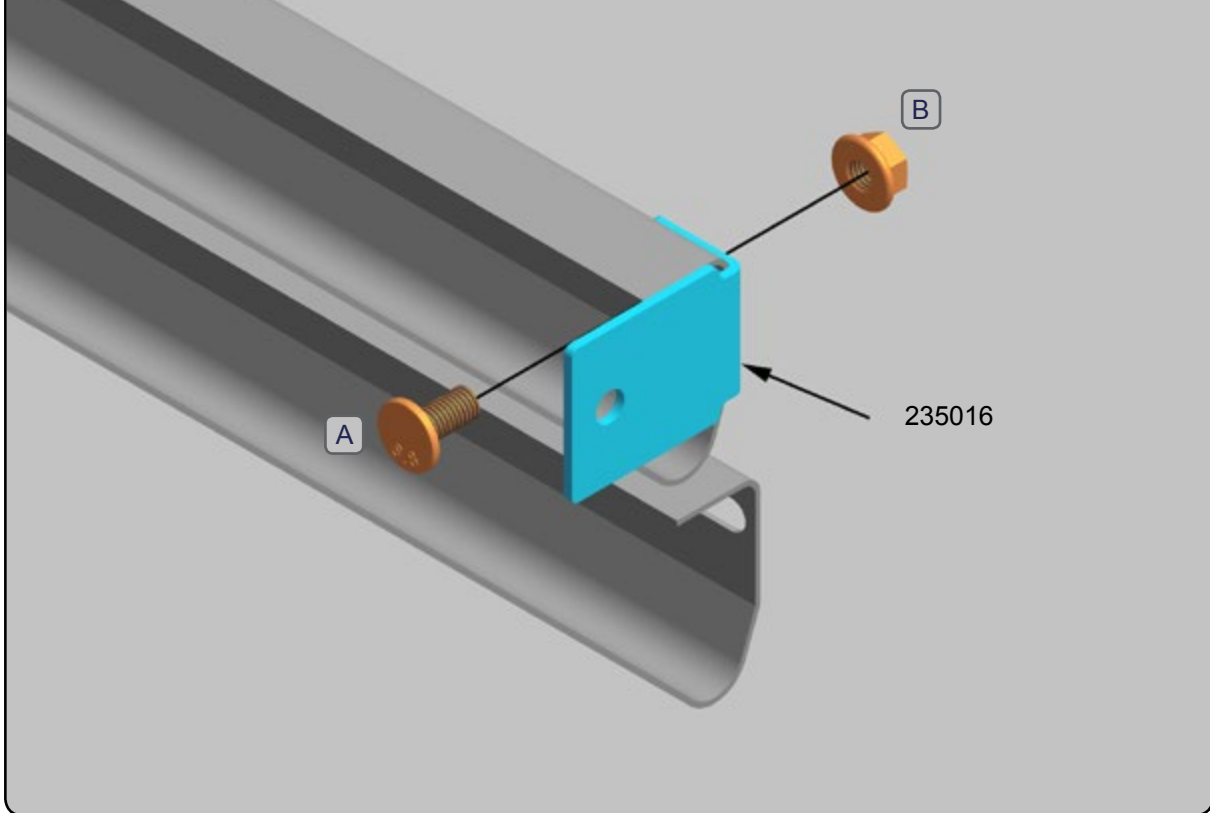


5.5c OPZIONE 1

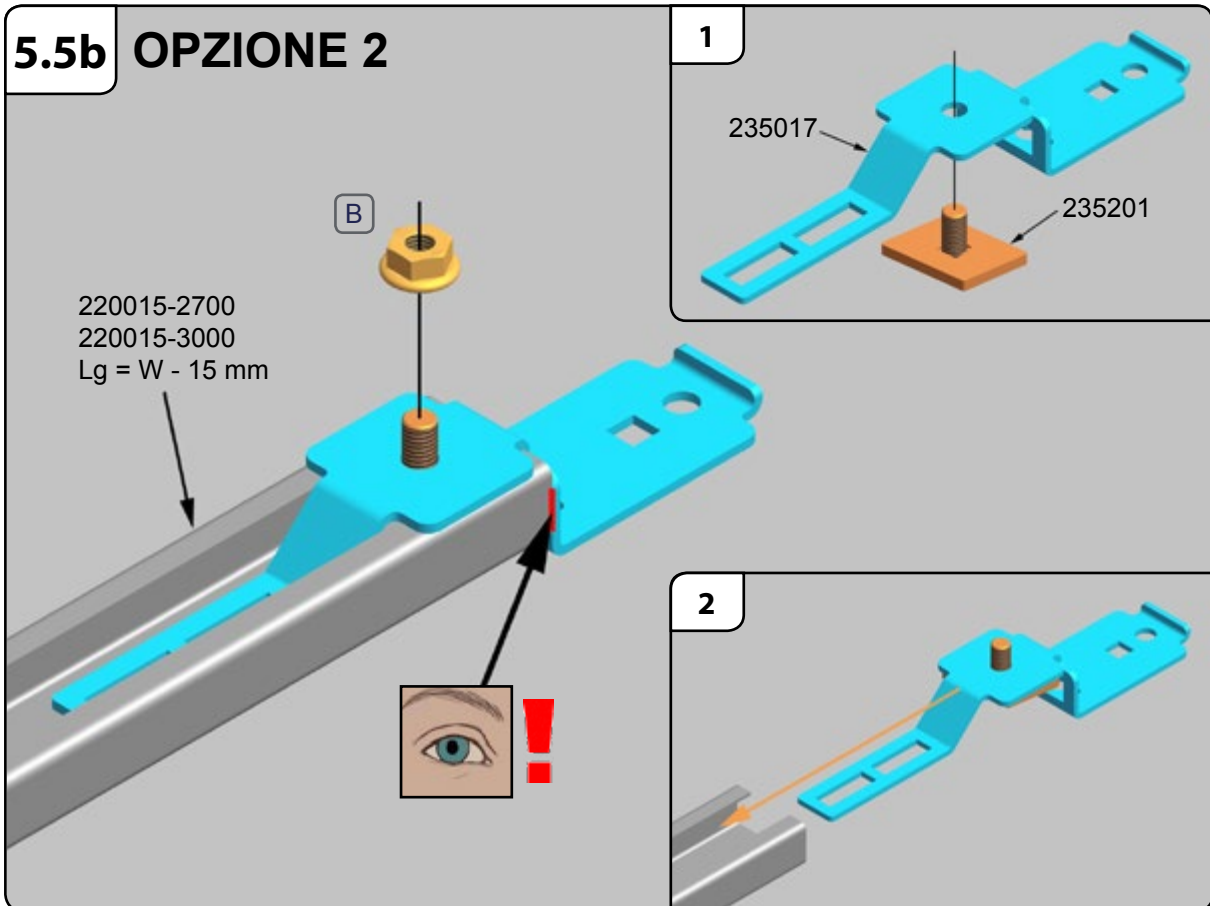




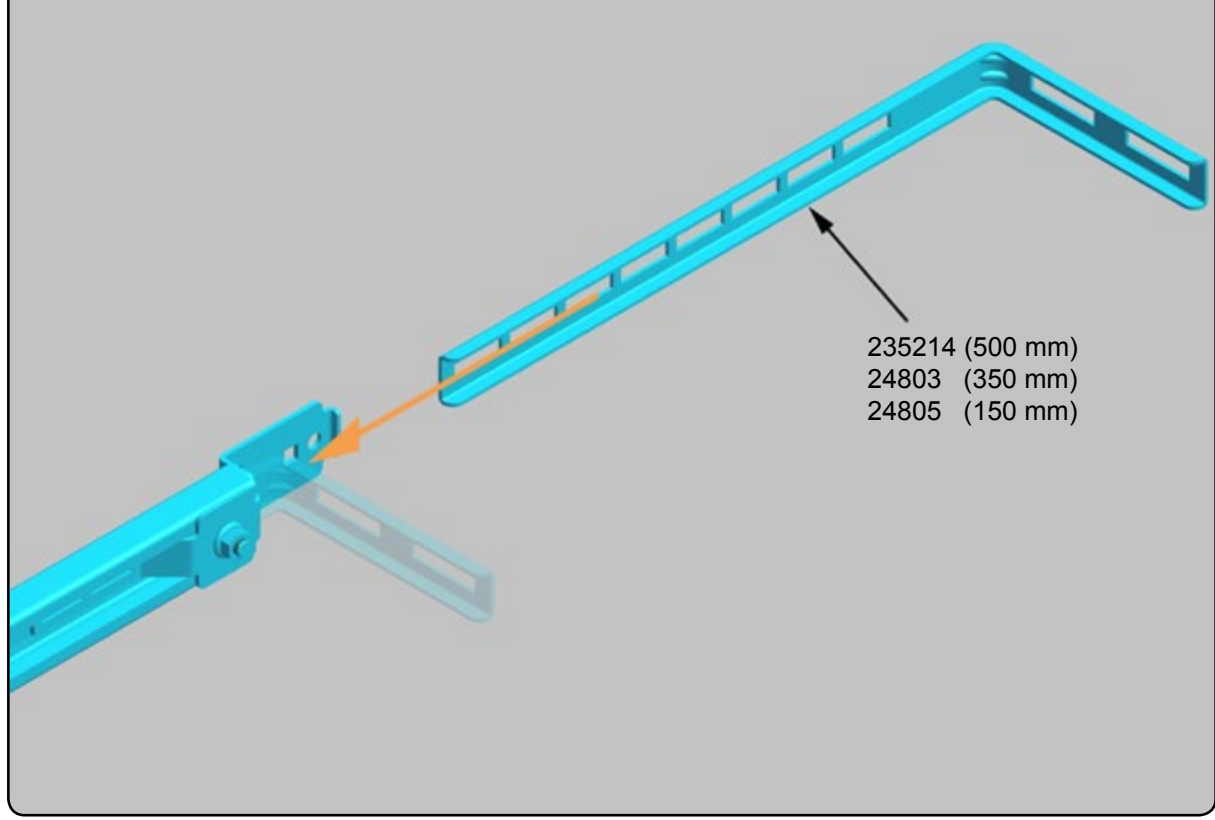
5.5a OPZIONE 2



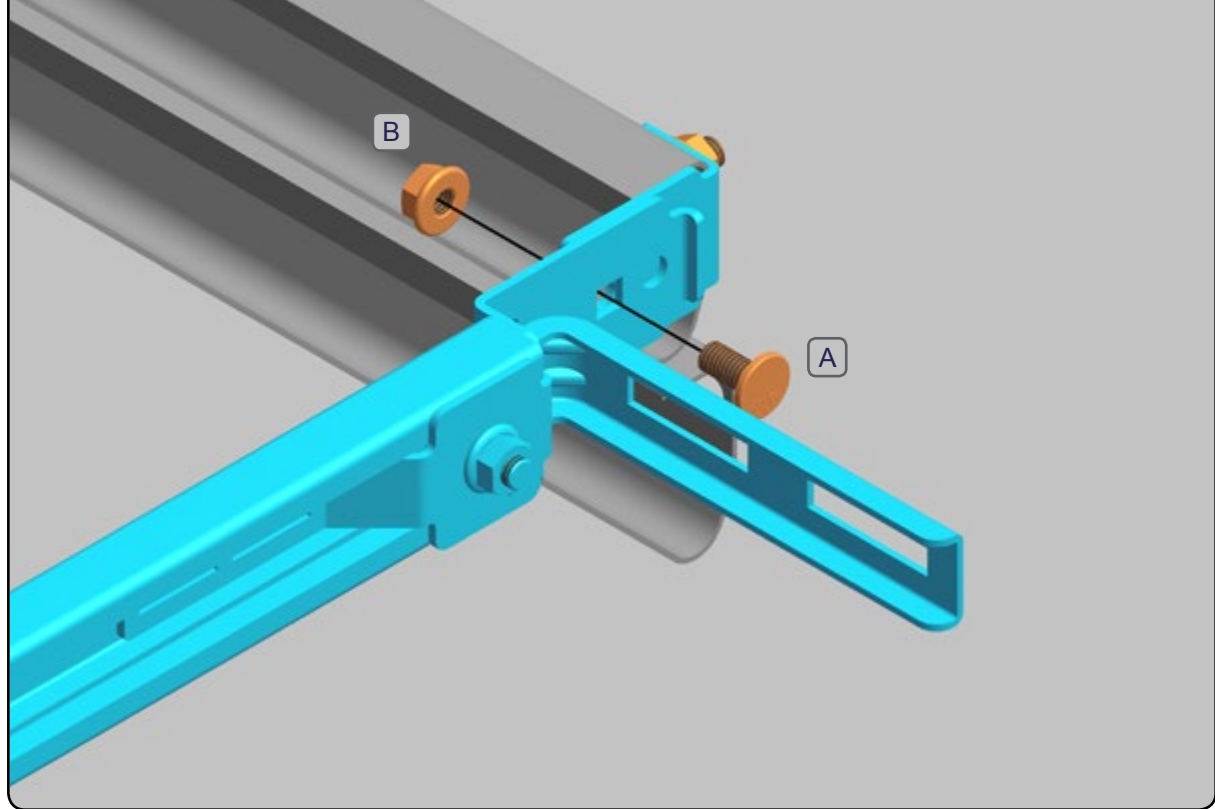
5.5b OPZIONE 2

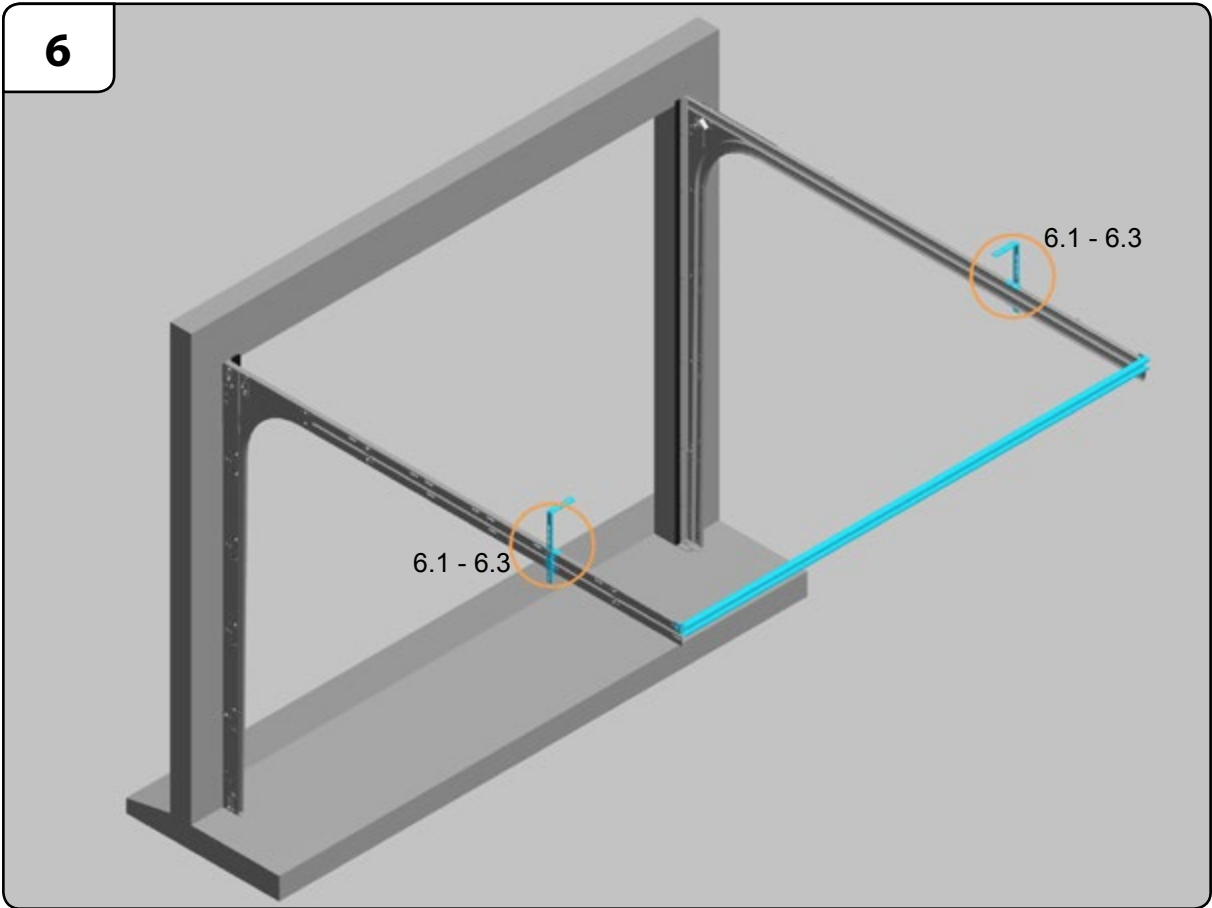
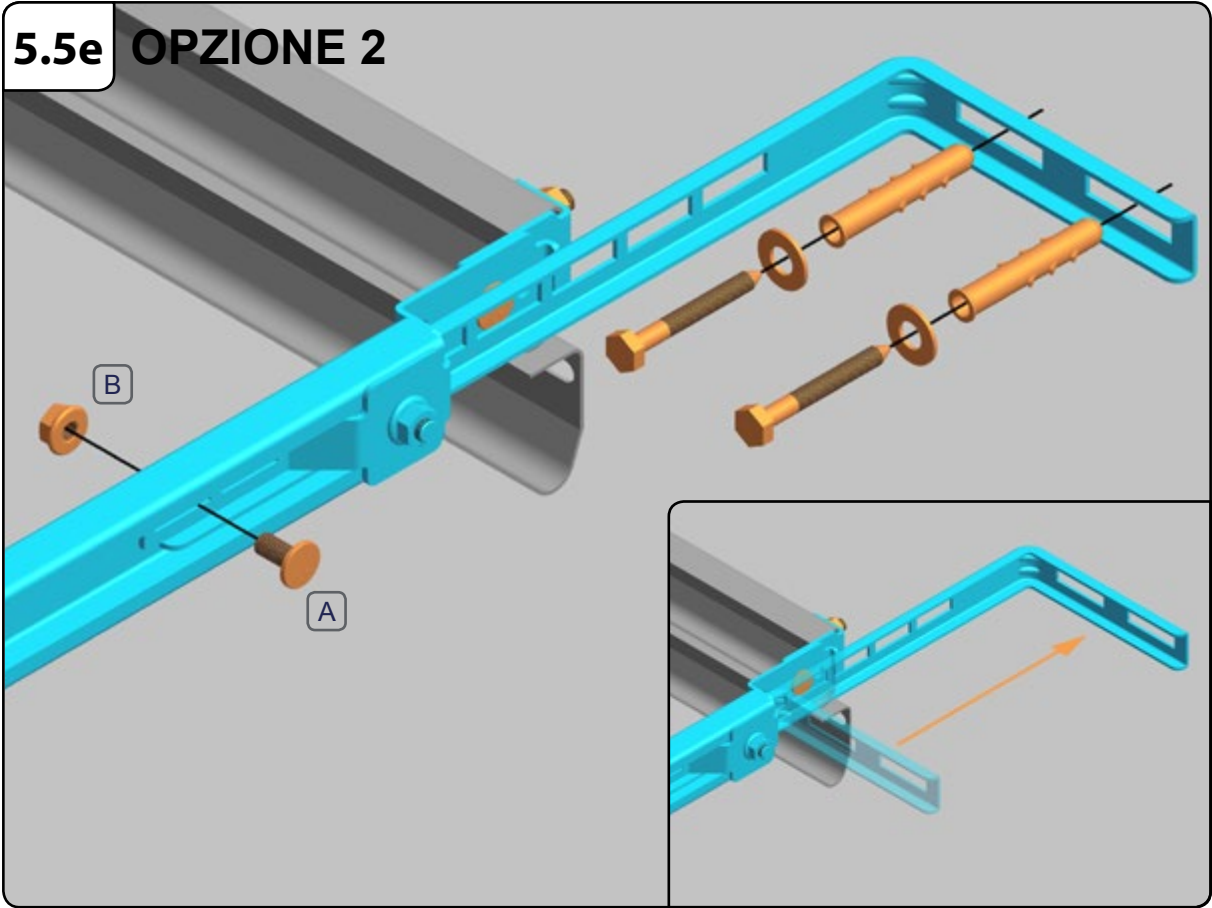


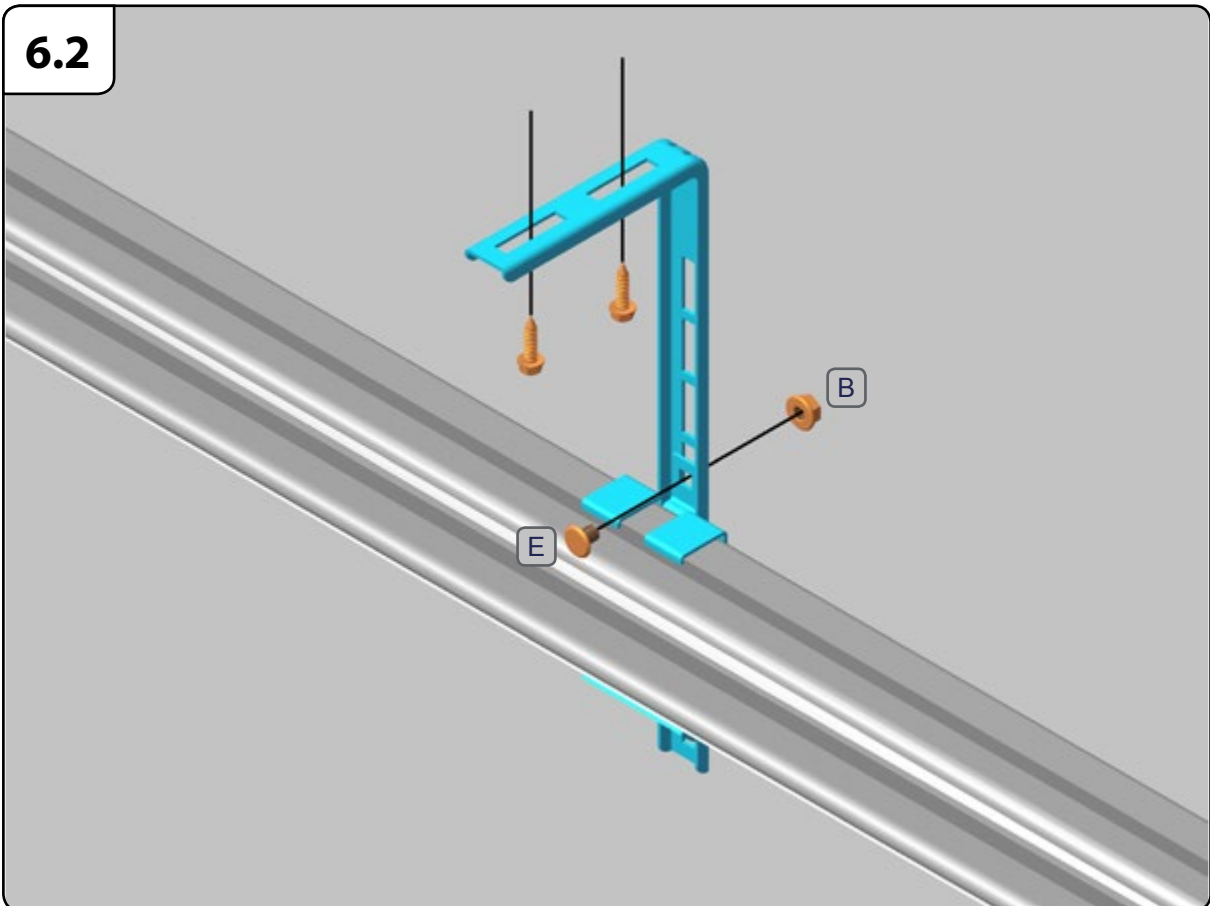
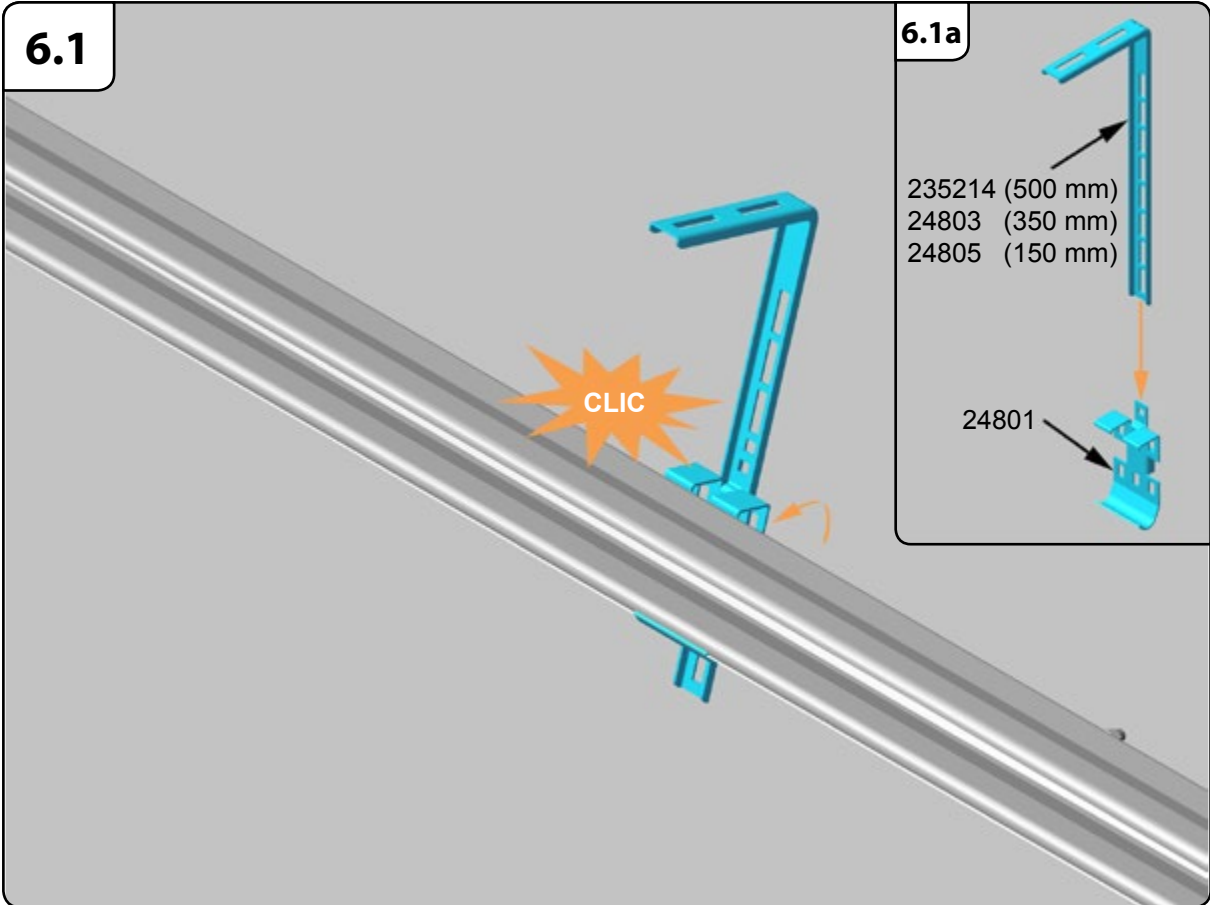
5.5c OPZIONE 2



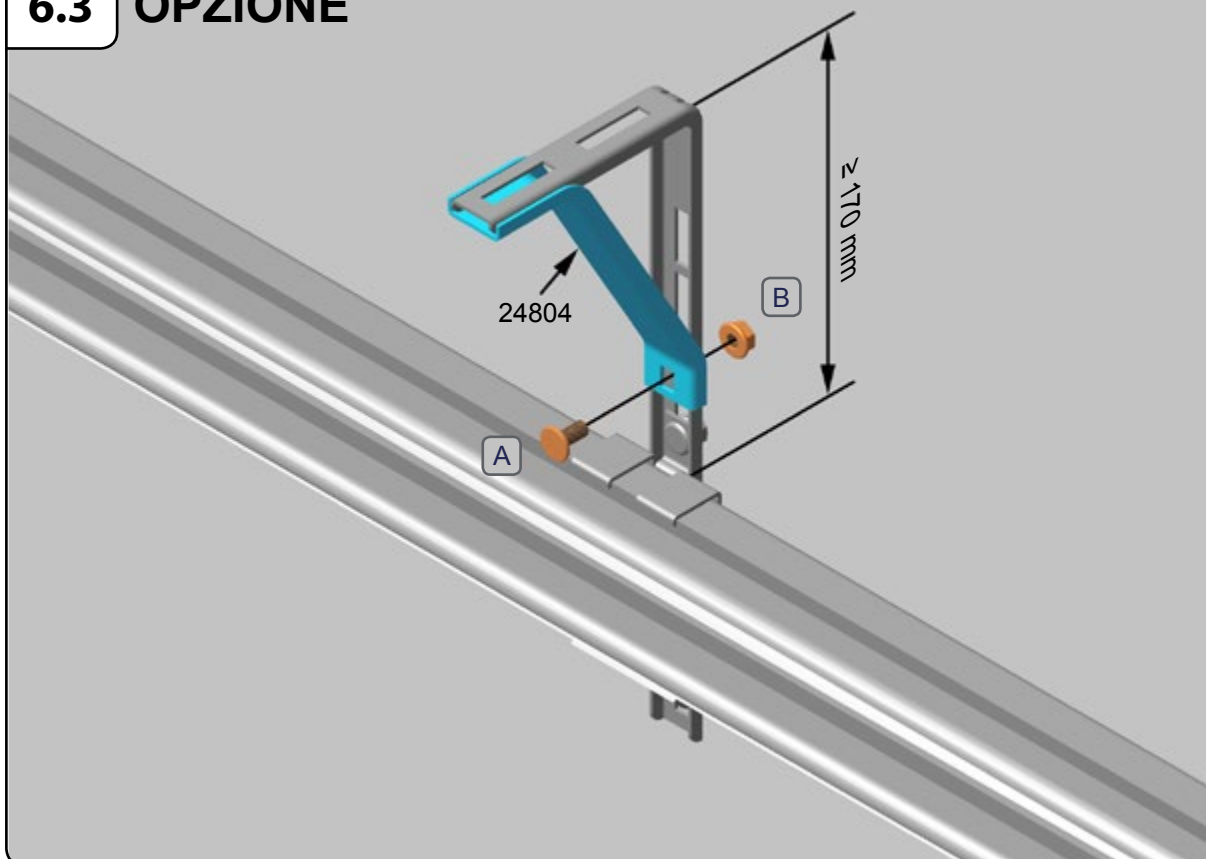
5.5d OPZIONE 2



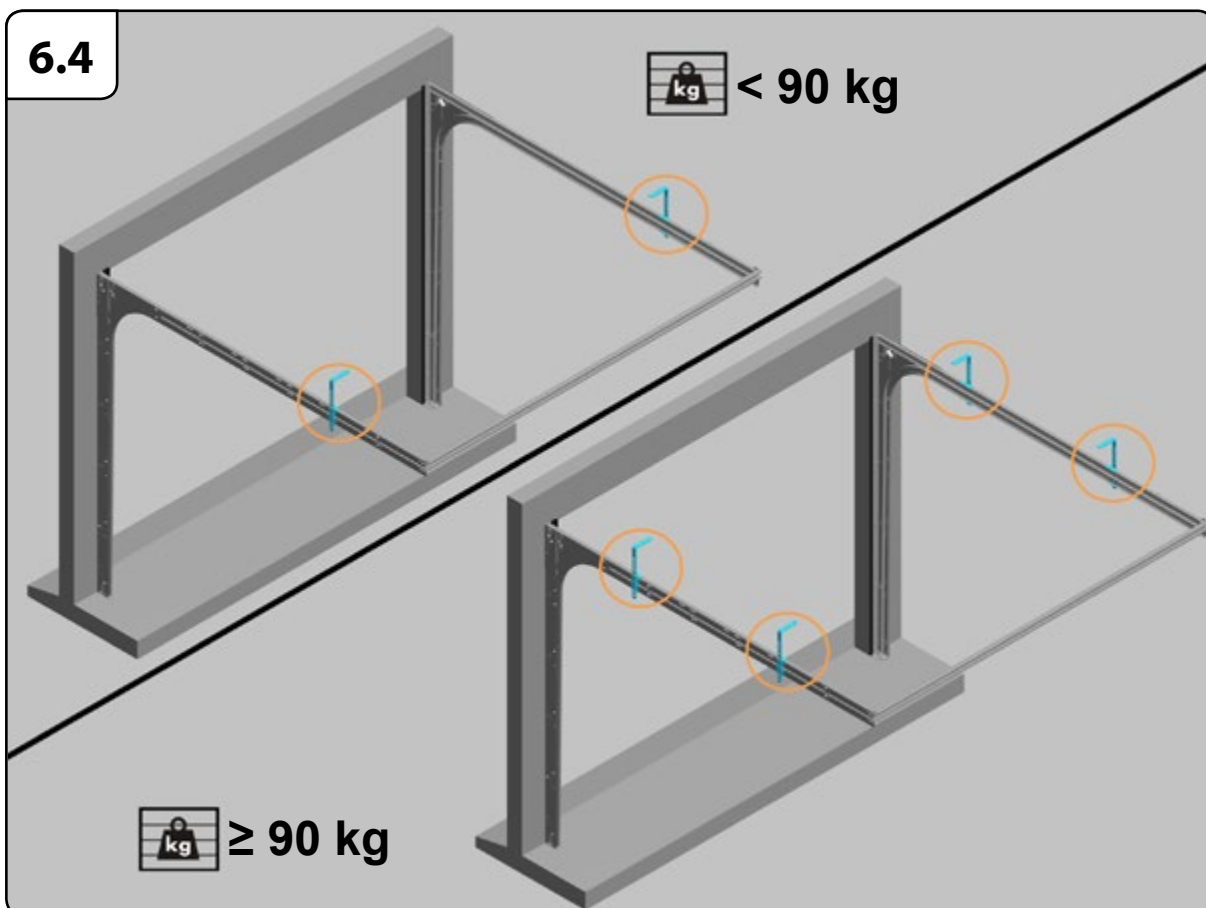




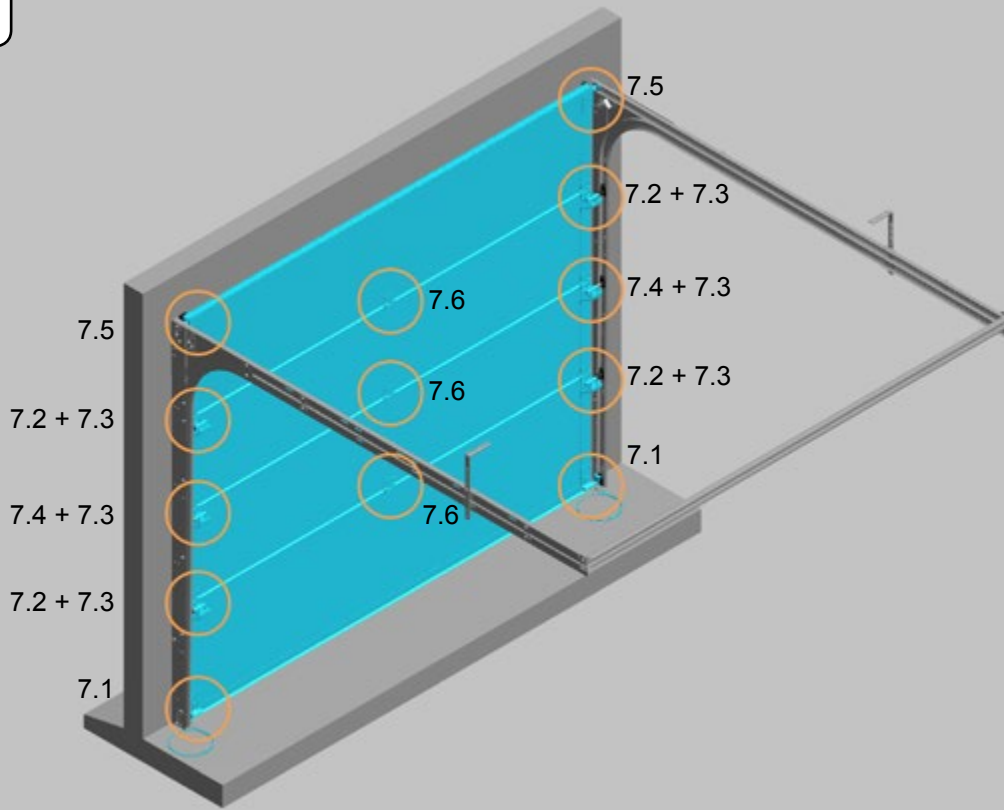
6.3 OPZIONE



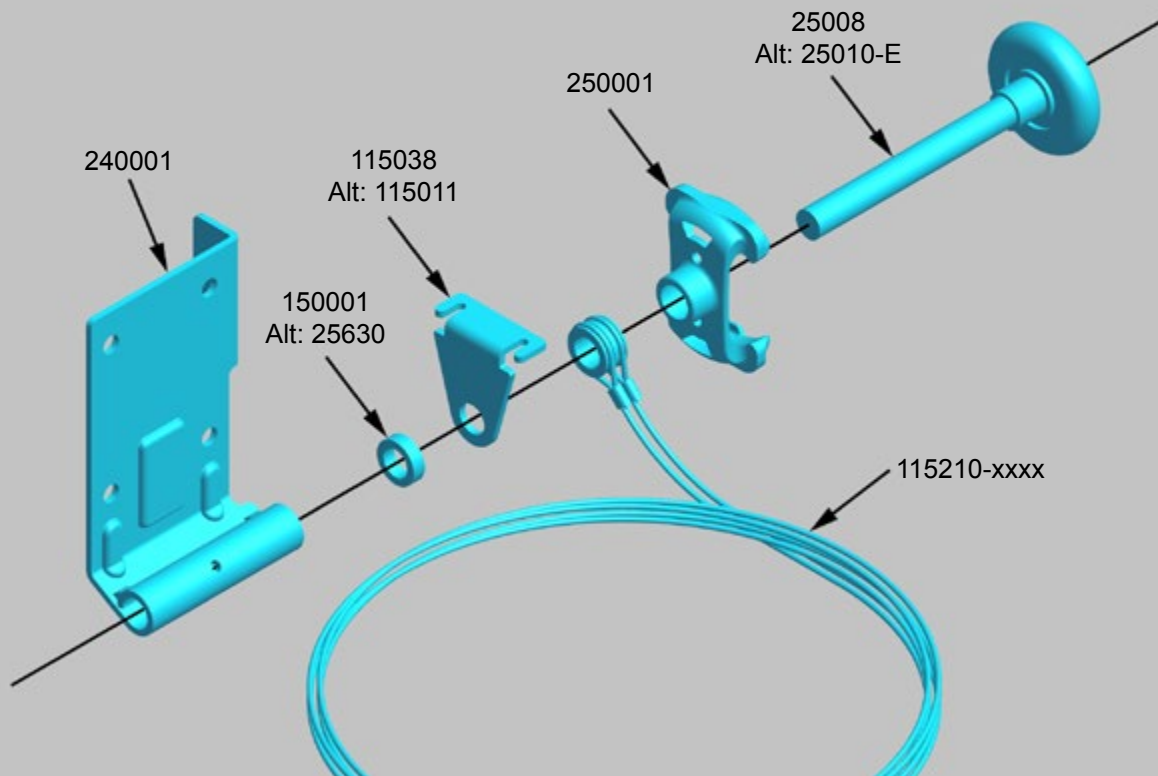
6.4

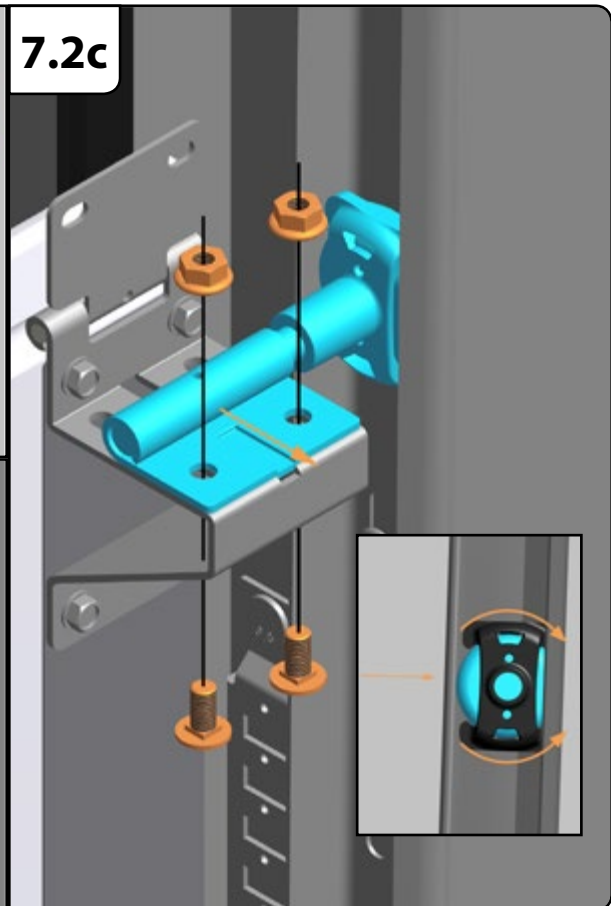
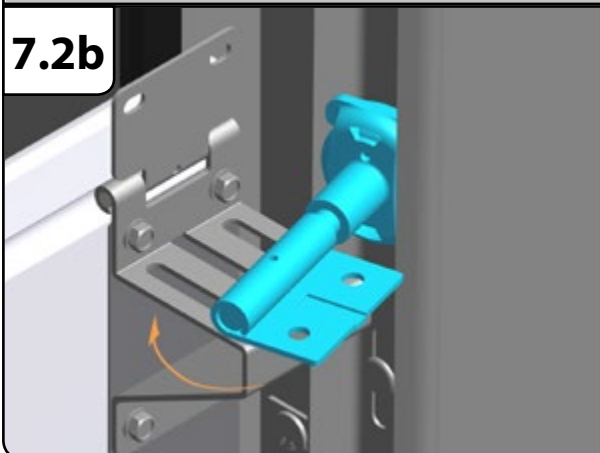
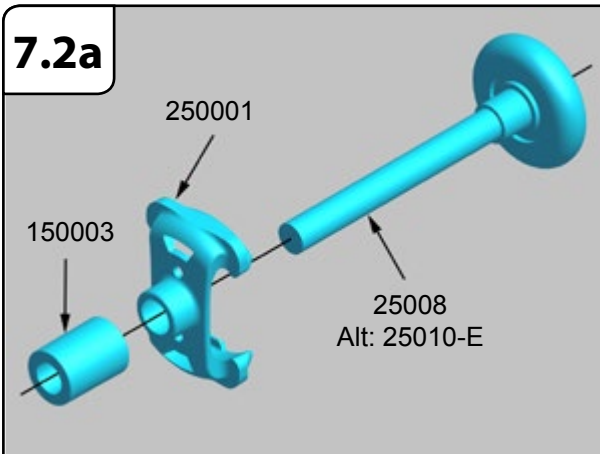
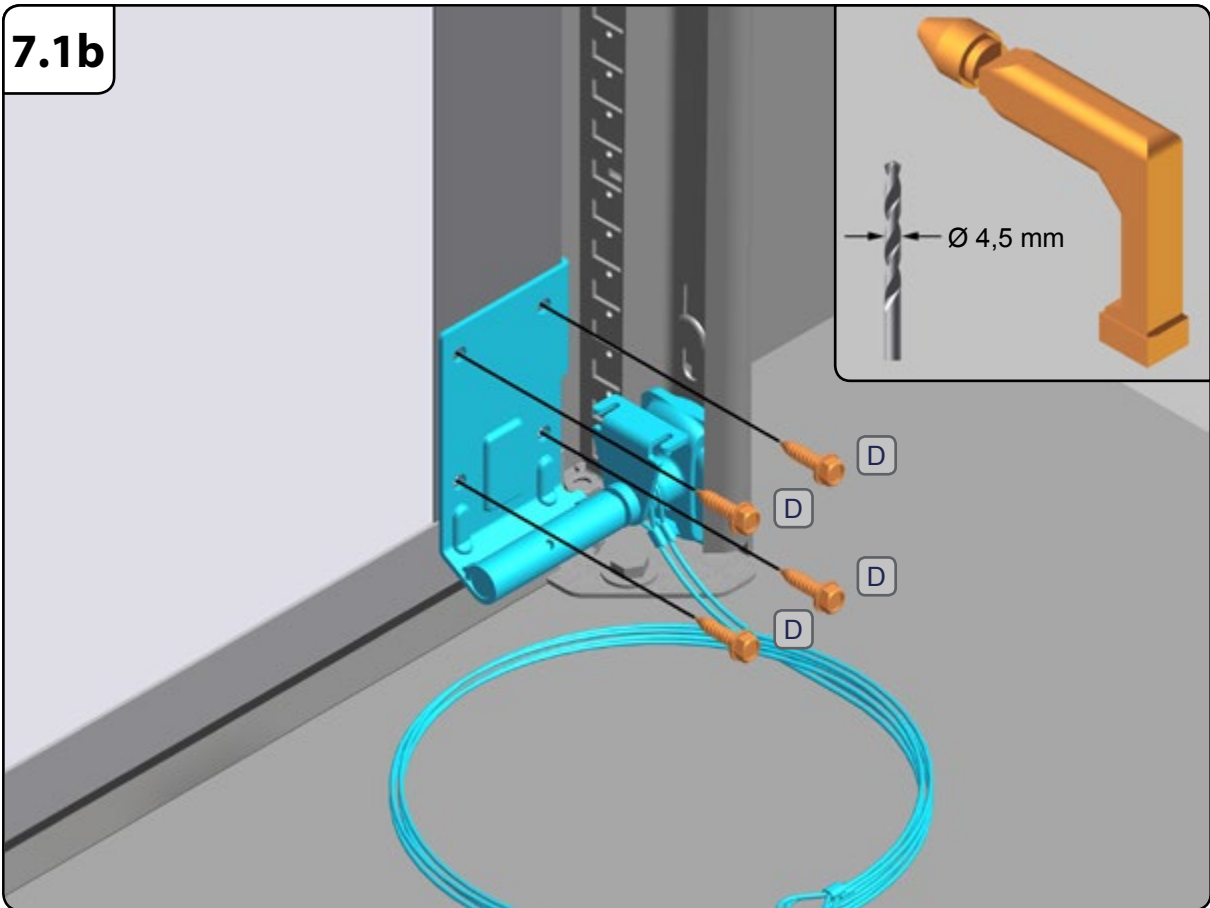


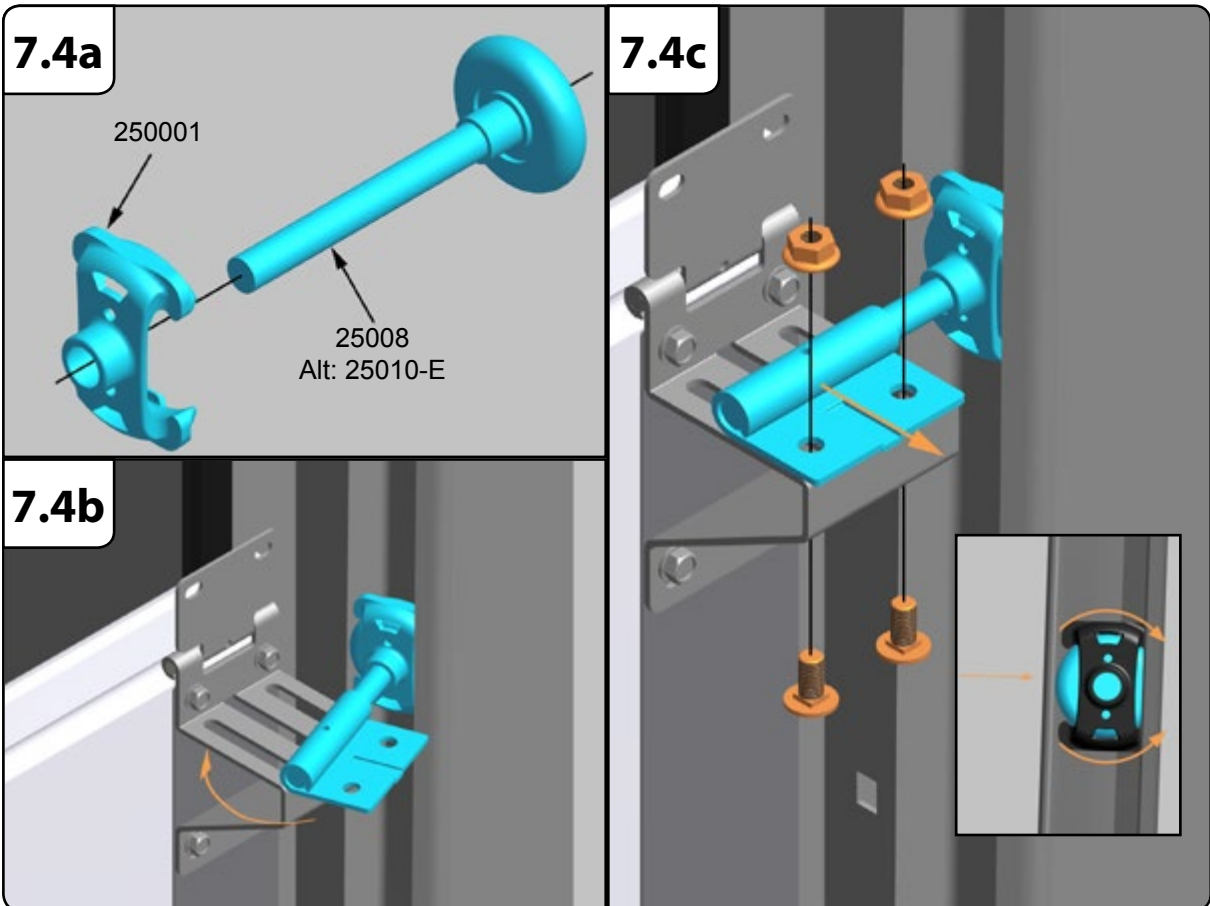
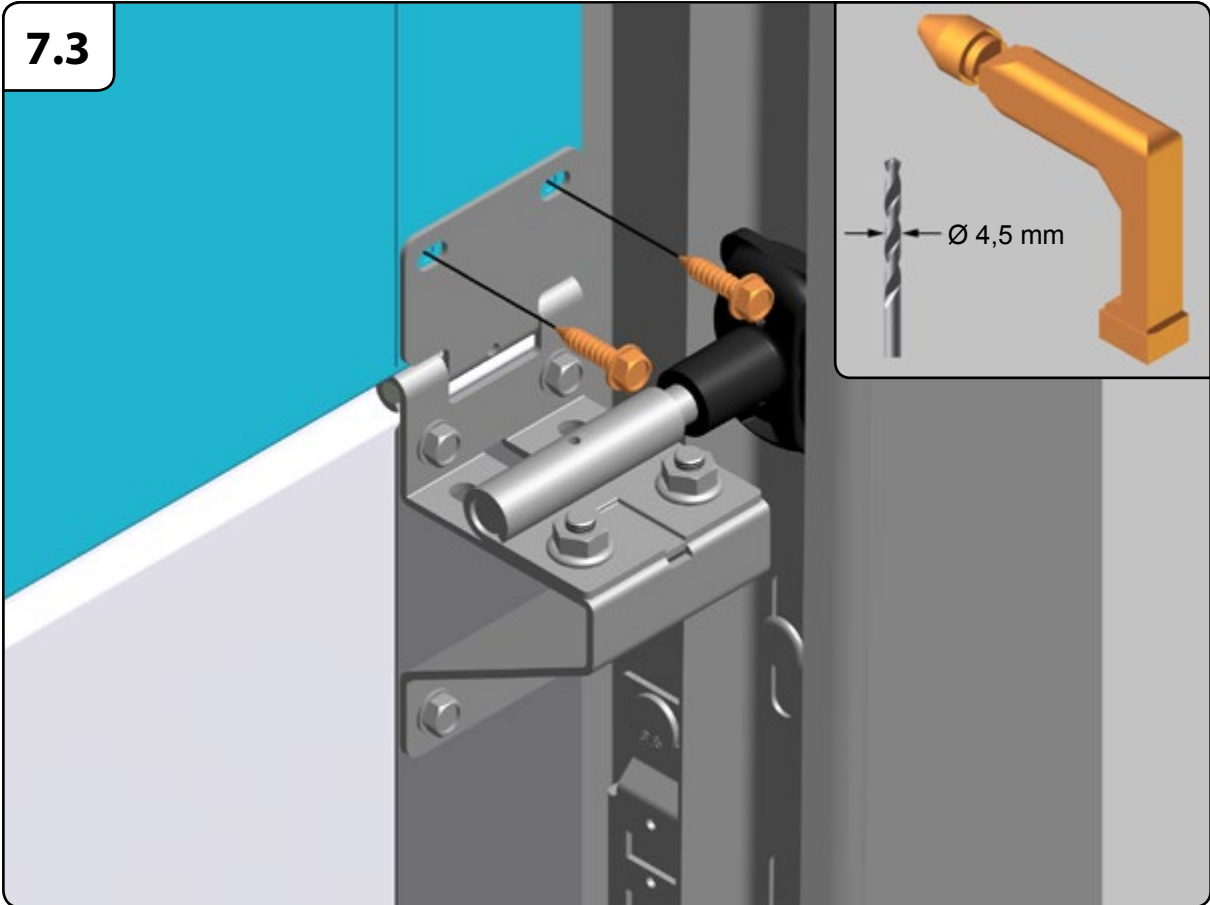
7



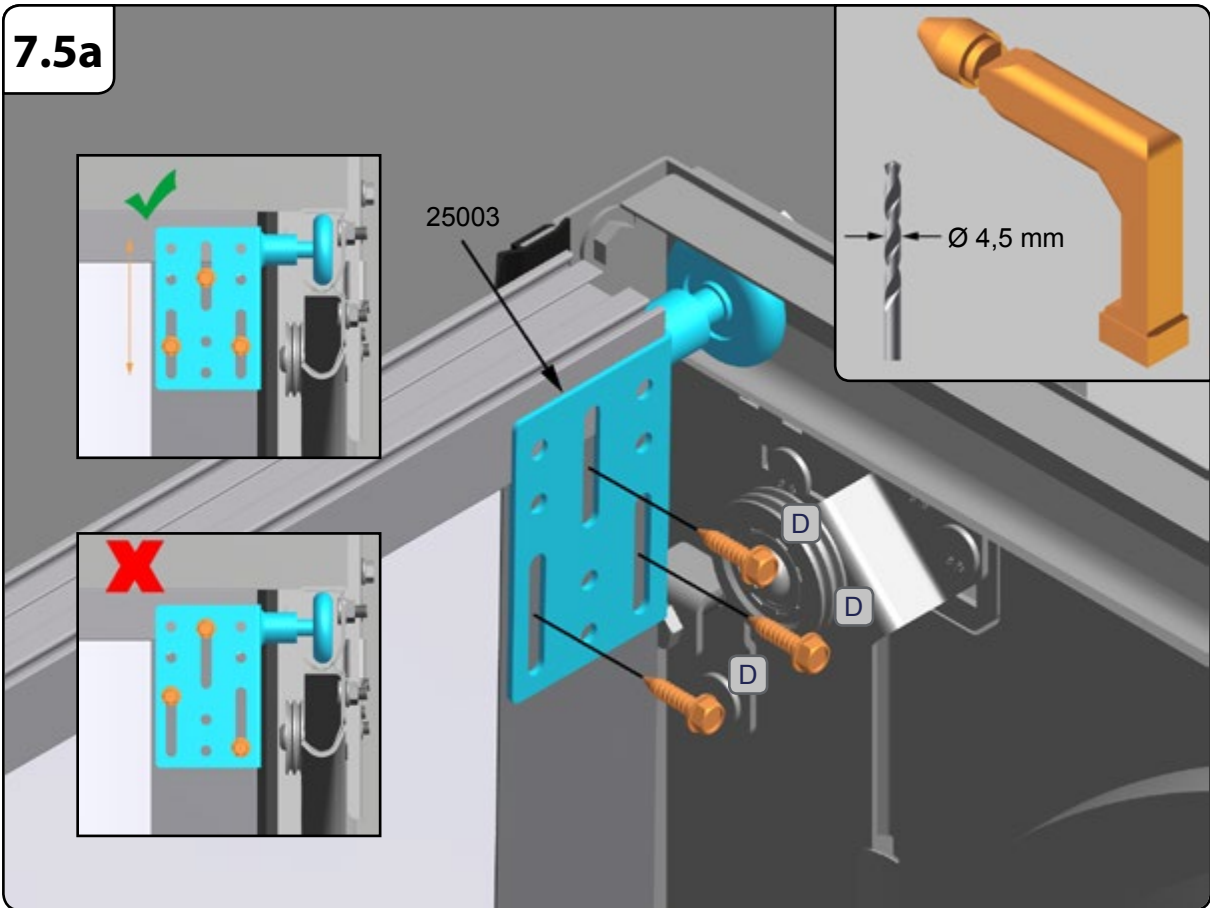
7.1a



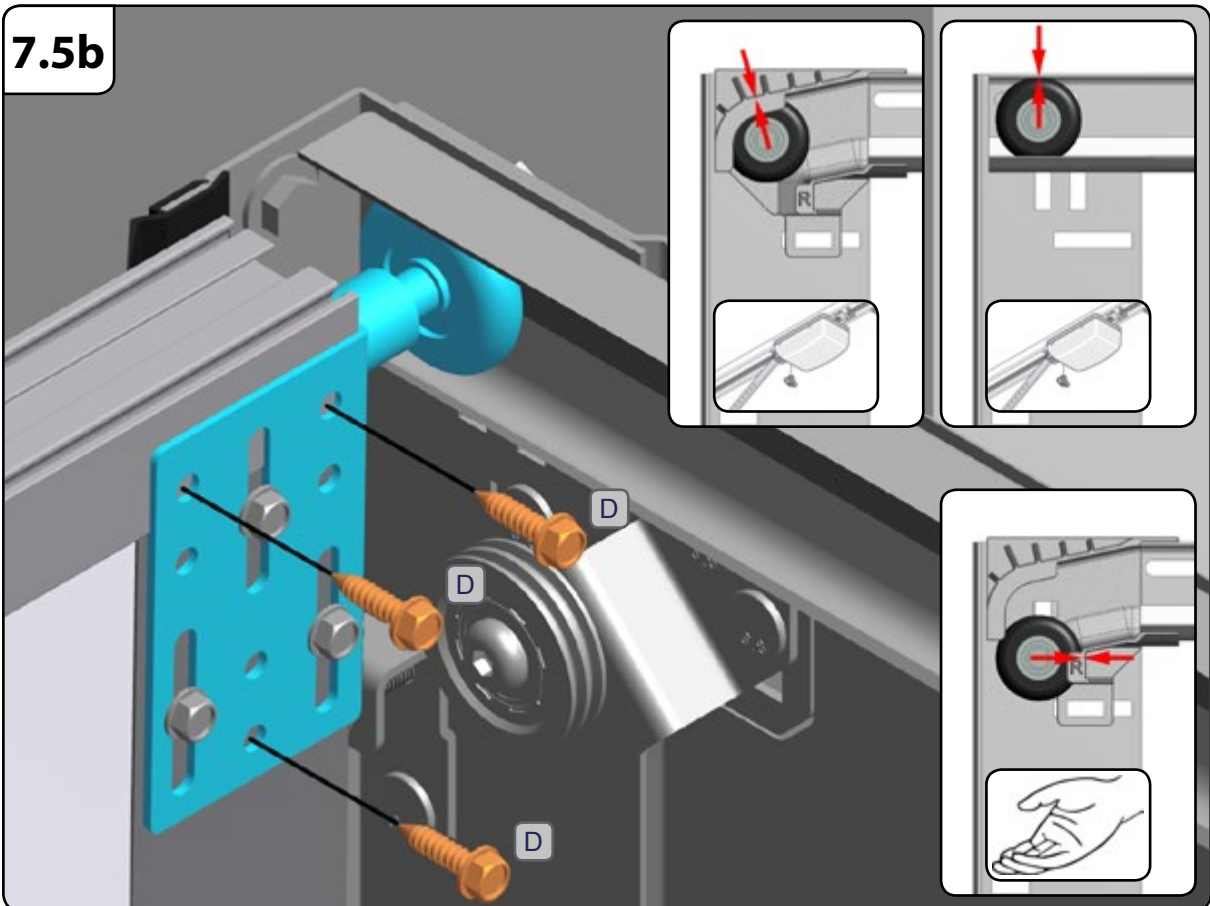


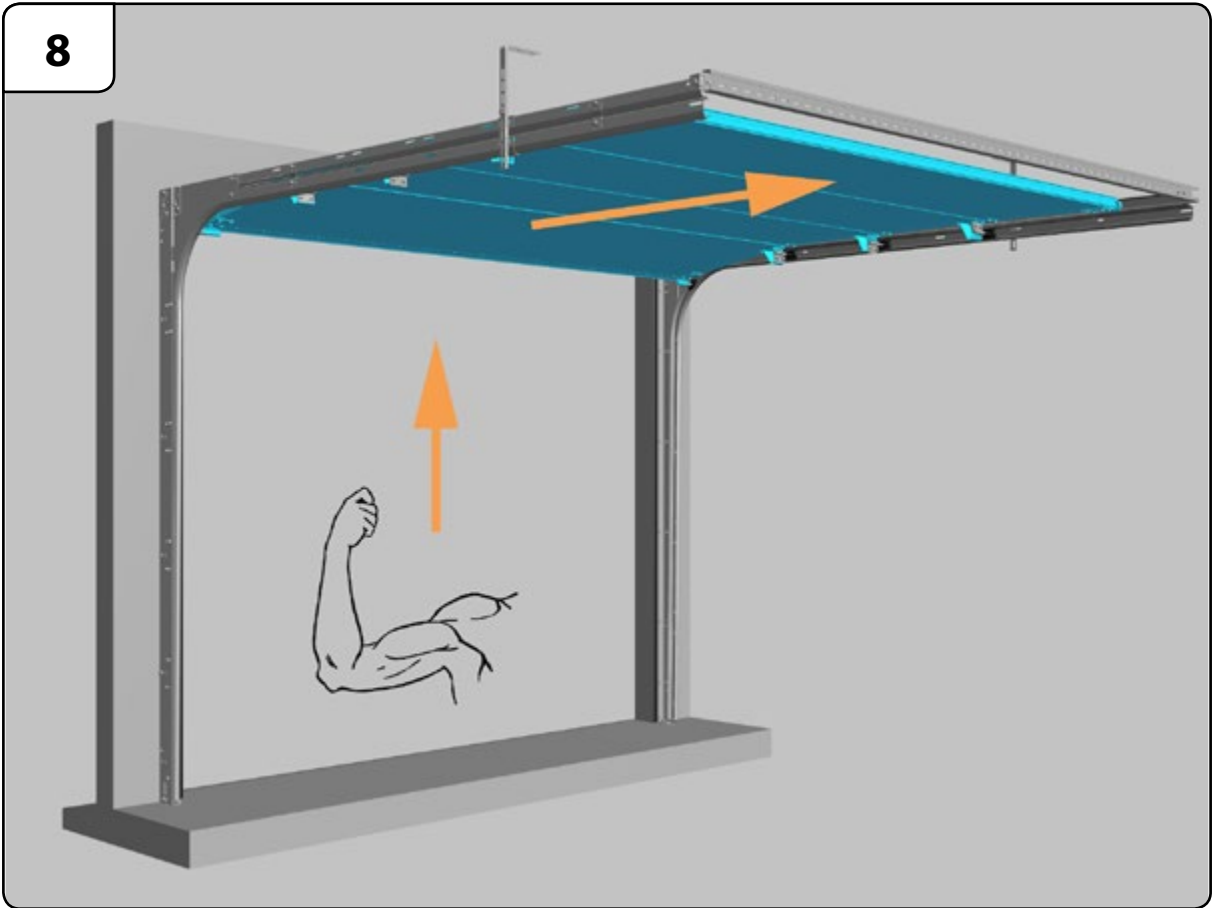
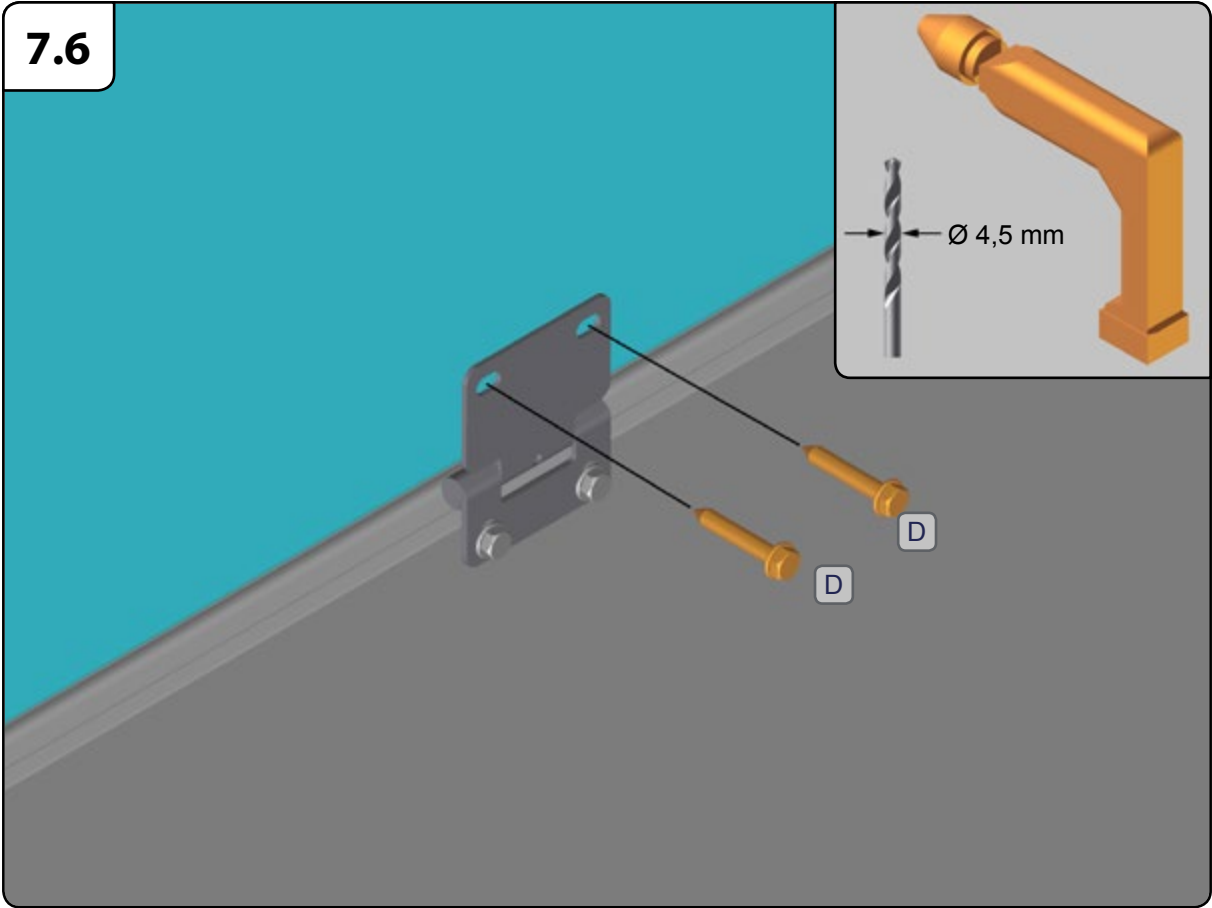


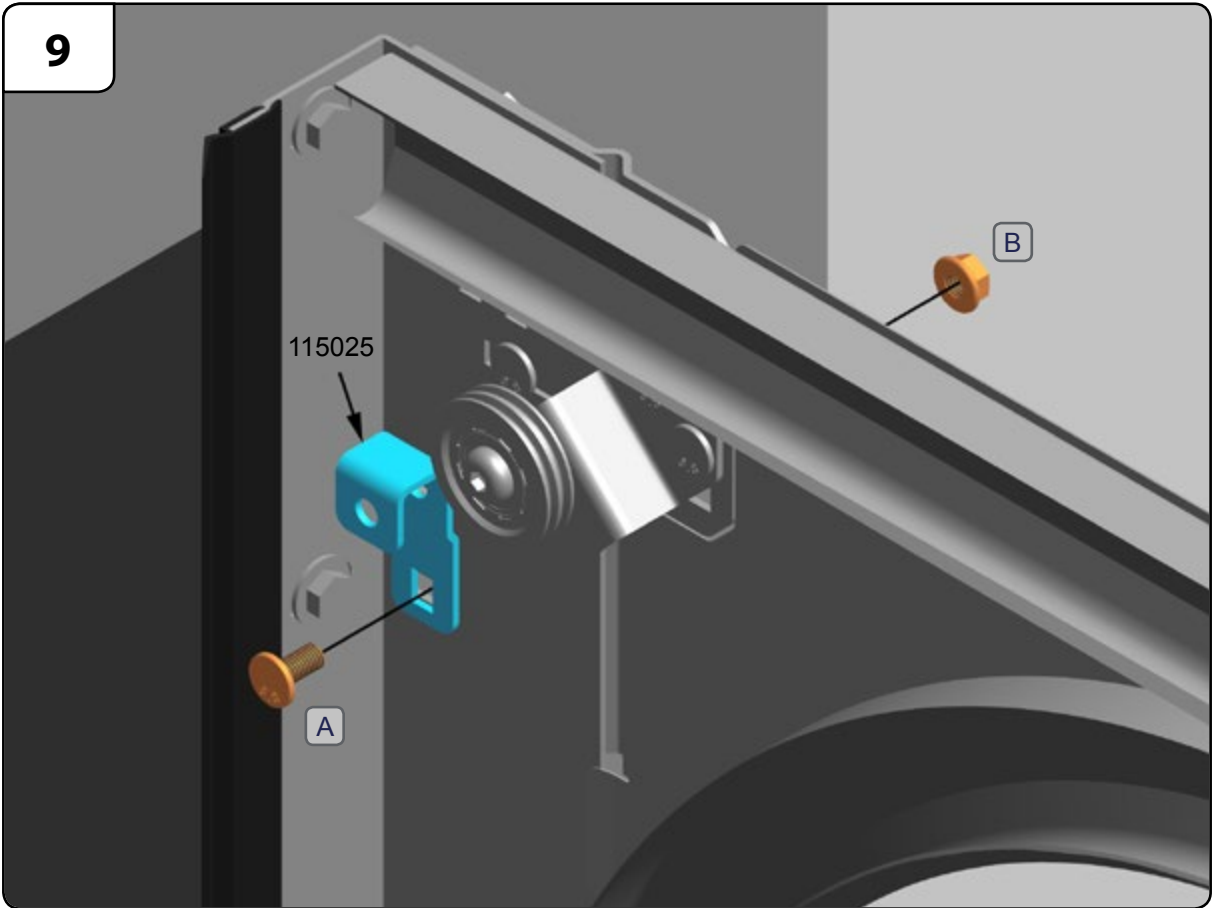
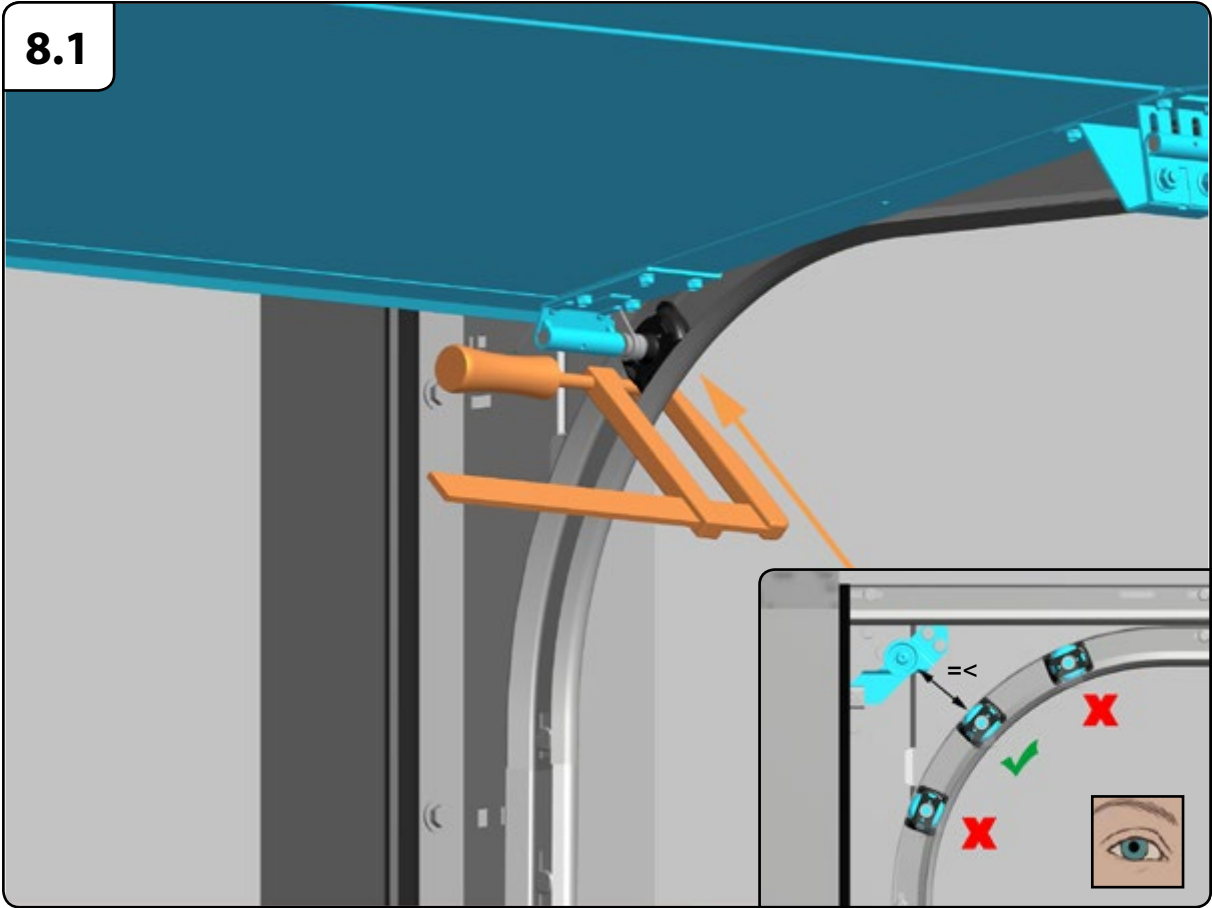
7.5a

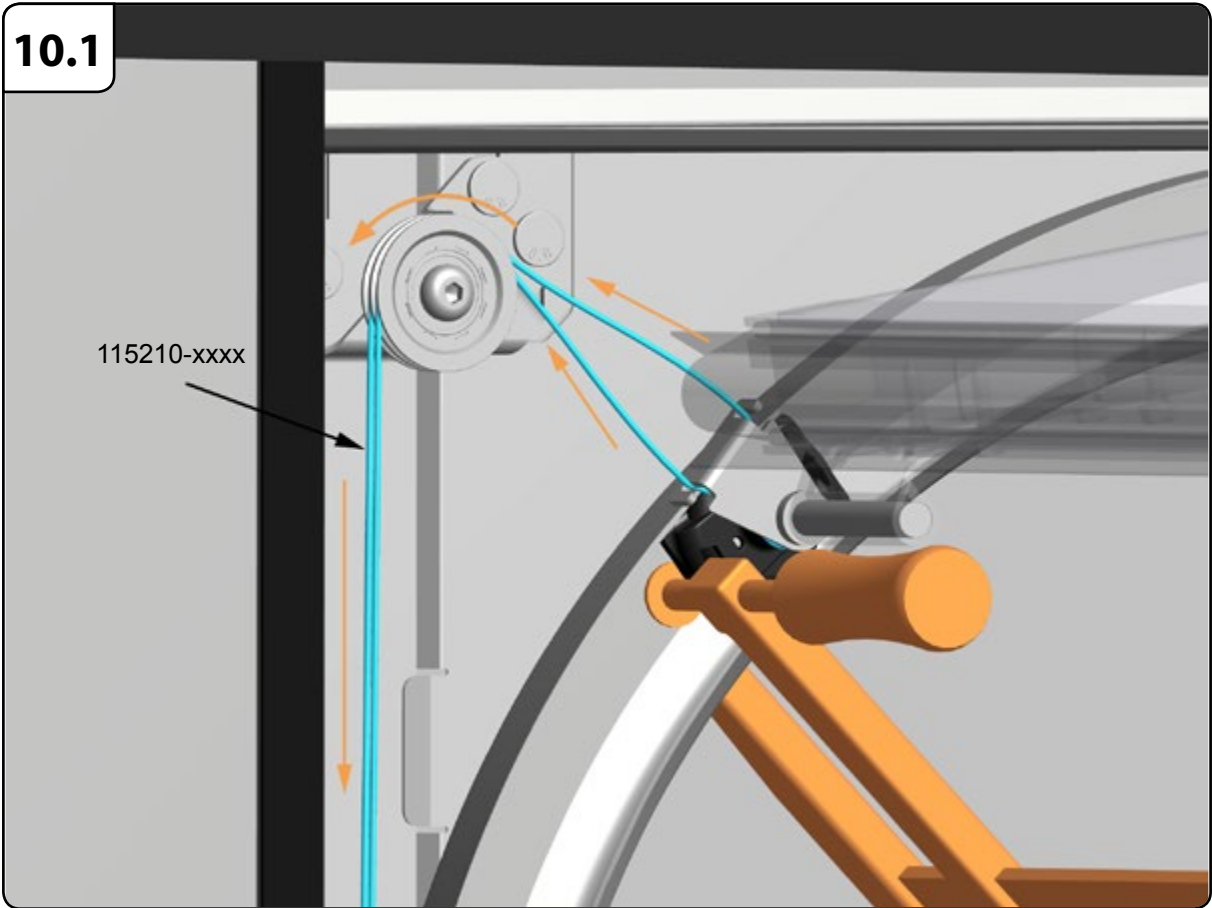
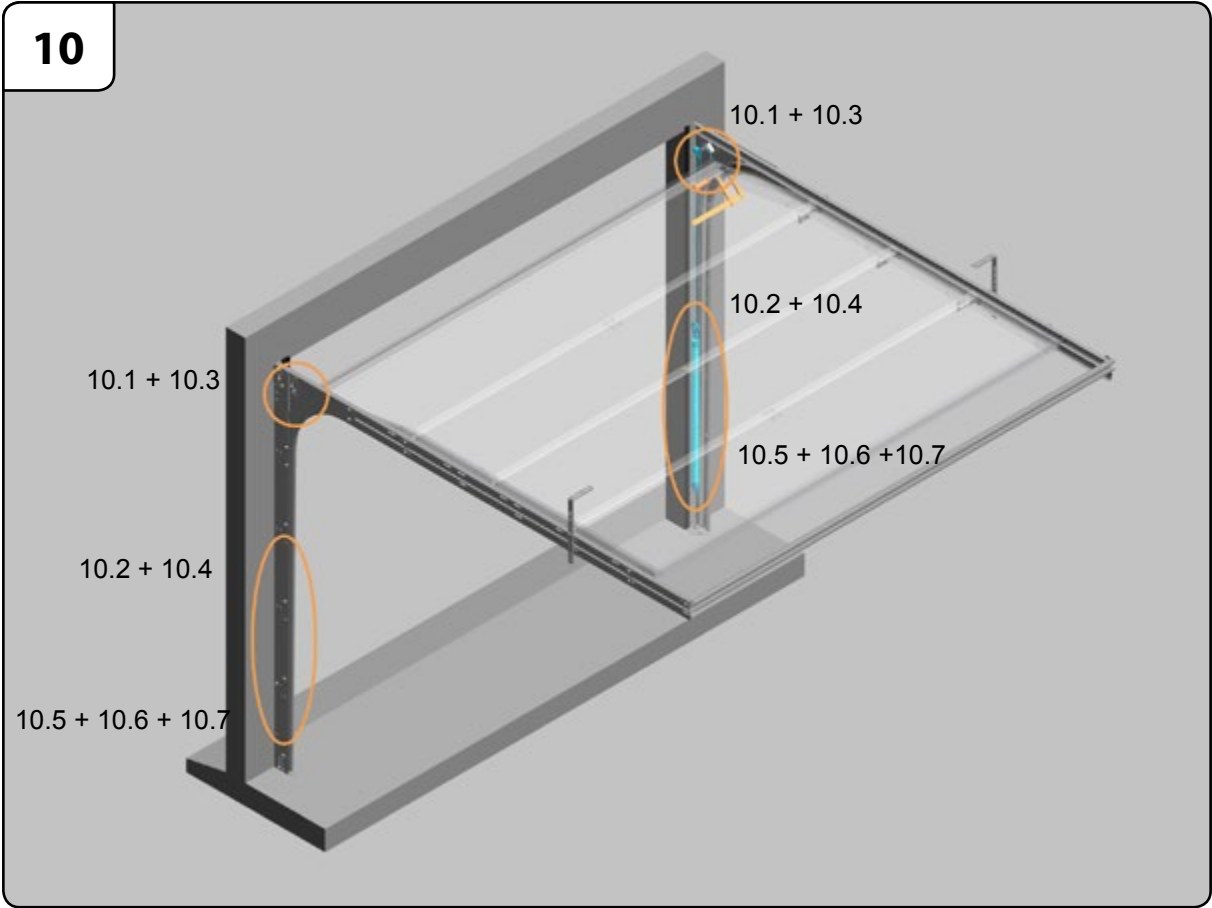


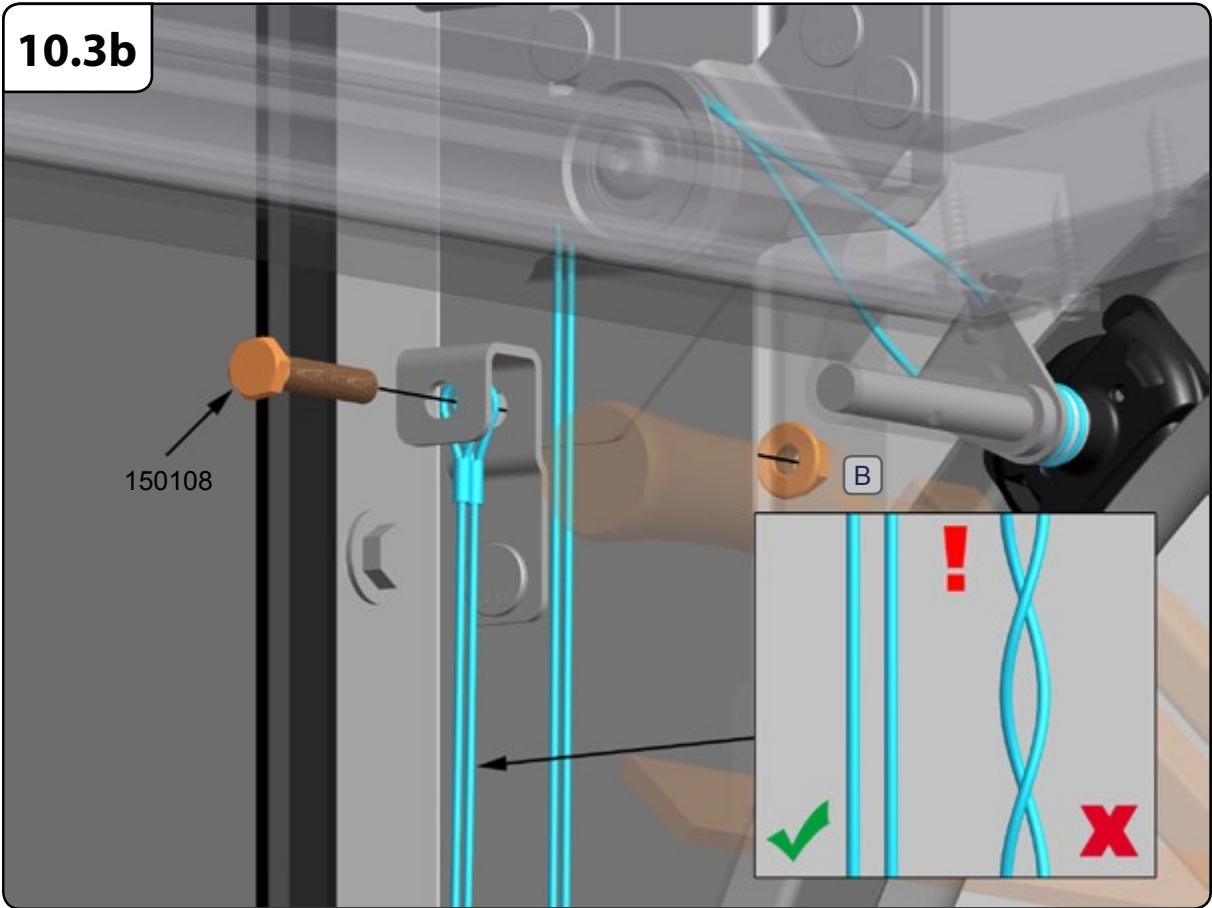
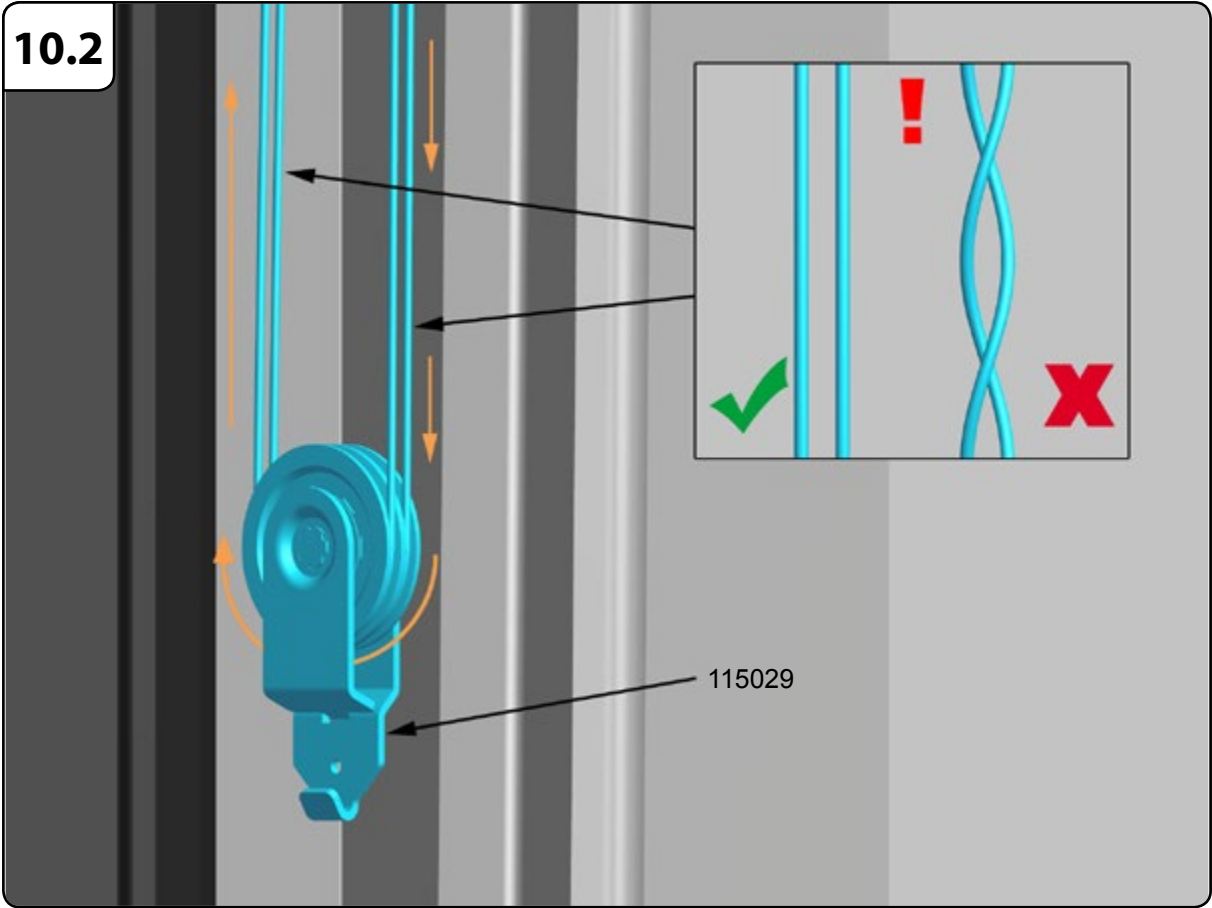
7.5b

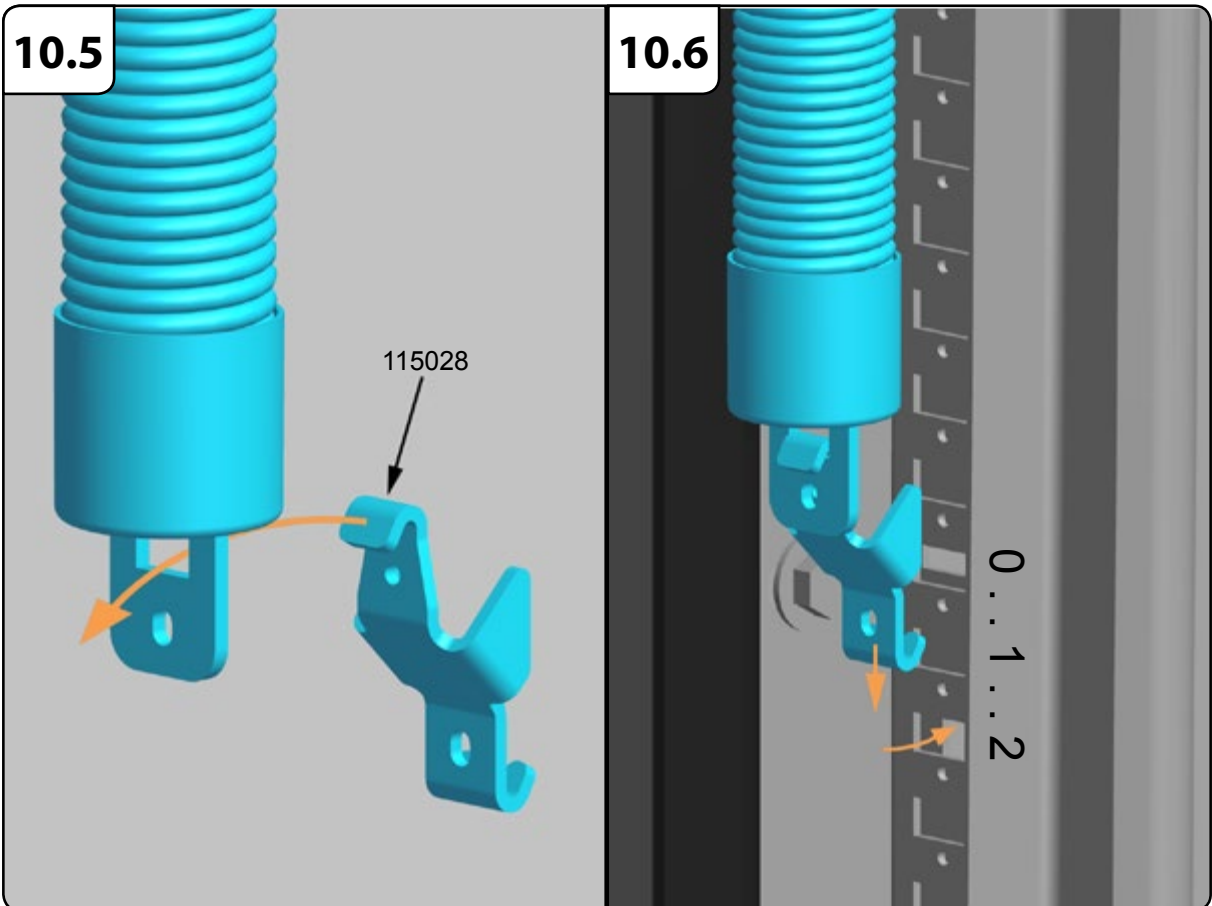
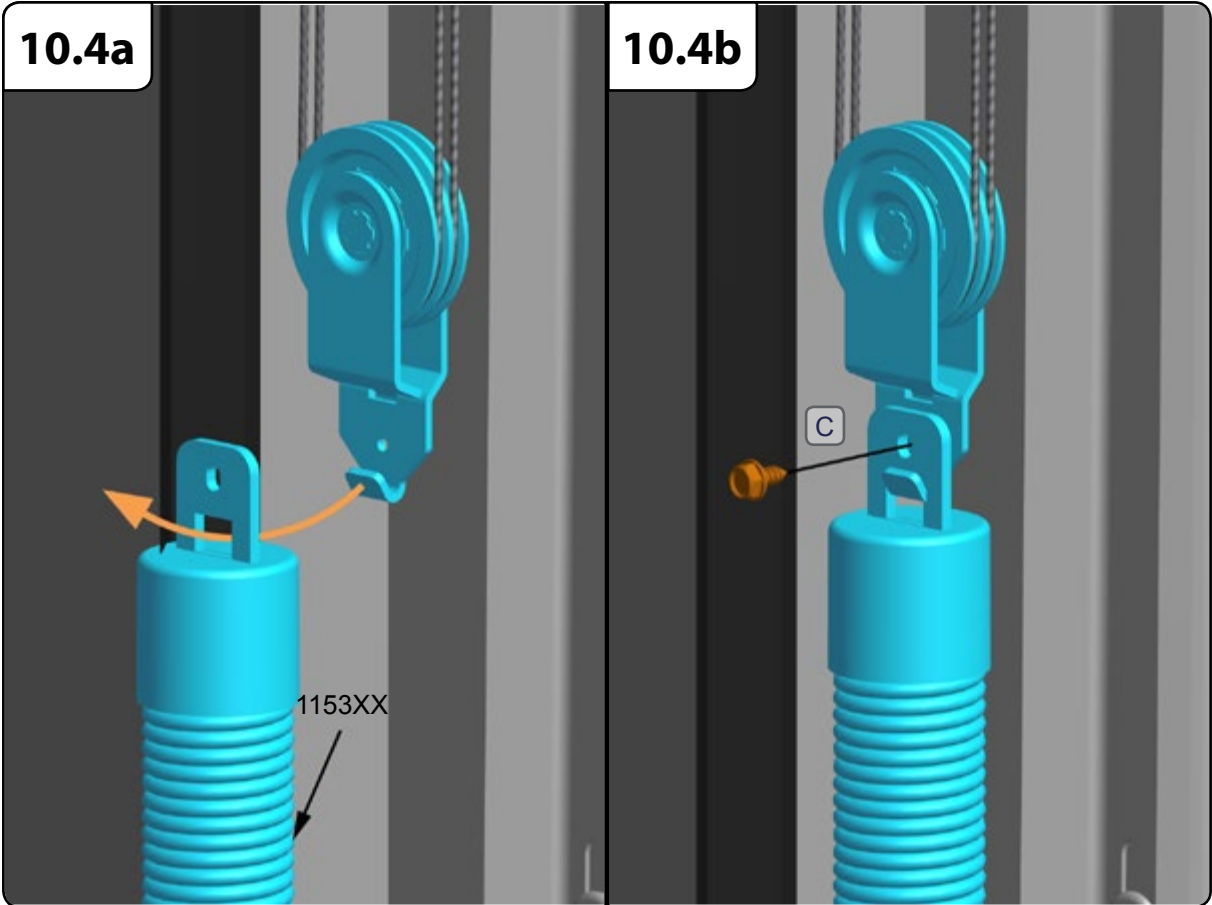


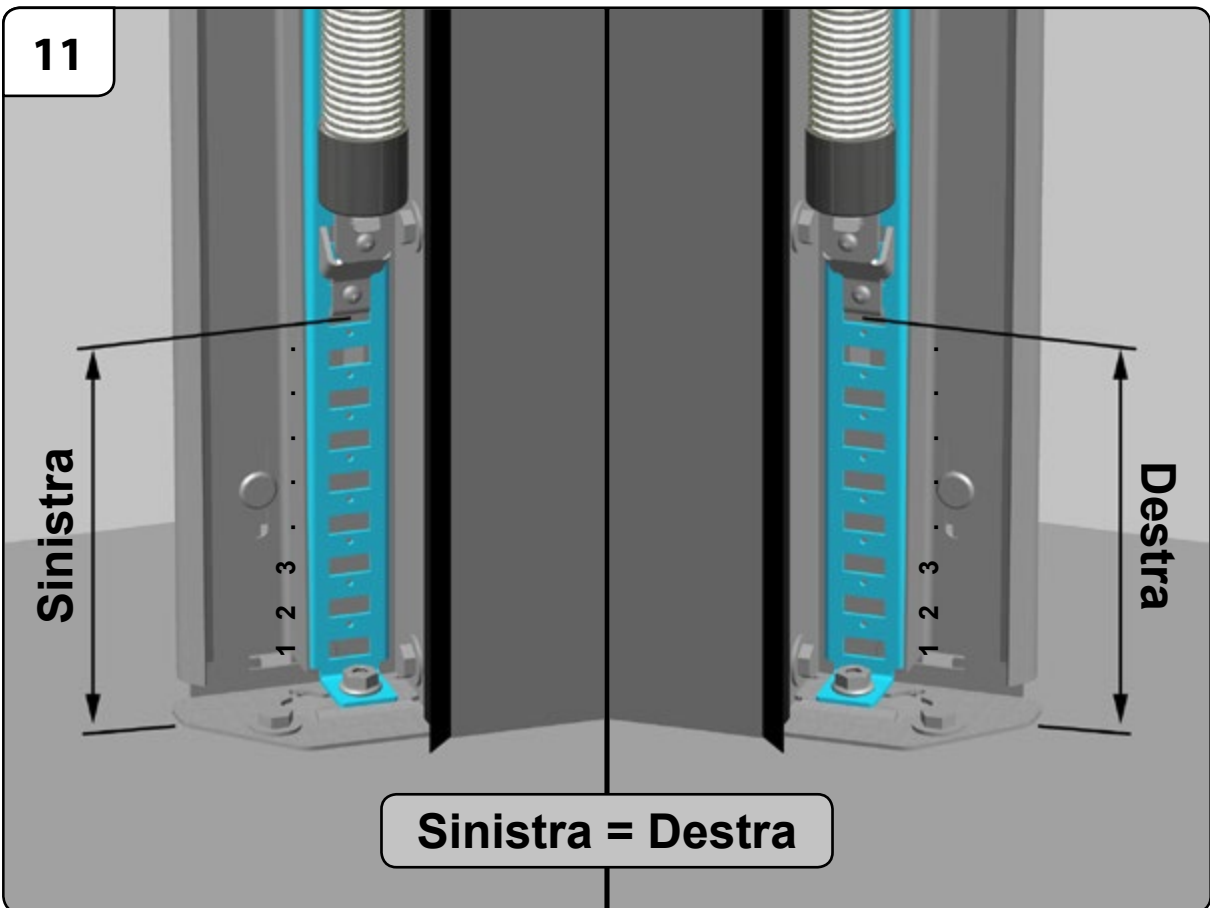
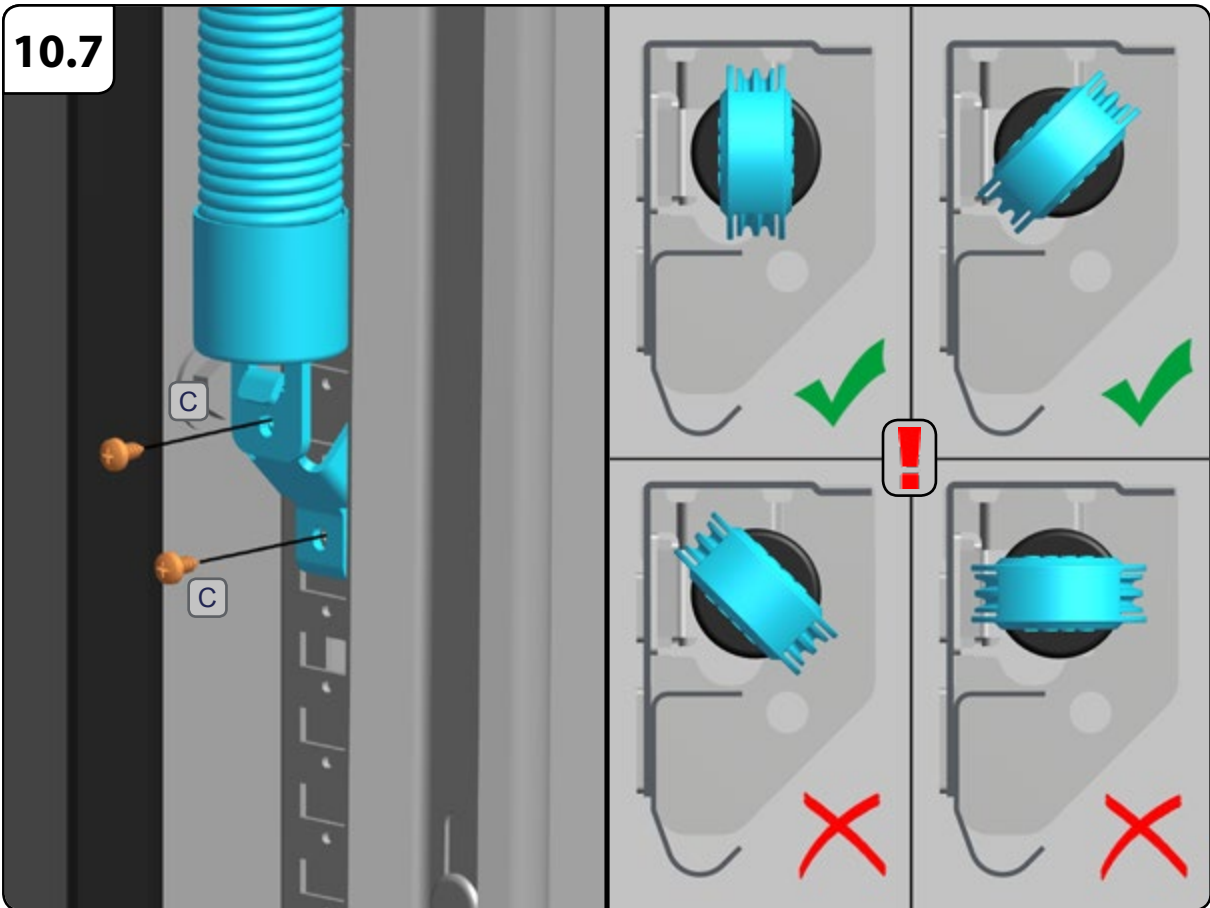


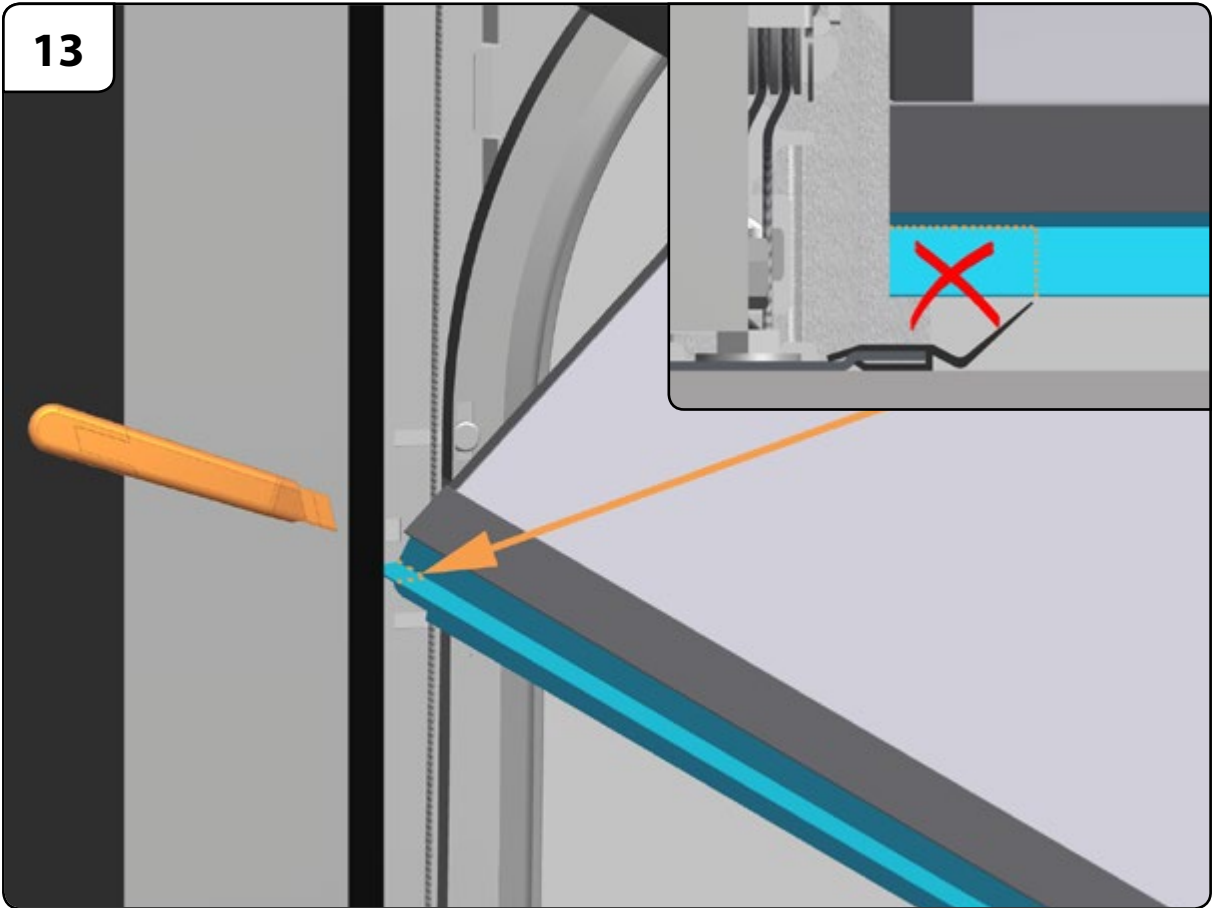
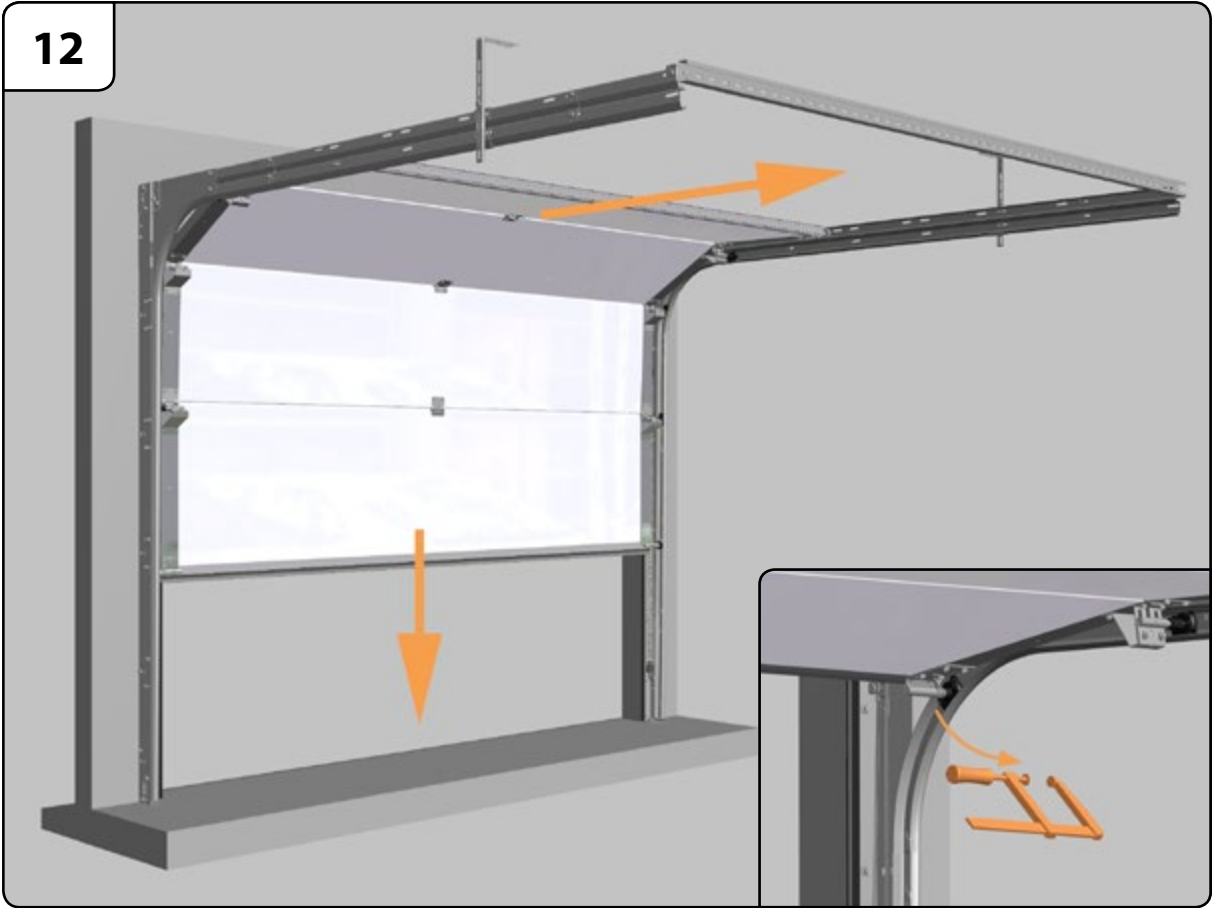


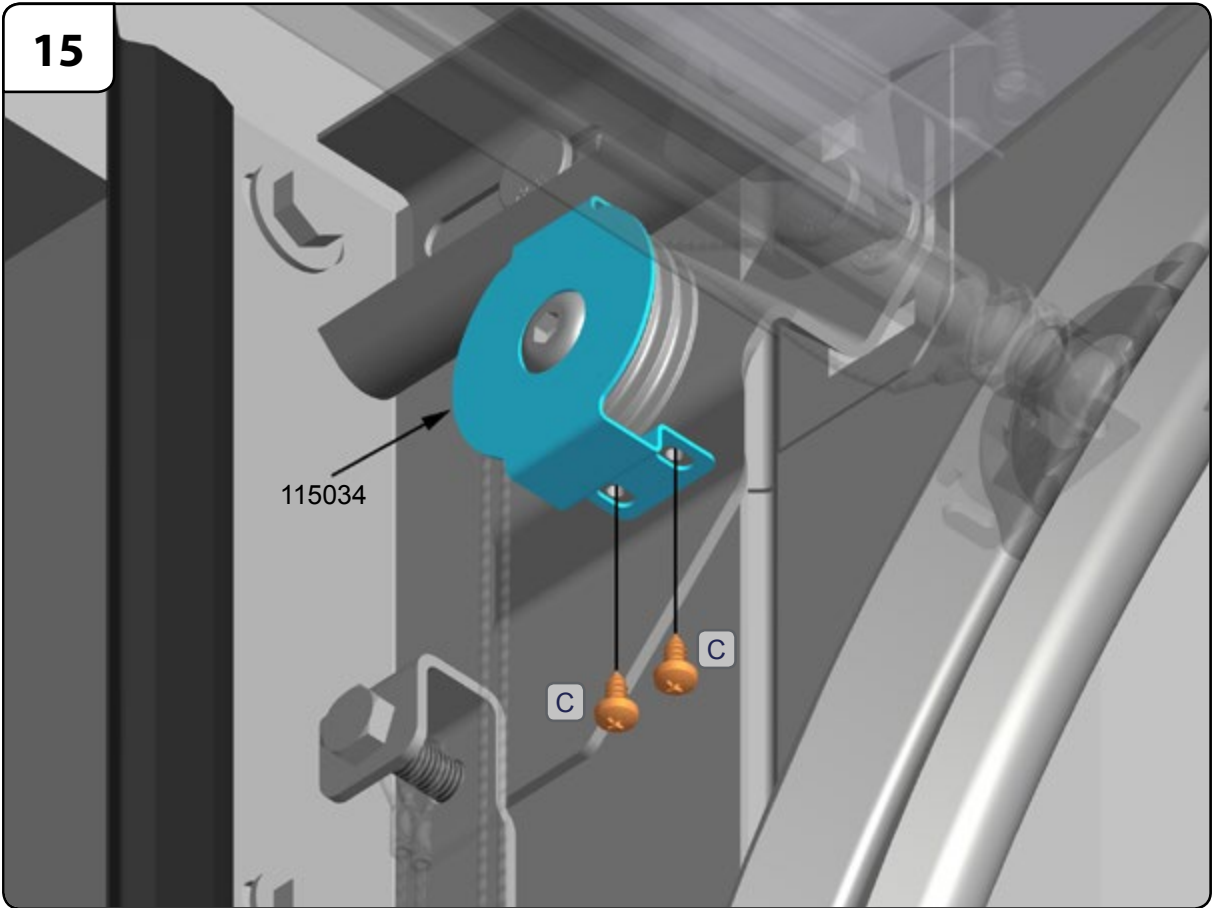
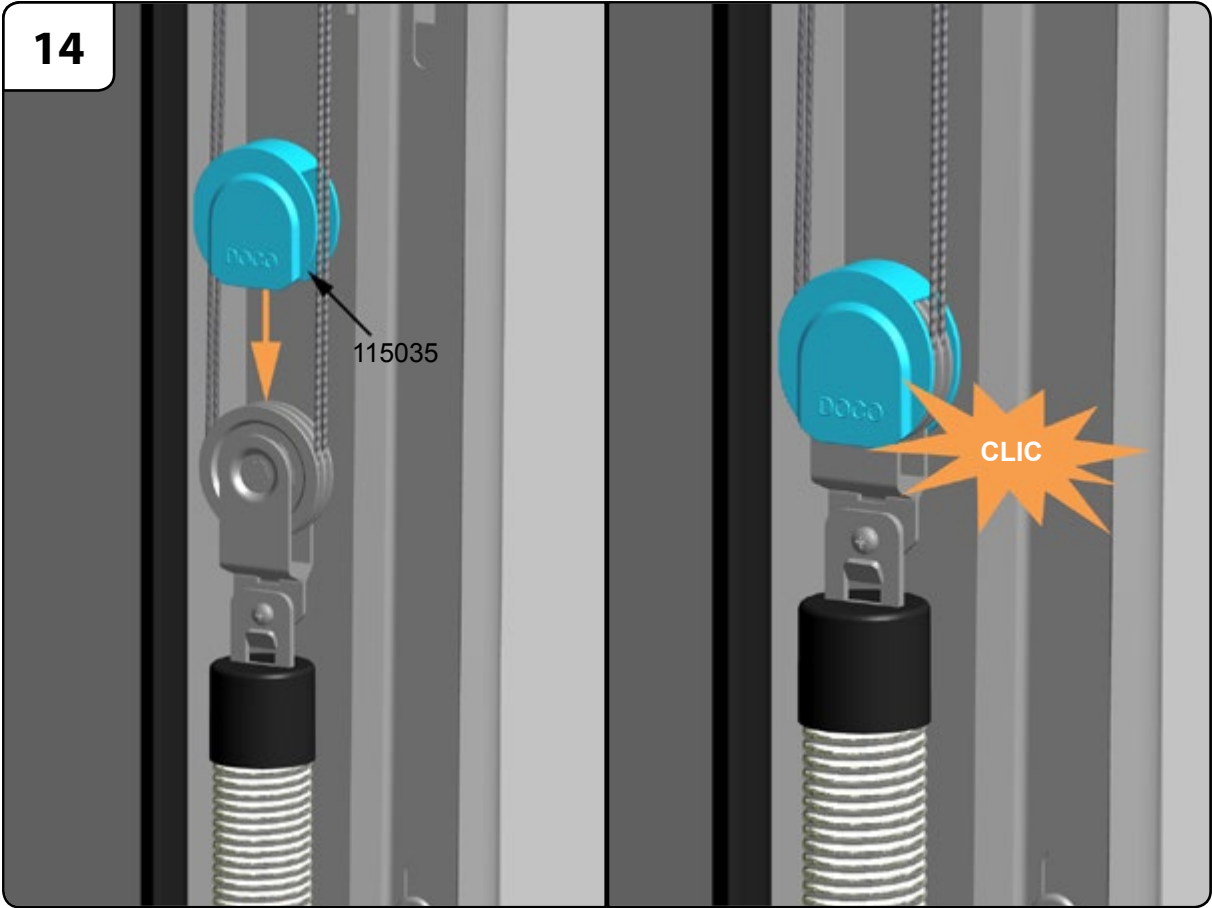




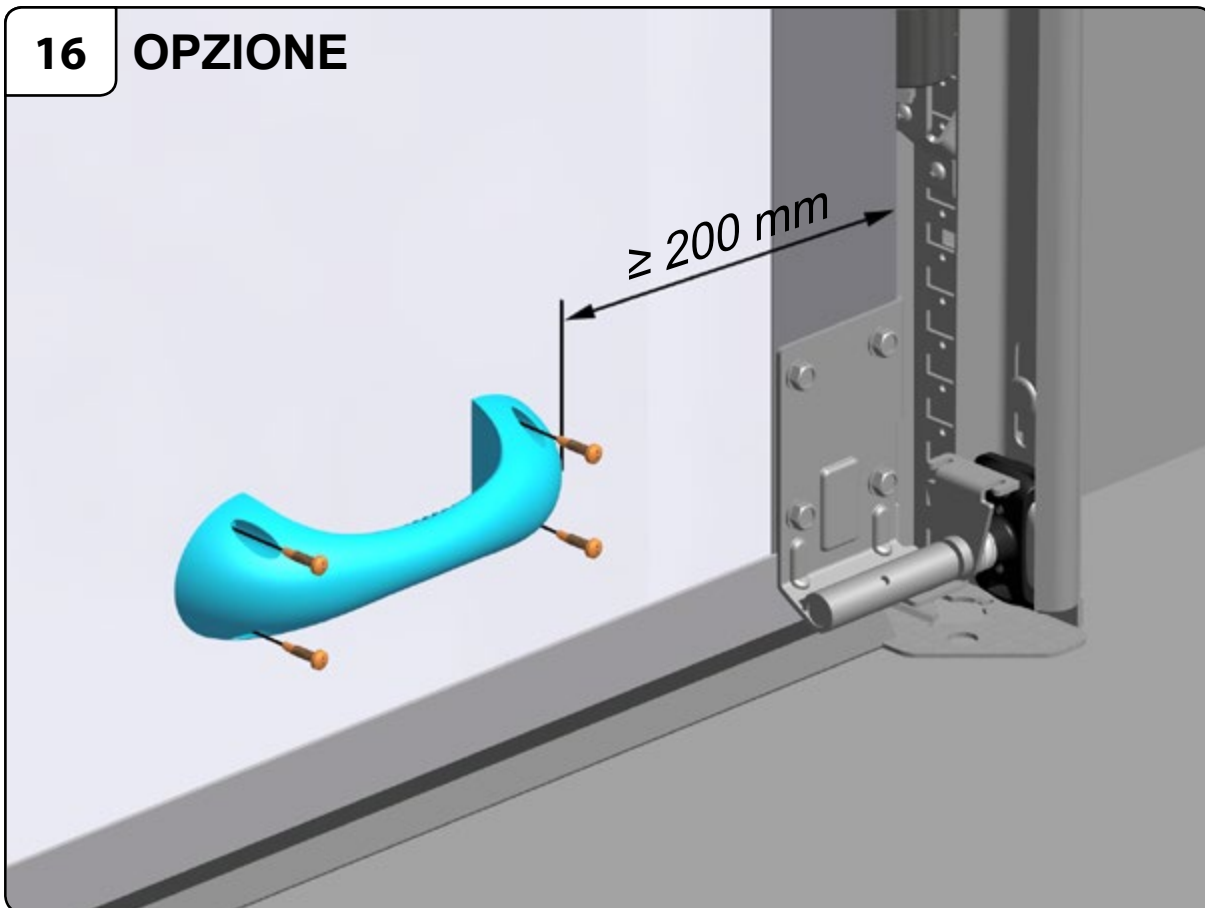




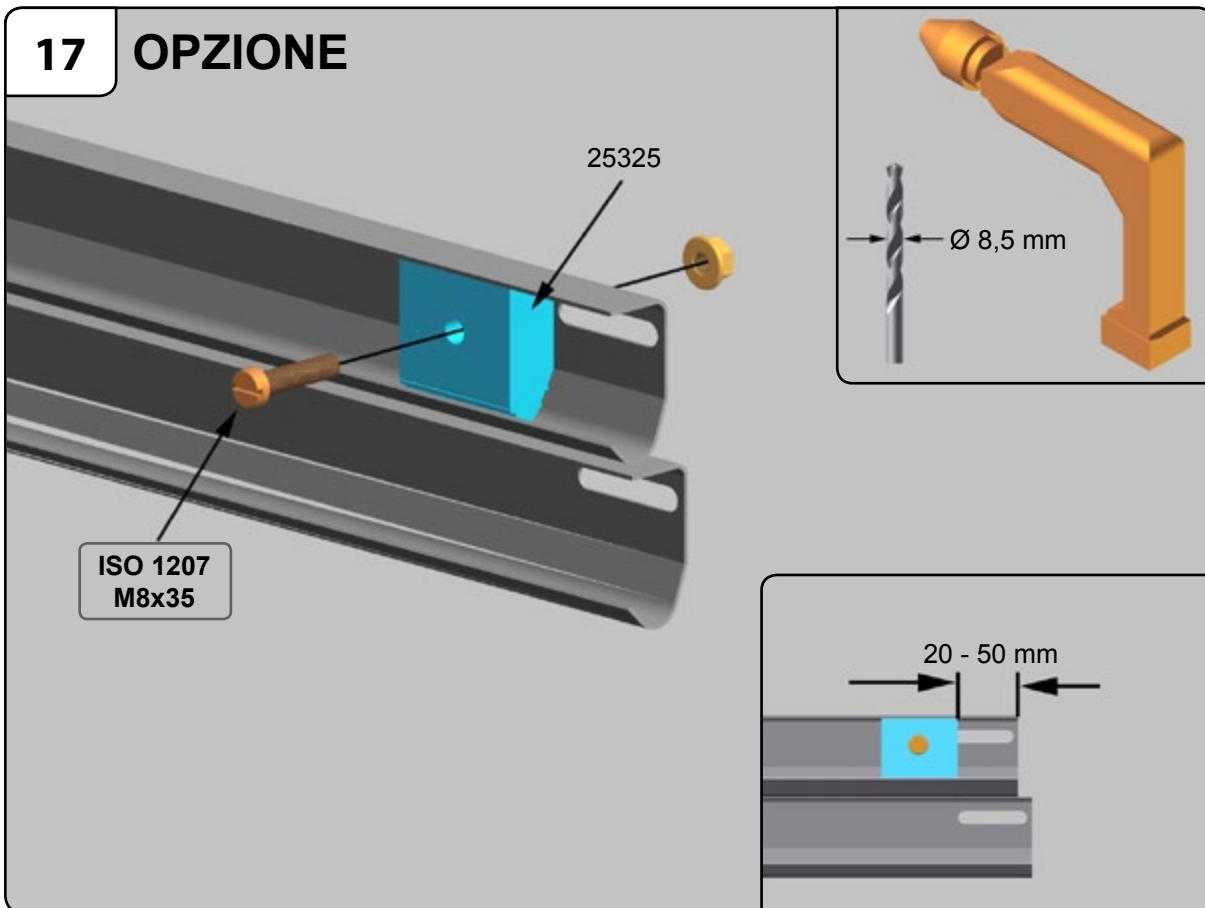


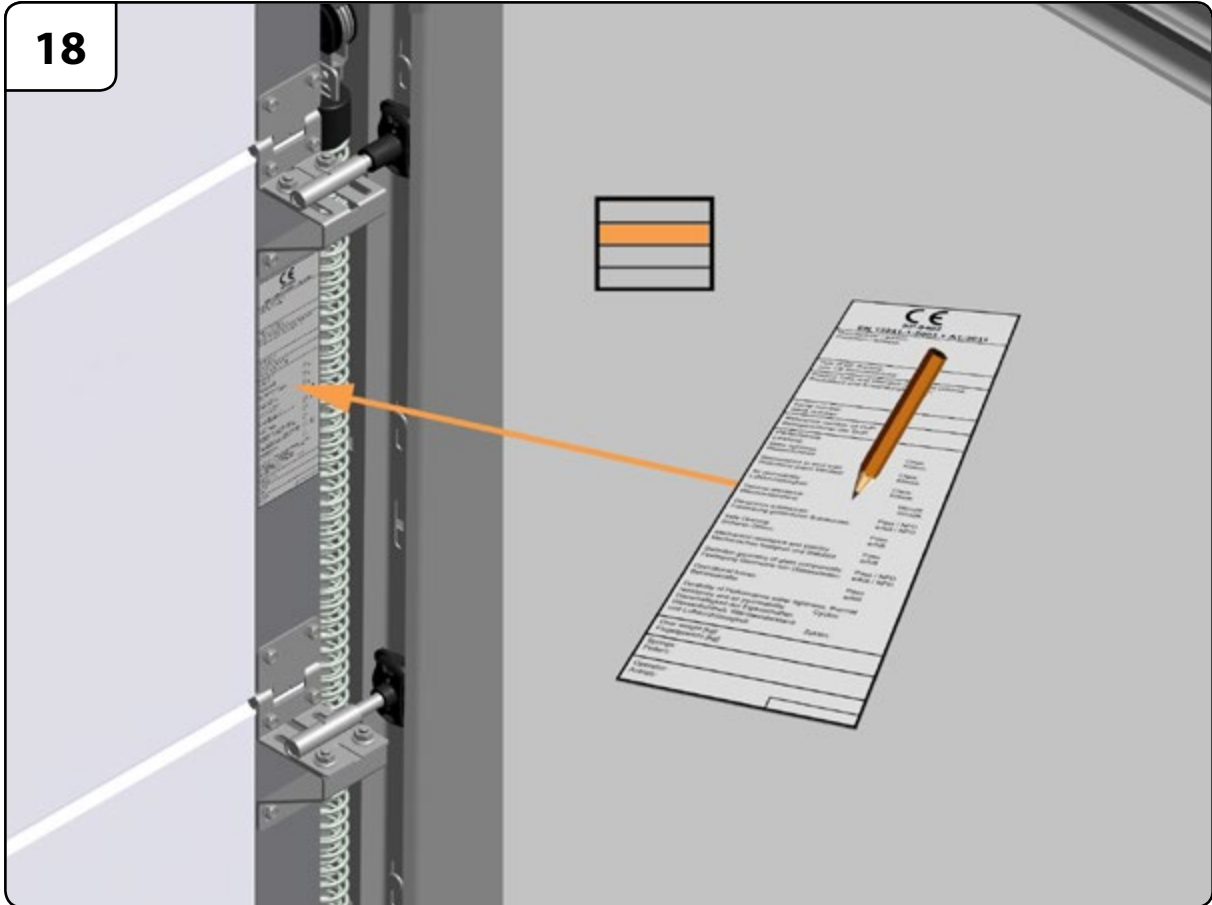


16 OPZIONE



17 OPZIONE





10. Primo utilizzo

Il primo utilizzo del sistema di porta residenziale **EXS40** deve essere effettuato dall'installatore. Dopodiché TUTTI gli utenti devono essere istruiti. Per maggiori informazioni consultare il manuale utente

10.1 Trasferimento

Trasferire la seguente documentazione all'utente finale:

- Questo manuale (montaggio, manutenzione e smontaggio)
- Istruzioni per l'uso
- Registro della manutenzione
- Dichiarazione di prestazione (DoP)
- Dichiarazione di conformità (DoC), solo in caso di porta alimentata elettricamente.

11. Operatore elettrico (opzionale)

Montare l'operatore secondo il manuale del fornitore.

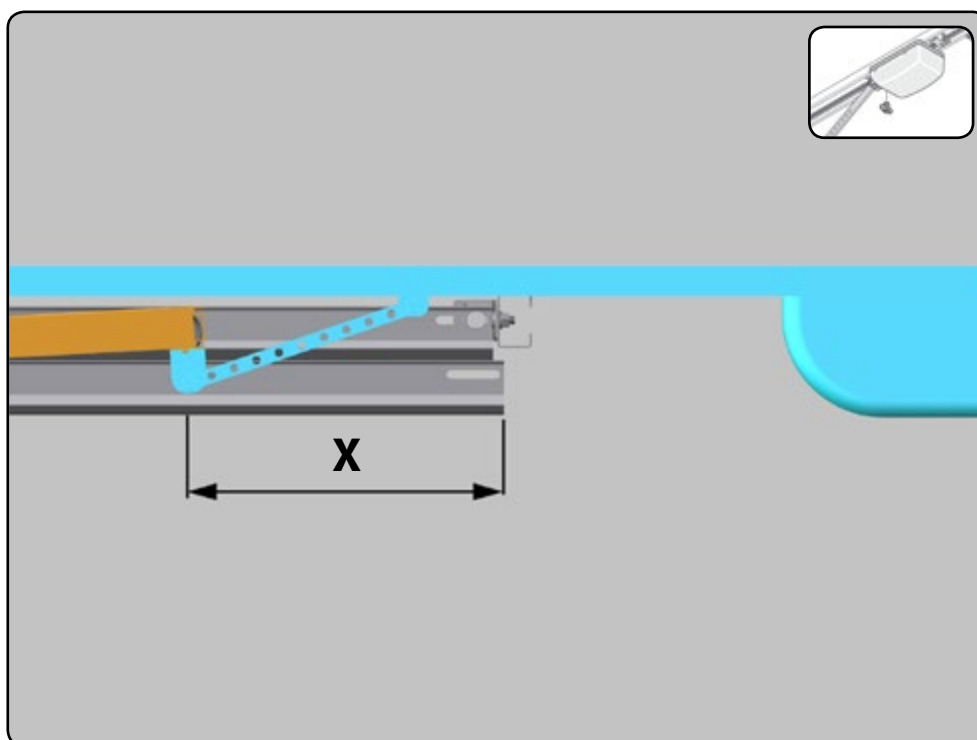
NOTA:

! In caso di mancanza di alimentazione dovrebbe essere possibile sbloccare la porta usando lo sblocco di emergenza dall'operatore. Solo in tal caso l'anta può essere azionata con una maniglia.

Se non c'è un secondo ingresso al garage, si raccomanda di montare uno sblocco esterno (art 60011).

Non inserire un cavo di tiro, bullone o blocco su una porta ad azionamento elettrico.

! Assicurarsi che le guide orizzontali siano abbastanza lunghe per l'operatore elettrico, questo con riferimento al timone operatore timone (vedi sotto). Nel caso in cui le guide siano troppo corte, si deve utilizzare un kit di guide orizzontale più lungo.



11.1 Regolazioni dell'operatore

Le impostazioni all'operatore devono essere eseguite in conformità con il manuale dell'operatore del produttore.

! Si prega di notare che i nostri kit hardware sono stati approvati CE per l'uso con gli operatori indicati nel nostro rapporto

! ITT. Qualora si scelga un operatore diverso l'installatore deve svolgere un'analisi di forza di picco in conformità con la norma EN-12445 ed EN-12453.

12 Smontaggio

Lo smontaggio deve essere effettuato esclusivamente da un installatore/azienda qualificato di porta residenziale
La porta deve essere smontata in ordine inverso al manuale di montaggio.

12.1 Smaltimento

Tutte le parti di questo sistema di porta residenziale EXS40 possono essere facilmente smaltite.
Si prega di consultare le autorità locali in materia.

13 Manutenzione

In conformità con le norme dell'UE, i sistemi di porta residenziale EXS40 devono essere mantenuti e controllati regolarmente, fin dal primo momento di utilizzo, sulla base del programma di manutenzione indicato dall'installatore.
La manutenzione deve essere registrata per iscritto.

La manutenzione deve essere effettuata esclusivamente da un installatore/azienda qualificata di porta residenziale

Subito dopo l'installazione:

1. Lubrificare la parte di scorrimento delle guide (consiglio: spray PTFE)
2. Lubrificare i cuscinetti e gli alberi del rullo (consiglio: spray PTFE)
3. Lubrificare i perni delle cerniere da quelle intermedie a quelle laterali (consiglio: spray PTFE)
4. Lubrificare le gomme di tenuta (consiglio: grasso speciale per gomma o vaselina)

Da:

Installatore
Installatore
Installatore
Installatore

Dopo 3 mesi:

1. Controllare il bilanciamento del sistema / Fonti Re-tensionamento (sorgenti di rilassamento)
2. Completa ispezione visiva

Da:

Installatore
Installatore

Ogni 6 mesi o ogni 750 cicli di porte:

1. Controllare le guarnizioni laterali, superiori e inferiori per danni o usura
2. Lubrificare la parte di scorrimento delle guide (consiglio: spray PTFE)
3. Lubrificare i cuscinetti e gli alberi del rullo (consiglio: spray PTFE)
4. Lubrificare i perni delle cerniere da quelle intermedie a quelle laterali (consiglio: spray PTFE)
5. Lubrificare le gomme di tenuta (consiglio: grasso speciale per gomma o vaselina)
6. Pulire i pannelli (consiglio: shampoo per la pulizia delle auto con acqua), non utilizzare detergenti aggressivi
7. Applicare cera ai pannelli (consiglio: cera per auto)
8. Rimuovere lo sporco dalla porta e dintorni

Da:

Utente
Utente
Utente
Utente
Utente
Utente
Utente
Utente

Ogni 12 mesi o ogni 1500 cicli di porte:

1. Controllare i cavi e le connessioni terminali, staffe inferiori per usura o danni
2. Controllare il bilanciamento della porta e regolare se necessario/controllare il funzionamento manuale
3. Controllare le cerniere per usura o danni
4. Controllare le pulegge per usura o danni
5. Controllare i rulli per usura o danni
6. Controllare o testare i fissaggi delle molle di tensionamento
7. Controllare le forze di chiusura sul bordo principale di chiusura
8. Controllare la sospensione dalla guida orizzontale al soffitto
9. Controllare le guarnizioni laterali per usura o danni
10. Controllare la guarnizione inferiore per usura o danni
11. Verificare la tenuta del pannello superiore per usura o danni
12. Controllare i pannelli per usura o danni

Da:

Installatore
Installatore
Installatore
Installatore
Installatore
Installatore
Installatore
Installatore
Installatore
Installatore
Installatore
Installatore

14. Sostituzioni di parti

Utilizzare solo ricambi originali DOCO!!

La manutenzione deve essere effettuata solo da un tecnico qualificato porta Residenziale società / installatore

Dopo la rottura della molla singola:

Sostituire tutte le molle immediatamente in base al manuale di installazione

Dopo la rottura del cavo:

Sostituire tutti i set di cavi immediatamente in base al manuale di installazione

Fornitore

DOCO Internaional B.V.
Nusterweg 96
6136 KV Sittard
P.O. BOX 427
6130 AK Sittard
The Netherlands
Tel: +31 (0) 464200666
Fax: +31 (0) 464526894

www.doco-international.com

Note

.....

.....

.....

.....

.....

.....

.....

.....

.....

.....

.....

.....

.....

.....

.....

.....

.....

.....

.....

.....

.....

.....

.....

Subsidiaries

DOCO International B.V.

Nusterweg 96
6136 KV Sittard
The Netherlands
Phone +31 464200666
Fax +31 464526894
info@doco-international.com

**DOCO International
Central Europe S.R.O.**

Háj 352
798 12 Kralice na Hané
Czech Republic
Phone +420 582360100
Fax +420 582360300
info@doco-international.com

DOCO International Ltd.

Unit B3 Elvington Industrial Estate
Elvington
York
YO41 4AR
United Kingdom
Phone +44 1904607869
Fax +44 1904607299
sales@doco-international.co.uk

**DOCO International
Southern Europe S.L.U.**

Avenida Generalitat 55
P.I. "Can Met Sidru"
08530 La Garriga - Barcelona
Spain
Phone +34 938612825
Fax +34 938716592
ventas@doco-international.com

Sales Offices

SOMMER Automazioni s.r.l.

Localita Le Basse 33
38123 - Trento TN
Italy
Phone +39 0461263863
Fax +39 0461269247
italia@sommer.eu

SOMMER Polska Sp.z.o.o.

Al. Jerozolimskie 439
05 - 800 Pruszków
Poland
Phone +48 222302100
biuro@sommer-polska.pl

SOMMER Kft.

II. Rákóczi Ferenc út 277
1214 Budapest
Hungary
Phone +36 12780261
Fax +36 12764439
info@sommerkft.hu

**SOMMER Automation
& Radio Co., Ltd.**

Fengrao Road 388
201801 Shanghai, Malu County
Jiading District, Shanghai
China
Phone +86 2169153919
Fax +86 2169153155
info@sommer-china.com.cn

