



DOCO
door solutions

FLOOD Barrier

Informacje o produkcji

FLOOD Barrier

Z powodu zmian klimatycznych coraz częściej dochodzi do powodzi. Rzeki wylewają podczas ekstremalnych ulew i długotrwałych okresów opadów. Bramy garażowe nie są w stanie zatrzymać wysokich poziomów wody, a rynek oczekuje rozwiązań.

Właśnie dlatego wprowadzamy naszą barierę przeciwpowodziową **Flood Barrier** dla bram garażowych segmentowych. Po przeprowadzeniu obszernych testów, DOCO opracowało trwały system uszczelniający, który może zatrzymać wodę do **wysokości 500 mm** dla bramy o **szerokości do 6000 mm**.

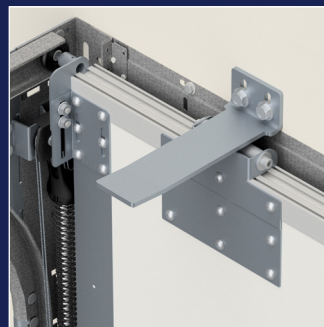
Nowe i istniejące systemy bram garażowych HOME mogą być wyposażone w Flood Barrier, nawet gdy zainstalowane są panele ze strukturą. Flood Barrier to kompletny zestaw, który może być łatwo zamontowany przez instalatora bram.

Twój garaż **zawsze jest chroniony** w przypadku niespodziewanie silnych opadów deszczu! Inne systemy wymagają montażu za każdym razem, gdy spodziewana jest powódź, ale nasza Flood Barrier jest **wodoodporna po każdym zamknięciu bramy**.

Specjalny **mechanizm kompresji** na górnym panelu utrzymuje bramę na miejscu, a **ogranicznik na posadzce** zapobiega odkształcaniu dolnego panelu.



Odporna na wodę
Zapewnia uszczelnienie i może zatrzymać wodę o wysokości do 500 mm



Bezpieczna i trwała
Wodoszczelność po każdym zamknięciu bramy dzięki specjalnemu mechanizmowi kompresji



Solidna i stabilna
Ogranicznik na posadzce zapobiega odkształcaniu dolnego panelu



Odwiedź naszą stronę internetową, aby uzyskać więcej informacji.

DOCO International B.V.
Nusterweg 96
6136 KV Sittard
The Netherlands

+31 (0)46 420 06 66
info@doco-international.com
www.doco-international.com

A company of the SOMMER Group

SOMMER
Group