



DOCO
door solutions

FLOOD Barrier

Productinformatie

FLOOD Barrier

Door klimaatverandering komen overstromingen steeds vaker voor. Rivieren treden buiten hun oevers tijdens extreme regenbuien en langdurig natte periodes. Garagedeuren zijn niet in staat om deze hoge waterstanden te weerstaan en de markt heeft een oplossing nodig.

Daarom introduceren wij onze **Flood Barrier** voor sectionale garagedeursystemen. Na uitgebreid testen hebben we een afdichtingssysteem ontwikkeld dat water kan tegenhouden tot **500 mm hoog** bij deuren tot **6000 mm breed**.

Zowel **nieuwe als bestaande** HOME deursystemen kunnen onder bepaalde voorwaarden worden uitgerust met de Flood Barrier, zelfs wanneer er panelen met een gestructureerd oppervlak zijn geïnstalleerd. De Flood Barrier is een compleet pakket dat door een deurinstallateur eenvoudig kan worden gemonteerd.

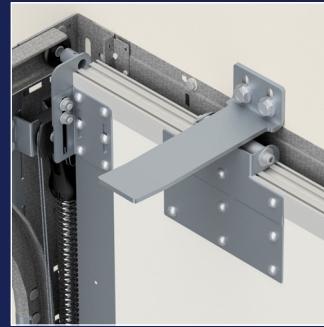
Uw garage is **altijd beschermd** bij onverwachte zware regenval! Andere systemen moeten telkens opnieuw worden gemonteerd wanneer een overstroming wordt verwacht, maar de Flood Barrier is **waterbestendig na elke deursluiting**.

Een speciaal **drukmechanisme** op het bovenste paneel houdt de deur stevig op zijn plaats en een **drempel op de grond** zorgt ervoor dat het bodempaneel niet doorbuigt.



Waterbestendig

Biedt een waterbestendige afdichting en kan water tot 500 mm hoog tegenhouden



Veilig en duurzaam

Waterbestendig na elke deursluiting dankzij een speciaal drukmechanisme



Sterk en stabiel

Een drempel op de grond voorkomt doorbuigen van het bodempaneel



Bezoek onze website voor meer informatie

DOCO International B.V.
Nusterweg 96
6136 KV Sittard
The Netherlands

+31 (0)46 420 06 66
info@doco-international.com
www.doco-international.com

A company of the SOMMER Group

SOMMER
Group