



**DOCO**  
door solutions

# **FLOOD** Barrier

Informazioni sul prodotto

# FLOOD Barrier

A causa dei cambiamenti climatici, le alluvioni stanno diventando sempre più frequenti causando notevoli danni e disagi. Le porte del garage non sono in grado di resistere a livelli di acqua elevati, pertanto crediamo che il mercato abbia bisogno di una soluzione.

Questo è il motivo per cui presentiamo la nostra **Flood Barrier** per porte sezionali da garage. Dopo un'ampia fase di test, DOCO ha sviluppato un sistema di tenuta altamente resistente che può trattenere l'acqua fino a **500 mm di altezza**, per porte **larghe fino a 6000 mm**.

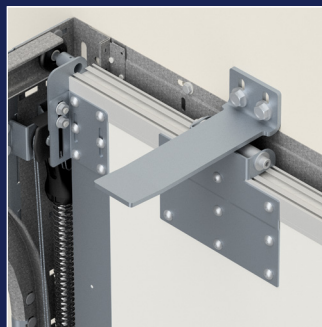
Se i requisiti lo consentono, le porte sezionali da garage HOME **nuove ed esistenti** possono essere equipaggiate con la nostra Flood Barrier, anche in presenza di pannelli gofrati. La Flood Barrier è un kit completo che può essere facilmente applicato da un tecnico installatore.

Il tuo garage sarà **sempre protetto** in caso di piogge intense e impreviste! Altri sistemi devono essere assemblati ogni volta che ci si aspetta un'alluvione, ma la nostra Flood Barrier è **sempre efficace ad ogni chiusura della porta**.

Un **meccanismo di compressione** sul pannello superiore, tiene la porta saldamente in posizione, il **riscontro a terra** impedisce la deformazione del pannello inferiore.



**Resistente all'acqua**  
Crea una sigillatura impermeabile che può trattenere l'acqua fino a 500 mm di profondità



**Sicuro e durevole**  
Impermeabile dopo ogni chiusura della porta grazie ad uno speciale meccanismo di compressione



**Robusto e stabile**  
Un riscontro a terra impedisce la deformazione del pannello inferiore



Visita il nostro sito web per ulteriori informazioni

**DOCO International B.V.**  
Nusterweg 96  
6136 KV Sittard  
The Netherlands

+31 (0)46 420 06 66  
info@doco-international.com  
www.doco-international.com

A company of the SOMMER Group

**SOMMER**  
Group