



DOCO
door solutions

FLOOD Barrier

Informations sur le produit

FLOOD Barrier

En raison du changement climatique, les inondations sont de plus en plus fréquentes. Les rivières débordent lors de pluies torrentielles et de périodes humides prolongées. Les portes de garage ne sont pas en mesure de résister à ces niveaux élevés d'eau et le marché a besoin d'une solution.

C'est pourquoi nous présentons notre **Flood Barrier** pour les systèmes de portes de garage sectionnelles. Après des tests approfondis, DOCO a développé un système d'étanchéité durable qui peut retenir l'eau jusqu'à une **hauteur de 500 mm** pour des portes jusqu'à **6000 mm de large**.

Les **nouveaux systèmes et les systèmes existants** de portes de garage HOME peuvent être équipés de la Flood Barrier, même lorsque des panneaux texturés sont installés, sous certaines conditions. La Flood Barrier est un ensemble complet qui peut être facilement fixé par un installateur de portes.

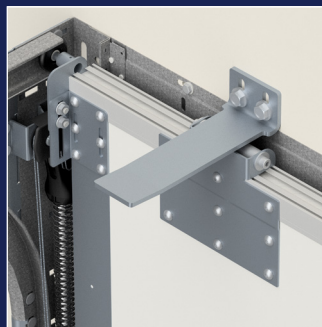
Votre garage est **toujours protégé** en cas de fortes pluies inattendues ! D'autres systèmes doivent être assemblés à chaque fois qu'une inondation est prévue, mais notre Flood Barrier est **étanche après chaque fermeture de porte**.

Un **mécanisme de compression** spécial au niveau du panneau supérieur maintient la porte solidement en place et un **seuil au sol** empêche la flexion du panneau inférieur.



Étanche à l'eau

Fournit un joint d'étanchéité résistant à l'eau et peut retenir l'eau jusqu'à une hauteur de 500 mm



Sûre et durable

Étanche après chaque fermeture de porte grâce à un mécanisme de compression spécial



Solide et stable

Un seuil au sol empêche la flexion du profil inférieur



Visitez notre site web pour plus d'informations

DOCO International B.V.
Nusterweg 96
6136 KV Sittard
The Netherlands

+31 (0)46 420 06 66
info@doco-international.com
www.doco-international.com

A company of the SOMMER Group

SOMMER
Group