



DOCO
door solutions

FLOOD Barrier

Información del producto

FLOOD Barrier

Debido al cambio climático, las inundaciones están ocurriendo con mayor frecuencia. Los ríos se desbordan durante lluvias extremas y períodos húmedos prolongados. Las puertas de garaje no pueden resistir estos altos niveles de agua, por lo que el mercado necesita una solución.

Es por eso que presentamos nuestra **Flood Barrier (barrera contra inundaciones)** para sistemas de puertas de garaje seccionales. Después de rigurosas pruebas, DOCO ha desarrollado un sistema de sellado altamente duradero que puede contener agua hasta **500 mm de altura** para puertas de hasta **6000 mm de ancho**.

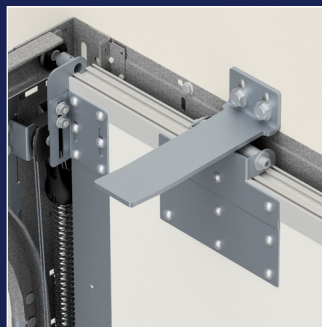
Los sistemas de puertas de garaje HOME **nuevos y existentes** pueden equiparse con la Flood Barrier, incluso cuando se instalen paneles texturizados. La Flood Barrier es un kit completo que puede ser fácilmente instalado por un instalador de puertas.

¡Su garaje estará **siempre protegido** en caso de lluvias intensas e inesperadas! Otros sistemas necesitan ser ensamblados cada vez que se espera una inundación, pero nuestra Flood Barrier es **impermeable después de cada cierre de puerta**.

Un **mecanismo de compresión** especial en el panel superior mantiene la puerta firmemente en su lugar y un sistema de contención en el suelo evita que el perfil inferior se doble



Resistente al agua
Proporciona un sellado resistente al agua y puede contener agua hasta 500 mm de altura



Seguro y resistente
Impermeable después de cada cierre de puerta gracias a un mecanismo de compresión especial



Fuerte y estable
Un umbral en el suelo evita que el perfil inferior se doble



Visita nuestro sitio web para obtener más información

DOCO International B.V.
Nusterweg 96
6136 KV Sittard
The Netherlands

+31 (0)46 420 06 66
info@doco-international.com
www.doco-international.com

A company of the SOMMER Group

SOMMER
Group