



DOCO
door solutions

FLOOD Barrier

Produktinformation

FLOOD Barrier

Aufgrund des Klimawandels treten Überschwemmungen immer häufiger auf. Flüsse treten während extremen Regenstürmen und langen nassen Perioden über die Ufer. Garagentore können diesen hohen Wasserständen nicht standhalten, und der Markt benötigt eine Lösung.

Daher stellen wir unsere **Flood Barrier** für Sektionaltorsysteme vor. Nach umfangreichen Tests hat DOCO ein hochbelastbares Abdichtungssystem entwickelt, das Wasser bis zu einer **Höhe von 500 mm** für Tore mit einer **Breite von bis zu 6000 mm** zurückhalten kann.

Sowohl **neue als auch bestehende** HOME Systeme können unter bestimmten Voraussetzungen mit dem Flood Barrier ausgestattet werden, auch wenn strukturierte Paneele installiert sind. Der Flood Barrier ist ein Komplettsset, das problemlos von einem Torinstallateur angebracht werden kann.

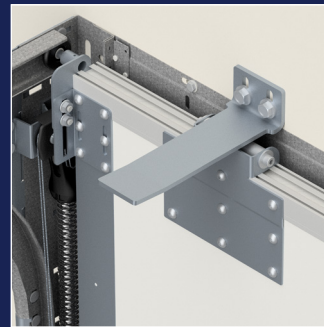
Ihre Garage ist **immer geschützt**, falls unerwartet starker Regen auftritt! Andere Systeme müssen jedes Mal montiert werden, wenn eine Überschwemmung erwartet wird, aber unsere Flood Barrier ist **nach jedem Schließen des Tors wasserdicht**.

Ein spezieller **Kompressionsmechanismus** am oberen Paneel hält das Tor fest an Ort und Stelle, und eine **Bodenschwelle** verhindert das Biegen des Bodenpaneels.



Wasserfest

Bietet eine wasserfeste Abdichtung und kann Wasser bis zu einer Höhe von 500 mm zurückhalten



Sicher und langlebig

Dank eines speziellen Kompressionsmechanismus wasserdicht nach jedem Schließen des Tors



Stark und stabil

Eine Bodenschwelle verhindert das Biegen des Bodenpaneels



Besuchen Sie unsere Website für weitere Informationen

DOCO International B.V.
Nusterweg 96
6136 KV Sittard
The Netherlands

+31 (0)46 420 06 66
info@doco-international.com
www.doco-international.com

A company of the SOMMER Group

SOMMER
Group