



**DOCO**  
door solutions

# **FLOOD** Barrier

Informace o produktu

# FLOOD Barrier

V důsledku změny klimatu dochází k častějším povodním. Řeky se rozlévají při extrémních deštích a dlouhodobých obdobích vlhkosti. Garážová vrata nejsou schopna odolat těmto vysokým hladinám vody a trh potřebuje řešení.

Proto představujeme naši **Flood Barrier** pro systémy sekčních garážových vrat. Po rozsáhlém testování vyvinula společnost DOCO vysoko odolný těsnící systém, který může zadržet vodu až do **výšky 500 mm** pro vrata o **šířce až 6000 mm**.

Za určitých podmínek lze **nové i stávající** systémy sekčních garážových vrat HOME vybavit Flood Barrier, i když jsou nainstalovány texturované panely. Flood Barrier je kompletní sada, kterou snadno namontuje montážník vrat.

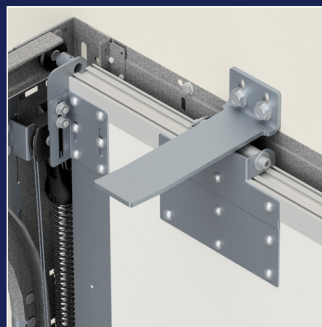
Vaše garáž je **vždy chráněna** v případě neočekávaného silného deště! Ostatní systémy je třeba sestavit pokaždé, když se očekává povodeň, ale naše Flood Barrier je **vodotěsná po každém zavření vrat**.

Zvláštní **kompresní mechanismus** na horním panelu drží vrata pevně na svém místě a **zemní práh** brání ohnutí spodního panelu.



## Voděodolné

Poskytuje voděodolné těsnění a dokáže zadržet vodu až do výšky 500 mm



## Bezpečné a odolné

Vodotěsné po každém zavření vrat díky zvláštnímu kompresnímu mechanismu



## Silné a stálé

Zemní práh brání ohnutí spodního profilu



Navštivte naše  
webové stránky pro  
více informací.

DOCO International B.V.  
Nusterweg 96  
6136 KV Sittard  
The Netherlands

+31 (0)46 420 06 66  
info@doco-international.com  
www.doco-international.com

A company of the SOMMER Group

**SOMMER**  
Group