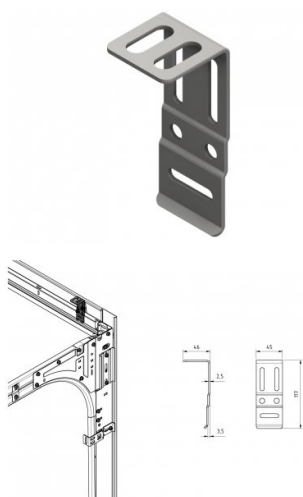


235027

Soporte de conexión de dintel túnel HOME



Unidad	Pieza
Caja	100
Paleta	4500
Peso (kg)	0,11

Descripción del producto

Soporte para montar el perfil del dintel en el techo. Se puede montar en el perfil de dintel 220019.

Información técnica

HOME Zero

Espesor (mm)	1.3
Material	-