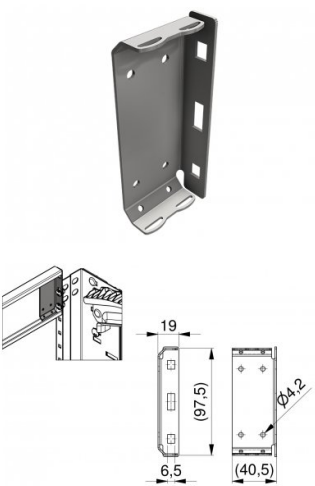


235104

Placa de conexión dintel HOME-REN



Unidad	Pieza
Caja	200
Paleta	9000
Peso (kg)	0,07

Descripción del producto

Placa de conexión para montar el perfil de dintel al ángulo vertical.

Para perfiles de dintel de 100 mm ref. 23400-23405.

Aplicación: HOME-X & HOME-R.

Material: Acero zincado.

Utilice el tornillo 150106 para fijar el soporte 235104 al perfil 23400-3000 o 23400-6000.

Información técnica