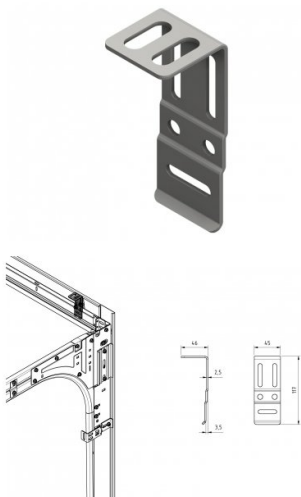


235027

HOME "Tunnel" Sturzprofil



Einheit	Stück
Karton	100
Palette	4500
Gewicht (kg)	0,11

Produktbeschreibung

Befestigungsbügel zur Befestigung des Sturzprofils an der Decke. Zu befestigen am Sturzprofil 220019.

Technische Information

HOME Zero	
Materialstärke (mm)	1.3
Material	-