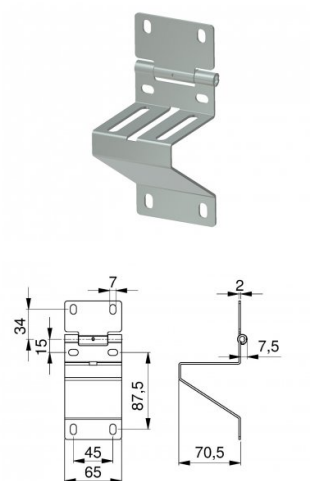


230105

Seitenscharnier ohne Rollenbock EpcO



Einheit	Stück
Karton	50
Palette	1800
Gewicht (kg)	0,26

Produktbeschreibung

Seitenscharnier passend für Mittelscharnier 25735.
 Geeignet für EPCO Torelemente und passend für Rollenhalter 25238, 25239, 25038 (ø12).
 Befestigungsteile 150131 & 14022.
 Verzinkter Stahl.

Technische Information

Teckentrup	-
Privat	
EPCO	
Scharniertyp	Seitenscharnier
Gerauscharm	-
Panel Dicke (mm)	40
Beschichtung	Galvanisiert
RAL-Farbe	Unbehandelt
Material	Verzinkter Stahl